

**ҚАЗАҚСТАН РЕСПУБЛИКАСЫНЫҢ
ҒЫЛЫМ ЖӘНЕ ЖОҒАРЫ БІЛІМ МИНИСТРЛІГІ
ТОРАЙҒЫРОВ УНИВЕРСИТЕТІ**

**МИНИСТЕРСТВО НАУКИ И ВЫСШЕГО ОБРАЗОВАНИЯ
РЕСПУБЛИКИ КАЗАХСТАН
ТОРАЙҒЫРОВ УНИВЕРСИТЕТ**

**АКАДЕМИК ҚАНЫШ СӘТБАЕВТЫҢ
125 ЖЫЛДЫҒЫНА АРНАЛҒАН
«XXIV СӘТБАЕВ ОҚУЛАРЫ»
АТТЫ ХАЛЫҚАРАЛЫҚ ҒЫЛЫМИ
КОНФЕРЕНЦИЯСЫНЫҢ
МАТЕРИАЛДАРЫ**

**МАТЕРИАЛЫ
МЕЖДУНАРОДНОЙ НАУЧНОЙ КОНФЕРЕНЦИИ
«XXIV САТПАЕВСКИЕ ЧТЕНИЯ»,
ПОСВЯЩЕННОЙ 125-ЛЕТИЮ
АКАДЕМИКА КАНЫША САТПАЕВА**

VII ТОМ

**ПАВЛОДАР
2024**

ӘОЖ 001
КБЖ 72
А33

Редакция алқасының бас редакторы:

Садықов Е. Т., э.ғ.д., профессор, «Торайғыров университеті» КеАҚ Басқарма
Төрағасы – Ректор

Жауапты редактор:

Ержанов Н. Т., б.ғ.д., профессор, «Торайғыров университеті» КеАҚ ғылыми
жұмыс және халықаралық ынтымақтастық жөніндегі Басқарма мүшесі-проректоры

Редакция алқасының мүшелері:

Абліш Р. М., Исенова Б. К., Каверина М. М., Қрыкбаева М. С.,
Уксукбаева Н.Т., Утемисова З. Т.,

Жауапты хатшы:

Әмірбек Д. Ә., Қазбеков Е., Зейтова Ш. С., Алимова Ж. С., Машрапова Г. Н.,
Кайниденов Н. Н., Шалабаев Б. А., Шарапатов Т. С., Қабдулина К. Т.,
Ахметов Д. А., Бекниязова Д. С., Жания К., Зарипов Р. Ю., Акимбекова Н. Ж.,
Калиева А. Б., Байтемирова А. К., Урузалинова М. Б., Токтарбекова А. Б., Дәуіт Ж.,
Садвақасова М. Ж., Толоқольникова Н. И., Жуманбаева Р. О., Кривец О. А.,
Бельгибаева Қ. Қ., Рахимбаева М. Н., Исақова З. С., Азылбекова Г. О., Шабамбаева А. Г.,
Азербайев А. Д., Нургожина Б. В., Юношева Н. Ф., Тулкина Р. Ж.

А33 Академик Қаныш Сәтбаевтың 125 жылдығына арналған «XXIV Сәтбаев
оқулары» атты Халықаралық ғылыми конференцияның материалдары. –
Павлодар : Торайғыров университеті, 2024.

ISBN 978-601-345-523-5 (жалпы)
Т. 7 «Студенттер». – 2024. – 614 б.
ISBN 978-601-345-516-7

Академик Қаныш Сәтбаевтың 125 жылдығына арналған «XXIV Сәтбаев
оқулары» атты Халықаралық ғылыми конференцияның материалдары (19 сәуір 2024
жыл) жинағында келесі ғылыми бағыттар бойынша ұсынылған мақалалар енгізілген:
Энергетика, Физика-математикалық және компьютерлік ғылымдары, Ауыл
шаруашылығы және АӨК, Мемлекеттік басқару, бизнес және құқық, Сәулет және
дизайн, Заманауи инженерлік инновациялар мен технологиялар, Жаратылыстану
ғылымдары, Гуманитарлық және әлеуметтік ғылымдары.

Жинақ көпшілік оқырманға арналады.
Мақала мазмұнына автор жауапты.

ӘОЖ 001
КБЖ 72

ISBN 978-601-345-516-7 (Т. 7)
ISBN 978-601-345-523-5 (жалпы)

© Торайғыров университеті, 2024

Мемлекеттік басқару, бизнес және құқық
Государственное управление, бизнес и право

Секция 9

**Құқықтық жүйені дамыту бағыттары
Направления развития правовой системы**

НАПРАВЛЕНИЯ РАЗВИТИЯ ПРАВОВОЙ СИСТЕМЫ

АГЕЕВА М. А .

Студент, Иртышский аграрно-технический колледж,
Иртышский район
АЙТЫШЕВА М. С.

Преподаватель специальных дисциплин Иртышский аграрно-технический
колледж, Иртышский район

Развитие правовой системы Казахстана всегда является актуальной проблемой нашего общества, поскольку [нормы права](#), регулирующие общественные процессы, выражаются не только в практической их реализации, но и служат средством достижения цели, поставленной государством. Правовое регулирование общественных отношений не всегда признается проблемой отдельного государства, так как отдельные вопросы правовой системы могут признаваться общими проблемами, что является основанием для их отнесения к предмету рассмотрения [международного права](#).

В настоящее время международное [уголовное право](#) содержит ряд проблем, настоятельно требующих их разрешения в силу их недостаточной разработанности, и соответственно требующих теоретического анализа. В особенности к таким проблемам относится проблема сферы распространения юрисдикции международного уголовного права [1, С. 25-28].

Следующей одним из спорных вопросов является проблема классификации преступлений международного уголовного права. К ним относятся международные преступления и преступления международного характера [1, С. 121-125]. В соответствии с аналогичными классификациями и некоторых других ученых преступления международного характера, разновидностью которых являются терроризм, захват заложника, торговля людьми, изготовление и сбыт поддельных денег, преступления, связанные с незаконным оборотом наркотических средств и т. п. должны рассматриваться в рамках международного уголовного права.

Такая же позиция встречается и по вопросу субъекта ответственности за международные преступления, согласно которым ответственность наступает по международному уголовному праву за совершение международных преступлений и преступлений международного характера [2, С. 88]. Данную же позицию можно встретить и в трудах казахстанских ученых. «Международное уголовное право является комплексной отраслью международного права, что следует из особенностей предмета отрасли: в него входят как международные преступления, так и преступления международного характера. Два этих вида преступлений требуют международно-организованной репрессии, которая, в свою очередь, будет направлена против различных объектов, что повлечет за собой различные процедуры ответственности» [3, С. 25].

Рассматривая данный вопрос, прежде всего, следует учитывать отличительные черты международного уголовного права от национального уголовного права. Международное уголовное право в отличие от национального уголовного права, на наш взгляд, характеризуются тремя особенностями. Во-первых, Международный уголовный суд, как орган по практической реализации норм международного уголовного права не устанавливает [уголовную ответственность](#) за все преступления, предусмотренные национальными уголовными законодательствами. Во-вторых, международное уголовное право признает своим источником международные [нормативные акты](#). В-третьих, международное уголовное право в отличие от национального уголовного права состоит по содержанию как из норм уголовно-правового характера, так и норм уголовно-процессуального [4, С.16].

Анализируя данный вопрос, прежде всего, следует обратить внимание на степень общественной опасности международных преступлений и преступлений международного характера, и на этой основе разграничить сферы действия международного уголовного суда и внутригосударственных судов.

Также следует обратить внимание на происхождение самого понятия «преступления международного характера». На наш взгляд, такие преступления как торговля людьми, терроризм, незаконный оборот наркотических средств, подделка денег и т. п. являются преступлениями международного характера. Во-первых, для этих преступлений характерна транснациональная связь, и по этой причине возникает необходимость международного сотрудничества по борьбе с этими преступлениями. Во-вторых, из-за необходимости

международного сотрудничества по борьбе с преступлениями международного характера, существуют специальные конвенции международной организации или межгосударственные договоры. В-третьих, конвенционным преступлением признается деятельность, присущая организованным преступным группам, поскольку лица, занимающиеся этими преступлениями для успешной реализации преступного замысла, во многих случаях, создают организованную преступную группу.

Исходя из этого, следует отметить, что и международные преступления, и преступления международного характера имеют общие и отличительные черты. Общие черты этих преступлений находятся в их названиях, а также в необходимости принятия специальных международных документов для эффективной борьбы с этими преступлениями. Отличительными чертами этих преступлений являются степень их общественной опасности и несостоятельность национальной юрисдикции по привлечению к ответственности виновных лиц.

Завершая вышеприведенный анализ, следует сделать вывод, что при рассмотрении предмета и сферы распространения международного уголовного права следует ограничиться международными преступлениями и не относить к ним преступления международного характера, что в противном случае привело бы к не вполне обоснованной трактовке полномочий и сферы деятельности Международного уголовного суда. Таким образом, действующая Концепция правовой политики представляет собой системный, основанный на данных социально-правовых прогнозов и методах социально-правовой прогностики политико-правовой документ, определивший долгосрочную перспективу развития правовой системы страны, правовых отношений и правовой политики государства. Актуальность принятия таких прогнозных документов в правовой сфере общества очевидна в контексте практических потребностей совершенствования действующего права страны.

Правовое прогнозирование представляет собой систематический процесс получения вероятностной научной информации об основных направлениях и тенденциях развития правовой системы страны на обозримую историческую перспективу. Оно должно включать в себя научную прогнозную оценку развития и совершенствования отраслей действующего права, их основных институтов норм, механизма правового регулирования, правового сознания общества и различных социальных групп, тенденций развития и укрепления

демократической правовой идеологии общества, совершенствования системы правового просвещения населения.

Именно поэтому в Концепции правовой политики отмечается, что особое внимание следует уделить прогнозно-аналитическому обеспечению правотворческой деятельности, которая будет основываться на постоянном мониторинге тенденций развития отраслей права и правовых систем, анализе практики применения нормативных правовых актов.

Важное значение Концепции правовой политики состоит в том, что она является основой разработки планов правотворческой деятельности государственных органов, дальнейшего изучения тенденций развития правовой системы и ее отраслей, комплексных правовых институтов, более подробного анализа объективных закономерностей развития правовых и связанных с ними политических, экономических, социальных и иных процессов.

Всё это требует фундаментальной теоретической разработки таких вопросов, как определение общих закономерностей и особенностей построения системы права и системы законодательства, соотношение системы права и системы законодательства в целом, так и по отдельным отраслям, обоснование выделения и конструирования новых комплексных правовых институтов и др.

В концепции правовой политики отмечается, что в целях повышения эффективности нормотворческой деятельности необходимо продолжить работу по систематизации действующего законодательства, дальнейшей консолидации в разрезе отраслей законодательства; минимизация отсылочных норм в законах расширению практики принятия законов прямого действия в рамках круга вопросов, по которым в соответствии с Конституцией могут приниматься законодательные акты.

Принципиально важным является и положение Концепции правовой политики о введении международных стандартов оценки нормативных правовых актов, что позволит более полно учитывать интересы граждан, общества и государства, обеспечивать эффективность, экономичность и рациональность норм права.

Важно нормативное закрепление всех видов научных экспертиз проектов актов путем определения их критериев, задач, а также стадий их проведения. Именно такой подход к экспертизе позволит в ходе правотворческого процесса обеспечить полноценный учет финансово-экономических, социально-политических последствий принятия нормативных правовых актов. Имеется необходимость

во введении научной экспертизы и на проекты международных договоров Республики Казахстан. Таким образом, развитие системы научной экспертизы поможет решать задачу подготовки проектов нормативных правовых актов, отвечающих современному состоянию и перспективам развития общества и государства.

Центральным звеном правовой системы является право, как совокупность организованных в отрасли, под отрасли и институты правовых норм, внешней формой и источником которых является законодательство. В иерархической структуре законодательства в настоящее время характерно усиление регулирующего воздействия закона, как акта, обладающего особой юридической силой и занимающего ведущее место и в общей, и в отраслевых системах нормативных актов. В этой связи в Концепции правовой политики отмечается, что на уровне закона определено 17 отраслей законодательства, правовое регулирование которых должно осуществляться кодексами. Вместе с тем кодификация - это не единственный инструмент систематизации законодательства. Поэтому в Концепции правовой политики указывается, что следует использовать и другие инструменты систематизации законодательства, например, консолидацию, представляющую собой объединение норм права, регулирующих в одном законодательном акте определенные отношения.

В этой связи перспективным является внедрение и законодательное закрепление понятия «консолидированный» или «комплексный» закон, предметом регулирования которых будут правоотношения, носящие комплексный характер. Таким образом, в Концепции обращается внимание на большие и пока мало реализованные резервы развития правовой системы путем его упорядочения не только в масштабе отраслей и институтов законодательства, но и более крупных звеньев - консолидированных или комплексных законов [4].

В Концепции правовой политики также подчеркивается необходимость «широко и на постоянной основе привлекать к нормотворческой деятельности представителей общественности, неправительственные организации и объединения, представляющие интересы частного предпринимательства. Особое значение в Концепции придается постоянному совершенствованию и повышению уровня юридической техники, которая определяет качество нормативных правовых актов и в целом уровень культуры работы с документами в государственном аппарате.

Перспективы совершенствования механизмов правового регулирования во многом связаны с широким внедрением информационных технологий в правотворческий и правоприменительный процесс. В этой связи в целях формирования базовых компонентов инфраструктуры «электронного правительства», формирования и эффективного ведения банка данных нормативных правовых актов оптимальным является функционирование Эталонного банка данных нормативных правовых актов в электронном формате. Одновременно необходимо введение в законодательство положений, предусматривающих электронный вид нормативного правового акта, что станет серьезным шагом в информатизации национального права.

«Содержание и качество законов, адекватные проводимым в стране преобразованиям, - отмечается в Концепции правовой политики, - будут обеспечиваться путем эффективного функционирования институтов государственной власти, обеспечения конструктивного и динамичного взаимодействия законодательной и исполнительной ветвей власти».

В Концепции правовой политики особое внимание уделено вопросам совершенствования правового образования и правовой пропаганды, т.е. правовой культуры. Речь идет о формировании по существу новой научно обоснованной системы правового воспитания [5, с.141].

Для государства результатом регулирующего действия правовых норм является правомерное поведение граждан. Одним из вопросов, тесно связанных с мероприятиями организационно-правового характера, согласно положениям Концепции правовой политики, являются вопросы юридического образования. Обществу и государству нужны юридические кадры новой формации, патристично настроенные и ориентированные на защиту прав и свобод человека и гражданина, интересов общества и государства. Важно обратить внимание и на тот фактор, что право как элемент духовной культуры общества, правовая культура во всем многообразии ее проявлений, занимает особое место в общей культуре. Именно такой подход должен лежать в основе системы юридического образования, требующей всемерной перестройки в контексте требований Концепции правовой политики. Реализация положений Концепции правовой политики позволит воплотить в жизнь основные идеи и принципы Конституции Республики в контексте нового этапа строительства в Казахстане правового

государства. Эффективность реализации Концепции и соответственно стабильность национального права, действенность правового регулирования зависят от конструктивного взаимодействия всех ветвей государственной власти, качества принимаемых органами власти решений и ответственности должностных лиц.

Комплексное развитие казахстанского законодательства и его эффективное применение в соответствии с установленными Концепцией правовой политики основными направлениями правовой политики государства будут способствовать дальнейшему укреплению режима законности, соблюдению конституционных прав и свобод человека и гражданина, обеспечению устойчивого социально-экономического развития страны, укреплению казахстанской государственности.

Основным направлением юридической науки в условиях формирования в Казахстане демократической правовой государственности является анализ содержания и сущности права, его генетической природы, свойств и признаков во всех аспектах социального назначения права, его социальной обусловленности, эффективности социального механизма действия права, социальной ценности права и составляющих его элементов. Особое внимание необходимо будет уделить раскрытию принципов права, как социальных принципов, получивших юридическое оформление, правовых форм скрытого в праве социального содержания жизненных основ бытия общества и индивида. Следует обратить внимание на анализ функциональных аспектов принципов права, в которых проявляются их динамические свойства [6, с.158-159].

Требуется также углубление научных исследований правовых норм и правовых институтов, правоотношений и их содержания, правового статуса субъектов права. Важно обратить внимание и фундаментальное изучение вопросов реализации и действия права. В связи с необходимостью формирования научной отрасли «конституционная экономика», представляется необходимым активизация научных исследований в сфере выявления закономерностей соотношения государства, права и экономики, поиска наиболее эффективных правовых форм экономических отношений.

В настоящее время в стране созданы все возможности, связанные с постановкой и решением фундаментальных научных проблем развития правовой системы, определенных Концепцией правовой политики, имеющих важное значение и для совершенствования как

самой юридической науки, так и ее воздействия на нормотворческую и правоприменительную практику. Реализация Концепции правовой политики потребует разработки современной теории отечественной правовой системы. В этой связи взаимодействие и взаимообмен теории права и практики реализации Концепции должны быть непрерывным и взаимообогащающим друг друга процессом.

В целях обеспечения программных положений концепции правовой политики необходимо подвергнуть критическому анализу деятельность высших и местных органов власти, совершенствовать систему сдержек и противовесов, механизмы защиты прав и свободы человека и гражданина, а также избирательную и партийную систему.

Только при таком подходе возможно формирование конституционального государства, избрание профессиональной и ответственной власти, способной построить новый, справедливый и демократический Казахстан.

ЛИТЕРАТУРА

- 1 Алексеев С.С. Восхождение к праву. Поиски и решения. - М.: Издательство НОРМА, 2001. – 752 с.
- 2 Бертельс Ж.-Л. Общая теория права / Под общ. ред. В.И. Даниленко / Пер. с фр. – М.: Издательский дом NOTA BENE, 2000. – 576 с.
- 3 Концепция правовой политики Республики Казахстан на период с 2010 до 2020 года. Утверждена Указом Президента Республики Казахстан от 24 августа 2009 года №858 // Казахстанская правда. – 2009. – 27 августа.
- 4 Миндагулов А.Х. Нужен ли Казахстану Закон «О лоббировании»? // Вестник Карагандинского юридического института Министерства внутренних дел Республики Казахстан. – 2004. – Выпуск 2 (10). – С. 44 – 46.
- 5 Баймаханов М.Т. Право, сознание, поведение // Баймаханов М.Т. Избранные труды по теории государства и права. – Алматы: АЮ-ВШП «Әділет», 2003. – С.138–144.
- 6 Баймаханов М.Т. О некоторых подходах к решению проблем правопонимания // Баймаханов М.Т. Избранные труды по теории государства и права. - Алматы: АЮ-ВШП «Әділет», 2003. - С.153-162.

ПРАВОВЫЕ АСПЕКТЫ БОРЬБЫ С ТЕРРОРИЗМОМ: ИЗУЧЕНИЕ ЗАКОНОДАТЕЛЬСТВА И МЕЖДУНАРОДНЫХ СОГЛАШЕНИЙ В ОБЛАСТИ БОРЬБЫ С ТЕРРОРИЗМОМ И ИХ РОЛЬ В ОБЕСПЕЧЕНИИ БЕЗОПАСНОСТИ

ШАГИЕВА Г. Т

ст. преподаватель, Торайгыров университет, г. Павлодар.

ШАХАНОВА.М. К., АБРАЕВА. А. Г.

студенты Торайгыров университет, г. Павлодар

Тема борьбы с терроризмом является крайне актуальной в современном мире, так как террористические акты становятся все более частыми и разнообразными, угрожая безопасности граждан и нарушая мировой порядок. В связи с этим, вопросы противодействия терроризму приобретают особую важность для государств, международных организаций и общества в целом. Существует распространенное мнение о том, что терроризм исключительно связан с религиозными убеждениями, однако это представление является глубоко ошибочным и обусловлено стереотипами.

Так, террористическая деятельность представляет собой одну из наиболее заметных проблем, вызванную социальными, религиозными и этническими разногласиями.

Большинство современных государств, включая Казахстан, сталкиваются с угрозой терроризма. Географическое расположение Казахстана в Центральной Азии, а также его близость к террористическим очагам в Афганистане играют значительную роль в данном контексте. Кроме того, нестабильная обстановка на постсоветском пространстве оказывает влияние на возникновение и развитие террористических угроз.

Международное сообщество единодушно стремится противостоять терроризму, осознавая его угрозу для мировой стабильности и безопасности. Однако необходимо постоянно анализировать и совершенствовать предлагаемые национальными и международными законодателями механизмы и инструменты, чтобы найти эффективные способы борьбы с терроризмом в условиях постоянного развития его форм и методов. Термин терроризм является достаточно разнообразным и может быть применен ко всем сферам жизни человека, но все-таки в более конкретном его понимании следует обозначать стратегию, ориентированную на достижение определенных целей путем применения насилия. Так, насильственные акты могут принимать различные формы, включая

взрывы на общественных объектах, захват заложников и убийства отдельных лиц.

Одним из важных инструментов в борьбе с терроризмом является законодательство. Изучение законодательства и международных соглашений, регулирующих борьбу с терроризмом, позволяет выявить пробелы и недостатки в правовой системе, а также определить наиболее эффективные механизмы противодействия террористическим актам. Казахстан, посвятивший особое внимание борьбе с терроризмом, разработал ряд законов и нормативных актов, регулирующих эту сферу. Анализ Казахстанского законодательства и нормативных актов позволяет оценить его эффективность и адаптировать в соответствии с современными вызовами и угрозами. Одним из основных документов, регулирующих борьбу с терроризмом в Казахстане, является Закон «О противодействии терроризму», принятый 13 июля 1999 году. Этот закон определяет понятие терроризма, устанавливает меры, направленные на предупреждение и пресечение террористической деятельности, а также устанавливает ответственность за ее совершение [2, с. 3].

Статья 255 Уголовного Кодекса Республики Казахстан является ключевым нормативным актом, определяющим ответственность за акты терроризма. Акт терроризма определен как совершение взрыва, поджога или иных действий, которые создают опасность для жизни людей, причиняют значительный ущерб имуществу или могут вызвать другие общественно опасные последствия. Важно отметить, что такие действия должны быть совершены с определенными целями, такими как нарушение общественной безопасности, устрашение населения, воздействие на принятие решений государственными органами или международными организациями, провокация войны или осложнение международных отношений. Таким образом, лица, совершившие акт терроризма или угрожающие его совершением в вышеуказанных целях, подлежат наказанию лишением свободы на срок от шести до десяти лет с конфискацией имущества [1].

Несмотря на то, что статья 255 УК РК направлена на борьбу с терроризмом и предусматривает жесткие наказания за его совершение, в законодательстве могут быть выявлены некоторые пробелы, которые могут способствовать распространению терроризма. Некоторые из возможных недостатков в Казахстанском законодательстве, по отношению к терроризму, включают:

1. Недостаточная четкость определения понятия «терроризм»: Отсутствие точного и полного определения терроризма в законодательстве может создавать различные толкования и интерпретации этого понятия, что затрудняет эффективную борьбу с террористическими актами.

2. Недостаточная регламентация противодействия финансированию терроризма: Отсутствие строгих мер и механизмов контроля за финансовыми потоками, которые могут использоваться для финансирования террористических организаций, может способствовать их деятельности.

3. Недостаточное внимание к профилактике и дерадикализации лиц, склонных к экстремистским и террористическим убеждениям, может привести к распространению террористической идеологии.

4. Недостаточная координация между различными органами и уровнями власти: Отсутствие эффективной системы координации и обмена информацией между правоохранительными органами, разведывательными службами и другими учреждениями может затруднять оперативное реагирование на угрозы терроризма.

Таким образом, можно предположить, что постоянное совершенствование законодательства и внесение соответствующих изменений и дополнений позволит эффективно противодействовать угрозам терроризма и обеспечить безопасность национального и международного уровня.

После обретения Казахстаном независимости, основные предпосылки развития терроризма берут свое начало с 1991 года. Так, вплоть до 2000-х годов были распространены идеи ваххабизма, которые стали проникать на территорию нашей республики из других регионов. Экстремистские идеи продолжали распространяться по территории страны с геометрической прогрессией, привлекая все большее количество сторонников. Несмотря на увеличение числа приверженцев радикальных идей, достигнувшее своего пика в 2010 году, на территории нашего государства не было зафиксировано серьезных и масштабных террористических актов. Однако граждане нашей страны все чаще становились участниками террористических операций за границей. Но, с начала 2011 года и до 2016 года в Казахстане произошла серия крупных террористических инцидентов, которые привели к серьезным последствиям для многих граждан. В основном террористы направляли свои атаки против сотрудников правоохранительных органов. Одной из причин увеличения активности террористов можно назвать отмену

закона о свободе вероисповедания и религиозных общинах, что вызвало недовольство сторонников экстремистской идеологии. Эта идеология начала распространяться в стране без значительных преград, что способствовало усилению террористической угрозы. Так начиная с 2016 года Казахстан активно предпринимает меры по борьбе с терроризмом не только на территории нашей страны, но и принимает участия в антитеррористических учениях и программах ШОС и ОДКБ [3, с. 31].

На наш взгляд, сотрудничество Казахстана с зарубежными странами по вопросу предотвращения терроризма является крайне важным и необходимым в условиях современного международного террористического угрозы. Взаимодействие с другими странами позволяет обмениваться информацией, опытом и лучшими практиками в борьбе с терроризмом, что способствует более эффективному противодействию этому явлению. Ведь сотрудничество с зарубежными странами может повлиять на законодательство Казахстана в области борьбы с терроризмом, так как опыт других стран может помочь улучшить и усовершенствовать законы и правовые механизмы в данной сфере. Например, можно осуществлять обмен информацией о законодательстве, принятом в других странах для борьбы с терроризмом, и адаптировать его под местные условия.

Так, можно взять пример стран, которые успешно противодействуют терроризму и имеют эффективное законодательство в этой области. Например, США, Великобритания, Франция, Германия, Израиль и другие страны имеют развитые системы противодействия терроризму, которые можно использовать в качестве образца. В этих странах законодательство о противодействии терроризму включает в себя такие меры, как разработка специальных законов и положений, ужесточение наказаний за террористические деяния, сотрудничество между различными службами и организациями, внедрение систем мониторинга и контроля за подозрительными лицами.

Кроме того, важно учитывать международные стандарты и рекомендации по борьбе с терроризмом, такие как резолюции ООН, конвенции и договоры международных организаций. На основе опыта других стран можно разрабатывать и совершенствовать законы и механизмы противодействия терроризму в Казахстане. Основные договоры и соглашения, направленные на противодействие терроризму, включают в себя такие акты, как Конвенция ООН

против транснациональной организованной преступности и ее дополнительный протокол о предупреждении, пресечении и наказании торговли людьми, особенно женщинами и детьми. Еще одним важным международным соглашением является Конвенция ООН против финансирования терроризма, которая обязывает государства разрабатывать и внедрять меры, направленные на прекращение финансирования и поддержку организаций, занимающихся террористическими активностями. Международное сотрудничество также играет важную роль в борьбе с терроризмом. Взаимодействие между государствами, обмен информацией и опытом позволяют эффективнее противостоять угрозе. Например, Европол – европейская полицейская организация – обеспечивает координацию и поддержку сотрудничества между правоохранительными органами стран-членов ЕС в области борьбы с терроризмом, что позволяет лучше планировать операции и эффективнее бороться с угрозами [5].

Отдельно стоит отметить роль казахстанского законодательства в борьбе с терроризмом. В стране разработаны и приняты законы, которые определяют преступления, связанные с террористической деятельностью, и предусматривают жесткие меры наказания для таких преступлений. Казахстан активно участвует в международных усилиях по борьбе с терроризмом, регулярно сотрудничая с другими государствами и международными организациями. Таким образом, изучение законодательства и международных соглашений является необходимым для эффективной борьбы с терроризмом.

Международное сотрудничество и принятие прогрессивных правовых актов позволяют государствам создать общую платформу для противодействия террористической угрозе. Казахские законы и активное участие страны в международных усилиях свидетельствуют о серьезном отношении к борьбе с терроризмом и содействию обеспечению безопасности как внутри страны, так и на международном уровне.

В заключении нам хотелось бы отметить, что, изучение законодательства и международных соглашений в области борьбы с терроризмом играет ключевую роль в обеспечении безопасности. Разработанные правовые механизмы и политики становятся основой для эффективного пресечения террористической деятельности и защиты граждан. Они строятся на принципах справедливости, пропорциональности и соблюдения прав человека, основанных на международном праве. Система законодательства в области борьбы

с терроризмом сосредоточена на таких аспектах, как определение террористических актов, преследование и наказание террористов, предупреждение и предотвращение проведения терактов, финансирование терроризма, сотрудничество и координация международных усилий. Международные соглашения, такие как Конвенция ООН о борьбе с финансированием терроризма и Резолюция Совета Безопасности ООН о борьбе с терроризмом, помогают стандартизировать и координировать меры для пресечения террористической деятельности на глобальном уровне. Однако, необходимо отметить, что эффективность борьбы с терроризмом не зависит только от существующего законодательства и международных соглашений. Важно также принимать во внимание социальные, экономические и политические факторы, а также использовать современные технологии для ликвидации угроз и защиты общества. Эффективная борьба с терроризмом требует интегрированного подхода, включающего правоохранные и разведывательно-противодействующие мероприятия, предоставление средств коммуникации и информационной безопасности, образование и социальную активность.

Таким образом, изучение и применение правовых аспектов и практики борьбы с терроризмом являются неотъемлемой частью обеспечения безопасности. Они способствуют формированию эффективной системы превентивных и репрессивных мер, которые помогают пресечь террористическую угрозу и обеспечить справедливость и безопасность для всех граждан [4, с. 254].

ЛИТЕРАТУРА

- 1 Уголовный Кодекс Республики Казахстан.
- 2 Научная статья: Проблема терроризма в Республике Казахстан. С. И. Дусметова, А. А. Налибай.
- 3 Доклад по терроризму: Терроризм в Казахстане – 2011–2012 годы. Марат Шибутов, Вячеслав Абрамов.
- 4 Безносков, Дмитрий Сергеевич. Правовое сознание и психология терроризма : учебник для направлений бакалавриата «Психология» и «Правоохранительная деятельность» / М. Е. Болтунов. – 2-е изд., перераб. и доп. – Москва : КноРус, 2023. – 226 с. – (Бакалавриат). – ISBN 978-5-406-11214-4.
- 5 Конвенция ООН о взаимной правовой помощи и выдаче в целях борьбы с терроризмом.

ИНФОРМАЦИЯ КАК ОСОБЫЙ ОБЪЕКТ ИСКЛЮЧИТЕЛЬНЫХ ПРАВ

АЛИНА Е. А.
студент, Торайгыров университет, г. Павлодар

Информация является важным и необходимым элементом деятельности человека, общества и государства. Социальная полезность, экономическая стоимость и потенциальная опасность информации требуют детальной правовой регламентации информационной сферы, разработки механизмов, гарантирующих информационную безопасность лица, общества и государства.

В Республике Казахстан правовой фундамент информационной безопасности строится на принципах принципиального распределения всего объема юридически значимой информации на два вида: общедоступная информация и информация с ограниченным доступом. Правовой режим информации с ограниченным доступом призван охранять сведения, свободное обращение которых может нарушить права и интересы государства, общества и отдельного лица, обеспечить информационную независимость субъектов частного права в отношениях с государством и между собой, согласовать публичную потребность в свободе информации и право каждого на сохранение тайны.

Статья 20 Конституции Республики Казахстан, закрепляет: «каждый имеет право свободно получать и распространять информацию любым, не запрещенным законом способом» [1]. Конституционное закрепление права на информацию указало на признание государством данного права в качестве права неотчуждаемого от личности конкретного субъекта и вместе с тем ознаменовало активизацию право творческой деятельности, в информационной сфере, результатом которой стало принятие таких нормативных актов, как например, Закон Республики Казахстан от 24 ноября 2015 года № 418-V «Об информатизации» [2]; Закон Республики Казахстан от 16 ноября 2015 года № 401-V «О доступе к информации» [3].

В ГК РК установлено, что права собственника распространяются на имущество. Имуществом же являются материальные вещи. Информация к имуществу в ГК РК прямо не относится, а выделена как самостоятельный объект гражданских прав. К вещи

в гражданском праве принято относить материальный, физически осязаемый предмет, имеющий экономическую форму товара и потому являющийся объектом гражданского оборота [4, с. 27].

С.И. Семилетов делает вывод что, информация, противоречит себе, в одном случае, закрепив право собственности на информацию, конфиденциальную информацию, и разместив коммерческую тайну среди объектов права интеллектуальной собственности, а в другом, – закрепив определение коммерческой тайны, которое базируется на фактической. Очевидно, законодателю следует пересмотреть свою позицию. Кроме того, целесообразно закрепить в норме относительно фактического контроля такой информации, а не законного, которое более адекватно отражает содержание данного явления в праве. Также нормы, которые ограничивают применение режима коммерческой тайны, содержатся в других законах. Отдельно следует отметить нормы, которые содержатся в законодательных актах, регулирующих доступ органов власти и должностных лиц к коммерческой тайне [5, с. 114].

В.А. Копылов, обосновывая понятие «информационная собственность», предлагает ввести его по аналогии с интеллектуальной собственностью как «еще одну разновидность собственности» [6, с. 116].

В.А. Дозорцев определяет информацию как объект гражданского права, исходя из достаточно узкого понятия «информации как таковой в обособленном виде» - как сообщения «не общедоступных сведений», «имеющих коммерческую ценность», и обосновывает необходимость введения минимальных изменений в информационном праве [7, с. 27].

Поэтому отличие правового механизма информационных отношений от механизма секретов промысла, не говоря уже о традиционных исключительных правах, выражается, прежде всего, в неприменимости понятия использования. Для сведений, информации использование превращается в ознакомление, и оно осуществляется уже не в силу права на объект, принадлежащего определенному лицу, а в силу общего дозволения знакомиться с общедоступными данными и сведениями. Исключительного права на ознакомление со сведениями как таковыми нет, следовательно, такое право не может передаваться, возможна передача только сведений, фактическое обладание которыми создает возможность ознакомления [8, с. 10].

В доктрине гражданского права сформулированный концептуальный подход, согласно которому отрицается возможность возникновения и существования права собственности на информацию. Так, Л.К. Терещенко считает, что классическую «триаду» правомочий собственника (владение, пользование, распоряжение), которому принадлежит абсолютное право на вещь, нельзя применить к информации благодаря ее природным свойствам [9, с. 20]. В.С. Горбатов также отмечает, что информация как таковая не может быть объектом права собственности, поскольку представляет абстрактный идеальный объект, между тем право собственности гражданский закон связывает с материальными объектами, с вещами. При этом право собственности имеет отношение не к информации, а к ее материальному носителю.

Действительно, при буквальном толковании содержания права собственности понятно, что информацией, конфиденциальной информацией (коммерческой тайной и ноу-хау) нельзя владеть, пользоваться или распоряжаться как вещью. При известных условиях право собственности на индивидуально-определенную вещь может быть защищено, так называемыми, виндикационным (*rei vindicatio*) или негаторным (*actio negatoria*) исками, которые не могут быть применены в отношении информации или конфиденциальной информации. В гражданском праве известно как римские юристы употребляли понятие вещь (*res*) в широком смысле. Так, в Институциях Гая (2.12-14) вещи делились на *res corporales*, - телесные вещи, и *res incorporates* - вещи. Первые определялись как такие, до которых можно было коснуться (*quae lingi possunt*), другие – к которым прикоснуться невозможно (*quae tangi non possunt*). вещи, как писал Гай, - это то, что «в праве» (*ea quae iure cinguntur*). Таким образом, классика цивилистики провозглашает: *res incorporates* - не вещь (*res*) в указанном выше смысле (к которой можно прикоснуться), а вещь (*res*) как составная часть имущества, к которой нельзя прикоснуться и, как результат, - им нельзя владеть.

Также римские юристы употребляли понятие «обладать» (*possessio*, иногда *possessio civilis*) в смысле фактического обладания вещью (*res*), к которой можно прикоснуться, где *possessio* (владение) состоит из двух необходимых элементов: *corpus possessionis* (буквально «тело» владения, т. е. фактическое обладание) и *animus possessionis* (намерение, воля на владение).

Также термины «собственник» или «владелец» не используются в ГК Республики Казахстан, в частности относительно коммерческой

тайны, а закреплено, что лицо, которое законно контролирует эту информацию.

При этом имеются в виду фактические действия лица в отношении такой информации, поскольку юридическая монополия на нее не предусмотрена законом. Соответственно на конфиденциальную информацию (коммерческую тайну и ноу-хау) лицо может иметь только фактическую монополию, о которой и говорил Шершеневич Г.Ф., раскрывая правомочия «владения». Поэтому уместно было бы так и указать в ГК Республики Казахстан, лицо, которое фактически контролирует коммерческую тайну.

Исходя из сказанного можно сделать предварительный вывод, что доктриной гражданского права убедительно доказано безуспешные попытки приспособить концепцию в отношении нематериальных результатов интеллектуальных продуктов, в том числе информации, что, однако, не исключает право собственности и другие вещные права на любые материальные носители информации. На определенном этапе своего развития проприетарная теория интеллектуальной собственности сыграла свою прогрессивную роль. Однако в современных условиях она не в состоянии урегулировать отношения по охране прав интеллектуальной собственности и согласно информации, конфиденциальной информации в виде коммерческой тайны и ноу-хау. Вообще сам термин «право интеллектуальной собственности» является только условным и не включает в себя правомочия «владение», «пользование» и «распоряжение». Фундаментом права интеллектуальной собственности является не собственность как таковая, а совокупность исключительных прав на результаты интеллектуальной деятельности, и именно с этих позиций должно осуществляться правовое регулирование права интеллектуальной собственности. В свою очередь В.А. Дозорцев считает, что недоразумения с правом собственности в отношении объектов интеллектуальной собственности вызваны неточным переводом самого термина «интеллектуальная собственность» [7, с. 41].

Поэтому правовой режим информации, конфиденциальной информации (коммерческой тайны и ноу-хау) строится иначе, чем для классических объектов исключительных прав. Объекты исключительного права – результаты творческой деятельности, предназначены для практического использования в экономическом обороте, а с информацией как сообщением, содержащим сведения, в том числе и конфиденциальные - можно только читать или познавать

его содержание. На что и делается указание в Законе Республики Казахстан от 10 июня 1996 года № 6-І «Об авторском праве и смежных правах» [10].

Можно только ограничить доступ к конфиденциальной информации (коммерческой тайны и ноу-хау) или ограничить ознакомление с ней (фактическая монополия), да и то, только неправомерное. Например, в случае нарушения исключительного права использования результата творческой деятельности можно запретить или истребовать его в натуре и т.д., а информация, с которой человек уже ознакомился (правомерно или неправомерно) не может быть принудительно забрана из ее памяти. Что же касается лица, самостоятельно и добросовестно определила информацию как конфиденциальную (коммерческую тайну), ей нельзя запретить контролировать такую информацию. Поэтому различие правового механизма информационных отношений от механизма традиционных исключительных прав, выражается, прежде всего, в неприменении понятие «использование».

Дозорцев В.А. также выделяет информацию как нетрадиционный объект исключительных прав и предлагает считать такими все объекты, которые имеют информационное содержание [7, с. 41]. В частности, отнести к данной группе информацию как такую, коммерческую и другие виды тайн, документированную информацию, нематериальные блага, как имя, изображение, честь, достоинство, деловую репутацию.

Следовательно, на нее может существовать только фактическая монополия. То есть законодатель противоречит себе, в одном случае, закрепив право собственности на информацию, конфиденциальную информацию, и разместив коммерческую тайну среди объектов права интеллектуальной собственности, а в другом, - закрепив определение коммерческой тайны, которое базируется на фактической. Очевидно, законодателю следует пересмотреть свою позицию. Кроме того, целесообразно закрепить в норме относительно фактического контроля такой информации, а не законного, которое более адекватно отражает содержание данного явления в праве.

Также нормы, которые ограничивают применение режима коммерческой тайны, содержатся в других законах. Закон Республики Казахстан «О восстановлении платежеспособности должника или признании его банкротом» как следствие признания должника банкротом предусматривает, что сведения о финансовом

состоянии банкроты перестают быть конфиденциальными или составлять коммерческую тайну. Закон Республики Казахстан «О сертифицированных товарных складах» содержит норму, что регламент сертифицированного склада не может составлять коммерческую тайну.

Полагаем, возможно, сделать вывод, что продукты интеллектуальной деятельности выступают носителями определенной информации. Однако не любая информация может быть объектом исключительных (абсолютных) прав.

ЛИТЕРАТУРА

1 Конституция Республики Казахстан (принята на республиканском референдуме 30 августа 1995 года) (с изменениями и дополнениями по состоянию на 23.03.2022 г.).

2 Закон Республики Казахстан от 24 ноября 2015 года № 418-V «Об информатизации» (с изменениями и дополнениями, по состоянию на 11.02.2024).

3 Закон Республики Казахстан от 16 ноября 2015 года № 401-V «О доступе к информации» (с изменениями и дополнениями, по состоянию на 01.05.2023). С. 16.

4 Малеина М.Н. Личные неимущественные права граждан: понятие, осуществление и защита. – М.: Юридическая литература, 2000. – 179 с.

5 Семилетов С.И. Информационное право. – Минск: НТО «Тетра-Системс», 1997. – 368 с.

6 Копылов В.А. Информационное право: Учебник. 2-е изд., перераб. и доп. – М.: Юрист, 2002. – 512 с.

7 Дозорцев В.А. Избранные труды по гражданскому праву: В 2-х т. – М.: Паритет, 2002. – 470 с.

8 Герасимов Б.М. Проблемы информационного законодательства // Информационное законодательство России. - 1996. – №6. – С. 10.

9 Терещенко Л.К. К вопросу о правовом режиме информации // Информационное право. - 2008. – № 1. – С. 20–27.

10 Закон Республики Казахстан от 10 июня 1996 года № 6-І «Об авторском праве и смежных правах» (с изменениями и дополнениями по состоянию на 01.05.2023 г.).

АЗАМАТТЫҚ ҚҰҚЫҚТАРДЫ ҚОРҒАУ НЫСАНЫ

АЛКАМБЕК А. Х.

студент, Торайғыров университеті, Павлодар қ.

ГАЗЕЗОВ Б. Б.

студент, Торайғыров университеті, Павлодар қ.

Субъективті азаматтық құқықтар мен заңмен қорғалатын мүдделерді қорғау заңда көзделген тәртіппен, яғни тиісті нысанды, қорғау құралдары мен тәсілдерін қолдану арқылы жүзеге асырылады. Қазақстан Республикасының заңнамасында «азаматтық құқықтарды қорғау нысаны» деген анықтама жоқ. Құқығы бұзылған адам өзінің субъективті құқықтарын қандай жолмен және қандай нысанда қорғау керектігін өзі шешеді. Алайда, құқықтық әдебиеттерде бұл мәселе бірнеше рет көтерілді және бүгінгі күні бұзылған құқықтарды қорғау нысаны және субъективті азаматтық құқықтарды қорғаудың нысаны мен тәсілдерінің жіктелуіне қатысты әртүрлі көзқарастар туралы көптеген пікірлер бар. Ғылыми әдебиеттерді талдау

А. П. Вершининмен келісуге негіз береді, зерттеушілердің көпшілігі субъективті құқықтарды қорғау нысаны ретінде құқықтарды қорғау қызметінің тәртібін немесе түрін түсінеді [1, 12 б.]. Осылайша, құқықты қорғау нысанын уәкілетті органдар немесе уәкілетті тұлғаның өзі белгілі бір процедуралық ережелер бойынша белгілі бір тәртіппен жүзеге асыратын бұзылған, танылмаған, даулы құқықты қалпына келтіру бойынша ішкі келісілген ұйымдастырушылық іс-шаралар кешені ретінде анықтау ең кең таралған болып табылады. Мұндай көзқарас, шын мәнінде, қорғау нысандарын адамдардың немесе уәкілетті органдардың қызметіне дейін азайтады. Өз кезегінде, бұл құқықтарды қорғаудың нысандары мен тәсілдерін араластыру мүмкіндігін алдын-ала анықтайды, өйткені соңғысы «шаралар» санаты арқылы да түсініледі. Бұған қарсы М. К. Сүлейменов «азаматтық құқықтарды қорғаудың заңмен көзделген тәртібі ретінде» қорғау нысандарын анықтауды ұсынады [2, 148 б.], яғни іс-әрекеттің өзі емес, бұзылған, танылмаған немесе даулы құқықты қалпына келтіру бойынша іс-әрекеттер жасаудың белгілі бір тәртібі. Біздің ойымызша, бұл тәсіл сәтті, бірақ барлық назар процедуралық аспектке аударылатындығын атап өткен жөн, өйткені тәртіп – мұндай қызметтің белгіленген процедуралық ережелері. Тағы бір көзқарас, субъективті құқықтарды қорғаудың нысандары мен тәртібін ажырату қажеттілігін талап еткен

Т. Е. Абова. Егер қорғаныс нысаны оны кім жүзеге асыратынын көрсетсе, онда қорғау тәртібі қорғаудың қалай жүзеге асырылатынын көрсетеді [3, 759 б.]. Жоғарыда айтылғандардан, автордың пікірінше, қорғау нысаны қандай субъектінің қорғауды жүзеге асыратындығын, яғни уәкілетті адам таңдаған қорғау әдісін қолданатындығын көрсетеді.

Жоғарыда айтылғандар қорғаныс нысандарын қазіргі заманғы түсіну негіздерді, яғни Т. Е.Абова мен М. К. Сүлейменовтің көзқарастарын қамтуы керек деген қорытындыға келуге мүмкіндік береді. Біздің ойымызша, қорғаныс контекстіндегі «нысан» санаты тек қорғау әдісін қолданатын субъектіге қатысты бола алмайды. Қорғаудың өзі қызмет болып табылады, сондықтан бұл қызметтің нысаны тек субъектіні көрсете алмайды және іс-әрекеттің тәртібін сипаттамайды. Екінші жағынан, тәртіптің сипаттамасы қай субъектінің тиісті қорғауды жүзеге асыратынын көрсетпей толық бола алмайды. Мұндай жағдайларда «субъективті азаматтық құқықты қорғау нысаны» құқықты қорғау тәртібін де, қорғауды тікелей жүзеге асыратын субъектіні де сипаттауы керек. Алайда, құқықтарды қорғауды жүзеге асырудың процедуралық ережелері қорғау субъектілеріне қарағанда әлдеқайда көп екенін ескеру қажет. Мәселен, уәкілетті адам өз құқығын қорғау үшін Қазақстан Республикасының соттарына жүгінген жағдайда тиісті юрисдикциядағы (жалпы, экономикалық, әкімшілік) соттардың белгілі бір жүйесі үшін де, жеке юрисдикция шегіндегі соттар үшін де (атап айтқанда, талап қою өндірісі, жалпы соттар үшін өзге де, бұйрық өндірісі) ерекше рәсімдік ережелер болады. Алайда, қорғаныс нысандарын қорғауды қамтамасыз етудің процедуралық ережелеріндегі шамалы айырмашылықтарға дейін ұсақтау орынды деп санауға болмайды, өйткені бұл жағдайда жіктеудің мағынасын біртұтас критерий бойынша топтастыру ретінде шығару қаупі бар. Сонымен қатар, бүгінде Қазақстанда Қазақстан Республикасының Азаматтық процестік кодексінің қағидалары бойынша қаралатын даулардың азаматтық юрисдикциясы шеңберінде дауларды қарау рәсімдерін біріздендірудің жалпы әлемдік үрдісі де есепке алынуға жатады. Ең көп таралған жіктеу қорғаныс нысандарын юрисдикциялық және юрисдикциялық емес деп бөлу деп танылуы керек, оның критерийі ғылыми әдебиеттерде қорғауды жүзеге асыратын субъект деп аталады. Бұл нысандар арасындағы айырмашылық құқықтар мен мүдделерді юрисдикциялық нысанда қорғауды осы қызмет үшін арнайы уәкілеттік берілген

құзыретті органдар олардың әрқайсысына тән белгілі бір іс жүргізу тәртібімен жүзеге асыратындығында көрінеді. Сонымен бірге, құқықтарды ұсынылмайтын түрде қорғау материалдық құқықтық қатынастардың шеңберінде жүзеге асырылады және оны тікелей оның қатысушылары жүзеге асырады. Қорғаныс нысандарының көрсетілген бөлінуін талдай отырып, С. М. Иванова: «қорғау әдістерінің екі элементті градациясы» юрисдикциялық және «юрисдикциялық емес (өзін-өзі қорғау әдістері) қорғаныс әдістерінің барлық жиынтығын қамти алмайды. Оның сыртында юрисдикциялық органдардың көмегімен де, уәкілетті субъектінің өзі де жүзеге асырылуы мүмкін қорғаныс тәсілдері қалады (шығындарды өтеу, тұрақсыздық айыбын төлеу және басқалары)» [4, 345 б.]. Сондықтан автор үш элементті ауыстырып екі элементті классификациясын ұсынады. Алайда, бұл ұсыныста, біздің ойымызша, қорғаныс нысандарын жіктеу мәселесі оларды қорғаудың қандай да бір түрі шеңберінде пайдалану мүмкіндігіне қарай қорғау тәсілдерін бөлумен ұштастырылды. Қорғаудың белгілі бір әдістері құқықтарды қорғаудың юрисдикциялық және юрисдикциялық емес түрінде де қолданылуы мүмкін деген қарсылық болмауы мүмкін. Сонымен бірге, бұл қорғаныс нысандарының екі элементті классификациясының болуы туралы қорытындыларды жоққа шығармайды. Ғылыми әдебиеттердегі барлық нәрселерге қарамастан, тек жіктеуге ғана емес, сонымен қатар осы нысандардың құрамына қатысты пікірталас жалғасуда. Сонымен, Д.М. Чечот субъективті азаматтық құқықтарды қорғаудың юрисдикциялық қызметі тек қорғаудың сот формасын ғана қамтымайтынын атап өтті.

Төрелік, әкімшілік органдар, нотариат және қоғамдық органдар да өз құзыреті шегінде құқықтарды қорғауды жүзеге асырады [5, 66 б.]. Тарихи тұрғыдан алғанда, юрисдикция ұғымы сот қызметімен имманентті түрде байланысты болды. Сонымен, Ежелгі Римде Ромулдан бастап патшаларға тән ерекше сот билігі (*iurisdictio*) ажыратылды. Патшаның өкілеттіктері болды дауларды шешу жеке-құқықтық дауларды шешу, не екенін анықтау *ius (ius dicere)*, және құқық бұзғаны үшін жаза тағайындау [6, 15 б.]. Юрисдикция (*iurisdictio*) Рим құқығында мемлекеттік сот магистраттарының әрбір нақты дау бойынша істі мәні бойынша шешкен алқабилерді талқылауды ұйымдастыру құқығы деп аталды. Қазіргі азаматтық іс жүргізу заңнамасындағы соттардың құзыреті юрисдикция деп аталады. Демек, юрисдикция ұғымын

осындай түсінікпен қорғаудың юрисдикциялық формасына тек сот құқықтарын қорғауды жатқызатын ғалымдардың көзқарастары қисынды болып көрінеді. Бірақ бүгінде «юрисдикция» терминінің кең анықтамасы бар. С.С. Алексеев юрисдикция ұғымын заңды істерді шешуге заңмен уәкілеттік берілген соттардың немесе басқа мемлекеттік органдардың құзыреті ретінде анықтады [7, 108 б.]. А.П. Вершининмен мемлекеттік соттардың қызметі субъективті азаматтық құқықтарды қорғаудың негізгі, жетекші нысаны болып табылатындығымен келісуге болады [1, 26 б.]. Бұған ең алдымен екі жағдай ықпал етеді: біріншіден, соттардың юрисдикциясын кез-келген заңды дауға тарату және сот шешімін орындау міндеттілігі мемлекеттің мәжбүрлеу күшімен қамтамасыз етіледі. Қорғаудың әкімшілік нысаны юрисдикцияға да қатысты, өйткені тиісті органдар субъективті азаматтық құқықтарды өз құзыретіне сәйкес және олардың мемлекетінің өкілеттіктерін ескере отырып қорғайды. Қорғаудың бұл түрін шартты түрде жеңілдетілген деп атауға болады, өйткені ол өз ұстанымын дәлелдеу үшін құқықтық жанжалға қатысушылар үшін іс жүргізу кепілдіктерінің аз жиынтығын қамтамасыз етеді, бірақ сонымен бірге дауды шешудің жеделдігінің арқасында оң жақтары бар. Қорғаудың осы нысанының қосалқы сипаты субъектінің қорғау үшін мемлекеттік билік органына немесе жергілікті өзін-өзі басқару органына ҚР Конституциясында және заңда белгіленген жағдайларда ғана жүгінуге құқығы бар екендігімен расталады. Бір жағынан, тиісті Ереже мемлекеттік органның, әдетте, басқару органы болып табылатындығына байланысты, сондықтан белгілі бір даулы мәселелерді шешу үшін әрдайым қажетті мүмкіндіктерге ие бола бермейді. Екінші жағынан, мұндай шектеу азаматтық құқықтық қатынастарға қатысушылардың өздері қатыспайтын материалдық құқықтық қатынастарға теріс пайдаланудан және мемлекеттік органдардың шамадан тыс араласуынан кепілдік ретінде қарастырылуы мүмкін. Құқықтық қатынастардың барлық қатысушыларының құқықтары мен заңды мүдделерін сақтаудың қосымша кепілі мемлекеттік билік органдарының тиісті мәселе бойынша шешімінің түпкілікті сипаты болып табылады, өйткені ҚР АҚ 9-бабына сәйкес адам аталған органдар шығарған шешімге қарамастан бұзылған құқықты қорғау үшін сотқа жүгінуге құқылы. Сонымен бірге, қорғаудың бұл түрін бағаламау керек, бұл уәкілетті тұлға өзінің бұзылған құқығын оның жеделдігі салдарынан қорғау үшін жасайтын іс-шаралар жүйесінде айтарлықтай маңызды факторға айналуы мүмкін.

Субъективті азаматтық құқықтарды юрисдикциялық емес қорғауға келетін болсақ, ең көне түрі-Рим құқығында пайда болған өзін-өзі қорғау. Қазіргі кезеңде ол ғылыми талдаудың тақырыбына айналуға, бірақ өзін-өзі қорғау туралы ілімнің жекелеген ережелері әлі де талқылануда. Оларға, ең алдымен, субъективті құқықтың өзін-өзі қорғауын құрайтын іс-әрекеттердің сипаты мәселесі жатады. Азаматтық құқықтарды өзін-өзі қорғауға көп көңіл бөлген алғашқы зерттеушілердің бірі В.П. Грибанов болды. Ол өзін-өзі қорғау уәкілетті тұлғаның өзінің жеке немесе мүліктік құқықтары мен мүдделерін қорғауға бағытталған заңмен рұқсат етілген іс-әрекеттерді жасауы ретінде анықтады [8, 117 б.]. Бұл ретте автор «жедел ықпал ету шаралары – құқықты қорғау үшін құзыретті мемлекеттік немесе қоғамдық органдарға жүгінбей, азаматтық құқықтарды бұзушыға тікелей уәкілетті тұлғаның өзі, азаматтық құқықтық қатынастардың тарабы ретінде қолданылатын құқық қорғау сипатындағы заңды құралдар» деп бөлек бөлді [8, 133 б.]. Алайда, кеңес заманында тағы бір көзқарас болды, оған сәйкес азаматтық құқықтарды өзін-өзі қорғауға, нақты әрекеттерден басқа, заңды сипаттағы біржақты әрекеттер де кірді. Бүгінгі таңда қазақстандық өркениетте өзін-өзі қорғауды тек нақты сипаттағы іс-әрекеттермен шектемейтін, сонымен қатар заңдық әрекеттерді, оның ішінде бұзушыға жедел ықпал ету шараларын осы санатқа жатқызатын екінші тәсіл қолдау тапты деп айтуға болады. Осындай тұжырымдарды растай отырып, әдебиеттерде басқалармен қатар азаматтық құқықтың диспозитивтілігі қағидаты, адамның өз қалауы бойынша қорғау құқығын жүзеге асыруға қатысты ҚР Азаматтық кодексінің 9-бабы. Сонымен бірге, жалпы диспозитивтілік қағидаты, көрсетілген нормалар сияқты, нақты және заңды әрекеттерді жасау арқылы өзін-өзі қорғау мүмкіндігін тікелей көрсетпейді. Субъективті азаматтық құқықтарды өзін-өзі қорғау сияқты, құқық бұзушыға өзінің құқықтық табиғаты бойынша жедел әсер ету шаралары біржақты әрекеттер болып табылады. Сондықтан оларды қолдану екінші Тараптың еркіне тәуелді емес, соттан тыс тәртіпте және мемлекеттік биліктің мәжбүрлі күшіне көмек сұрамай жүзеге асырылады. Қолданыстағы азаматтық заңнаманың нормаларын талдау жедел ықпал ету шаралары тек Міндеттемелік қатынастар саласында жүзеге асырылуы мүмкін екенін көрсетеді. Жедел әсер етудің ең кең таралған шараларының бірі-міндеттемеден толық немесе ішінара бас тарту. Мұндай бас тарту құқығы міндеттеме тарапынан, егер оны екінші тарап бұзған

болса, сондай-ақ егер бас тарту мүмкіндігі шартта немесе заңда көзделген болса, туындайды. Міндеттемеден бас тарту және жалпы келісімшарттан бас тарту құқық қолдану практикасында бір ретті немесе тіпті бірдей конструкциялар ретінде қолданылады, алайда бұл қарсылық тудырады. Шарт, заңды факт ретінде, бірқатар міндеттемелерді тудыруы мүмкін, сондықтан бұл жағдайда бұл ұғымдарды анықтау дұрыс емес. Жедел ықпал ету шараларына, егер котрагент өз міндеттемелерін белгіленген мерзімде орындамайды немесе олар толық көлемде орындалмайды деп болжауға барлық негіздер болса, тараптардың бірінің міндеттемелерді орындамау құқығы да жатқызылуы тиіс. Азаматтық құқықтық қатынастарға қатысушылар үшін жедел және дербес қорғау және аталған шарттық конструкциялардың көпшілігіне арналған нормаларда ҚР Азаматтық кодексінің субъективті азаматтық құқықтарының бұзылуының алдын алу үшін тиісті жағдайлар жасау мақсатында жедел ықпал етудің белгілі бір шараларын қабылдау мүмкіндігі көзделеді. Мәселен, ҚР АҚ 419-бабының 1-бөлігінің ережесін ескере отырып, егер сатушы сатып алушыға сатып алу - сату шартында белгіленгеннен аз тауарды берсе, сатып алушы, басқалармен қатар, берілген тауардан және оның төлемінен бас тартуға құқылы. Бұл жағдайда біз шарт бойынша өз борышын орындаудан бас тарту туралы ғана емес, сонымен қатар екінші Тарап жасаған орындауды қабылдаудан бас тарту туралы айтып отырмыз. Мұндай шаралар әрқашан міндетті құқықтық қатынастардың құрылымын немесе олардың даму динамикасын өзгертуге, соның ішінде тоқтатуға бағытталған. Сонымен қатар, жеке құқық нормалары азаматтық құқықтық қатынастарға қатысушыларды осы шараларды қолдануға қатысты ешқандай қосымша шарттармен шектейтінін атап өту маңызды (мысалы, жедел ықпал ету шаралары мен бұзушылықтардың пропорционалдылығы, заңсыз әрекеттердің сипатымен байланысы, зиянды салдарға сәйкестігі және т.б.).

Жедел ықпал ету шараларын қолдану құқығын іске асырудың жалғыз шарты-екінші Тараптың міндеттемені бұзу фактісі. Қорытындылай келе, бір қарағанда, субъективті азаматтық құқықтарды қорғау нысандарының проблемалары тек теориялық болғанымен, оның қолданбалы, практикалық маңызы өте зор екенін ерекше атап өткен жөн. Жоғарыда айтылғандай, қорғаудың заңмен анықталған тәсілдерін, әдетте, қорғаудың әртүрлі нысандарында қолдануға болады. Сонымен қатар, олардың арасында қорғаудың белгілі бір түрінде ғана қолдануға болатын әдістер бар. Осылайша,

іс жүзінде қорғаудың дұрыс емес әдісін ғана емес, сонымен бірге уәкілетті тұлғаның оның бұзылған субъективті құқығын қорғаудың дұрыс емес түрін де таңдауға болады, нәтижесінде тиісті дау туындаған жағдайда қорғау әдістерін қабылдаудың салдарын қорғаудан немесе растаудан бас тарту болуы керек.

ӘДЕБИЕТТЕР

- 1 Вершинин А. П. Выбор способа защиты гражданских прав. – СПб.: Специальный юридический факультет по переподготовке кадров по юридическим наукам Санкт-Петербургского государственного университета, 2000. – 384с.
- 2 Сулейменов М. К. Защита гражданских прав // Избранные труды по гражданскому праву.– М. : Статут, 2006. – С. 142–170.
- 3 Абова Т. Е. Охрана хозяйственных прав предприятий // Избранные труды. Гражданский и арбитражный процесс. Гражданское и хозяйственное право. – М.: Статут, 2007. – С. 675–853.
- 4 Иванова С. М. Система способов защиты гражданских прав и интересов по законодательству Украины // Актуальные проблемы государства и права. – 2006. – Вып. 29. – С. 341-345.
- 5 Чечот Д.М. Субъективное право и формы его защиты. – Л. : Изд-во Ленингр. ун-та, 1968. – 72 с.
- 6 Дождев Д. В. Римское частное право : учеб. для вузов / под ред. В.С. Нерсисянца. – М. : Инфра-М–Норма, 2006. – 704 с.
- 7 Алексеев С. С. Общая теория права : в 2 т. Т. II. – М. : Юрид. лит., 1982. – 360 с.
- 8 Грибанов В. П. Осуществление и защита гражданских. – 4-е изд., стереотип. – М. : Статут, 2000. – 411 с.

О КРИМИНАЛИЗАЦИИ БУЛЛИНГА В РЕСПУБЛИКЕ КАЗАХСТАН

МИРОНЕНКО Р.

студент, Павлодарский высший нефтегазовый колледж, г. Павлодар.

АЛЬСЕИТОВ Р. К.

магистр истории, преподаватель, Павлодарский высший
нефтегазовый колледж, г. Павлодар.

С момента обретения независимости в сфере правовой политики Республики Казахстан осуществлен целый ряд масштабных реформ,

направленных на построение государства, в котором права и свободы человека являются наивысшей ценностью, и которое одной из своих основных задач считает защиту вышеуказанных ценностей от преступных посягательств.

Вместе с тем, необходимо отметить, что защита прав и свобод человека и гражданина осуществляется, в том числе, путем криминализации отдельных явлений, вследствие их появления в общественных отношениях либо в результате установления общественной опасности уже существующих процессов и явлений.

Так, на текущем этапе развития, такое явление как конфликтность среди детей школьного (несовершеннолетнего) возраста, воспринимаемое большинством населения страны как элемент процесса социализации, нуждается, по нашему мнению, в переосмыслении, изучении и критическом подходе, с целью возможного его включения в состав Кодекса об Административных правонарушениях Республики Казахстан (далее – КоАП РК) и/или Уголовного кодекса Республики Казахстан (далее – УК РК).

Однако необходимо оговориться, что речь идет именно об одном из крайних и опасных проявлений конфликтности среди школьников в виде буллинга.

Под буллингом следует понимать притеснение или травлю, вид насилия, распространенный в среде несовершеннолетних.

Понятие «буллинг» в общепринятом понимании сформулировано сравнительно недавно, при этом, в нашей стране отсутствует законодательно установленное толкование данного понятия.

Основанием для пристального внимания ученых, общественности и правоохранителей к этой теме стало установление связи между увеличением фактов школьной травли и ростом детских суицидов, а также негативное влияние буллинга на нормальное развитие детей и подростков.

Так, 17,5% детей школьного возраста периодически подвергаются травле в Казахстане. Эту статистику издевательства над детьми и подростками представило Министерство здравоохранения РК после проведения исследования 2022 года, проведенного Национальным центром общественного здоровья [1].

Также, по данным этого исследования, 6,8 % опрошенных подростков сталкиваются с буллингом и запугиванием со стороны сверстников 2-3 раза в месяц. Таким образом, более 24% школьников, или, практически, каждый четвертый учащийся,

сталкиваются с буллингом в школах и других образовательных учреждениях Республики Казахстан [1].

Проведенные исследования на данную тему среди российских школьников также показали широкое распространение буллинга в отношениях между несовершеннолетними учащимися.

В соответствии с исследованиями А.И. Аверьянова, выявлено, что 91 % опрошенных постоянно сталкивались с фактами насилия в школе, при этом, часть учащихся выступала в роли агрессора, часть – в роли жертвы. Причинами травли выступали – внешность, поведение, национальность, материальное положение. Формы - драки, сплетни, бойкот, оскорбления и высмеивание [2, стр. 90].

В тоже время, общее количество суицидов в Казахстане, в том числе, среди несовершеннолетних, имеет тенденцию к росту.

В 2023 году количество суицидов среди подростков выросло на 30 %, общее их количество за этот период времени – 169, из них 27,8 % составили дети в возрасте от 5 до 14 лет, 72,2 % – подростки от 15 до 17 лет [3].

Увеличилось количество незаконченных суицидов в 2023 году на 17,8 %: с 253 до 298 случаев [3].

В отчетах Комитета правовой статистики и специальных учётов Генеральной прокуратуры (далее - КПСиСУ ГП) приводится лишь несколько установленных причин совершения суицида среди подростков. И они дают представление о природе произошедшего лишь в 10 % случаев, в связи с чем, приходится констатировать факт того, что профилактика самоубийств среди несовершеннолетних недостаточно эффективна [3].

В целом же, причины могут быть теоретически установлены в случае возбуждения производства по статье «Доведение до самоубийства», в иных случаях, при суициде или его попытке, досудебное расследование, как правило, не проводится, что в некоторых случаях позволяет виновным избежать ответственности.

Связь между буллингом и ростом детских суицидов косвенно подтверждается данными КПСиСУ ГП, согласно которых в 2020 году (в первый год пандемии и введения локдаунов, отмены очного формата обучения) количество самоубийств сократилось сразу на 20,6 %, при этом, после отмены карантина, произошёл рост детских самоубийств [3].

Кроме того, помимо возможных негативных последствий в виде суицида среди несовершеннолетних, буллинг однозначно

отрицательно влияет на нормальное психофизиологическое развитие подвергшихся травле несовершеннолетних учащихся.

В разработках ряда российских ученых были выявлены последствия перенесенного насилия в школьные годы. Так, Т. Г. Волковой установлено, что дети и подростки, перенесшие насилие, испытывают снижение уровня самооценки. Также Т.Г.Волковой выявлено повышение уровня подозрительности в межличностных отношениях после пережитого насилия, посттравматический синдром, отсутствие идентификации со школой [4,стр. 18].

Также необходимо отметить, что осложняет ситуацию слабое знание причин и последствий детской травли.

Проблема буллинга неотделима от проблемы кибербуллинга. В условиях наличия у большинства детей мобильных телефонов и доступа к сети Интернет, риск подвергнуться травле возрастает в разы, так как, для воздействия на жертву не требуется непосредственного контакта между агрессором и жертвой [5].

Буллинг и кибербуллинг это, по сути, определяющие факторы девиантного поведения, причем, как агрессора, так и жертвы. Организаторы и исполнители актов буллинга, самоутверждаются за счёт унижения заведомо слабых жертв, что порождает в них склонность к насилию, которая во взрослой жизни выражается в совершении преступлений [6]. Одним из опасных результатов подросткового буллинга может также являться так называемый «скулшутинг» (стрельба в образовательной организации), что широко распространено в странах Восточной и западной Европы, США и РФ.

Необходимо также отметить, учитывая актуальность темы, в рамках открытия первой сессии Парламента Республики Казахстан VII созыва К.-Ж. Токаев дал поручение разработать эффективный механизм профилактики буллинга и детских суицидов, подчеркивая прямую связь между ними [7]. В частности, Главой государства подчеркивается опасность распространения буллинга среди несовершеннолетних, в том числе и посредством Интернет ресурсов (кибербуллинг) [7].

Исходя из указанного становится ясно, что дети и подростки, в возрасте до 18 лет, в силу особенностей психофизиологического развития, должны быть защищены государством от таких явлений как буллинг и кибербуллинг.

Довольно и очевидна необходимость принятия действенных мер по профилактике буллинга, в том числе путем криминализации его крайних и радикальных форм, особенно в детской и подростковой среде, как в наиболее уязвимой возрастной категории. По нашему мнению, помимо профилактики и противодействия вышеуказанным социальным явлениям традиционными методами гражданского общества, необходимо появления возможности привлечения к административной и уголовной ответственности виновных лиц.

В целом, криминализация является важнейшим элементом уголовно-правовой политики любой страны и задает основное направление профилактике и борьбе с преступностью.

Однако, несомненно, что криминализация должна осуществляться лишь при условии подробного и научного изучения обстоятельств, способствующих совершению и распространению опасного деяния, и только после применения административно-правового, гражданско-правового, дисциплинарного, общественного воздействия.

В этой связи, при изучении возможности криминализации буллинга и кибербуллинга, и использования данного процесса в качестве инструмента сдерживания, будет целесообразным обратиться к зарубежному опыту в данной сфере.

Например, в 2010 году Австралия приняла «Закон Броуди», установивший уголовную ответственность за буллинг. Закон Броуди назван в честь несовершеннолетней Броуди Панлок, подвергшейся травле со стороны своих коллег и окончившей свою жизнь самоубийством, за первые 5 лет с момента принятия закона Броуди к уголовной ответственности привлечено 58 лиц [5].

Ответственность за буллинг предусмотрена законодательством Украины, Кодекс Украины об административных правонарушениях дополнен ст. 173-4 (Буллинг (травля) участника образовательного процесса), устанавливающей:

«Буллинг (травля), то есть деяния участников образовательного процесса, которые заключаются в психологическом, физическом, экономическом, сексуальном насилии, в том числе с применением средств электронных коммуникаций, совершаемые в отношении малолетнего или несовершеннолетнего лица или таким лицом относительно других участников образовательного процесса, в результате чего могла быть или был причинен вред психическому или физическому здоровью потерпевшего» [5].

В Германии некоторые проявления кибербуллинга влекут привлечение к уголовной ответственности в виде лишения свободы сроком до 10 лет [5].

В ряде государств на постсоветском пространстве, в частности, в Российской Федерации, вопросы правовой защиты от буллинга и кибербуллинга проработаны достаточно слабо. В настоящее время отсутствуют какие-либо законодательные акты, запрещающие данные опасные явления и защищающие жертв буллинга и кибербуллинга. Также не принята ни одна антибуллинговая государственная программа [8].

В целом, вопросы правовой защиты от буллинга и кибербуллинга в зарубежных странах начали прорабатываться сравнительно недавно и о выработке каких-либо тенденций говорить рано.

Таким образом, на данный момент, возможно констатировать факт существования буллинга и кибербуллинга, их достаточно широкое распространение в среде несовершеннолетней молодежи, что подтверждается рядом исследований и опросов. Невозможно также отрицать факт негативного воздействия данных явлений, как на самих агрессоров, так и на их жертв, в том числе, возможную прямую связь между школьной травлей и ростом детских суицидов.

Принимая во внимание то, что излишняя криминализация деяний может также отрицательно сказаться на уголовно-правовой политике государства, первоначально необходимо проведение научных исследований самого широкого спектра в данной сфере.

Вместе с тем, считаем целесообразным, для установления наличия либо отсутствия связи между школьной травлей и детскими самоубийствами, проведение досудебных расследований по всем фактам суицидов и попыткам суицида среди несовершеннолетних, с установлением ответственности к должностным лицам в случае сокрытия данных фактов или халатного/формального отношения к установлению всех объективных обстоятельств произошедшего.

Подобные действия помогли бы составить полную и достоверную картину, касающуюся буллинга и кибербуллинга, помочь выявить причины и обстоятельства возникновения данных явлений, подсказали бы некоторые пути выхода из данной ситуации.

Также мы считаем, что криминализации буллинга и кибербуллинга, то есть, внесения данных деяний в УК РК, должна предшествовать апробация данных предупредительных мер, путем включения ответственности за их совершение в КоАП РК, при этом, в случае установления прямой взаимосвязи между самоубийствами

подростков и буллингом, возможно внесения данного деяния (наряду с кибербуллингом) в УК РК, в категорию уголовных проступков.

Также при потенциальной криминализации данного деяния необходимо учесть и соотнести между собой положительные и отрицательные моменты этого процесса, имеющие на данный момент теоретический характер.

К положительным сторонам криминализации следует отнести - данный процесс может служить в качестве сдерживающего фактора для буллинга, обеспечит, в какой-то мере, реализацию принципа неотвратимости наказания и социальной справедливости, устранил пробелы уголовного законодательства и позволит квалифицировать подобные деяния, возможно снижение уровня буллинга среди несовершеннолетних и количества детских суицидов, позволит осуществить воспитание общества в духе неприятия буллинга (кибербуллинга).

Однако существуют и отрицательные моменты возможной криминализации буллинга (кибербуллинга) в числе которых - не соответствие принципу экономии уголовной репрессии, не соответствие принципу приоритетности избрания методов разрешения конфликтов, не связанных с уголовным наказанием, влечет за собой раннее вовлечение несовершеннолетнего в орбиту уголовного преследования, может негативно отразиться на дальнейшей жизни несовершеннолетнего агрессора, может препятствовать социализации виновного ребенка и может служить основанием к его отвержению сверстниками.

Соответственно, потенциальная криминализация буллинга (кибербуллинга), должна быть осуществлена только после правоприменительной практики в виде введения этих деяний в состав административно-наказуемых деликтов, широкого исследования текущей ситуации, причин и обстоятельств детской травли, установления наличия либо отсутствия связи между буллингом (кибербуллингом) и детскими суицидами.

На основании вышеизложенного, предлагаем внести в состав КоАП РК статью «Буллинг (травля) - умышленные, систематические, агрессивные деяния участника/участников образовательного процесса, совершаемые в отношении любых других участников образовательного процесса, приносящие физическую боль, психические страдания или иной вред либо создающие угрозу

причинения такого вреда, совершаемые в том числе, посредством средств электронных коммуникаций».

Такая формулировка, по нашему мнению позволит охватить все стороны образовательного процесса, начиная от учащихся и заканчивая преподавателями, мастерами, учителями и иными лицами, участвующими в образовательном процессе и затрагивает буллинг и кибербуллинг и с объективной стороны деяние характеризуется умышленностью и систематичностью, а также наступлением общественно-опасных последствий, что позволит отграничить данное деяние от рядовых, единичных конфликтов.

В целом, конечно, принятие решение по данному вопросу целиком в воле законодателя, однако, факт наличия такого явления как буллинг (кибербуллинг) неоспорим, что в свою очередь требует принятия неотложных мер, в том числе, указанных в данной научной статье.

ЛИТЕРАТУРА

1 Кого чаще других подвергают буллингу в школах kazakhstan<https://informburo.kz/novosti/kogo-cashhe-drugix-podvergayut-bullingu-v-skolax-kazaxstana>;

2 Аверьянов А. И. Школьный буллинг как проблема в деятельности социального педагога // Социально-педагогическая поддержка ребенка в про-цессе социализации : материалы Российской научно-практической конференции (6 ноября 2008 г., Москва). – М., 2008. – С.180.

3 За последний год количество самоубийств среди подростков в Казахстане выросло почти на треть, https://forbes.kz/news/2023/11/27/newsid_313464

4 Волкова Т. Г. Особенности образа «Я» личности, считающей себя испытавшей насилие : дис. ... канд. психол. наук. – Барнаул, 2004. – С. 56.

5 Альжан А. Б. Проблемы противодействия буллингу среди несовершеннолетних: дис. ... на соискание степени магистра НБ и ВД по образовательной программе 7М12303 – Правоохранительная деятельность (научное и педагогическое направление).

6 Шутова Ю. А. Основания криминализации некоторых современных форм психического насилия (на материалах конкретного социологического исследования) // Вестник Санкт-Петербургского университета МВД России. – 2022. – № 3 (95). – С. 138–142; doi: 10.35750/2071-8284-2022-3-138-142.

7 Текст обращения Президента К.-Ж.Токаева к депутатам Парламента Республики Казахстан VII созыва. [Электронный ресурс]//Официальный сайт Парламента Республики Казахстан. - Режим доступа: <https://www.parlam.kz//ru> (дата обращения: 02.03.2021 года).

8 Авдалян А. Я. О правовом регулировании буллинга в Российской Федерации// Вестник Санкт-Петербургского университета МВД России. – 2021. – № 4 (88).

СРАВНИТЕЛЬНО-ПРАВОВОЙ АНАЛИЗ СИСТЕМ ЗАЩИТЫ ПЕРСОНАЛЬНЫХ ДАННЫХ В КАЗАХСТАНЕ И В СТРАНАХ ЕВРОПЕЙСКОГО СОЮЗА: АКТУАЛЬНЫЕ ПРОБЛЕМЫ И ВЫЗОВЫ

АХМЕТЖАНОВ Т. Ж.

студент, Торайгыров университет, г. Павлодар

ДУБОВИЦКАЯ О. Б.

ст. преподаватель, Торайгыров университет, г. Павлодар

Свобода выражения своего мнения является одним из основных прав человека, признаваемым международным правом и основополагающим элементом демократического общества. Статья 20 Конституции РК гарантирует свободу слова и устанавливает право свободного получения и распространения информации любым, не запрещенным законом способом [1, с.9]. В условиях интенсивного развития информационных технологий и появления новых средств получения и распространения информации реализация свободы слова все чаще вступает в конфликт с неприкосновенностью частной жизни, личной и семейной тайны, чести, достоинства, тайны переписки, телефонных переговоров и другими личными неимущественными правами, защита которых декларируется общепризнанными международно-правовыми актами, Конституцией Республики Казахстан и обеспечивается действующим законодательством. В последнее время все чаще стали подниматься вопросы правовой охраны персональных данных. Казахстанский законодатель неоднозначно относится к определению персональных данных как объектов права. В законе РК «О персональных данных и их защите», в Кодексе «О здоровье народа и системе здравоохранения» персональные данные определены как объекты права. А в Конституции РК, Гражданском процессуальном

и уголовно-процессуальном кодексах, Гражданском и уголовном кодексах и др. НПА персональные данные входят в понятие частной жизни лица [2, с.445].

Персональные данные в составе личных неимущественных прав регулируются нормами различных отраслей права. В основе соответствующего комплексного правового института лежат нормы конституционного права, которые закрепляют правовые гарантии реального существования личных неимущественных прав, обеспечения их неприкосновенности и защиты.

Нормы уголовного права направлены на установление оснований уголовной ответственности за посягательства на важнейшие личные права граждан, в частности, право на честь, достоинство, деловую репутацию и т.д., наказаний и иных мер уголовно-правового воздействия за их совершение [3, с.1].

Нормы административного права предусматривают целый ряд административных правонарушений, посягающих на личные права граждан, такие как, например, клевета, незаконные сбор, обработка или необеспечение мер по защите персональных данных и многое другое.

Нормы специальных законодательных актов в сфере регулирования жилищных, семейных, экологических отношений, информатизации, здравоохранения, средств массовой информации, персональных данных, гражданского, уголовного и административного процессов и др. устанавливают границы вмешательства в частную сферу и тем самым определяют пределы осуществления личных прав. Особую роль в защите личных неимущественных прав играют нормы гражданского права, основанные на компенсаторно-восстановительной функции гражданско-правовой ответственности, позволяющей обеспечить непосредственную защиту частной сферы конкретной личности [3, 5 с].

Следует отметить, что казахстанский законодатель, как правило, довольно оперативно реагирует на вызовы времени, связанные с регулированием интернет-отношений, информатизации и цифровизации.

Казахстан:

В Казахстане сбор, хранение и обработка персональных данных регулируются Законом Республики Казахстан «О персональных данных и их защите». В качестве механизма согласования субъектов данных используется принцип информированного согласия. Согласно этому принципу, субъекты данных должны предоставлять явное и свободное согласие на обработку своих персональных данных. Организации, собирающие данные, должны обеспечивать

информацию о целях, методах и сроках обработки данных, а также о возможности отзыва согласия.

Казахстанский закон также требует, чтобы субъекты данных были информированы о том, что их данные обрабатываются, о целях обработки и категориях получателей данных. Субъекты данных имеют право требовать доступа к своим персональным данным и вносить изменения или удаление неправильной информации [4, 5 с].

Страны Европейского союза:

В Европейском союзе сбор, хранение и обработка персональных данных регулируются Общим регламентом о защите данных (GDPR). В соответствии с GDPR, ключевым механизмом согласования является принцип информированного согласия. Субъекты данных должны предоставлять явное и активное согласие на обработку своих данных. Согласие должно быть свободным, конкретным, информированным и явно выраженным.

GDPR также устанавливает требования информирования субъектов данных о целях обработки и категориях персональных данных, а также о возможностях отзыва согласия. Субъекты данных имеют право на доступ к своим персональным данным, включая информацию о том, какие данные о них обрабатываются, и право на исправление или удаление неправильной информации.

Сравнение и соответствие международным нормам:

Механизмы согласования, используемые в Казахстане и странах ЕС, схожи в том, что оба требуют явного, информированного и свободного согласия субъектов данных на обработку их персональных данных. Оба механизма также обязывают организации предоставить информацию субъектам данных о целях и сроках обработки, а также о возможностях отзыва согласия и доступа к своим данным.

Однако, существуют и различия. GDPR устанавливает более строгие требования по согласию, такие как явное и активное выражение согласия, в то время как законодательство Казахстана не указывает явного требования по активному согласию. Кроме того, GDPR предоставляет субъектам данных более широкие права, такие как право на забвение или переносимость данных, которые могут быть недоступны в казахстанском законодательстве.

Оба механизма согласования соответствуют основным международным нормам защиты данных, таким как принципы, установленные в рамках Конвенции о защите персональных данных Совета Европы и Принципы, установленные Организацией

экономического сотрудничества и развития (ОЭСР). Однако GDPR считается более строгим и прогрессивным регуляторным инструментом, и многие страны и регионы, в том числе и за пределами ЕС, активно принимают его положения в своих законодательствах о защите данных.

Эффективность механизмов согласования зависит от того, насколько хорошо организации соблюдают требования согласия, информирования и прав доступа субъектов данных. Важно, чтобы субъекты данных были полностью информированы о своих правах и могли легко осуществить их. Нарушения защиты персональных данных часто имеют серьезные юридические и репутационные последствия для организаций, поэтому соблюдение этих механизмов является критически важным.

Передача персональных данных за пределы страны является важным вопросом в современном цифровом мире. Ответственное обращение с персональными данными и обеспечение их защиты – важная задача для многих стран. Рассмотрим требования, регулирующие передачу персональных данных в Казахстане и странах Европейского союза (ЕС), а также международные стандарты, влияющие на эти процессы.

Определим ключевые отличия казахстанского законодательства в области персональных данных и правил GDPR:

Применяемая юрисдикция:

– GDPR применим к организациям, которые обрабатывают персональные данные граждан Европейского союза, независимо от местоположения этих организаций. Это означает, что даже организации за пределами ЕС должны соблюдать GDPR, если они обрабатывают данные европейских граждан;

– Закон применяется к обработке персональных данных внутри Казахстана и в отношении граждан Казахстана.

Область действия:

– GDPR устанавливает более строгие требования к обработке персональных данных и защите конфиденциальности данных, включая широкий спектр прав для субъектов данных и жесткие санкции за нарушение правил;

– Закон также содержит положения о защите персональных данных, но они менее строгие и детализированные по сравнению с GDPR [5, 16 с].

Уровень согласия:

– GDPR требует ясного и информированного согласия субъектов данных на обработку их персональных данных. Субъекты данных имеют право отозвать свое согласие в любое время;

– Закон также требует согласия субъекта данных, но условия его оформления, способы и время отзыва согласия не детализированы.

Таким образом, широкий спектр проблем обеспечения информационной безопасности в Республике Казахстан, обеспечения неприкосновенности частной жизни и защиты прав на доступ к информации, защиты персональных данных и информационных систем, ресурсов и сетей, борьба с киберпреступностью, а также другие проблемы информационной безопасности нуждаются в дальнейшем развитии системного правового регулирования на основе тщательного анализа международных правовых норм, зарубежного законодательства, действующего законодательства Республики Казахстан и правоприменительной практики.

В заключение хотелось бы отметить, что необходимость в защите цифровых прав в целом и персональных данных в частности становится все более актуальной проблемой в современном мире, где цифровые технологии проникают во все сферы нашей жизни. Проведенный нами сравнительно-правовой анализ европейского и казахстанского законодательства в области защиты персональных данных позволяет нам сделать выводом том, что существует разница между мировыми стандартами, такими как GDPR, и национальным законодательством о персональных данных. В Казахстане, несмотря на значительные усилия в сфере правового регулирования, существуют пробелы в законодательстве, которые требуют внимания и устранения.

ЛИТЕРАТУРА

1 Конституция Республики Казахстан (принята на республиканском референдуме 30 августа 1995 года) (с изменениями и дополнениями по состоянию на 19.09.2022 г.). – 9 с.

2 Гражданское право: учебник: в 4 т. / отв. ред. Е.А. Суханов. - 2-е изд., перераб. и доп. - Москва: Статут, 2019. – С. 445 (автор главы 28 «Охрана индивидуальной свободы и частной жизни граждан в гражданском праве» – А. Е. Шерстобитов).

3 Авганов С., Кибербуллинг. Или немного об интернет-травле. – 2020. – 1 с.

4 Olga Stepanova-Kemko. «Data Privacy in Kazakhstan: The Evolving Regulatory Environment». Cyber Security Law & Practice. – 2018. – 5 с.

5 Data Protection Principles in the Personal Data (Privacy) Ordinance – from the Privacy Commissioner’s perspective (2nd Edition). Office of the Privacy Commissioner for Personal Data, Hong Kong. – 2010. – 16 с.

О НЕКОТОРЫХ ПОДХОДАХ ВНЕДРЕНИЯ ИИ В РК

АХМЕТЖАНОВ Т. Ж.

студент, Торайгыров университет, г. Павлодар

БАДАНИНА М.А.

ст. преподаватель, Торайгыров университет, г. Павлодар

Данная работа анализирует современное состояние и перспективы использования искусственного интеллекта в криминалистике. Исследование охватывает различные аспекты применения ИИ, включая распознавание образов, анализ больших данных, криминальный профайлинг и т.д. Основной упор делается на оценку эффективности и недостатков ИИ в сфере уголовного правосудия, а также выявление потенциала для улучшения процессов расследования и предотвращения преступлений. Работа также обсуждает этические и юридические аспекты использования ИИ в криминалистике и предлагает рекомендации для будущих исследований и практического применения.

В некоторых сферах человеческой деятельности отдельные системы искусственного интеллекта уже активно используются или начинают внедряться, к примеру в банковской сфере, военных технологиях, рекламной, страховой деятельности и т. д. Криминалистика всегда отличалась высокой восприимчивостью к технологиям, потенциально полезным в выявлении и раскрытии преступлений, так что рассмотрение перспектив использования искусственного интеллекта должно представлять для нее интерес. Под искусственным интеллектом традиционно понимают компьютерные программы, программные комплексы, способные не просто действовать по заранее заданному алгоритму, но и реализовывать такие имманентные человеку творческие функции, как прогнозирование, оценка рисков, работа с неполными данными и т. д.

Известный исследователь искусственного интеллекта Дж. Коупленд предлагает два подхода к его пониманию: «нисходящий» (Top-Down) и «восходящий» (Bottom-Up) [1, с.10]. В рамках первого подхода речь идет о прикладном моделировании отдельных компонентов (процессов) человеческого мышления в целях решения узкоспециализированных, частных задач. Применительно к вопросам обеспечения деятельности по раскрытию и расследованию преступлений такой подход к пониманию искусственного интеллекта уже активно используется при разработке и внедрении экспертных систем, автоматизированных баз данных и пр. С точки зрения восходящего подхода к пониманию искусственного интеллекта последний предполагает уже полноценное поведение или мышление, т. е. комплексную оценку входящих сообщений и принятие на их основе взвешенных решений в условиях неполной, фрагментированной информации. У истоков криминалистического программирования и компьютеризации расследования стояли Г. А. Густов [2, с.255], Л. Г. Видонов [3, с.255], В. Ф. Робозеров [4, с.52], посвятившие свои работы как общим методам программирования деятельности следователя, таки частным криминалистическим алгоритмам расследования отдельных преступлений, в основном насильственного характера.

Современной криминалистике известны разные проекты, компьютеризирующие решение некоторых задач, возникающих в процессе раскрытия и расследования преступлений. Наиболее известными являются проект ученых Нижегородского университета им. Лобачевского

«ФОРВЕР», позволяющий формировать наиболее перспективные версии о личности преступника, и реляционная база данных, которую создал по материалам следственной практики К. А. Незлюбин и в которую в систематизированной форме были занесены основные элементы криминалистической характеристики убийств, обеспечивающие эффективность расследования убийств на территории Свердловской области [5, с 56]. Преимуществом этих проектов можно считать их ориентированность на выдвижение обоснованных высоковероятных версий, определяющих, как верно заметил И. М. Лузгин, «вероятностный характер перспективного моделирования, возможный круг источников и содержание доказательств» [6, с.152].

Помимо этого, в практике раскрытия и расследования преступлений активно используются автоматизированные

информационно-поисковые системы, позволяющие получать информацию о возможных направлениях расследования: система «Блок», обеспечивающая информационное криминалистическое сопровождение расследования экономических преступлений;

Система «Маньяк», обеспечивающая получение информации при расследовании серийных убийств на сексуальной почве;

Система «Спрут», помогающая установить контактные связи преступников;

Система «Сейф», в которой систематизируется информация о хищениях денежных средств из хранилищ;

Географическая информационная система «Зеркало», оперирующая пространственными (фактографическими и статистическими) данными, и др.

Нейронная сеть будет осуществлять моделирование и оценку разнообразных вариантов решения поставленных задач. Для определения направления поиска разумным представляется использование математического аппарата байесовского поиска, позволяющего рассчитывать множество переменных и их зависимостей, к примеру вероятность правдивости отдельных показаний в зависимости от сложившейся следственной ситуации и других показаний, имеющих в деле.

Возможности искусственных нейронных сетей могут быть реализованы в следующих частных и общих направлениях:

1 Оценка исходной информации по уголовному делу в целях выдвижения простых и комплексных следственных версий, определение направлений их проверки.

2 Моделирование события преступления и его следовой картины на основе неполных данных и предшествующего «опыта», охватывающего большой массив уголовных дел.

3 Выявление признаков серийности в условиях информационной недостаточности и предложение вариантов действий следователя по проверке перспективных следственных версий. К примеру, в случае убийства особо жестоким способом мужчины азиатской внешности необходимо определить круг проверочных действий, направленных на установление аналогичных преступлений, совершенных в том же населенном пункте за последнее время, в том числе причинения вреда здоровью различной степени тяжести. В этом случае круг возможных подозреваемых сводится к ограниченной группе. Например, проверять на причастность к преступлению следует около криминальные группы (неонацистского характера и др.) и

любые места, где могут собираться лица, способные совершить преступление с соответствующим мотивом (курсы рукопашного и ножевого боя, клубы исторической реконструкции, религиозные собрания и т. д.).

4 Увеличение эффективности почерковедческих и габитоскопических исследований: к настоящему времени наиболее перспективным направлением развития искусственных нейронных сетей считается распознавание образов, что может позволить, к примеру, автоматизацию выявления признаков подлога документов.

5 Поиск недоступных криминалистическому программному обеспечению компьютерных файлов, сокрытых, например, при помощи стеганографии или альтернативных потоков данных (ADS), установление первичного источника информации в сети Интернет.

6 Дополнительная оценка достаточности собранных доказательств для предъявления обвинения или направления уголовного дела прокурору.

7 Прогнозирование совершения преступления в будущем, на основе анализа признаков совершенных преступлений с точки зрения их локализации, социальных характеристик участвующих лиц, средств массовой информации.

8 Стратегическое планирование, к примеру построение логических моделей, отражающих: вероятность развития оперативной обстановки в каком-либо регионе, на территории отдельной страны или ряда государств; возможность проявления активности крупных организованных криминальных структур, в том числе международных, террористических и др.;

Перспективы возникновения новых каналов незаконной поставки наркотиков, оружия, иных объектов, изъятых из гражданского оборота; новых потоков незаконной миграции и др.

Р. С. Белкин подчеркивал, что «рядовой следователь без обширного профессионального опыта, в условиях дефицита времени и экстремальной ситуации не в состоянии воспроизвести в памяти десятки страниц «книжной методики» в качестве оперативного руководства к действиям» [7, с. 240]. Он предлагал разработать лаконичные, четкие и ясные алгоритмы действий следователя, их варианты для выбора в зависимости от следственной ситуации. Представляется, что хотя искусственный интеллект по сути не является алгоритмизированным (в силу отсутствия заданной последовательности шагов), он может выступить важным помощником следователя. Однако любые типы искусственного

интеллекта, которые могут быть использованы при раскрытии и расследовании преступлений, должны быть апробированы, а сама возможность их применения – закреплена в уголовно-процессуальном законодательстве.

Искусственные нейронные сети могут быть адаптированы для решения специфических криминалистических задач, например анализа материалов уголовных дел для выявления следственных ошибок процессуального и тактического характера, вычленения из массива расследуемых дел признаков серийности, объединения преступлений по схожим признакам. В ближайшем будущем вполне возможна интеграция рассмотренной технологии в криминалистическую практику, однако для этого требуется дальнейшее изучение архитектуры и возможностей искусственных нейронных сетей, в том числе учеными-криминалистами.

ЛИТЕРАТУРА

- 1 Copeland J. What is Artificial Intelligence? // AlanTuring.net: Reference Articles on Turing. 10 с.
- 2 Густов Г. А. Программно-целевой метод организации раскрытия убийств. СПб.: Ин-т повышения квалификации прокурорско-следственных работников прокуратуры РФ, 1993. 121 с
- 3 Видонов Л. Г. Типовые следственные ситуации первоначального этапа следствия по делам об убийствах. Криминалистические элементы взаимосвязи между элементами состава преступлений данного вида и методика выдвижения версий о лицах, совершивших убийства без очевидцев, на основе указанных взаимосвязей. Н. Новгород, 2003. 255 с.
- 4 Робозеров В. Ф. Установление лиц, совершивших преступления в условиях неочевидности: науч.-метод. рекомендации. Л.: Ин-т усовершенствования следственных работников при прокуратуре СССР, 1991. 52 с.
- 5 Незлюбин К.А. Особенности использования генетических алгоритмов и нейронных сетей // Природные и техногенные риски (физико-математические и прикладные аспекты). 2015. № 4. С. 56–61.
- 6 Лузгин И. М. Моделирование при расследовании преступлений. М.: Юрид. лит., 1981. 152 с.

7 Белкин Р. С. Криминалистика: проблемы сегодняшнего дня. Злободневные вопросы современной криминалистики. М.: Инфра-М; Норма, 2001. 240 с.

АДАМ ҚҰҚЫҚТАРЫН ҚОРҒАУДЫҢ ХАЛЫҚАРЛЫҚ МЕХАНИЗМДЕРІ

КАБДУЛИНА К. Т.

з.ғ.м., аға оқытушы, Торайғыров университеті, Павлодар қ.

АЯҒАН А. С.

студент, Торайғыров университеті, Павлодар қ.

Адам құқығы – демократияның өмір сүруінің ең бірінші шешуші шарты. Адам құқығы – жұмыр жердегі барлық адамзат баласына тиісті әрқайсымыздың дүниеге келген кезеңнен бастап ие болған құқығымыз. Біздің адам екендігіміз – сол құқықтардың иесі екендігіміздің белгісі. Бұл құқықтардан адамды айыру мүмкін емес. Себебі, оны бізге ешкім берген жоқ және бере алмайды да. Біз осы құқықтарды пайдалана отырып қоғам мен мемлекеттің зорлығы мен қысымынан, заңсыздығынан қорғана аламыз, теңдік пен еркіндікті жүзеге асырамыз. Адам құқығы – табиғи құқық. Оны шектеу немесе мойындамау мүмкін емес. Құдайдың, табиғаттың берген құқығында да, мемлекеттің де, басшының да, заңдар мен ережелерде маңызды емес. Мемлекеттің негізгі міндеті осы құқықтардың бұзылмауына кепілдік болу. Әркімнің құқық субъектісі ретінде танылуына құқығы бар және өзінің құқықтары мен бостандықтарын, қажетті қорғанысты қоса алғанда, заңға қайшы келмейтін барлық тәсілдермен қорғауға хақылы [1, 13 б.]. Қоғамдағы заңдардың ешқайсысы адам құқығына қайшы келмеуін мемлекетпен қоса қоғамдық ұйымдар да қатаң бақылап отырады. Демек, адам құқығының сақталуы – мемлекеттің бірінші кезектегі міндеті. Қандай қоғам болмасын басқару жүйесі адамдардың құқықтарын шектей отырып, өз биліктерін жүргізу жолын жеңілдетуді ойлайды. Адам құқықтары азайған сайын, немесе шектеулер арқылы сол құқықтарды жүзеге асыратын жол қалмаған жағдайда оларға биік жүргізудің оңай болатыны белгілі. Әрине, бұл шектеулерді түрлі дәлелдермен, қоғамдағы экономикалық немесе саяси жағдайлардың нәтижесін көрсете отырып, заңды түрде енгізуге күш салады. Кей кездерде адам құқықтарының кейбір түрлерін уақытша шектеуге де қолдары жетеді.

Біріккен Ұлттар Ұйымы Бас Ассамблеясында 1966 жылы қабылданған екі Пакті де (Әлеуметтік, экономикалық және мәдени құқықтар жөніндегі халықаралық пакт, Азаматтық және саяси құқықтар жөніндегі халықаралық пакт) мемлекеттің халықаралық ынтымақтастықта әрқайсылары өздерін қамтамасыз ету үшін, көрсетілген белгілі құқықтарды пайдалану қажеттігі белгіленеді [3].

Адам құқықтарын қорғаудың алуан түрлі органдар жүйесі және процедуралары қорғау механизмін қалыптастырады. Бұл механизмдерсіз құқықтық мемлекет өмір сүре алмайды: Конституциялық соттар (Испания, Италия, Ресей, Германия): Конституциялық Кеңес (Франция): Жоғарғы сот (АҚШ): Мемлекеттік Кеңес (Италия): Әкімшілік соттар, жалпы юрисдикциялық соттар, омбудсмендер (Франция, Польша, Ұлыбритания): медиатор – делдал (Франция) – міне бұл адам құқықтарын және бостандықтарын қамтамасыз ететін кейбір механизмдер.

1948 жылы дата желтоқсанда адам құқықтарының жалпыға бірдей Декларациясы қабылдануымен адам құқықтарын кодификациялау процесі басталды. Адам құқықтары институтын және процедураларын жақсарту оларды іс жүзіне асыру және қорғау шаралары енгізілді [4]. Осы жолда адамзаттың жарты ғасырлық тәжірибесі адам құқықтары және бостандықтарын жеткілікті дәрежеде қамтамасыз етуді және қорғаусыз демократияға, құқықтық мемлекетке қол жеткізу және әлеуметтік- экономикалық өрлеу мүмкін емес.

Қазақстан Республикасының конституциялық даму жағдайында маңызды қоғамдық қатынастарды конституциялық реттеу механизмдерін зерттеу, оның әлеуметтік-құқықтық тиімділігін анықтау өзекті мәселе болып отыр. Конституциялық реттеу механизмі кешенді саяси-құқықтық жүйе ретінде республикадағы конституциялық-құқықтық қатынастардың дамуына әсер етеді. Конституциялық реттеу дегеніміз Конституция және конституциялық заңдардың қоғамдық қатынастарға арнайы конституциялық құралдар: конституциялық қағидалар мен нормалар, өзге конституциялық актілердің нормалары, нақты конституциялық-құқықтық жағдайларды шешуге бағытталған конституциялық-құқықтық қатынастар және субъектілердің құқықтары мен міндеттерін жүзеге асыру актілері арқылы әсер етудің негізгі формасы [5, 464б.]. Адам құқықтары мен бостандықтарын қорғау да маңызды қоғамдық қатынастардың бірі болғандықтан конституциялық реттеудің механизмдері қолданылады.

Адам құқықтары мен бостандықтары құқықтың ерекше саласы боп табылады. Өйткені оның құрамында адамзаттың ортақ өмір сүруіне қажетті құндылықтар: өмір сүру бостандықтары, жеке автономия және т.б. жинақталған. Бұл құндылықтар адам құқықтарында өзінің нормативті бекітілген және құқықтық құралдарымен институт арқылы қамтамасыз етілген. Қазақстан әлемдік реформа бағытымен жүре отырып адам құқығын ең жоғары құндылық ретінде жариялаған және бұл салада халықаралық стандарттарға сүйенеді. Бұл стандарттар Адам құқықтарының жалпыға бірдей декларациясында (1948 жылы) Экономикалық, әлеуметтік және мәдени құқықтар жөніндегі халықаралық пакт (1966 жылы) Азаматтық және саяси құқықтар жөніндегі халықаралық пакт (1966 жылы) Құқықтар мен бостандықтарды қорғау жөніндегі Еуропалық конвенция (1950 жылы) және басқалар да бекітілген. Өкінішке орай, Қазақстан Республикасын бұл жоғарыда аталған халықаралық құжаттарға қосылмаған [6].

Қазақстан Республикасының адам және азаматтардың құқықтары мен бостандықтарын қорғау саласында ұлттық заңдылыққа сүйенеді. Халықаралық конвенцияларға Қазақстан Республикасының қосылуы біздің мемлекетіміздің адам құқықтары мен бостандықтарын қорғау және сақтау саласында әлем стандарттарына қол жеткізудің басты факторы болып табылады.

Қазақстанның танымал құқықтанушы ғалымы Н.Шайкенов адам құқықтары өз табиғатында адамның өмір сүруге қажетті негіздерін қамтамасыз етуге бағытталған, онсыз Адам да жоқ. Құқықтардың санамасы қоғамның және мемлекеттің материалдық мүмкіндіктеріне байланысты [7, 200 б.]. Құқықтар мен бостандықтарды жариялап қана қою аз, оларды материализациялап, іс жүзіне асыру қажет, бұл міндет өте күрделі. Қоғам қазіргі кезде адам құқықтарының табиғи және айырылмайтын енді ғана сезініп, оларды қамтамасыз ету және толық кепілдікке беруге қабілетсіз болып отыр. Бұл қайшылық күннен күнге әлеуметтік араздықты, халықтың қарсылығын және риза еместігін тудырып отыр. Сондықтан, адам құқықтарының теориясын және тәжірибесін бөліп қараған дұрыс. Адам құқықтары қағаз жүзінде оңай жарияланғанымен оларды іс жүзіне асыру күрделі процедура. Қазіргі кезде Қазақстан Республикасы өмір сүру деңгейі жағынан төменгі сатыда тұрғаны ешкімге күпия емес. Сондықтан халықаралық стандарттарға кіретін кейбір әлеуметтік, экономикалық құқықтарды қамтамасыз ете алмай отыр.

Жеке тұлғаның құқықтарын бұрынырақта тоталитарлық режим бұзған болса, қазіргі кезде олар посткоммунистік демократияның артықшылықтарынан және конфронтациялық процестерден жапа шегіп отыр. Тәжірибеден аңғарғанымыз қаржылық қамтамасыз етуді қажет етпейтін құқықтар мен бостандықтардың өзі әр кезде толық қорғалып отырған жоқ. Адам басқару кемшіліктері мен стихиялары алдында өздерін қорғансыз сезініп отыр. Бұл жерде көңіл жұбатарлық бір жәйт ешбір мемлекеттерде адам құқықтары жүз пайыз қамтамасыз етілмеген, әр мемлекетте өздеріне тән проблемалары бар.

Құқықтарды қамтамасыз етуде қоғамда болып жатқан катаклизмдер әлеуметтік ахуалды нашарлатады, саяси тұрақсыздық, криминогендік жағдайдың шиеленісуі, сыбайлас жемқорлық, құқықтық нигилизм, нарықтық қатынасқа өту қиындықтары және өзге факторлар кедергі жасайды. Адам құқықтары мен заңды мүдделері теңсіздіктер мен әділетсіздіктердің көрінісі негізінде қыспаққа алынады. Дәлірек айтсақ, адам құқықтары мен бостандықтары институтының жүзеге асырылуына қажетті әлеуметтік орта қалыптаспаған. Құқық бар, ал құндылық жоқ, заң бар, ал оның мақсаттары жүзеге асырылмайды.

Адам құқықтарын халықаралық қорғауды реттейтін нормалар көпжақты халықаралық келісім – шарттар жасау жолымен қалыптасады. Бұл шарттарға қосыла отырып мемлекет өзінің егеменді құқықтарынан бас тарта отырып, оларды халықаралық ұйымдарға береді, ал олар өз тарапынан мемлекеттің бұл саладағы ішкі ісіне араласу құқығын жүзеге асырады.

Біздің ойымызша, адам құқықтарын халықаралық қорғау мына механизмдерден тұрады:

- адам құқықтары жөніндегі нормативтік базаны құру және оған әлем мемлекеттерінің басым бөлігі қатысуы тиіс және олар адам құқықтары жөніндегі бұрын қабылданған 6 халықаралық негізгі құжаттарды тануы және мойындауы тиіс деген талап қою. Яғни, Азаматтық және саяси құқықтар жөніндегі халықаралық Пакт, Экономикалық, әлеуметтік және мәдени құқықтар жөніндегі халықаралық Пакт, Нәсілділік дискриминацияның барлық түрлерін жою жөніндегі халықаралық Конвенция, Әйелдерге қатысты барлық дискриминация формаларын жою жөніндегі халықаралық Конвенция, Азаптау және өзге де қатыгездік, адам қадір қасиетін төмендететін қарым-қатынастарды жою жөніндегі халықаралық

Конвенция, балалардың құқықтары жөніндегі халықаралық Конвенцияларға қосылуы тиіс;

- Азаматтық және саяси құқықтар жөніндегі халықаралық Пакт негізінде адам құқықтарын қабылдау комитеті мемлекеттердің осы мәселелер жөніндегі есебін қарау;

- Азаматтық және саяси құқықтар жөніндегі халықаралық Пактінің бірінші хаттамасына қол қойған мемлекеттердің жекелеген азаматтарының шағымдарын қарау;

- адам құқықтары саласындағы мемлекеттердің өзара міндеттемелерін орындамағандығы жөніндегі претензияларын қарау;

- адам құқықтарын бұзған тұлғалардың тізімін жасап, оларға қатысты жеке қылмыстық іс қозғау мәселелерін қарастыру;

- адам құқықтары жөніндегі аймақтық комиссиялар құру (Еуропа Кеңесі, Страсбургтегі адам құқықтары жөніндегі Еуропалық сот);

- Біріккен Ұлттар Ұйымының адам құқықтары жөніндегі Комиссиясында жартылай тәуелсіз сарапшылардың қатысуымен арнайы тақырыптық зерттеулер жүргізу;

- Халықаралық үкіметтік емес ұйымдарды құру.

Еуропадағы қауіпсіздік және әріптестік жөніндегі ұйымда адам құқықтарын сыйлау, заңдылық және плюрализмді сынауға негізделген ерекше тәртіп орнатылған. Ол тек мемлекет және жеке тұлға арасында ғана емес үкімет құрылымын, саяси жүйені және үкімет аралық институттарды да қамтиды. Бұл ұйым шеңберінде плюралистік демократияға негізделген саяси жүйе және адам құқығын қорғау бір бірімімен егіз ұғым деген көзқарас нық қалыптасқан [10, 135б]. Сол себептен де адам құқықтары саласында мемлекеттің ішкі саясатына араласпау қағидасы қолданылмайды. Еуропадағы қауіпсіздік және әріптестік жөніндегі ұйымның негізгі ұстанатын қағидасы жалпыға бірдей қауіпсіздікті қамтамасыз ету болып табылады.

ӘДЕБИЕТТЕР

1 ҚР Конституциясы (1995 жылғы 30 тамызда республикалық референдумда қабылданды) (2022.19.09. берілген өзгерістер мен толықтыруларымен)

2 Межибовская, И. В. Правовое регулирование защиты социально-трудовых прав социально уязвимых групп населения

в Республике Казахстан. Учебное пособие. — Алматы: КазНУ, 2014. — 105 с.

3 Мацькевич, М. М. Конституційно-правові засади забезпечення культурних прав і свобод людини та громадянина в Україні: монографія / М.М. Мацькевич. — Івано-Франківськ: Місто НВ, 2012. — 464 с.

4 «Адам құқықтарының жалпыға бірдей Декларациясы». Декларация Біріккен Ұлттар Ұйымы Бас Ассамблеясының резолюциясымен 1948 жылғы 10 желтоқсанда № 217 А (III) қабылданған. [http:// adilet.zan.kz](http://adilet.zan.kz)

5 «Экономикалық, әлеуметтік және мәдени құқықтар жөніндегі халықаралық пакт». 1966 жылғы 16 желтоқсанда Нью-Йоркте жасалған. [http:// adilet.zan.kz](http://adilet.zan.kz)

6 «Азаматтық және саяси құқықтар туралы халықаралық Пакт». Нью-Йорк, 16.12.1966. [http:// adilet.zan.kz](http://adilet.zan.kz).

7 Адам құқықтары мен негізгі бостандықтарын қорғау туралы Конвенция. Рим, 4 қараша 1950 ж. (21 қыркүйек 1970 жылғы, 20 желтоқсан 1971 жылғы, 1 қаңтар, 6 қараша 1990 жылғы, 11 мамыр 1994 жылғы енгізілген өзгерістерімен). <http://adilet.zan.kz>.

ЦИФРОВИЗАЦИЯ И ТЕХНОЛОГИЗАЦИЯ В КРИМИНАЛИСТИКЕ: СОВРЕМЕННОЕ СОСТОЯНИЕ И ПЕРСПЕКТИВЫ РАЗВИТИЯ

БАДАНИНА М.А

ст. преподаватель, Торайгыров университет, г. Павлодар

БЕГИМБЕТОВА В.А

студент, Торайгыров университет, г. Павлодар

ГОРБАТЮК Ю.А

студент, Торайгыров университет, г. Павлодар

В эпоху цифровых технологий судебная медицина сталкивается с необходимостью адаптироваться к новым вызовам и возможностям. Традиционные методы сбора и анализа доказательств, используемые для раскрытия преступлений за последнее десятилетие устарели в условиях волны цифровизации и технологизации. Сегодня криминалистика находится на переднем крае инноваций, используя передовые технологии для раскрытия преступлений и обеспечения правосудия. Цифровая революция изменила природу преступности и способы ее раскрытия. С развитием

Интернета, мобильных устройств, искусственного интеллекта и квантовых технологий доказательства становятся все более цифровыми, что требует от правоохранительных органов и экспертов-криминалистов новых навыков и новых инструментов для эффективной борьбы с преступностью [1, с.9]. В данной статье мы рассматриваем современное состояние судебной медицины в условиях цифровизации и технологизации, а также анализируем перспективы ее развития в ближайшем будущем. Область судебной медицины все больше зависит от новых технологий, и понимание этих последствий имеет важное значение для разработки эффективных стратегий борьбы с преступностью и обеспечения безопасности сообществ. В научной литературе внедрение цифровых технологий является предметом многочисленных исследований, проводимых многочисленными учеными, юристами и практиками. Можно утверждать, что в правовой доктрине и нововведениях на практике еще не сформировалось окончательного понимания этого института судебной экспертизы, а его развитие не перестало адаптироваться к современным правовым реалиям, делая его более практичным и применимым в отношении к правовой современности и состоянию современного общества.

Современная судебная медицина представляет собой динамичную, высокотехнологичную область, которая постоянно развивается в ответ на изменения характера преступности и возможностей технологий. В этой части статьи мы обсудим ключевые аспекты современного состояния судебной экспертизы, включая ее методы, оборудование, специализацию и проблемы. Современные методы судебной экспертизы охватывают широкий спектр дисциплин, включая следственную биологию, баллистику, судебную химию, отпечатки пальцев, киберпреступность и многое другое. Однако именно цифровые и вычислительные технологии переживают наибольший рост и значение. Важной частью современной криминалистики является цифровая криминалистика, которая включает в себя исследование цифровых доказательств, таких как данные с компьютеров, мобильных устройств, облачных хранилищ и интернет-сервисов. Эксперты в этой области используют специализированное программное обеспечение для восстановления удаленных данных, анализа метаданных, исследования киберследов и выявления следов киберпреступлений [2, с. 12]. Еще одним важным направлением является биометрия, включающая методы идентификации людей по физиологическим или поведенческим

характеристикам. Распознавание лиц, анализ ДНК, сканеры отпечатков пальцев и другие биометрические технологии играют ключевую роль в выявлении подозреваемых и жертв преступлений.

Судебно-медицинские лаборатории сегодня оснащены новейшим оборудованием и технологиями, позволяющими проводить самые сложные расследования. К ним относятся масс-спектрометры, газовые хроматографы, спектральные приборы, микроскопы с возможностью получения цифровых изображений и многое другое. Важной частью современной криминалистики является использование программного обеспечения для анализа данных и визуализации результатов. Программы для восстановления удаленных файлов, анализа мобильных телефонов, обработки цифровых изображений и аудиофайлов помогают специалистам быстро и точно раскрывать преступления [3, с.22].

Судебная медицина включает в себя множество специализаций и областей знаний. Некоторые специалисты специализируются на баллистике и огнестрельном оружии, другие – на отпечатках пальцев и идентификации по отпечаткам пальцев. С развитием киберпреступности и кибербезопасности специализация в области цифровой криминалистики и киберпреступности становится все более важной.

Современная криминалистика сталкивается с рядом проблем, включая постоянный технологический прогресс, необходимость постоянного обучения рабочей силы, рост цифровых данных и сложность киберпреступности. Более того, необходимо соблюдать этические и правовые стандарты при сборе, анализе и использовании доказательств. В целом современная криминология представляет собой сложную и разнообразную область, которая постоянно развивается и адаптируется к меняющейся криминальной и технологической среде. Специалисты в этой области должны постоянно совершенствовать свои знания и навыки, чтобы эффективно реагировать на новые вызовы и обеспечивать справедливость в обществе [4, с. 12].

Будущее криминалистики выглядит захватывающим и прогрессивным благодаря постоянным технологическим и научным достижениям. В этом разделе мы рассмотрим основные перспективы развития криминалистики в ближайшие годы, включая достижения искусственного интеллекта, квантовых технологий, биометрии и других инноваций.

Искусственный интеллект (ИИ) и машинное обучение (МО) играют все более важную роль в криминалистике, предоставляя новые возможности для анализа данных и выявления закономерностей. Алгоритмы машинного обучения могут помочь автоматизировать анализ больших объемов информации, тем самым ускоряя время расследования и повышая точность идентификации доказательств. Например, системы машинного обучения можно использовать для автоматического распознавания лиц на видео или для классификации образцов ДНК. Это позволит судебно-медицинским экспертам быстро и точно идентифицировать подозреваемых и жертв преступлений, тем самым повышая эффективность расследований.

Развитие квантовых технологий может произвести революцию в криминалистике. Квантовые компьютеры способны обрабатывать информацию во много раз быстрее, чем классические компьютеры, что позволит существенно ускорить процессы анализа и расшифровки зашифрованных данных. В контексте криминалистики квантовые компьютеры можно использовать для расчета сложных криптографических ключей или для анализа больших объемов данных, например, путем обработки информации с систем видеонаблюдения или мобильных устройств.

Биометрические технологии будут продолжать развиваться и расширять свои возможности в криминалистике. Распознавание лиц, анализ ДНК, сканирование отпечатков пальцев и другие методы идентификации станут более точными и надежными. Например, с развитием технологий распознавания лиц и анализа ДНК можно будет идентифицировать подозреваемых даже при недостаточной убедительной информации [5, с.12]. Это позволит судебно-медицинским экспертам более эффективно работать с доказательствами и выявлять преступников. По мере развития новых технологий в криминалистике возникают этические и юридические вопросы, которые требуют тщательного рассмотрения и регулирования. Важно обеспечить уважение конфиденциальности и прав человека при сборе и использовании данных, а также избежать произвола и ошибок при использовании новых технологий. В целом перспективы развития судебно-медицинской экспертизы впечатляют по своим масштабам и потенциалу. По мере появления новых технологий и научных достижений судебно-медицинская экспертиза будет продолжать развиваться, позволяя проводить более эффективные уголовные расследования и повышать общественную

безопасность. Однако для обеспечения справедливости и защиты прав человека необходимо учитывать этические аспекты использования новых технологий.

ЛИТЕРАТУРА

1 Абдрахманов, Н. К., & Кожжахметова, Д. М. (2019). Искусственный интеллект и его роль в развитии криминалистики в Казахстане. Материалы конференции «Инновации в области права и правоприменительной практики».

2 Кенжебаев, А. С., Жумабаева, Г. С., & Иманбек, Б. К. (2020). Цифровая криминалистика: современное состояние и перспективы развития в Казахстане. Журнал «Криминалистика и судебная экспертиза», 5 (2), 45–56.

3 Казахский научно-исследовательский институт криминалистики. (2020). Развитие квантовых технологий и их влияние на судебно-криминалистическую практику. Аналитический отчет. [Электронный ресурс].-Режим доступа: <https://kpa.gov.kz/wp-content/uploads/2022/04/29-oktjabrja-2021-g.-innovacionnye-tehnologii-v-kriminalistike-.pdf>

4 National Center of Forensic Expertise, Kazakhstan. (2022). Advances in Biometric Technologies for Law Enforcement: A Case Study.

5 Совет по цифровизации и технологизации Казахстана. (2018). Криминалистика в эпоху цифровой трансформации. Доклад.

ПЕРСОНАЛЬНЫЕ ДАННЫЕ В УСЛОВИЯХ ЦИФРОВИЗАЦИИ

ЖЕТПИСОВ С. К.

д.ю.н., профессор, Торайгыров университет, г. Павлодар

БОРЕЦКИЙ Б. А.

студент, Торайгыров университет, г. Павлодар

Современный период развития казахстанского общества и государства характеризуется значительным ростом роли информации, информационных ресурсов, информационных технологий, что приводит к активизации информационных отношений, которые возникают во всех сферах жизнедеятельности государства и общества в процессе осуществления определенного вида информационной деятельности, а именно: создание, сбор,

получение, хранение, использование, распространение, охрана и защита различных сведений.

Несмотря на наличие многочисленных научных исследований, посвященных исследуемым вопросам, все еще нет четкой системы знаний о персональных данных. Состояние законодательства Республики Казахстан в недостаточной степени отражает уровень научных исследований в данной области, что негативно сказывается на эффективности института персональных данных в Республике Казахстан, усложняет процесс поиска адекватной модели правового регулирования соответствующих отношений.

Отсутствие научного обоснования и апробации согласованной, последовательной и взвешенной государственной политики в сфере информационной безопасности, институционального механизма ее осуществления, несовершенство и фрагментарность отечественной нормативно-правовой базы в указанной сфере отношений, юридической ответственности за нарушение норм действующего законодательства и т.п. не обеспечивает эффективного формирования и функционирования всех составляющих защиты персональных данных.

Со времени обретения Республикой Казахстан независимости не только принимались меры по налаживанию свободного информационного обмена, но и о недопустимости противоправного нарушения порядка, установленного законодательством. Важно, развивая демократические процессы, соблюдать баланс между открытостью информации и общественно необходимыми ограничениями ее распространения. Юридическая природа права на персональные данные, обуславливает рассмотрение их с публично-правовых позиций, поскольку их использование связано, в первую очередь, с реализацией государственного интереса по сбору информации о гражданах. В связи с этим, регламентация данного процесса должна быть заложена в конституционных нормах. Однако, Конституция Республики Казахстан, не содержит норм, регламентирующих оборот персональных данных. Однако, есть ряд норм, которые можно отнести к нашему исследованию. Во-первых, ст. 18, регламентирует право на неприкосновенность частной жизни, личную и семейную тайну, на тайну личных вкладов и сбережений, переписки, телефонных переговоров, почтовых, телеграфных и иных сообщений. И, во-вторых, ст. 20, регламентирующая, что «каждый имеет право свободно получать и распространять информацию любым, не запрещенным законом способом» [2].

Детализация названных конституционных положений происходит в Законе Республики Казахстан «О защите персональных данных и их защите», где в качестве, одной из цели защиты персональных данных, называется «реализация прав на неприкосновенность частной жизни, личную и семейную тайну»[3]. Речь идет о персональных данных ограниченного доступа. Кроме того, все электронные информационные ресурсы, в соответствии с Законом РК «Об информатизации» по степени доступа подразделяются на общедоступные и ограниченного доступа(ст.32)[4]. Таким образом, в соответствии с Конституцией Республики Казахстан и иными законодательными актами, информация о частной жизни личности, относится к информации, находящейся под правовой охраной. Иначе говоря, информация о частной жизни личности, включая и персональные данные, является конфиденциальной.

Анализ норм действующего законодательства позволяет прийти к выводу, что конфиденциальной информацией может быть преимущественно информация о физическом лице (персональные данные). Это вызвано тем, что большинство сведений, доступ к которым ограничен, нужно отнести к отдельному виду исследуемой информации – тайной информации и определить ее законодательно.

На наш взгляд, отличительными чертами тайной информации и конфиденциальной является то, что ограничение доступа к тайной информации должно устанавливаться законом, а, режим конфиденциальности информации необходимо определять по желанию физического или юридического лица.

На сегодня национальное законодательство устанавливает немало видов информации, определенных категорией «тайна»: государственные секреты; служебная тайна; врачебная тайна; тайна совещательной комнаты; профессиональная тайна; банковская тайна; тайна страхования; тайна совершенных нотариальных действий; коммерческая тайна; тайна усыновления; адвокатская тайна; тайна переписки, телефонных разговоров, телеграфной и другой корреспонденции и другие. Однако, следует согласиться с мнением о том, что наличие в составе названия категории слова «тайна» не может быть определяющим при определении принадлежности указанных видов информации к тайне. Должно быть доказано ее содержательное соответствие закрепленным в Законе Республики Казахстан «О доступе к информации» определением тайной или же конфиденциальной информации.

Угрозы в области обеспечения персональных данных, становятся актуальнее с повсеместным внедрением информационных технологий. В Республике Казахстан, за последнее время произошел ряд резонансных случаев утечки персональных данных. Вот несколько примеров по Казахстану: 2022 год – Центр анализа и расследования кибератак сообщил, что на одном из хакерских форумов выставлен на продажу доступ к серверу бэкапа баз данных Казпочты. База данных имеет 12 млн записей, с информацией: данные о почтовых отправлениях; автострахования, запросы на кредиты; депозиты, денежные переводы, открытие счетов и карт, информация о сотрудниках (должность, ФИО, адрес, номер телефона). Основные персональные данные – полный адрес, номер телефона, ФИО, дата рождения, паспортные данные, почта, полис автострахования, частичные номера карт и другое [12]; 2021 год – сбой в работе популярных интернет-ресурсов (Facebook, Instagram и WhatsApp) и данные 1,5 миллиарда пользователей, выставили на продажу на черном рынке [13]; 2020 год – утечка в Telegram: 24,5 тысячи аудиозаписей телефонных разговоров и десятки гигабайтов персональных данных из интегрированной Государственной базы данных физических лиц [14]; 2019 год – утечка базы с полной информацией 11 млн. пациентов казахстанских медицинских организаций (DamuMed) [15].

Вышеприведенные показатели, подтверждают особую значимость и необходимость обеспечения конфиденциальности персональных данных.

В соответствии с действующим Законом РК «О персональных данных и их защите», собственник базы, содержащей персональные данные – это государственный орган, физическое и (или) юридическое лицо, реализующие право владения, пользования и распоряжения базой, содержащей персональные данные. Оператором базы, содержащей персональные данные является государственный орган, физическое и (или) юридическое лицо, осуществляющие сбор, обработку и защиту персональных данных[4].

На обеспечение конфиденциальности персональных данных, могут влиять процессы интегрирования информационных систем различных субъектов. К примеру, в Казахстане была создана единая техническая платформа для интеграции информационных систем субъектов, участвующих в Государственной образовательной накопительной системе. Для этого были интегрированы

информационные ресурсы следующих субъектов: Финансового центра Министерства образования и науки РК, Государственной базы данных физических лиц Министерства юстиции РК, Республиканского государственного предприятия «Государственный центр по выплате пенсий» посредством шлюза электронного правительства [17]. Несомненно, данный процесс интеграции был направлен на улучшение положения вкладчиков накопительной образовательной системы. Однако, возникает вопрос, насколько будут защищены персональные данные граждан, которые давали согласие на их сбор с другой целью.

Подобное вторичное использование персональных данных, создает также проблему с незаконным распространением персональных данных, порой и конфиденциального характера. В связи с развитием процедур создания баз данных клиентов крупными магазинами, банками, медицинскими, образовательными учреждениями, возросли риски незаконной перепродажи или кражи персональных данных. Данную проблему следовало бы решить, предусмотрев законодательно норму, чтобы сторона, рассылающая подобную информацию, указывала источник получения персональных данных субъекта.

Заклучение.

К сожалению, современное законодательство Республики Казахстан об информации с ограниченным доступом не имеет устоявшегося единства, системности, содержит терминологические несогласованности, что вызывает противоречивое толкование и применение его норм на практике. Как следствие, адекватно решать возникающие проблемы достаточно сложно.

Полагаем, что имеющуюся проблему необходимо решать комплексно. И в первую очередь, необходимо детализировать локальные нормативные акты, в которых регламентируется компетенция работников с персональными данными. А именно, в трудовом договоре работника с персональными данными, необходимо предусмотреть положения о соблюдении требований конфиденциальности, о прохождении работником соответствующего инструктажа и обучения и т.д. Очень важно, чтобы сотрудник, сталкивающийся в процессе работы с персональными данными, был письменно уведомлен о необходимости обеспечения конфиденциальности и правовой охраны персональных данных. В должностные инструкции такого сотрудника, необходимо включить подробный порядок работы с конфиденциальными

персональными данными. Иначе говоря, в локальных нормативных актах, должен быть предусмотрен весь спектр особенностей работы с персональными данными, с конкретизированными мерами ответственности за несанкционированное их использование и распространение.

Анализ национального законодательства Республики Казахстан, обнажает немаловажную сторону в механизме обеспечения конфиденциальности персональных данных, нуждающуюся в совершенствовании. Несмотря на то, что в Законе РК «О персональных данных и их защите», закреплено, что персональные данные ограниченного доступа являются конфиденциальными, порядок обеспечения конфиденциальности урегулирован поверхностно.

В Республике Казахстан предъявляемые к информационным ресурсам с персональными данными требования организационно-технического характера, регламентированы в подзаконных нормативных актах соответствующих исполнительных органов. В частности, регламентация данного вопроса прослеживалась в Постановлениях Правительства, правовых документов отраслевых министерств и т.п. Полагаем, в этом вопросе недоработка организационно-правового характера. Подзаконные нормативные правовые акты, слишком многочисленны, изменчивы и зачастую противоречивы. Кроме того, систематическая реорганизация органов исполнительной власти, не самым лучшим образом сказывается на качественной стороне, подзаконного нормотворчества.

И самое важное, государство, издавая правовые акты в сфере регулирования персональных данных должно опираться на принцип пропорциональности и субсидиарности. Законодательство должно исходить из того, что границы ознакомления с персональными данными должны быть максимально узкими, а порядок доступа к ним – четко регламентированным.

ЛИТЕРАТУРА

1 Постановление Правительства Республики Казахстан от 30 июня 2017 года № 407 «Об утверждении Концепции кибербезопасности («Кибершитт Казахстан»)). https://online.zakon.kz/Document/?doc_id=39754354

2 Конституция Республики Казахстан (принята на республиканском референдуме 30 августа 1995 года) (с изменениями

и дополнениями по состоянию на 19.09.2022 г.). // https://online.zakon.kz/document/?doc_id=1005029

3 Закон Республики Казахстан от 21 мая 2013 года № 94-V «О персональных данных и их защите» (с изменениями и дополнениями по состоянию на 01.05.2023 г.). // https://online.zakon.kz/Document/?doc_id=31396226

4 Закон Республики Казахстан от 24 ноября 2015 года № 418-V «Об информатизации» (с изменениями и дополнениями по состоянию на 01.07.2023 г.). // https://online.zakon.kz/document/?doc_id=33885902

5 Большой юридический словарь. 3-е изд., доп. и перераб. / Под ред. проф. А.Я. Сухарева. – М.: ИНФРА-М, 2007. VI. – С.559.

Бачило И. Л., Лопатин В. Н., Федотов М. А. Информационное право: Учебник / под ред. Б.Н. Топорнина. - Санкт-Петербург, 2001. - 789 с.

6 Закон Республики Казахстан от 16 ноября 2015 года № 401-V «О доступе к информации» (с изменениями и дополнениями на 01.05.2023 г.) // https://online.zakon.kz/Document/?doc_id=39415981&doc_id2=39415981#activate_doc=2&pos=73;-96&pos2=54;-82

7 Фатьянов А. А. Тайна и право. – М.: МИФИ, 1999. – С.8.

8 Иваненко И.С., Кураков Л.П., Смирнов С.Н. Информация как правовая категория. – М.: Норма, 2021. – 415 с.

9 Зенин И. Что такое информация и как ее защищать? // Закон. – 2002. – №12. - С. 15-19.

ҚАЗАҚСТАН ОТБАСЫЛАРЫНДАҒЫ ТҰРМЫСТЫҚ ЗОРЛЫҚ-ЗОМБЫЛЫҚ

АХМАДИЕВА А. Т.

з.ғ.м. аға оқытушы, Торайғыров университеті, Павлодар қ.

ГАЛИЕВА А. Т.

студент, Торайғыров университеті, Павлодар қ.

Тұрмыстық зорлық – зомбылық – қазіргі қоғамдағы ең көп таралған және өзекті мәселелердің бірі. Қазақстан, көптеген басқа елдер сияқты, ерекшелік емес. Тұрмыстық зорлық – зомбылық – бұл отбасы ішіндегі немесе жақын ортадағы тұлғааралық қатынастарда болатын зорлық – зомбылықтың кең спектрі. Оған физикалық, психологиялық, жыныстық және экономикалық зорлық

- зомбылық кіруі мүмкін. Тұрмыстық зорлық – зомбылықтың құрбандары әйелдер, ерлер және балалар да болуы мүмкін. Елімізде тұрмыстық зорлық-зомбылық елеулі проблема деп танылды. Оның таралуына ықпал ететін бірнеше факторлар бар. Олардың бірі – үстемдік пен бағынумен байланысты гендерлік рөлдер туралы күшті стереотиптердің болуы. Бұл отбасындағы тең емес қарым-қатынастарға әкеліп, әйелдерге қатысты зорлық-зомбылықты арттырады.

Зерттеулерге сәйкес, 18 бен 75 жас аралығындағы әйелдердің шамамен 21%-ы өмір бойы серіктесінің немесе бұрынғы серіктесінің физикалық немесе жыныстық зорлық - зомбылығының құрбаны болған. Сонымен қатар, әйелдердің шамамен 60%-ы психологиялық зорлық - зомбылық туралы хабарлайды.

Статистика көрсеткендей, әлемдегі әрбір үшінші әйел серіктестері тарапынан физикалық немесе жыныстық зорлық - зомбылыққа ұшырайды. Тұрмыстық зорлық-зомбылық пен балаларға қарсы қылмыс қоғамдағы ең өзекті мәселелердің бірі болып табылады. 2023 жылдың нәтижесін шығара келе тұрмыстық зорлық-зомбылыққа қатысты 99 мың хабарлама түскен. Отбасындағы зорлық-зомбылық салдарынан балаларға қатысты 2452 қылмыс жасалды, 69 әйел мен 7 бала қайтыс болды. Оның үстіне көптеген зорлық – зомбылық фактілері ашылмай, жазасыз қалуда. Бұл жағдайлардың қараусыз қалуына бірден – бір себеп осы фактілер бойынша құқық қорғау органдарына жүгіну қоғамда стигма деп танылатыны болып табылады [2].

Елімізде зорлық – зомбылық мәселесі көтеріліп келе жатқалы бірнеше жылдар өтті. Бұл ретте осы мәселеге қазақстандық қоғам белсенділері де, халықаралық ұйымдар да назар аударып отыр. Human Rights Watch құқық қорғау ұйымының баяндамасында Қазақстандағы тұрмыстық зорлық-зомбылыққа қарсы заңдардың құрбандарды тиісті деңгейде қорғамайтыны және қауіпсіздікті қамтамасыз ету құралы емес, жай «ширма» екені айтылған. Баяндама авторлары әйелдердің сот төрелігіне қолжетімділігін қамтамасыз ету қажеттігіне назар аударады, өйткені бұл біздің елде қазіргі уақытта жеткіліксіз екенін баяндаған [3].

Негізі Қазақстанда тұрмыстық зорлық-зомбылықпен күресуге бағытталған заңдар бұрыннан бар. Мысалы, 2009 жылы «Тұрмыстық зорлық-зомбылықтың алдын алу туралы» Заң қабылданды. Заң мемлекеттік органдар мен мекемелерді тұрмыстық зорлық-зомбылық құрбандарына қамқорлық жасауға және оларға қажетті

колдауды, оның ішінде консультацияларды, медициналық және заңгерлік көмекті көрсетуге міндеттейді. Заңда «қорғау тәртібі» және «профилактикалық әңгімелесу» ұғымдары да айқындалған. Сонымен қатар, Қазақстанда тұрмыстық зорлық-зомбылық құрбандарына көмек көрсететін түрлі үкіметтік емес ұйымдар мен орталықтар бар. Олар зорлық-зомбылықтан зардап шеккен әйелдерге және балаларға қажет кеңестер, заңгерлік қолдау, уақытша баспана және басқа қызметтерді ұсынады. Сондай-ақ, тұрмыстық зорлық-зомбылық проблемасын жариялау және қоғамдық сананы арттыру бойынша түрлі науқандар мен жобалар жүргізілуде. Қазақстандық әйелдер құқықтары мен саясат қауымдастығы зорлық-зомбылықтың алдын алу және осы саладағы мамандарды оқыту жөніндегі бағдарламаларды белсенді іске асыруда [1].

2020 жылғы қыркүйекте Қазақстан Республикасының Парламентінде «Тұрмыстық зорлық-зомбылыққа қарсы іс-қимыл туралы» заң жобасы бірінші оқылымда қаралды. Бұл заң жобасы зорлық – зомбылық құрбандарын қорғауды күшейте алатын еді. Бірақ көптеген қоғам белсенділері бұл жобаға қарсы шыққан болатын. 2021 жылдың қаңтар айында бұл заң жобасы қайта қарауға жіберілді. Содан бері жоюға тағдыры жайлы сөз қозғалынбады.

Алайда, тұрмыстық зорлық-зомбылық мәселесі Қазақстанда әлі де елеулі болып қала беретінін атап өту қажет. Барлық азаматтарды зорлық-зомбылықтан қорғау және отбасы мен жалпы қоғамда қауіпсіз ортаны қамтамасыз ету үшін қосымша шаралар қабылдау және осы мәселемен күресу үшін көбірек ресурстар беру маңызды.

Тұрмыстық зорлық – зомбылық салдарынан әйел адамның өліміне әкеліп соққан фактілерде аз емес. Оның бірін айта кететін болсақ, заңгер Айман Асанованың өлімі. Іс материалдарынан белгілі болғандай, 2022 жылдың 8 қазанынан 9-на қараған түні Айман Асанованың бұрынғы күйеуі оны үйінің алдында күтіп алған. Олар ортақ мүлікті бөлу мәселесін талқылау кезінде жанжалдасып қалған. Жанжал кезінде ер адам өзімен бірге алып келген пышағын суырып алып, онымен бұрынғы әйеліне 18 рет пышақ сұққан. Ауыр жарақаттан Айман Асанова ауруханада көз жұмған болатын. Кейіннен сот шешімі негізінде оның бұрынғы жұбайы 11 жылға бас бостандығынан айырылды.

Қазіргі таңда қоғамда резонанс тудырған тағы бір іс Салтанат Нукенованың өліміне қатысты іс болып табылады. Оның өліміне күйеуін кінәлі деп тануда. Бірақ бұл іс өз шешімін әлі таппады.

Жалпы 2017 жылы Қазақстанда тұрмыстық зорлық – зомбылық декриминализацияланды, яғни ұрып-соғу және аяқ-қолдың көгеруі, сынуы сияқты денсаулыққа жеңіл зиян Қылмыстық кодекстен Әкімшілік кодекске ауыстырылды. Бұрын қылмыстық кодексте зорлаушыны жазалауға әкелетін екі бап болған: 108-бап «денсаулыққа қасақана жеңіл зиян келтіру» және 109-бап «ұрып-соғу». Қазіргі қолданыстағы заңдарға сәйкес, тәртіп сақшылары мәлімдемесіз «тирандарды» жауапқа тарта алмайды. Осы себепті биыл агрессорлардың тек 17 % ғана нақты жазасын алды. Сонымен қатар, көп жағдайда тұрмыстық зорлық-зомбылық қайталанатын.

Сондай-ақ, өткен жылдың басында 5 мың отбасылық зорлық-зомбылық қылмысы бойынша тергеу тараптардың сотта татуласуына байланысты тоқтатылды. Бұған көбінесе жәбірленушіге туыстары мен агрессордың қысым көрсету себеп болды. Қазіргі түзетулермен бұл мүмкін емес.

Егер бұрын соттар бір тәуліктен бес тәулікке дейін қамауға алумен шектелсе, түзетулер күшіне енгеннен бастап отбасылық зорлық-зомбылық жасаған адамға ескерту беріледі немесе бес тәулікке қамауға алынады, қайталап агрессия жасаған жағдайда ол 10 тәулікке қамауға алынады. Ұрғандар үшін жаза 10 тәулікке (алдыңғы 10-ның орнына), қайталап ұрып-соққаны үшін қамауға алу мерзімі 15 тәуліктен 20-ға дейін ұзартылды. Денсаулыққа жеңіл зиян келтіргені үшін жаза 15 тәулікке қамауға алу, қайталап ұрып-соғу үшін жаза 15 тәулікке қамауға алынады. ұрып-соғу - бұрынғы 20 күннің орнына 25 күн [5].

Бірақ, бұл түзетулер агрессорды түзеп, ұрып – соғудың қайталанбайтынына кепілдік бермейді. Ауызша ескерту алған агрессор үйіне келіп, бұл әрекеті үшін жазаланбағанын түсінеді. Көбіне әйел адамдардың арыз жазуға қорқатын себебі де осы болып табылады.

Тұрмыстық зорлық-зомбылықпен күресу бойынша анықтау жүйесінің тәжірибесі шынымен де тиімдірек болғанымен, сарапшылар түзетулер елдегі тұрмыстық зорлық-зомбылық мәселесін шешпейтінін айтады. Мәселен, негізгі мәселе шешілген жоқ: тұрмыстық зорлық-зомбылық әлі де декриминализацияланған. Ұрып-соғуды декриминализациялау құқық бұзушылықтар санының екі есеге дерлік артуына әкелді.

Оның үстіне тұрмыстық зорлық-зомбылық жеке қылмыс ретінде әлі анықталмаған.

АҚШ-тың қолданыстағы заңнамасына қарайтын болсақ, бұлтартпау шарасы, яғни жәбірленушіге жақындауға тыйым салу қолданылады. Сот мұндай шешімді егер құқық бұзушы бұрын тұрмыстық зорлық-зомбылық, жыныстық қудалау немесе жеке өмірге қол сұғушылық бойынша айыпталған болса, қабылдайды. Егер адам тыйымды бұзып, соған қарамастан жәбірленушіге жақындаса, ол қылмыстық жазаға тартылады. Осындай бұлтартпау шарасын елімізде практикада қолданып көрсек, мүмкін тұрмыстық зорлық – зомбылық фактісі төмендейді.

ӘДЕБИЕТТЕР

1 «Тұрмыстық зорлық-зомбылыққа қарсы іс-қимыл туралы» Қазақстан Республикасы Заңының жобасы туралы Қазақстан Республикасы Үкіметінің 2007 жылғы 23 қарашадағы N 1126 Қаулысы.

2 Сколько женщин умирают от бытового насилия в Казахстане каждый год, https://tengrinews.kz/kazakhstan_news/skolko-jenschin-umirayut-byitovogo-nasiliya-kazahstane-517631/

3 Казахстан: Проекты законов требуют переработки в интересах большей защиты женщин, Human Rights Watch

4 Қазақстан Республикасының Қылмыстық кодексі, Қазақстан Республикасының Кодексі 2014 жылғы 3 шілдедегі № 226-V ҚРЗ.

5 Қазақстан Республикасының Әкімшілік құқық бұзушылық туралы Қазақстан Республикасының Кодексі 2014 жылғы 5 шілдедегі № 235-V ҚРЗ.

ПРАВОСУБЪЕКТНОСТЬ ИСКУССТВЕННОГО ИНТЕЛЛЕКТА В СФЕРЕ ПРАВА ИНТЕЛЛЕКТУАЛЬНОЙ СОБСТВЕННОСТИ: ГРАЖДАНСКО-ПРАВОВЫЕ ПРОБЛЕМЫ

ВОРОНОВА Т. Э.
ассоц. профессор (доцент)
ЕГИЗБАЕВА Ж. Р.

студент, Торайгыров университет, г. Павлодар

Развитие технологий искусственного интеллекта (ИИ) и их широкое использование в личных и деловых целях растет с каждым годом, но вместе с этим растут и юридические проблемы, касающиеся правосубъектности и правового регулирования сферы

новых цифровых технологий. Сложно переоценить актуальность данной темы из-за постоянного научно-технического прогресса и нынешних вызовов, которые искусственный интеллект бросает правовой системе.

Целью правового регулирования искусственного интеллекта является разработка политики и нормативных правовых актов, которые определяют конкретные правила применения и защиты ИИ, так-как необходимость его правового урегулирования заключается не только в его быстром развитии и широком использовании, но и в гражданско-правовых и даже уголовных последствиях такого применения (кибератаки, фишинг, неправильное использование данных, генерируемых ИИ и др.) и разработки способов их контролирования.

Поскольку искусственный интеллект широко используется во всех сферах жизни, часто заменяя даже процедуры, выполняемые человеком, некоторые ученые выступают за признание объектов ИИ юридическими лицами. Это позволило бы им заключать договора, создавать, владеть, покупать и продавать интеллектуальную собственность, а так-же нести ответственность за свои действия. Однако такой подход поднимает глубокие философские, этические и юридические вопросы. Необходимо учитывать множество факторов, таких как уровень сложности ИИ, потенциальные риски и выгоды от предоставления ему прав, а также этические последствия этого.

Может ли ИИ считаться личностью в смысле закона, а также обладать теми же правами или брать на себя те же обязанности, что и человек ?

В решении поставленного вопроса, общество поделилось на тех, кто аргументирует в пользу искусственного интеллекта тем, что системы ИИ становятся все более совершенными и способными создавать свои собственные творческие работы, изобретения и товарные знаки, а предоставление ИИ некоторых прав помогло бы гарантировать, что он разрабатывается и используется ответственным и этичным образом. В противоположном же лагере главенствует мнение, что ИИ не является разумным существом и, следовательно, не имеет того же статуса, что и человек. Ведь действительно, когда мы упоминаем правосубъектность в контексте закона, на ум приходят физические и юридические лица как обладатели этой правосубъектности.

Невзирая на полярность соображений, общей и основной рассматриваемой проблемой в данном вопросе является то,

что быстрое развитие ИИ, его самообучаемость и способность создания творческих объектов, порождает серьезные проблемы для законодательства об интеллектуальной собственности. Например, одной из основных проблем является определение собственности на произведения, созданные искусственным интеллектом. В гражданском праве обычно принято, что автор произведения обладает правами на него. Однако при создании творческих произведений ИИ становится сложно определить авторство.

Еще одной проблемой при применении закона об авторском праве к произведениям, созданным с помощью искусственного интеллекта, является требование к оригинальности. Закон об авторском праве требует, чтобы произведение было оригинальным и обладало минимальной степенью плагиата. Произведения, созданные с помощью ИИ, могут не соответствовать этим критериям, поскольку они часто полагаются на существующие данные и алгоритмы для создания нового контента. Некоторые ученые и юристы утверждают, что работы, созданные искусственным интеллектом, следует считать оригинальными, так как они могут давать новые и неожиданные результаты, которые существенно отличаются от их исходного материала. Другие же утверждают, что произведения, созданные ИИ, являются просто производными и в них отсутствует творческий элемент человека, необходимый для защиты авторских прав.

Системы искусственного интеллекта могут генерировать потенциальные товарные знаки. Это поднимает вопросы о том, следует ли считать товарные знаки, созданные ИИ, отличительными и подлежащими охране в соответствии с законом о товарных знаках. Опять-таки ученые и юристы утверждают, что товарным знакам, созданным искусственным интеллектом, может не хватать человеческого творчества, необходимого для отличия. Другие утверждают, что созданные ИИ товарные знаки могут быть отличительными, если они достаточно уникальны и способны идентифицировать источник товаров или услуг.

Сложности возникают и с патентным правом при создании изобретений искусственным интеллектом. Для получения патента требуется, чтобы изобретение было результатом человеческого изобретательства. Определение, соответствует ли изобретение критериям патентоспособности, становится сложной задачей.

Гражданское законодательство так же подчеркивает спорный момент, связанный со сложностью определения ответственности,

когда системы искусственного интеллекта нарушают права интеллектуальной собственности.

Не смотря на отсутствие надлежащей законодательной базы по искусственному интеллекту и то, что дискуссия о правосубъектности ИИ остается до сих пор открытой, это не мешает некоторым передовым государствам начинать принимать меры по регулированию этой области. Например, планы развития и законопроекты, связанные с искусственным интеллектом, уже рассматриваются в:

США – «Национальная инициатива по искусственному интеллекту»;

Китай – «План развития искусственного интеллекта нового поколения»;

ЕС – «Закон об искусственном интеллекте».

Казахстан объявил о необходимости регулирования искусственного интеллекта в своей Концепции правовой политики до 2030 года. В частности, он определил два фактора, которые требуют принятия постановления об искусственном интеллекте и робототехнике:

Решение вопросов распределения ответственности за вред, причиняемый искусственным интеллектом и роботами;

Решение вопросов определения принадлежности прав интеллектуальной собственности на произведения, созданные с участием искусственного интеллекта.

Таким образом, хотя специального регулирования в отношении искусственного интеллекта в Казахстане пока не существует, существует два основных направления юридической работы по разработке правил, регулирующих его функционирование.

Вопросы правосубъектности, ответственности за вред, причиняемый искусственным интеллектом, интеллектуальной собственности, созданной ИИ, и правового регулирования сферы новых цифровых технологий является одной из самых больших юридических проблем. На сегодняшний день международному сообществу еще предстоит выработать универсальный подход к регулированию искусственного интеллекта.

ЛИТЕРАТУРА

1 Пункт 4.13 Указа Президента РК от 15 октября 2021 года

№ 674 «Об утверждении Концепции правовой политики РК до 2030 года».

2 Закон РК «О персональных данных и их защите» от 21 мая 2013 г.

3 Эбботт Р. (2018) «Я думаю, следовательно, я изобретаю: креативные компьютеры и будущее патентного права», *Boston College Law Review*, 57 (4), стр. 1079-1126.

4 Брайди, А. (2019) «Вопросы авторского права в области искусственного интеллекта», (3), стр. 12-15.

5 Гольдштейн, П. (2018) Гольдштейн об авторском праве, 3-е изд. Нью-Йорк: Издательство Aspen Publishers.

6 Баррат Д. Последнее изобретение человечества. Искусственный интеллект и конец эры *Homo sapiens*: Пер. с англ. 2-е изд. – М.: Альпина-нон-фикшн, 2018. – 312 с.

7 Гаврилов Э.П. Общие положения гражданского права. Право интеллектуальной собственности. Иные правовые вопросы. XXI век. – М.: Юрсервитум», 2017. – 344 с.

СОВРЕМЕННЫЕ ВОЗМОЖНОСТИ КРИМИНАЛИСТИЧЕСКОЙ ДАКТИЛОСКОПИИ

ЖУРАКОВСКАЯ Е. В., БОЛАТХАНОВА А. М.
студенты, Торайгыров университет, г. Павлодар
БАДАНИНА М. А.

ст. преподаватель, Торайгыров университет, г. Павлодар

Дактилоскопия является специальной научной дисциплиной, направленной на изучение отпечатков пальцев с целью их идентификации. Она включает в себя тщательный анализ и сравнение уникальных рисунков на кончиках пальцев, позволяющих определить личность человека.

Дактилоскопия широко применяется в сфере судебных расследований для определения личности подозреваемых или жертв преступлений. Кроме того, она нашла применение и в других областях, таких как иммиграционный и пограничный контроль, где отпечатки пальцев используются для проверки личности людей. Системы дактилоскопии позволяют более надежно и точно опознать человека, основываясь на его уникальных биометрических данных, что делает их важными инструментами в обеспечении безопасности и правосудия.

Качественное использование криминалистической информации, полученной из следов и отпечатков рук, является ключевым фактором в борьбе с преступностью в современном мире. В криминалистике следы рук используются намного чаще, чем другие виды следов. Это объясняется тем, что преступники чаще всего оставляют на месте преступления следы папиллярных узоров своих рук.

Таким образом, эти следы имеют огромное значение для раскрытия преступлений, установления обстоятельств их совершения, а также выявления и разоблачения преступников. Следы и отпечатки рук каждого человека отражают уникальные особенности его ладоней: их форму, размер, микрорельеф, рельеф, шрамы, различные рубцы, папиллярные линии, их расположение и другие детали [1]

Нужно отметить, что дактилоскопия давно вышла за пределы исследования папиллярных узоров только на пальцах рук. В равной степени объектами исследования стали ладонные поверхности, подошвы босых ступней ног, а также следы кожного покрова головы человека и других частей тела.

Итак, предметом изучения дактилоскопии является ладонная поверхность руки и в частности, образуемые папиллярными линиями узоры, имеющиеся на ногтевых фалангах пальцев рук.

Определена научно-практическая концепция системы современной дактилоскопии, состоящей из шести основных структурных элементов: основы дактилоскопии, дактилоскопическая техника и технологии, дактилоскопическая диагностика, дактилоскопическая идентификация, дактилоскопическая регистрация, дактилоскопическая экспертиза. Система дактилоскопии обеспечивает единый технологический процесс, направленный на достижение идентификации личности человека. В то же время выделение подсистем дактилоскопии обеспечивает дифференциацию элементов указанного единого процесса в целях их научного, методического и технического совершенствования. Термин «дактилоскопия» следует признать не совсем точным и всеохватывающим, так как дактилоскопия вышла за пределы исследования папиллярных узоров только на пальцах рук. В равной степени объектами исследования стали ладонные поверхности, подошвы босых ступней ног, а также следы кожного покрова головы человека и других частей тела. Поэтому предлагается введение термина «дермаскопия», под которым понимается

раздел трасологии, изучающий свойства и строение кожного покрова отдельных частей тела человека с целью использования их отображений для идентификации, а также регистрации и розыска человека.[2]

В современной юридической литературе не найдено работы, которая представляла бы полную систему дактилоскопической диагностики, соответствующую современной дактилоскопии. Единственная система, разработанная Самищенко С. С., включает в себя диагностические задачи, наиболее полно охватывающие все направления современной дактилоскопии. Эта система диагностики включает следующие основные направления:

1) Диагностика свойств следообразующего объекта. В этой категории предлагается включить свойства человека, которые напрямую влияют на процесс следообразования и могут отражаться в следах и отпечатках. В число задач, входящих в это направление, входят: характеристики папиллярного узора, обнаружение особенностей строения папиллярных узоров, установление руки и пальца, которыми был оставлен след.

2) Диагностика свойств человека. В этом направлении предлагается диагностировать свойства, которые характеризуют человека как представителя вида. Это включает антропологические характеристики, нормальные анатомо-физиологические характеристики человека и патологические анатомо-физиологические свойства и заболевания.

3) Диагностика обстоятельств отображения папиллярных узоров и работы с ними. В этом разделе включены все направления дактилоскопической диагностики, связанные с исследованием процессов образования и сохранения отображений папиллярных узоров, их преобразования при выявлении, фиксации и изъятии [3].

Следы рук, оставляемые на месте происшествия, классифицируются согласно предложению Ивашкова В.А. по следующим основаниям:

1. По характеру изменений, возникших на следовоспринимающем объекте:

- Объемные следы представляют собой вдавленные следы, которые изменяют рельеф поверхности объекта.

- Поверхностные следы возникают при изменении цвета и структуры поверхности объекта, при этом рельеф остается неизменным. Такие следы образуются в результате нанесения на поверхность объекта различных веществ, покрывающих

папиллярный узор (например, пот, жир, красящие вещества, кровь и прочее) или отслоения с поверхности предмета. Поверхностные следы могут быть позитивными и негативными.

- Внедрившиеся следы — это следы, образованные в результате впитывания вещества следа поверхностью объекта, поэтому изменяются его физико-химические свойства.

2. По особенностям взаимодействия объектов следообразования:

- Статические следы образуются на поверхности объекта.

- Динамические следы образуются при скольжении на поверхности объекта. Такой механизм характерен для образования мазков, которые непригодны для идентификации личности.

3. По оптическим свойствам следообразующего вещества:

- Бесцветные следы образуются потожировым веществом.

Следы такого типа составляют большую часть следов рук, которые изымаются при осмотре мест происшествий.

- Окрашенные следы образуются красителями, находящимися на поверхности папиллярного узора в момент следообразования.

4. По визуальному восприятию:

- Видимые следы включают окрашенные, вдавленные и поверхностные отслоения.

- Маловидимые следы включают поверхностные, слабоокрашенные, потожировые следы, а также окрашенные следы, цвет которых слабо отличается от цвета поверхности.

- Невидимые (латентные) следы включают в себя внедрившиеся и потожировые следы на матовых и шероховатых поверхностях.

Ладонная поверхность руки, а также подошва стопы покрыты папиллярными линиями. Папиллярные линии представляют собой линейные возвышения незначительной высоты и ширины, разделенные бороздками. На коротких участках они могут быть прямыми, но на значительном протяжении изгибаются, образуя сложные узоры различных типов и видов [4].

На сегодняшний день эффективно применяются различные регистрационно-поисковые системы, которые предназначены для хранения больших объемов информации о папиллярных узорах и ее автоматизированного кодирования. «Папилон» является одной из популярных эффективных отечественных автоматизированных дактилоскопических информационных систем.

В целом можно отметить следующее. Принимая во внимание значимость криминалистической информации по следам и отпечаткам рук, нужна дальнейшая научная проработка многих

проблемных вопросов и пробелов относительно следов рук человека как объекта криминалистического исследования. Кроме того, требуется решение проблем технико-криминалистического обеспечения расследования преступлений.[5]

ЛИТЕРАТУРА

1 Васюков В. Ф. Некоторые вопросы назначения компьютерно-технической экспертизы мобильных телефонов при расследовании преступлений // Вестник Академии Генеральной прокуратуры Российской Федерации. 2015. № 2 (46). С. 81-84.

2 Майлис Н.П. Указ. соч. С. 126.

3 Современная Дактилоскопия. Основы И Тенденции Развития. С. С. Самищенко 2004

4 Ивашков, Владимир Алексеевич. Особенности составления заключения эксперта при выполнении дактилоскопических экспертиз: Учеб. Пособие

5 Васюков В. Ф. Некоторые вопросы проведения следственных действий, направленных на обнаружение, фиксацию и изъятие электронных сообщений, переданных посредством мобильных абонентских устройств сотовой связи // Рос. следователь. 2016. № 23. С. 15–18.3.

КУЛЬТУРА И ВОСПИТАНИЕ, КАК ОДИН ИЗ АСПЕКТОВ ПРОТИВОДЕЙСТВУЮЩИЙ КОРРУПЦИОННОМУ МЫШЛЕНИЮ ЧЕЛОВЕКА

КОЛЕСНИКОВ Ю. Ю.

к. ю. н., Торайгыров университет, г. Павлодар

ЖАКУПОВА Д. С.

студент, Торайгыров университет, г. Павлодар

Коррупционную преступность сегодня с уверенностью можно назвать традиционным и достаточно распространенным видом преступности, существующем не только в нашем государстве, но и во многих других цивилизованных странах мира. С каждым последующим годом коррупция становится очень опасной угрозой для всех общественных механизмов, препятствует нормальному функционированию экономики, затрудняет экономическое развитие, а также включает в себя и ряд других факторов. Следует

отметить, что взгляды отечественных и зарубежных ученых на эту тему существенно различаются.

Целью статьи является определение сущности коррупции и ее противодействия посредством культуры и воспитания человека.

В современной экономической науке принято отмечать множественность причин коррупции, выделяя экономические, институциональные и социально-культурные факторы. Сложность и актуальность изучения коррупции как социального феномена обуславливает повышенный интерес со стороны исследователей к данной проблеме. В статье используются методы анализа и синтеза полученной информации. Работа выполнена в структуре: введение, основная часть, заключение, библиографический список. Лидеры всего международного сообщества признают, что борьба с коррупцией является мощным инструментом в современном мире. С каждым последующим годом она представляет серьезную угрозу для всех общественных механизмов, препятствует нормальному функционированию экономики, затрудняет экономическое развитие, а также включает в себя и ряд других факторов [1].

Что такое коррупция? На этот вопрос есть несколько ответов. С аналитической точки зрения, наиболее многообещающим является ответ Вито Танцы: «Коррупция - это преднамеренное несоблюдение принципа вытянутой руки, направленное на извлечение выгоды для себя или для связанных лиц с помощью такого поведения». Это определение состоит из трех основных элементов. Первый элемент касается принципа рыночной независимости, поскольку он требует, чтобы личные или иные отношения не играли никакой роли в экономических решениях, в которых участвует более одной стороны. Равное отношение ко всем экономическим ситуациям необходимо для хорошо работающей рыночной экономики. Ориентация на конкретных экономических людей определенно нарушает принцип «вытянутости руки» и выполняет необходимое условие для коррупции. Если нет предвзятости, нет и коррупции. Коррупция является одновременно основной причиной и результатом бедности во всем мире. Это происходит на всех уровнях общества, от местных и национальных правительств, гражданского общества, судебных органов, крупного и малого бизнеса, военных и других служб и так далее. Коррупция больше всего затрагивает беднейшие слои населения в богатых или бедных странах, хотя все элементы общества в той или иной степени страдают, поскольку коррупция подрывает политическое развитие, демократию,

экономическое развитие, окружающую среду, здоровье людей и многое другое. Когда спрашивают, почему бедные страны такие бедные, довольно часто можно услышать, особенно в более богатых странах, которые, как считается, имеют минимальную коррупцию, что другие страны бедны из-за коррупции. Тем не менее, коррупция не ограничивается деспотами третьего мира. Богатые страны тоже были вовлечены в коррупционную практику по всему миру. Получение некоторой выгоды или получение некоторой выгоды для коррумпированного экономического человека может иметь разные формы [2]. Довольно широко распространено представление о том, что коррупция – это не только экономическая или политическая проблема, но и культурное явление, которое часто имеет глубокие корни в общественном сознании. Противостоять коррупции требует не только посредством законов и наказаний, но и изменения менталитета общества. Одним из ключевых инструментов в этом борьбе является культура и воспитание.

Вопросам противодействия коррупции уделяется особое внимание. Так как на сегодняшний день одной из глобальных политико-правовых задач, стоящих перед Республикой Казахстан, это качественное и эффективное противодействие коррупционным преступлениям и иным правонарушениям в сфере коррупции. Так к числу главных отличительных особенностей принятой в 2014 году Антикоррупционной стратегии Республики Казахстан на 2015–2025 годы относится то, что одним из приоритетных направлений работы на современном этапе является формирование антикоррупционной культуры в обществе. Проведенный анализ опыта стран, достигших наибольшего успеха в реализации антикоррупционной политики, показал, что именно формирование в обществе атмосферы неприятия коррупции на нравственно-этическом уровне является наиболее эффективным подходом. Формирование антикоррупционной культуры является, одной из систем мер противодействия коррупции согласно статье 6 Закона «о противодействии коррупции» Республики Казахстан от 18 ноября 2015 года. Который регулирует общественные отношения в сфере противодействия коррупции и направлен на реализацию антикоррупционной политики Республики Казахстан. Реализация данной меры связана с повышением уровня правовой культуры, что достигается осуществлением правового воспитания.

Формирование антикоррупционной культуры представляет собой, деятельность, осуществляемая субъектами противодействия

коррупции в пределах своей компетенции по сохранению и укреплению в обществе системы ценностей, отражающей нетерпимость к коррупции. Проведение исследования в культуре и воспитании, как одного из аспектов противодействия коррупционному мышлению позволит выработать научно обоснованные рекомендации по совершенствованию уголовного закона, а также выработке мер по предупреждению коррупционных правонарушений [3].

В соответствии со ст. 1 Конституции РК одними из основополагающих принципов деятельности Республики являются: политическая стабильность и экономическое развитие на благо всего народа. В настоящее время Республика Казахстан переходит от фрагментарных, несистемных попыток противодействия коррупции к комплексной антикоррупционной политике. В Концепции правовой политики с 2010 по 2020 г. подчеркивается, что формирование и усовершенствование целостной совокупности мер по снижению уровня коррумпированности общественных отношений является одним из приоритетных направлений государственной политики. Вопрос борьбы с коррупцией освещается и в ежегодных Посланиях Президента РК, в которых Глава государства четко указывает на бескомпромиссную борьбу с коррупцией в государственных органах на всех уровнях. Послание Главы государства Токаева Касым-Жомарт Кемелевича народу Казахстана от 1 сентября 2020 г. «Мы обязаны обеспечить достойную жизнь нашим гражданам, защитить их права, укрепить верховенство закона, усилить борьбу против коррупции».

Важно начинать борьбу с коррупцией с самого раннего возраста. Дети должны быть воспитаны в духе честности, справедливости и уважения к общественным правилам. Это может быть достигнуто через образование, в котором должны присутствовать курсы по этике, гражданскому образованию и антикоррупционной пропаганде. Кроме того, важно, чтобы родители и педагоги были примером детям в своем собственном поведении и отношении к коррупции. Однако культура и воспитание не ограничиваются только детским возрастом. Взрослые также должны постоянно совершенствовать свои ценности и моральные принципы. Это может быть достигнуто через различные образовательные программы, тренинги и кампании просвещения о вреде коррупции для общества и каждого отдельного индивида. Борьба с коррупцией через культуру и воспитание также требует изменения общественного

мнения и отношения к коррупции. Необходимо создать атмосферу, в которой коррупция считается неприемлемой и недопустимой. Это может быть достигнуто через активное участие гражданского общества, поддержку свободных СМИ и организаций, борющихся с коррупцией, а также привлечение общественных лидеров к пропаганде антикоррупционных ценностей.

Ответ на вопрос, как бороться с коррупцией, неоднозначен; некоторые страны достигли больших успехов в решении этой проблемы за относительно короткое время (Сингапур, Эстония и Грузия), а некоторые боролись долгое время (самый известный пример - Италия). Первое условие в любом случае - обеспечить свободу (личную свободу, экономическую свободу, свободу слова, свободу прессы и т. д.) и демократию, а затем просвещение и осведомленность людей.

В заключение, культура и воспитание играют ключевую роль в противодействии коррупции. Только через формирование ценностей и норм, основанных на честности, справедливости и законности, мы можем создать общество, свободное от коррупции и благополучное для всех его субъектов [4].

ЛИТЕРАТУРА:

- 1 Charap, J. and Harm, C. (1999): Institutionalized Corruption and the Kleptocratic State, IMF Working Paper, WP/99// [Электронный ресурс] // URL: https://www.researchgate.net/publication/5126967_Institutionalized_Corruption_and_the_Kleptocratic_State.
- 2 Астанин В.В. Антикоррупционная политика. Криминологические аспекты. - М.: ЮНИТИ, 2009. – 255 с.
- 3 Антикоррупционная стратегия РК 2015-2025 [[Об Антикоррупционной стратегии Республики Казахстан на 2015-2025 годы \(www.gov.kz\)](#)].
- 4 Законодательство Республики Казахстан-Конституция Республики Казахстан [https://www.akorda.kz/ru/official_documents/constitution].

КРИМИНОЛОГИЯ ПРЕСТУПНОСТИ В ОБЛАСТИ СЕМЕЙНЫХ ОТНОШЕНИЙ

ВОРОНОВА Т. Э.
ассоц. профессор (доцент), Торайгыров университет, г. Павлодар
ЖУМАБЕКОВА Л. Р.
студент, Торайгыров университет, г. Павлодар

Семейные отношения являются важным аспектом социальной жизни, однако, иногда, они также могут быть источником конфликтов и преступных действий. Данный анализ направлен на изучение преступности в контексте семейных отношений с использованием криминологического подхода. Мы анализируем различные аспекты семейной преступности, включая ее причины, характеристики, а также последствия для членов семьи и общества в целом. Наша цель - раскрыть основные факторы, способствующие возникновению и развитию преступности в семейной среде, и предложить меры по ее предотвращению и борьбе.

Преступность в области семейных отношений представляет собой серьезную проблему для общества, которая может привести к разрушению семей, травмам для ее членов и общественной дезинтеграции.

Криминология преступлений в семейных отношениях знакомит с важностью изучения криминологии семейных отношений. Семья – это наименьшая ячейка общества, и каждый член семьи имеет сильную эмоциональную связь с другими членами. Любая преступная деятельность в семейных отношениях, такая как жестокое обращение с детьми, насилие в семье, может оказать очень вредное воздействие на физическое, эмоциональное и психическое здоровье жертвы. Поэтому очень важно провести серьезное исследование криминологии преступлений в семейных отношениях. За последние несколько десятилетий в этой области были достигнуты огромные успехи, и значительный прогресс фиксируется до сих пор. Эта новая область исследований вызвала большой интерес в различных областях, от социологии до психологии и семейной терапии. Данная область исследований жизненно важна для развития человека и общества в целом. Историческое изучение преступности в семейных отношениях восходит к концу XIX века. Однако только в начале 20 века начали появляться существенные изменения, которые выделили изучение криминологии семейных отношений в уникальную область исследований [1]. Первоначально

в работе в этой области основное внимание уделялось проведению эмпирических исследований с целью выработки всестороннего понимания факторов, способствующих криминальному поведению в семейных отношениях. За последнее десятилетие современное состояние исследований в области криминологии семейных отношений стало свидетелем поразительного прогресса не только с точки зрения количества исследований, но и с точки зрения качества исследований и инновационных способов исследования. Такое развитие событий в первую очередь объясняется растущим интересом исследователей, ученых и студентов к этой области исследований. Творческие исследования, рабочие группы и новаторские исследования проводятся беспрецедентными темпами. Самое главное, что многие ученые, воспользовавшись имеющимися знаниями, начали разрабатывать теоретические модели изучения различных видов преступлений в семейных отношениях. Результатом стала серия очень интересных и важных открытий в области профилактических и терапевтических стратегий борьбы с этими преступлениями. Эта новая глава очень интересна, поскольку «криминология преступлений в семейных отношениях» переживает серьезный трансформационный процесс.

Какое-то время в своей истории криминология сосредотачивалась главным образом на биологических и психологических теориях преступного поведения, и во многих отношениях семья игнорировалась как основной фактор, влияющий на преступное поведение. Но все изменилось с развитием социологических подходов к криминологии, которые подчеркивают влияние окружающей среды и общества на преступность, а не ищут объяснения в индивидуальных особенностях преступников. Такое смещение фокуса криминологии открыло возможности для изучения семейной жизни и семейных отношений, связанных с преступным поведением. Это позволило криминологам понять преступления как динамичный социально сконструированный опыт и разработать теории преступности которые могут отражать сложности жизни людей [3]. Эти разработки были поддержаны технологическими достижениями в исследованиях, особенно достижениями в области доступности данных и вычислительной мощности, которые сделали исследования преступности на уровне семьи более осуществимыми и поддержали качественные подходы к пониманию контекстуальных и эмоциональных факторов, формирующих опыт людей в отношении преступности.

Исследования в области криминологии семейных отношений росли и развивались в различных измерениях, от определения проблем до действительно необходимых результатов в данной области. Различные исследования в области семейной криминологии демонстрируют наличие широкого спектра криминологических проблем в семейной среде, включая агрессию, неправильное обращение, пренебрежение, среда обитания, физическое, эмоциональное и психическое благополучие, адаптация и авторитет, богатство и социальный финансовый статус. Некоторые текущие исследования предлагают новые направления или иные способы рассмотрения вопросов семейной криминологии. Например, документирование жизненного пути и старения семьи. Эта исследовательская система расширит информацию о жизненном пути преступного движения и о том, как семейные ассоциации конструируют продолжающееся преступление в позднем взрослом возрасте. Реформы социального страхования и государственная политика могут способствовать предотвращению жестокого обращения и пренебрежения к пожилым людям, что является быстро расширяющейся областью исследований насилия в семье. Очевидно, что еще не создано подробного и полного способа проведения исследований в области семейной криминологии, и все еще существуют реальные потребности в поиске успешных стратегий предотвращения, смягчения и устранения семейных беспорядков. Основополагающее значение имеет объединение усилий ученых в области семейной криминологии, специалистов общественного здравоохранения, медицинских работников и политиков. Такие скоординированные усилия дадут ученым возможность расширить новые знания, побудят экспертов разрабатывать более эффективные и смелые стратегии и приведут к улучшению впечатляющих результатов в этой области. Постоянное продвижение в экзамене также даст подлинные и значительные реальные преимущества людям, которые могут подвергнуться или подверглись влиянию. Такие исследования также повысят шансы на обучение новых юристов, судей, должностных лиц, социальных работников и других людей, которые работают в сфере уголовного правосудия и оказания социальной поддержки [2].

Предотвращение преступности в семейных отношениях требует комплексного подхода. Важно проводить образовательные программы, направленные на повышение осведомленности о проблеме семейной преступности, а также укреплять семейные

связи и обеспечивать поддержку уязвимым членам семьи. Психологическая поддержка должна быть доступной для всех, кто страдает от эмоциональных проблем или сталкивается с травматическими событиями. Важно также обеспечить защиту и помощь жертвам, предоставив им конфиденциальные услуги поддержки. Профилактика домашнего насилия должна быть усилена путем строгого применения законов и обучения правоохранительных органов. Кроме того, важно обеспечивать экономическую поддержку семьям, страдающим от финансовых трудностей, и содействовать созданию общества, где семьи могут чувствовать себя безопасно и поддерживаемо. Программы реабилитации и ресоциализации также необходимы для лиц, совершивших преступления в семейной среде, чтобы предотвратить их рецидив и успешно интегрировать их обратно в общество. Оценка и мониторинг эффективности программ помогут выявить новые вызовы и постоянно улучшать подходы к предотвращению семейной преступности [4].

Семейная преступность представляет собой серьезную угрозу для общества и требует комплексного подхода к ее предотвращению и противодействию. Необходимо уделить внимание не только реактивным мерам, но и про активным стратегиям, направленным на укрепление семейных отношений, социальную поддержку уязвимых семей и повышение осведомленности о проблеме среди общественности.

ЛИТЕРАТУРА

- 1 Аверин, Ю. В. Криминология семейных преступлений / Ю. В. Аверин. – Москва: Юстицинформ, 2005.
- 2 Барановский, С. А. Криминология семейных отношений / С. А. Барановский. – Москва: Гардарики, 2009.
- 3 Денисенко, Т. М. Криминология семейных отношений и преступлений / Т.М. Денисенко. – Москва: Статут, 2013.
- 4 Соболев, Н. Е. Семейные преступления: криминологический анализ и профилактика [Текст] / Н. Е. Соболев. – Санкт-Петербург: Издательство «Юрлитинформ», 2011.

ҚҰҚЫҚТЫҚ БІЛІМ – ТӘРБИЕ: ҚАЗІРГІ ЖАҒДАЙЫ МЕН БОЛАШАҒЫ

ИСАЕВА М. К.
арнайы пәндерінің оқытушысы,
оқу-әдістемелік жұмысының орынбасары,
Торайғыров университеті Жоғары колледжі, Павлодар қ.
ЦЭНГЭЛХАН А.
студент, Торайғыров университеті, Жоғары колледжі, Павлодар қ.

Бүгінгі жас – елдің ертеңгі болашағы. Олар елімізді баянды етуге, қуатын арттыруға, оның игілігі жолында қызмет етуі тиіс. Ол үшін әрбір жас еліміздің тұтастығын, жеріміздің бүтіндігін, халқымыздың жарастығын аман сақтай білудің қаншалықты үлкен тарихи жауапкершілік екенін жан-жақты сезіну керек. Қылмыстың алдын алудың бірден – бір жолы – оқушылардың оқу орыннан тыс уақытта қосымша біліммен қамтылуын дұрыс ұйымдастыру. Қоғамдық тәртіпті бұзған, ішкі істер бөлімдерінде есепте тұрған балалардың басым бөлігі қолайсыз отбасылардан шығатыны рас.

Адамға ең бірінші білім емес, тәрбие беру керек. Тәрбиесіз берілген білім адамзаттың қас жауы, ол келешекте оның өміріне апат әкеледі. Тәрбие – күрделі әрі ұзақ процесс. Ондай болмаған жағдайда тәрбие саласында белгілі бір нәтижеге қол жеткізуге қиындыққа әкеледі.

Сондықтан жас ұрпаққа берілер құқықтық білім - тәрбиенің маңызды бір саласы саналады. Кәмілетке толмағандардың арасында құқық бұзушылықтың алдын алу және оны болдырмау мақсатында мектепте ата-аналар жиналыст ары, дәрістер, заң қызметкерлерінің қатысуымен кездесулер, ұстаздар тәжірибесімен ой бөлісулер, пікірталастар мен дөңгелек үстелдер сияқты ата-аналармен тығыз байланыстағы жұмыс жолдары жоспарға сәйкес өткізілуде. «Ел боламын десең, бесігінді түзе» демекші, әрбір ата-ана өз баласының тәртібі мен тәрбиесіне аса мән беріп, бос уақытта немен айналысатынына қатаң бақылау жасап отырса, жасөспірімдер арасында болатын құқықбұзушылық пен қылмыстың болмауына көп септігін тигізер бірден-бір себеп болатын еді.

Қазақстан Республикасының Конституциясында - Қазақстан Республикасы өзінің демократиялық, зайырлы, құқықтық және әлеуметтік мемлекет ретінде орнықтыратыны аталған. Бұл еліміз үшін мәртебелі мақсат. Сондай-ақ, Қазақстан Республикасының Конституциясының I бабында: «Қазақстан Республикасының ең

кымбат қазынасы – адам және адамның өмірі, құқықтары мен бостандықтары», – деп айтылған.

Азаматтық қоғам мен құқықтық мемлекеттің қалыптасуының басты алғы шарттарының бірі – азаматтардың құқықтық білімін жетілдіру, құқықтық мәдениетін қалыптастыру, әсіресе оның құрамды бөлігі – адам құқығының мәдениеті. Адам құқықтары туралы ақпаратпен жүйелі қамтамасыз етудің қажеттілігі маңызды екенін ескерсек, онда бұл салада адам құқығы мәдениетін қалыптастыруда маңызды құралдың бірі – білім беру ұйымдары.

«Адам құқығы туралы айтқан кезде бүгін біз адам мен мемлекеттің арасындағы өзара қатынасын айтамыз», – дейді М. Новицкий.[8, с. 120]. Заңгер ғалымдарымыз: «Адам құқығы – адам мүдделерін қанағаттандыруға бағытталған, өзі заң арқылы қорғалатын болуы мүмкін іс-әрекеттің (мінез-құлықтың) өлшемі (шамасы)» - деп анықтама берген. Адамның құқықтары мен бостандықтары табиғи және оған тумысынан берілген, ажырамайтын, табиғи ретінде танылады және ең жоғары әлеуміттік құндылық болып табылады. Адамның құқықтары мен бостандықтарын сақтау және қорғау мемлекет функцияларының бірі.

Тұлға мен мемлекеттің қарым - қатынасы құқықтық мемлекет пен азаматтық қоғам концепциясына сәйкес дамып келеді. Мемлекет пен адам құқығының арасындағы өзара байланысты және өзара негізі құқықтық мемлекеттің басты мақсатта адам және азаматтың құқықтарын қамтамасыз ету болып табылатындығын көруге болады.

Қоғам тәртіпке негізделіп, қалыптасып, өмір сүреді. Қоғамдағы тәртіп түрлі әлеуметтік нормалардың, адамдардың мінез - құлқын реттейтін қағидалардың әсерімен, яғни күшімен орнатылады. Құқықтық нормаларды қолдану нәтижесінде құқықтық тәртіп орнығады, ал құқықтық нормалар негізінен заңнан нәр алып белгілі құқықтар мен міндеттер жүктейтіні белгілі. Еліміздің заңдарын сақтау, оған мойынсыну-жауапкершілікті, түсінікті, заңдарды білуді және соған сәйкес мінез-құлық пен іс-әрекеттерді үйлестіруді талап етеді.

Қоғамның ең өзекті мәселелерінің бірі – қылмыстың, құқық бұзушылықтың алдын алу. Бұны бүгінгі таңда барлық дейгейдегі шенеуніктерден бастап, құқық қорғау органдары қызметкерлері, ұстаздар мен ата-аналар, азаматтар да түсінуде. Құқық бұзушылық жөнінде «Құқық бұзушылық дегеніміз - адамның қоғамға, мемлекетке немесе жеке тұлғаға зиян келтіретін, соны заң алдындағы жауаптылыққа апаратын құқыққа қайшы әрекеті немесе әрекетсіздігі», - деп көрсетілген. Қоғамда тәртіп орнамаса, ол

құлдырайды, яғни келешегі болмайды. Бұл бәрімізге белгілі және оны жақсы түсінеміз. Дегенмен, қоғамда қоғамдық тәртіпті бұзуға бейім азаматтар да кездеседі және бұл - құқық бұзушылықтың орны алуын әкеп соқтырады, сондақтан құқық бұзушылық – қоғам өміріне тән қауіпті дерт. Құқық бұзушылықтың себептеріне қатысты, заманнан осы күнге дейін әр түрлі пікірлер айтылып келеді. Солардың ішінде құқықтық нормаларды бұзуына ең алдымен әлеуметтік және биологиялық жағдайлар әсер ететінін байқауға болады.

Жастар арасында құқық бұзушылықтың алдын алуға, қоғамдық тәртіпті сақтауға, заңды жауапкершілікті сезінуге өз үлесін қосатын, атсалысатын субъектілердің бірі – оқу орындары болып табылады. Оқу орында жасөспірімнің азаматтық, патриоттық, адамгершілік, салауаттық, құқықтық, мәдени, шығармашылық т.б. қасиеттерін дамыту және қалыптастыру процесі жүзеге асырылады. Бұл ұжым мүшелеріне үлкен жауапкершілік пен міндет жүктейді.

Болашақ жастардың ойлайтын санасы сергек, адамгершілігі мол жеке тұлғаны тәрбиелеу-тәрбие жұмысының негізгі мақсаты. Жас ұрпаққа тек білім берумен шектелмей, оларды адамгершілік-рухани жағынан нағыз адам қалыптастыру керек. Бүгінгі таңда қоғам да, қоғамдық көзқараста күн күнге өзгеру үстінде Бұқаралық ақпарат және қарым-қатынас құралдарының жұмысындағы барлық шектеулерден алынып, ақпарат тарату еркіндігі кең таралған. Тұлғаны жан – жақты үйлесімді тәрбиелеу саласының бірі – құқықтық тәрбие. Ол қоғамның әрбір азаматының мемлекеттік заңдары аса жауапкершілікпен орындап отыруы талаптарымен тығыз байланысты.

Бұл талапты іс жүзіне асыру, әсіресе елдің әлеуметтік - экономикалық жағдайын дамыту кезеңінде, ең бірінші кезекте құқықтық сананы тәрбиелеу мен мемлекеттік заңдарды жетілдіру процесінде жанандыру айрықша міндетті іс. Ол балалардың сана сезімі мен рухына кері әсер етуде. Осының салдарынан қазір мектеп жасындағы балалардың шылым шегуі, ішімдік ішуі, есірткі қолданылуы немесе әр түрлі қылмыстық іс-әрекетке баруы басымдылық.

Бүгінде оқушылармен жүргізілетін құқықтық тәрбиенің мазмұнын айқындауда В. А. Сухомлинский сөзімен айтқандай «Қандай да бір құқықтық тәрбие болмасын, егер ол белгілі бір мақсатпен ұйымдастырылып жеке адамның мұқтаждығына негізделсе, екіншіден, ұжымдық жұмыстарға оқушылар шаруашылықпен

катысса, соғұрлым алдыңғы буын ағалардың әлеуметтік – құқықтық жетістіктерін, тәжірибелерін қабылдап, өз мінез – құлықтарына қалыптастырады» деп пікірін білдірген [6. с. 146].

Балалардың мінез – құлқының нормадан, шамадан ауытқуына түрлі жағдайлар себеп болады. Олардың ішінде ең бастысы отбасы жағдайы боп есептеледі. Өйткені тұлғаның жеке басының жаман – жақсы қасиеттерінің негізі отбасынан қалыптасады. Сондықтан да, балалардың өнеге алып үлгі тұтары - ең алдымен өздерінің ата - аналары. Адамдар да, заттар да тәрбиеленеді. Дегенмен, адамдардың үлес салмағы басым. Солардың ішінде ата-аналар мен педагогтар бірінші орынға шығады деген екен. Олай болса, құқықтық тәрбиені нәтижелі ұйымдастыру үшін, отбасы жағдайын жан- жақты танып білу қажет. Бүгінгі таңда бұл жұмыс табысы жүргізіледі деп айту қиын. Соның нәтижесінде балалардың мінезіндегі кейбір ауытқулары мұғалімдер тарапынан дер кезінде байқалмауы, түбінде орны толмас үлкен өкініштерге әкеліп тірейтіні даусыз мәселе.

Балалардың ата - аналары қонақта болады немесе өздері қонақ шақырады. Осының бәрі ішімдіксіз өтпейді, дастарханға ішімдікті самсатып қояды. Ал, жастардың қайсысы болмасын ересектерге еліктейді. Өздерін ересектерше ұстайды, ересектерше әрекет жасауды қалайды. Ең қауіптісі сол - бала көргенін істеп, ішімдікке бой ұрады. Ата-аналар және тағы басқа да ішімдікке салынған адамдардың отбасында күнде жан - жал, төбелес болғандықтан балаларды дұрыс тәрбиелеу мен оқытуға ешқандай жағдай болмайды. Керісінше, мұндай бүлінген отбасында балалардың өздері ішімдікпен әуес бола бастайды. Екіншіден, отбасының ынтымағының бұзылуы да сол отбасындағы жасөспірімнің мектептен қол үзіп, нашар оқуына, тура жолдан ауытқуына әсерін тигізеді. Ондай балалар қоғамдық жұмыстарға да қатыспайды. Ешбір өнерге де қызықпайды. Бос уақыттарын қызықты өткізуді білмейді. Шындығында келгенде, бұлар қоғамдық өмірден тысқара қалған адамдар болып саналады. Демек, мұндай ата-аналар өз балаларын өнер-білімге, еңбекке баулуда мектепке көмек бере алмайды. Педагогтар мен ата - аналардың оқушыларға құқықтық тәрбие беруде олардың құқықтық сана сезімін бірінші кезекте қалыптасуға үлес қосуларының маңызы зор. Себебі, құқықтық сана - қоғамдық санның ерекше түрі. Құқықтық тәрбие - сан қырлы, күрделі процесс, бұл жалпы және арнаулы шаралардың тұтас бір жүйесін қамтиды. Соның ең бірінші сатысы-оқушы заңмен хабардар етіп оның жалпы білім деңгейін көтеру. Осыған орай мектеп оқушыларының жас ерекшеліктеріне

қарай құқық негіздерін оқыту іске асыру қажет. Оқу орындарда әр айдың соңғы аптасы «құқықтық білім беруді жетілдіру күні немесе құқық бұзушылықты алды алу» болып белгіленген.

Оқу орындарда құқықтық тәрбие жұмысын 1-сыныптан бастап, белгілі бір жүйелілікпен ұйымдастырылған түрде оқушының оқуды бітіргенге дейінгі аралығында жүргізуі қажет [1, с. 75].

Тұлғаны жан-жақты үйлесімді тәрбиелеу саласының бірі- құқықтық тәрбие. Ол қоғамның әрбір азаматының мемлекеттік заңдарды аса жауапкершілікпен орындалуы тиіс. Елімізде жүріп жатқан жариялық, құқықтық және зайырлы қоғам орнату процесімен байланысының маңызы ерекше. Ол үшін адамзат сан ғасыр уақытта жасап шығарған жалпы негіздегі моральдық нормаларын қоғамның әрбір өскелең жастарының сана - сезімімен, күнделікті мінез құлықтарына қалыптастыру қажет. Бұл талапты іс - жүзіне асыру, әсіресе елдің әлеуметтік - экономикалық жағдайын дамыту кезеңінде, ең бірінші кезекте құқықтық сананы тәрбиелеу мен мемлекеттік заңдарды жетілдіру процесінде жандандыру айрықша міндетті іс.

Құқықтық білім беру – адамның құқытық санасын қалыптастыру мақсатында орындалатын құқытық тәрбиенің негізгі ықпалы етуші әдісі. Нақты айтсақ, құқытық білім беру арқылы жасөспірім құқыты ұғынады және оның санасы қалыптасады, дамиды. құқықы ұғыну мен қоса, тұлғаны заңды құрметтеуге, қорғауға орындауға дағдыландыру мен заңның әділдігіне сендіру – құқытық сананың негізгі белгілері. Аталынған белгілер оқушыларды құқықтық тәрбиелеу негізінде отбасынан және мектеп табалдырығынан бастап жүзеге асады. Есейген адамға қарағанда санасы мен мінез-құлқы жаңадан қалыптаса бастаған жасөспірім-тәрбиенің қолайлы объектісі болып табылады. Құқытық мәдениеті дамыған тұлға- құқықтық мемлекеттің үлгілі азаматы болады.

Құқытық тәрбие беру арқылы жастарды өз құқытарын пайдаланып, азаматтық міндеттерін орындай отырып қоғамда өмір сүруге, заңдар мен ережелерді тәжірибеде белсенді қолдана білуге үйретуге болады.

Өскелең ұрпақтың дұрыс тәрбие алып, қоғамдағы құқықтарын пайдалана біліп, қатыгездіксіз өмірлерінің сақталуы жолында аянбай еңбек ету - біздің басты парыз. Сондықтан да жаһандану үрдісі басым болып, батыстық өркениетке еніп келе жатқан қазіргі кезеңге жас жеткіншектерді жаңа заман талабына сай озық ұлттық дәстүр рухы негізінде тәрбиелеп, игі нәтижелерге жету жолында

аянбай еңбек етейік. Сонда ғана жоғарыда айтылғандар жүзеге асып, туған жерін шексіз құрметтеп, абыройын асқақтата алатын жалынды жастарды тәрбиелеу мүмкіндігі туады.

ӘДБИЕТТЕР

- 1 Әбенбаев С. «Тәрбие теориясы мен әдістемесі», Алматы – Дарын, 2004ж.
- 2 Болдырев Н. И. Мектептегі тәрбие жұмысының методикасы. – Алматы: Мектеп, 1987ж.
- 3 Әмірәлиева Ш. Аға ұрпақ тәжірибесі жастарға. – Алматы, 1982 ж.
- 4 Айтмамбетова Б.Р. Тәрбие процесінің мәні және мазмұны. Тәрбие принциптері (5-лекция). – Алматы, 1991ж.
- 5 Галиев Е. Мектептің отбасымен байланысы. // Тәрбие құралы. – 2003 – №6.
- 6 Құдайбердіұлы Ш. Ұшанық. – Семей: Жәрдем, 1912.
- 7 Назарбаев.Н. Жемқорлық-мемлекеттің, қоғамның дамуына тежеу болатын індет. // Айқын. -2008 – 7 қараша.
- 8 Милова Е. В. Правовое обучение – важное направление воспитания патриотизма // Сборник материалов областной научно-практической конференции на тему: «Актуальные вопросы патриотического воспитания в организациях среднего профессионального обучения». Кызылорда, 2010 г.

ОТБАСЫЛЫҚ ҚҰҚЫҚТЫҚ ҚАТЫНАСТАРДАН ТУЫНДАЙТЫН ДАУЛАРДЫ РЕТТЕУ КЕЗІНДЕ МЕДИАЦИЯНЫ ҚОЛДАНУ

КАНАТОВ А. М.

студент, Торайғыров университеті, Павлодар қ.

«Медиация туралы» Қазақстан Республикасының 2011 жылғы 28 қаңтардағы № 401-IV Заңының 1-бабына сәйкес [1] отбасылық құқықтық қатынастардан туындайтын даулар медиацияның жалпы қағидалары бойынша татуластыру рәсімінде шешілуі мүмкін. Отбасылық медиация шетелде медиацияның алғашқы және неғұрлым кең таралған түрлерінің бірі болып табылатынын атап өткен жөн. Әдетте, отбасылық медиация ерлі-зайыптылардың ажырасуы кезінде туындайтын келіспеушіліктерді шешу үшін қолданылады және ата-аналар мен балалардың тұруы, баланы

тәрбиелеу және олармен қарым-қатынас жасау, алимент төлеу, мүлікті бөлу және қарыздарды бөлу, сондай-ақ отбасы мүшелері арасында материалдық қолдау мен көмекке қатысты туындайтын даулар. Кейбір елдерде, мысалы Германияда, мұрагерлер-бір отбасының мүшелері дауласқан кезде мұрагерлік істер отбасылық медиацияға жатады [2].

Ұлттық құқықтық жүйелердегі және мәдени дәстүрлердегі айырмашылықтарға қарамастан, шет елдерде отбасылық медиацияны институционализациялаудың және осы татуластыру рәсімін әртүрлі юрисдикциялық органдардың қызметіне біріктірудің айқын тенденциясы байқалады. Көбінесе отбасылық медиация салалық немесе арнайы заңнамада бөлек (медиацияның өзге түрлерінен) регламенттеледі және отбасылық құқықтық қатынастардан туындайтын дауларды шешудің міндетті кезеңі ретінде қаралады. Атап айтқанда, Англия мен Уэльсте 1996 жылғы отбасы туралы Заңға сәйкес солиситор отбасылық дау бойынша заң көмегіне жүгінген және сонымен бірге оны тегін беру құқығына ие клиенттерді ақпараттық сессияны өткізу үшін мемлекеттік аккредитациясы бар медиаторға жіберуге міндетті [3]. Мұндай алдын ала кездесудің негізгі мақсаттары тарапқа татуластыру рәсімінің мәнін, оның артықшылықтарын түсіндіру, сондай-ақ даудың медиабелділігіне бағалау жүргізу болып табылады. Егер дау медиация рәсімінде реттелуі мүмкін болса және жүгінген тарап татуластыру рәсімін жүргізуге келісім берсе, медиатор даудың басқа қатысушысына хабарлама жібереді. Егер 14 күн ішінде жауап келіп түспесе не екінші тарап ақпараттық сессияға және (немесе) медиацияға қатысудан бас тартса, медиатор жазбаша қорытынды рәсімдейді, ол істі сотта қарау кезінде тегін заң көмегін ұсынуға негіз болып табылады.

Екі тараптың келісімі болған кезде медиация рәсімі жүргізіледі. Әдетте, материалдық жағдайы белгіленген критерийлерге сәйкес келетін адамдар медиация қызметтерін тегін пайдаланады. АҚШ-та көптеген Штаттарда отбасылық медиацияны реттейтін заңдар қабылданды, олардың кейбіреулері ата-аналары ажырасқаннан кейін балаларды күту мен тәрбиелеуге байланысты істер бойынша міндетті медиацияны қамтамасыз етеді. Көптеген отбасылық медиация қызметтері соттарда құрылады және жұмыс істейді. Еуропалық Одақта отбасылық медиация мәселелеріне көп көңіл бөлінеді. 1998 жылы Rec N (98)1 [4] ұсынымы қабылданды, онда отбасылық медиацияның негізгі қағидалары мен қағидалары

ашылды. Отбасылық даулар бойынша медиаторға баланың мүдделеріне ерекше назар аудару және ата-аналарға ортақ балалардың әл-ауқатына қамқорлық жасау жөніндегі негізгі міндеттерін еске салу ұсынылады. Рес N (98)1 ұсынымына сәйкес медиатор тараптарға құқықтық акпарат беруге құқылы, алайда дау бойынша нақты шешімдер мен заң кеңестерін ұсынудан бас тартуы тиіс. ЕО-ға мүше мемлекеттерге отбасылық Медиация туралы акпаратты тарату жөнінде шаралар қолдану, сондай-ақ отбасылық сот медиациясын қолданудың және татуластыру рәсімі барысында қол жеткізілген келісімдерді орындаудың құқықтық тетіктерін жасау ұсынылады. Ұсынысты қабылдаудың мақсаты Еуропа елдерінде отбасылық медиация институтын енгізуді, таратуды және біріздендіруді ынталандыру болғанын атап өткен жөн, алайда, жалпыға бірдей мақұлдау мен қолдауға қарамастан, ол кеңінен практикалық іске асырылмады. Континенталды Еуропаның көптеген елдерінде отбасылық құқықтық қатынастар саласындағы медиацияны дамыту ұлттық құқықтық жүйе мен қалыптасқан мәдени дәстүрлер аясында жүйелі түрде жүзеге асырылды. Германияда отбасылық медиация татуластыру рәсімдерінің алғашқы сұранысқа ие түрлерінің бірі болды.

Бүгінгі таңда отбасылық медиацияны жеке практикамен айналысатын медиаторлар да, жастар істері жөніндегі басқармалардың мемлекеттік қызметшілері де жүргізеді, олар Германияның әлеуметтік құқық кодексіне сәйкес балаларды тәрбиелеуге байланысты даулар бойынша медиациялар өткізуді ұйымдастыру бойынша өкілеттіктерге ие [2]. Отбасылық медиация Солтүстік Еуропа елдерінде кең таралған. Мысалы, Финляндияда неке туралы Заң қабылданды [5], онда медиация мәселелеріне арналған тарау бар (V тарау «отбасылық медиация»). Заңның 20-бабының 1-бөлігіне сәйкес жанжалдарды, оның ішінде құқықтық сипаттағы жанжалдарды шешудің басым тәсілі отбасы мүшелері арасындағы келіссөздер және келісім жасасу болып табылады. Отбасылық дау туындаған кезде Тараптар медиаторға (20-баптың 2-бөлігі) жәрдемдесу және қолдау үшін жүгінуге құқылы, оның негізгі міндеті барлық қатысушылардың мүдделерін ескере отырып, келіспеушіліктерді реттеу мақсатында отбасы мүшелері арасында құпия және сенімгерлік диалогты қамтамасыз ету болып табылады. Бұл ретте медиатор көмелетке толмаған балалардың мүдделеріне ерекше назар аударуға міндетті. Отбасылық медиацияны жүргізуді мамандандырылған ұйымдар, қауымдастықтар мен

мекемелер, сондай-ақ жеке практикамен айналысатын мамандар провинциялардың уәкілетті мемлекеттік органдары берген рұқсат негізінде жүзеге асырады. Ұйымдардың және жеке практикамен айналысатын отбасылық медиаторлардың қызметіне мониторингті және бақылауды Финляндияның әлеуметтік істер және денсаулық сақтау министрлігінің басшылығымен провинциялардың уәкілетті мемлекеттік органдары жүзеге асырады. Данияда отбасылық медиацияны жергілікті қамқоршылық органдары негізінен ата-аналары ажырасқаннан кейін балаларды тәрбиелеуге байланысты істер бойынша жүзеге асырады. Дау туындаған кезде оның қарауына уәкілетті лауазымды адам ата-аналарға отбасылық мәселелер бойынша консультантқа немесе медиаторға жүгінуді ұсынады. Егер дауды медиацияда шешу мүмкін болмаған жағдайда, қорғаншы орган іс бойынша қаулы шығарады, ол сотта бекітілуге жатады және осылайша атқарушы күшке ие болады. Отбасылық медиацияға, оның ішінде мемлекеттік органдардың қызметіне сұраныс бірқатар факторларға негізделген сияқты. Отбасылық құқықтық қатынастардан туындайтын даулар істердің ең күрделі санаттарының бірі болып табылады, бірақ заң тұрғысынан емес, олардың мазмұнындағы «заңнан тыс» аспектілердің көптігіне байланысты. Қалай болғанда да, мұндай дауларды шешу кезінде олардың қатысушыларының достық қарым-қатынасын сақтау маңызды, бұл көбінесе сотта мүмкін емес. Қарсыласу жүйесінің табиғаты тараптарды бір-біріне қарсы қояды, оларды қарама-қарсы позициялар аясында бәсекелесуге және ойлауға мәжбүр етеді, қалыпты қарымқатынасқа және балалардың әл-ауқаты сияқты ортақ мүдделерді түсінуге кедергі келтіреді. Бұл тұрғыда медиация даулардың осы санатын шешудің қажетті және ең қолайлы тәсілі болып табылады. Отбасы институтын нығайту, отбасылық қатынастардың руханиадамгершілік дәстүрлерін сақтау Қазақстан Республикасындағы мемлекеттік саясаттың маңызды міндеттерінің бірі болып табылатынын жоққа шығаруға болмайды. Нәтижесінде, медиациялық технологиялар отбасылық дауларды шешуге құзыретті органдардың қызметіне негізделуі керек. Сонымен қатар, Қазақстанда отбасылық қатынастардан туындайтын даулар бойынша татуластыру рәсімдерінің неғұрлым талап етілетін түрлері бұрын қаралған сот және нотариаттық медиация рәсімдері болады (мысалы, алимент төлеу, ерлізайыптылардың мүлкін бөлу, балаларды тәрбиелеу және т.б. туралы шарттардың талаптарын келісу кезінде). «Неке (ерлі-зайыптылық) және отбасы туралы»

Қазақстан Республикасының 2011 жылғы 26 желтоқсандағы № 518-IV Кодексінің басқа нормаларымен бірге некені бұзудың әкімшілік және сот тәртібін талдай отырып, кейбір авторлар отбасылық заңнаманың отбасын сақтауға жалпы бағыты туралы және соның салдарынан ажырасу туралы өтініш берген ерлі-зайыптыларды татуластыруға тіркеуші органдардың белсенді қатысуы қажеттілігі туралы қорытындыға келеді. Ажырасу кезіндегі медиация отбасын қалпына келтіруді мақсат етпейтінін атап өткен жөн. Керісінше, бұл ажырасу туралы шешімнің негізін құрайтын жанжалды шешудің қолайлы салдары болуы мүмкін.

Отбасылық медиация көбінесе ажырасу, ортақ мүлікті бөлу, балаларды тәрбиелеу тәртібін анықтау кезіндегі келіспеушіліктерді ұтымды шешуге және нәтижесінде бұрынғы ерлізайыптылар арасындағы қалыпты қатынастарды сақтауға бағытталған. Осылайша, тіркеуші органдардың қызметінде медиацияны қолдану қажеттілігі жоқ сияқты. Тараптардың өзара ерік білдіруі негізінде тіркеу функцияларын орындай отырып, тіркеуші органдар іс жүзінде даулы жағдайларға тап болмайды. Алайда, заңды дауларды шешуге құқығы жоқ, бірақ өз қызметінің сипатына қарай көбінесе отбасылық жанжалдарға тап болатын қорғаншылық және қамқоршылық органдарымен жағдайлар болады. Оларды реттеу мақсатында қорғаншылық және қамқоршылық органдарының қызметшілері өз қызметі шеңберінде Отбасылық медиация технологиясын және (немесе) рәсімін пайдалана алатын сияқты. Сондай-ақ, медиациялық технологиялар кәсіпкерлікке толмағандар арасындағы құқық бұзушылық жүйесінің органдары мен мекемелерінің қызметінде және балалардың қадағалаусыз және панасыз қалуының алдын алуда, атап айтқанда кәсіпкерлікке толмағандардың істері және олардың құқықтарын қорғау жөніндегі комиссияда пайдалы болуы мүмкін. Алайда, аталған органдардың дауларды шешуге маманданбайтындығын ескере отырып, отбасылық істер бойынша Мемлекеттік татуласу қызметтерін құру орынды болып көрінеді.

Қызметтер қызметінің негізгі бағыты құқықтық та, құқықтан тыс та сипаттағы отбасылық даулар бойынша медиациялар жүргізу болады. Қызметтер штаты әр түрлі мамандық өкілдерінен: отбасылық құқық мәселелеріне маманданған заңгерлерден, психологтардан, педагогтардан құрылуы мүмкін. Әлбетте, барлық қызмет көрсету қызметкерлері медиа-технологияларды игеруі керек. Медиацияны жүргізу мақсатында қызметке жүгіну толығымен ерікті болуға тиіс сияқты. Нормативтік реттеуді талдау нәтижелеріне,

кейбір шет елдердегі отбасылық медиацияның даму тарихы мен практикасына сүйене отырып, отбасылық татуласу қызметтері өз қызметінде келесі негізгі ережелерді басшылыққа алуы керек деп қорытынды жасауға болады. Біріншіден, отбасылық медиацияның дербес міндеттерінің бірі кәсіпкерлікке толмаған балалардың құқықтары мен мүдделерін қамтамасыз ету болып табылады. Екіншіден, отбасылық медиацияда даулы құқықтық қатынастарға қатысушылар күштерінің теңгерімін сақтау ерекше маңызды.

Медиацияны Әлеуметтік және (немесе) экономикалық тұрғыдан тараптардың теңсіздігі айқын болған кезде, сондай-ақ отбасында зорлық-зомбылық және (немесе) балаларға қатыгездік орын алған жағдайда жүргізуге болмайды. Үшіншіден, медиация барысында отбасылық дауды реттеу кезінде жеке «құқықтан тыс» аспектілердің маңызы зор, бұл рәсімнің тәртібіне әсер етеді. Нәтижесінде, отбасылық медиацияның ең оңтайлы моделі терапиялық модель болып табылады. Оны толыққанды жүзеге асыру үшін медиатор жалпы және отбасылық психология саласында ерекше дайындықты қажет етеді. Кейбір шет елдерде отбасылық медиаторларға (Австралия) қойылатын арнайы талаптар болуы кездейсоқ емес. Бұдан басқа, отбасылық медиацияны бір мезгілде екі медиаторға (сомедиация) жүргізу ұсынылады, олар гендерлік белгіні ескере отырып тағайындалады. Бұл жағдайда медиаторларға бейтараптықты қамтамасыз ету, сенім мен психологиялық жайлылық атмосферасын құру оңайырақ. Уақыт өте келе отбасылық татуласу қызметтері отбасылық дауларды шешудің негізгі органы бола алады деп ойлаймыз, бұл мемлекеттік соттарды айтарлықтай жеңілдетеді. Бұдан басқа, осы қызметтердің қызметі қоғамда жанжалдарды бейбіт жолмен реттеу дағдыларын қалыптастыруға және отбасы мүшелері арасындағы достық қатынастарды сақтауға ықпал ететін болады.

ӘДЕБИЕТТЕР

1 «Медиация туралы» Қазақстан Республикасының 2011 жылғы 28 қаңтардағы № 401-IV Заңы (2023.04.19. берілген өзгерістер мен толықтырулармен) // <http://adilet.zan.kz/kaz/docs/>

2 Загайнова С. К., Ярков В. В. «Об альтернативной процедуре урегулирования споров с участием посредника (процедуре медиации)» – Москва: издательство Infotropic media, 2011. – 232 с.

3 Ивановская Н. В. Медиация в Англии и Уэльсе // <https://cyberleninka.ru/article/v/mediatsiya-v-anglii-i-uelse>

4. Рекомендация № R (98)1 Комитета министров Совета Европы 2 января 1998 г. касательно медиации в семейных вопросах // <http://mosmediator.narod.ru/index/0-344/>

5 Жданов И. Н. Развитие законодательства о медиации в Финляндии // Арбитражный и гражданский процесс. – 2015. – №6

ҚАЗАҚСТАН РЕСПУБЛИКАСЫНДА ДЕРБЕС ДЕРЕКТЕРДІ ҚОРҒАУДЫ ҚҰҚЫҚТЫҚ РЕТТЕУ

ТАЛИПОВА Ж. Ж.

з.ғ.м., аға оқытушы, Торайғыров университеті, Павлодар қ.

ҚУСАИНОВА К. С.

студент, Торайғыров университеті, Павлодар қ.

Бүгінгі таңда цифрлы мемлекет сияқты өзін дамытып жатқан Қазақстан Республикасы, цифрландыру бағытында біршама жетістікке жетті. Жаһандану заманында әлем нақты цифрландыруға қадам басты, бүгінде жаһандану құралы цифрландыру болып табылады.

Жалпы цифрландыру – бұл аналогтық деректер мен жұмыс процестерін цифрлық форматқа түрлендіру процесі деп аталады. Яғни, цифрландыру операцияларды жақсырақ және жылдам орындау үшін соңғы технологияларды пайдалану, сондай-ақ технологияны бұрын мүмкін болмаған әрекеттер үшін пайдалануға мүмкіндік береді.

Ақпараттандыру, цифрландыру, жаһандану дәстүрлі шекараларды жойды. Бұл өз кезегінде әртүрлі ресурстардың алмасуына, жаңа мүмкіндіктерге жол ашты, бірақ дербес деректердің таралуына, заңсыз өзгеруіне немесе жоғалып кетуіне де мүмкіндік береді. Яғни бұл дербес деректер қауіпсіздігіне айтарлықтай ықпал етті.

Бүгінде екінің бірі дербес деректердің заңсыз таралуын бақылайды, бұл дабыл сигналы болып табылады себебі, бүгінгі цифрландырылған мемлекетте жеке дербес деректерді сақтау біршама қиыншылықтар әкеледі.

«Дербес деректер және оларды қорғау туралы» Қазақстан Республикасының 2013 жылғы 21 мамырдағы Заңының 1-бабына сәйкес дербес деректер ұғымына мынадай анықтама берілген: «дербес деректер – мәліметтер негізінде айқындалған немесе айқындалатын дербес деректер субъектісіне қатысты, электрондық,

қағаз және (немесе) өзге де материалдық жеткізгіште тіркелген сол мәліметтер» [1]. Соңғы жылдары дербес деректердің таралып кету мәселесі бүкіл әлемде өзекті бола бастады. Қазақстан да бұдан бөлек емес, елде құпия ақпаратты ұрлау, сату немесе үшінші тұлғаларға беру фактілерінің саны артып келеді. Қазақстанда бұл мәселе ерекше өткір болып табылады, себебі, біріншіден, Қазақстан басқа мемлекеттерге қарағанда, тез әрі қарқынды түрде цифрландыру саясатына көшті. Көптеген қызмет көрсету салалары онлайн жұмысқа көшті, әрине бұл жағдайдың көптеген артықшылықтары бар, бірақ бұл дербес деректердің таралуына мүмкіндік береді. Екіншіден, біздің қоғам өз дербес деректерін қалай қорғауға болатынын білмейді. Дербес деректерді қорғайтын заң бар, бірақ оны білетін қоғам жоқ. Әрине дербес деректерді қорғау туралы заңнама бар, бірақ ол толық қарастырылмаған. Егер де дербес деректер таралып кетсе, оны реттейтін мемлекеттік орган да, компания да ешкім өзіне жауапкершілікті алмайды. Ал оған құрбан болған адамдар әділдікке қолжеткізуі екіталай.

Мемлекет цифрландыруға көшкеннен бері осы салаға байланысты көптеген жағдайлар орын алды. Мәселен, 2024 жылғы 21 ақпанда болған мәселе «ҚР азаматтардың дербес деректері шетел желілерінде таралып жатыр» деген ақпараттар интернет желісінде тарала бастады. Осы мәселе жайлы мәжіліс депутаты Екатерина Смышляеваның айтуынша «бұл мәселенің шешімі деп, заңды өзгерту емес, оны дұрыс орындауында. Осы жұмысты орындайтын штатты кеңейту, адамдарды өз деректерді қалай қорғайтыны жайлы ақпараттандыру керек» – деп айтты [2]. Өкінішке орай мұндай мәселелер күннен күнге артып келе жатыр. ҚР мемлекетінде екінің біріне алаяқтар қоңырау шалып, жеке азаматтардың деректерін біліп, оларға қоқан-лоққы көрсетіп, алдау арқылы қорқытады, оған құрбан болған еліміздің қарапайым тұрғындары, азаматтары. Өз деректерін қалай қорғау екендігін, осындай жағдайда не жасау керек екендігін білмейді. Жалпылай айтқанда, ҚР болған дербес деректердің таралу мәселесінің көзі болып - цифрлы технологиялар танылады. Себебі, әрбір азамат әлеуметтік желілерде өзі жайлы ақпарат қалдырады, бүгінде цифрландыру уақытында, интернет желісінде жарияланған ақпарат сақталады, жинақталып, өңделіп, кейін басқа мақсаттарда қолданылады. Бұл мәселені шешу жолы болып, ең алдымен, әлеуметтік желілердің қауіпсіздік жүйесін зерттеу керек. Бүгінгі таңда әлеуметтік желілердегі алаяқтар, әртүрлі желілерге сілтеме жіберіп адамдардың жеке аккаунттарына

кол жеткізеді, яғни әлеуметтік желідегі ақпаратқа ие болады. Және айтып кететін жайт, ҚР цифрлы мемлекет болғанымен, оның дербес деректерді сақтау үшін цифрлық қауіпсіздігі әлсіз болып табылады, себебі күнделікті өмірде мемлекеттік желілер үнемі жүйедегі ақауларды кездестіреді.

«Дербес деректер және оларды қорғау туралы» Қазақстан Республикасының 2013 жылғы 21 мамырдағы Заңының 6-бабына сәйкес: «дербес деректер қолжетімділігі бойынша жалпыға бірдей қолжетімді және қолжетімділігі шектеулі болып бөлінеді» - осыған сәйкес «Қазақстан Республикасының заңдарына сәйкес құпиялылықты сақтау талаптары қолданылмайтын, оларға қол жеткізу субъектінің келісімімен еркін болып табылатын дербес деректер немесе мәліметтер жалпыға бірдей қолжетімді дербес деректер болып табылады» [1]. Ал егер субъектінің келісімінсіз дербес деректер таратылса, 2014 жылғы 5 шілдедегі «Әкімшілік құқық бұзушылық туралы» Қазақстан Республикасының Кодексінің 79-бабына сәйкес «дербес деректерді заңсыз жинау және (немесе) өңдеу, егер бұл іс-әрекеттерде қылмыстық жазаланатын іс-әрекет белгілері болмаса, – жеке тұлғаларға – он, лауазымды адамдарға, жеке не нотариустарға, жеке сот орындаушыларына, адвокаттарға, шағын кәсіпкерлік субъектілеріне немесе коммерциялық емес ұйымдарға – жиырма, орта кәсіпкерлік субъектілеріне – отыз, ірі кәсіпкерлік субъектілеріне жетпіс айлық есептік көрсеткіш мөлшерінде айыппұл салуға әкеп соғады. Егер осы әрекеттер заңда белгіленген қылмыстық жауаптылыққа әкеп соқпаса, меншік иесі, оператор немесе үшінші тұлға өз қызмет бабын пайдалана отырып жасаған дәл сол іс-әрекеттер – жеке тұлғаларға – елу, лауазымды адамдарға, шағын кәсіпкерлік субъектілеріне немесе коммерциялық емес ұйымдарға – жетпіс бес, орта кәсіпкерлік субъектілеріне – бір жүз, ірі кәсіпкерлік субъектілеріне екі жүз айлық есептік көрсеткіш мөлшерінде айыппұл салуға әкеп соғады» деп көрсетілген [3].

Яғни, ҚР Конституциясы мен нормативтік актілер бойынша дербес деректердің қорғалуы әлемдік стандартқа сәйкес келсе де, толық қанағаттанарлық емес. Мысалы «Дербес деректер және оларды қорғау туралы» Қазақстан Республикасының Заңының 20-бабында дербес деректерді қорғау кепілдігі туралы айтылған «дербес деректер қорғалуға жатады, оған мемлекет кепілдік береді және уәкілетті орган айқындайтын тәртіппен жүзеге асырылады. Дербес деректерді жинау және өңдеу олардың қорғалуы қамтамасыз етілген жағдайларда ғана жүзеге асырылады» [1], бірақ іс жүзінде,

дербес деректердің таралуына құрбан болған халыққа мемлекеттік органдар тарапынан қолдау көрсетілмейді, өйткені алаяқтарға соқтыққан қарапайым халық құқық қорғау органдарына барып арыз жазғысы келсе, құқық қорғау органдары кейбір жағдайларда арызды қылмыстың құрамы жоқ деп сылтау айтып, арыздарды қабылдамайды, ал халық өз мәселесін өздері шешуге немесе оған көз жұмуға мәжбүрлі.

Еуропа елдерімен салыстырсақ, Азия мемлекеттеріне қарағанда, Еуропа дербес деректерді қорғау мәселесімен ертерек соқтығысқан. Мысалы, 1973 және 1974 жылдары екі қарар әзірленіп қолданысқа енгізілді, біріншісінің қалыптасуына әсер еткен дербес деректерді қорғау Дербес деректер саласындағы заңнамалық актілердің буыны.

Германияда Германия Федеративтік Республикасында Гессен жерінде (Гессен) 1970 жылы «Дербес деректерді қорғау туралы» заң қабылданды. Содан кейін мұндай заңды Швеция қабылдады, өйткені ол ең компьютерленген мемлекет болды. Әрине, бұл нормативтік акт толығымен мінсіз болмады, ол дербес деректермен жұмыс істеу ережелерін қарастырмады, бірақ оның сақталмауы айыппұлға әкеп соқтыратын шарттардың тізімін жазды.

Дербес деректерді қорғау саласындағы қатынастарды құқықтық реттеудің айтарлықтай тәжірибесі АҚШ-та жинақталды, онда 1966 жылы «Ақпарат бостандығы туралы» Заң күшіне енді. Бұл заң федералды үкіметтің барлық құжаттарына қол жеткізуге мүмкіндік береді. Онда мекемелер мен ұйымдарға: ұлттық қорғаныс және сыртқы саясат мәселелерінің шеңберін; ішкі персоналдың мінез-құлқы мен оларды қолдану тәжірибесінің қағидаларын; арнайы заңнамалық актілерде тіркелген ақпаратты; сауда құпиясын, коммерциялық немесе қаржылық ақпаратты; артықшылығы бар ведомствоаралық хабарламаларды, корпоратившілік меморандумдарды немесе хаттарды; құпия сипаттағы жеке ақпаратты; құқық қорғау мақсатында жиналған тергеу материалдары; қаржы институттарының есептері; географиялық және геофизикалық ақпаратты жария етуге тыйым салынған тоғыз ереже айқындалған. Бұл ережелер жеке өмірге араласудан қорғауды қамтамасыз етеді және басқа жағдайда негізінен сот процестеріне әкелетін мәселелерді шешуге мүмкіндік береді. Айта кетейік, бұл ережелер демократиялық басқару құндылықтары мен жеке өмірге қол сұғылмаушылықты қамтамасыз ету арасында туындаған қоғамдық қақтығыстарға жауап ретінде жасалған. Сонымен, субъектінің жеке

деректерін қорғау Ақпарат айналымына байланысты қатынастарды реттейтін Негізгі заңнамалық акт деңгейінде қарастырылған.

1990 жылы Еуропалық қоғамдастық құру туралы шарттың 100а бабына сүйене отырып, Еуропалық Парламент пен Еуропалық Одақ Кеңесінің «Жеке деректерді өңдеу кезінде жеке тұлғаларды қорғау және осындай деректердің еркін айналымы туралы» № 95/46/ЕО директивасы қабылданды, ол осы саладағы Еуропалық Одаққа мүше елдердің заңнамасын үйлестірді. Директиваны бекіту процесі тек еуропалық қана емес, сонымен қатар американдық бизнес құрылымдарының қарсылығымен қатар жүрді, өйткені оның талаптары бірнеше міндетті ережелерді сақтау қажеттілігін көрсетті. Бұл құжат ЕО-ға мүше бірқатар мемлекеттер дербес деректер туралы ұлттық заңдарды қабылдаған кезде қабылданды және деректерді қорғалған трансшекаралық беруді қамтамасыз ету үшін оларды үйлестіру қажеттілігі туындады [4].

Ал көршілес Ресей Федерациясымен салыстырсақ, Ресейде N 152-ФЗ Федералдық заңы Ресей Федерациясындағы жеке деректер туралы негізгі заңы болып табылады. Бұл оларды өңдеуге, сақтауға және қол жеткізуге қатысты. Осы заңның мақсаты - адамның және азаматтың дербес деректерін өңдеу кезінде оның құқықтары мен бостандықтарын қорғауды, оның ішінде жеке өмірге қол сұғылмаушылықты, жеке және отбасылық құпияларды қорғауды қамтамасыз ету болып табылады. 2022 жылдың 1 қыркүйегінде қабылданған өзгерістер мен қабылданған жаңа заңға сәйкес: «Құжат тұтынушылардан тауарлар мен қызметтерді сатып алу кезінде нақты қажеттіліксіз жеке деректерді – телефон нөмірлерін, электрондық поштаны және т.б. жинауға тыйым салады. Сонымен қатар, оның дербес деректерін беруге келісім бермеген тұтынушыға шарт жасасудан және орындаудан бас тарту мүмкін болмайды. Бұл мұндай деректерді беру Ресей заңнамасында көзделген және шартты орындаумен байланысты емес жағдайларға қатысты. Тұтынушы дербес деректерін ұсынбағаны үшін қызмет көрсетуден бас тартылса, ол онсыз шарт жасасуға болмайтын нақты себептер мен заңды негіздер туралы ақпаратты жазбаша сұрауға құқылы», осы құжатқа сәйкес тұтынушылар яғни, халық белгілі бір қызмет саласына жүгінсе немесе затты сатып алған жағдайда, өзі қаламайтын деректерді бермеуге құқылы болады. Бұл заң бүгінгі барлық мемлекеттер үшін өзекті мәселенің шешілуіне жағдай жасайды [5].

Сөздің шыны керек, мәселенің шешімі тек заңның өзгеруінде емес, ол үшін біріншіден, мемлекет тарапынан цифрлы қауіпсіздікті дамыту керек. Себебі барлық деректердің таралуы тікелей базаның ашық қол жеткізуінде болып табылады, яғни IT-саласының қызметкерлері мемлекеттік базаға жеңіл түрде кіріп, оған иеленеді. Сомен қатар баяу әрі әлсіз желілердің болуы халықтың өз ақпараттарының бұзылуына немесе өзгертуіне әкеледі, бұл да қауіпсіздіктің болмауы мәселесі болып табылады.

– ҚР территориясында хаккерлік телеграмм – боттарына шектеу жасау. Себебі мұндай боттар адамның жеке дербес деректерін біліп, өндеп таратады. Олар ақпаратты әртүрлі желілерден алып, оларды қосады, тіпті мекен жайына дейінгі ақпаратқа қол жеткізеді.

– қоғамды ақпараттандыру, базалық қорғану іс-әрекеттерін айту, себебі біздің қоғам базалық сақтау талаптарын да білмейді. Мысалы, ашық қолданыстағы әлеуметтік «wi-fi» желілері арқылы көптеген адамдар қолданады, бірақ бұл ашық қолданыстағы желі жеке мобилді құрылғылардан әртүрлі ақпараттарды өзіне көшіруі мүмкін. Жалпы бүгінгі цифрландырылған заманда қоғам өз дербес деректерін қорғай алатын деңгейге жету, біздің ойымызша, ең басты шарт болып табылады.

ӘДЕБИЕТТЕР

1 «Дербес деректер және оларды қорғау туралы» Қазақстан Республикасының 2013 жылғы 21 мамырдағы № 94-V Заңы (2024.11.02. берілген өзгерістер мен толықтырулармен) // <https://adilet.zan.kz/kaz/docs/Z1300000094>

2 «Разгорелся скандал»: очередную утечку данных казахстанцев прокомментировала депутат // <https://www.nur.kz/technologies/internet/2062185-razgorelsya-skandal-ocherednuyu-utechku-dannyh-kazahstantsev-prokommentirovala-deputat/>

3 «Әкімшілік құқық бұзушылық туралы» Қазақстан Республикасының 2014 жылғы 5 шілдедегі № 235-V Кодексі (2024.11.02. берілген өзгерістер мен толықтырулармен) // https://online.zakon.kz/Document/?doc_id=31577100#activate_doc=2

4 Е. Е. Ерболатов1, А. С Бексултанов. Правовое регулирование и защита персональных данных (опыт европейских стран) // вестник торайгыров университета. Серия Юридическая. – № 3. – 2022. – С. 40-50.

5 Ресей Федерацияның 2006 жылғы 27 шілде N 152-ФЗ заңы. «Дербес деректер туралы» <https://pravo.gov.ru/proxy/ips/?docbody&nd=102108261&ysclid=ltbnkbugeq740920476>

СУБЪЕКТНЫЙ СОСТАВ НАЛОГОВЫХ ПРОЦЕДУР

ҚАЛТАЙ А. А.

студент, Торайгыров университет, г. Павлодар

Рассматривая вопрос о субъектах налогового администрирования, мы непременно сталкиваемся с необходимостью выяснения содержания и соотношения таких категорий как «субъект налогового права», «субъект налоговых правоотношений», «субъект налогового процесса» и «участник налоговых процедур». Налоговое право, регулируя отношения по поводу установления, введения и взимания налогов, определяет круг участников этих отношений, наделяет их субъективными правами и обязанностями.

Характеризуя участников правоотношений, важно различать:

а) субъектов налогового права – лиц, обладающих правосубъектностью и потенциально способных быть участниками налоговых правоотношений;

б) субъектов налоговых правоотношений – реальных участников конкретных налоговых правоотношений.

Таким образом, субъект налоговых правоотношений – это субъект налогового права, реализующий свою правосубъектность.

На неограниченности субъектного состава налогового администрирования налоговыми органами и плательщиками налогов и привлечении к нему налоговых агентов, банков акцентирует А.Г. Иванов [1, с. 225]. Однако, по нашему мнению, круг субъектов налогового администрирования не ограничивается и тем перечнем, который определен автором. Как отмечает Н. П. Кучерявенко, публичная природа налоговых правоотношений предполагает наличие двух «сторон» (властной и обязанной), которые могут быть представлены несколькими субъектами. На определение места субъекта наибольшее влияние оказывает его роль в реализации налоговой обязанности (выполняет его, непосредственно организует, контролирует, управляет) [2, с. 372].

Та или иная сторона налоговых правоотношений может быть представлена несколькими субъектами в двусторонних правоотношениях.

В некоторых публикациях делается акцент на том, что, в отличие от уполномоченного лица, обязанное строит свое поведение не в своих интересах, а в интересах носителя субъективного права [3, с. 16]. В целом с этим необходимо согласиться, но не всегда поведение уполномоченного и обязанного лица противопоставляется друг другу. В целом ряде случаев она может и должна совпадать. Например, поведение как государства, так и обязанных субъектов по поводу разработки и достижения оптимальных режимов налогообложения совпадают: для государства необходимо ориентироваться на четко определенные поступления от налогов и сборов; для плательщиков – на создание через механизмы налогообложения стимулов для активизации производства.

А. М. Козырин, отождествляя участников налогового процесса и участников налоговых процедур, отмечает, что участниками налоговых процедур являются: а) налоговые органы, как субъекты, наделенные властными полномочиями; б) налогоплательщики, плательщики сборов и налоговые агенты как лица, несущие обязанность по правильному исчислению, уплате и удержанию налогов (используя обобщенную конструкцию налогоплательщиков); в) иные участники, к которым относятся так называемые процессуальные лица: эксперт, специалист, переводчик и др. [4, с. 27]. При этом, автор не рассматривает суд как участника налогового процесса, поскольку, по его мнению, налоговый процесс носит внесудебный характер.

Субъектами налогового администрирования в широком смысле – администрирования налогообложения – являются все участники налоговых правоотношений по установлению, изменению, отмене налогов и сборов, взимания налогов и сборов, налогового контроля, применения способов обеспечения исполнения налогового долга, погашения налогового долга, привлечения к налоговой ответственности, административного и судебного разрешения споров.

Государство как специфический «надсубъект» налоговых правоотношений занимает особое место и в налоговом администрировании. Р. О. Халфина отмечала, что государство как целое выступает в отношениях с гражданами, органами управления и юридическими лицами, что и определяет особенности соответствующих правоотношений и положение государства как их

участника [5, с. 165]. Этот тезис следует в полной мере распространять и на налоговые отношения, ведь их публично-властный характер предопределяет обязательное влияние государства на поведение их участников, а также законодательно установленные границы прав и обязанностей собственно государства как их субъекта.

Определяя правовой статус государства и административно-территориальных образований как субъектов налогового администрирования, необходимо обратить внимание на наличие у них собственного имущественного интереса как потенциальных или фактических владельцев публичных денежных средств, формируемых в том числе и за счет налогов и сборов. Органы государственной власти (как общей, так и специально-налоговой компетенции) и органы местного самоуправления призваны выполнять свои функции с целью реализации собственного интереса, а имущественного интереса государства и административно-территориальных образований в получении налогов и сборов. Как отмечает О.В. Староверова в любых процессуальных налоговых отношениях одной из сторон всегда выступает орган налогового администрирования или другой уполномоченный государственный орган с властными полномочиями, реализует правоустановительную и правоохранительную функции. Все процессуальные налоговые правоотношения связаны с обеспечением права государства на часть имущества налогоплательщика в виде налогового платежа [6, с. 181].

Если рассматривать широкое значение налогового администрирования, то в процессе реализации процедур установления, введения в действие, изменения и отмены налогов и сборов участвуют Парламент Республики Казахстан и маслихаты. Парламент Республики Казахстан как высший орган законодательной власти в государстве наделен исключительными полномочиями по принятию законов, исключительно которыми устанавливаются система налогообложения, налоги и сборы, в соответствии с Конституционным законом Республики Казахстан от 16 октября 1995 года № 2529 «О Парламенте Республики Казахстан и статусе его депутатов» [7]. К полномочиям Парламента Республики Казахстан относится установление на территории Республики Казахстан общегосударственных налогов и сборов и определения: (а) перечня общегосударственных налогов и сборов и (б) перечня местных налогов и сборов, установление которых принадлежит к компетенции маслихатов. По этому поводу необходимо обратить внимание на разграничение процедур установления и введения в

действие налогов и сборов. Полномочия на установление налогов и сборов имеет только Парламент Республики Казахстан, который закрепляет перечень налогов и сборов как общегосударственных, так и местных, и определяет правовых механизм каждого налога или сбора (обязательно).

Маслихаты, являясь представительными органами местного управления, имеют полномочия исключительно на введение в действие местных налогов и сборов, которые уже установлены Парламентом Республики Казахстан. Подчеркивая различную правовую природу процедур установления и введения в действие налогов и сборов положения, согласно которым в случае если маслихат не принял решения об установлении соответствующих местных налогов и сборов, которые являются обязательными, такие налоги и сборы взимаются исходя из норм Налогового кодекса с применением минимальной ставки местных налогов и сборов.

Исходя из вышеизложенного, предлагаем внести изменения в Налоговый кодекс Республики Казахстан и изложить норму в следующей редакции: «Парламент Республики Казахстан устанавливает на территории Республики Казахстан общегосударственные и местные налоги и сборы и определяет: перечень общегосударственных налогов и сборов; перечень местных налогов и сборов, введение в действие которых относится к компетенции маслихатов».

Налоговый кодекс Республики Казахстан среди участников отношений, регулируемых законодательством о налогах и сборах, закрепил налоговые органы и таможенные органы (п.44 ст.1) [8].

Министерство финансов Республики Казахстан, в лице Комитета государственных доходов (центральный орган исполнительной власти, обеспечивающий формирование государственной финансовой политики) также входит в первую группу субъектов налогового администрирования. Полномочия этого органа в сфере администрирования налогообложения носят нормотворческий характер и предусматривают принятие подзаконных нормативно-правовых актов с целью детализации и развития правил, закрепленных кодифицированным актом налогового законодательства.

Своеобразное место в системе органов занимает органы Комитет казначейства МФ Республики Казахстан. Органы Казначейства созданы с целью обеспечения эффективного управления средствами бюджетов, повышения оперативности в

финансировании расходов. На первый взгляд это не дает оснований относить их к органам, управляющим поступлением в доходы бюджетов. Но в задачи Казначейства входит распределение между бюджетами отчислений от общегосударственных налогов и сборов по нормативам, утвержденным Парламентом Республики Казахстан. Распределение налогов, поступающих в соответствующие бюджеты и составляют элементы их доходной части, формирование ее именно и является полномочием налоговых органов. Через казначейство проходит перераспределение сумм налогов, которые поступили, «по уровням» — в республиканский, областной, городской (районный) бюджеты. Казначейские органы участвуют в распределении налогов, а также осуществляют возврат из бюджета излишне взысканных и уплаченных налогов и сборов, бюджетное возмещение, закрепляется в Приказе Министра финансов Республики Казахстан от 7 августа 2015 года № 436 «Об утверждении Положения о Комитете казначейства Министерства финансов Республики Казахстан» [9].

Вторую группу субъектов налогового администрирования представители обязанной стороны налоговых правоотношений. Общественные отношения по поводу осуществления налоговых изъятий в односторонне-властном порядке складываются между государством и его территориальной единицей (обязательным субъектом этих отношений), с одной стороны, и функционально зависимым от воли государства «обязанным» субъектом – с другой [10, с. 66]. Условно обязанную сторону налоговых правоотношений можно определить через широкое понимание категории «налогоплательщик», которая в таком векторе будет выступать как некая обобщающая конструкция и объединяющий лиц (юридических и физических), на которых налоговым законодательством возложена обязанность уплачивать соответствующие налоги и сборы; налогоплательщиков и плательщиков сборов; а также будет включать в установленных законодательством случаях представителей налогоплательщиков и налоговых агентов.

Третья группа субъектов налогового администрирования, как уже отмечалось, представлена лицами, которые выполняют сугубо процессуальные функции в налоговом администрировании и не имеют собственной имущественной заинтересованности в налоговых правоотношениях. Это:

- а) банки и другие финансовые учреждения;
- б) субъекты информационного обмена;

в) субъекты, участвующие в решении налоговых споров (понятый, оценщик, специалист, переводчик, эксперт). Указанная группа субъектов налогового администрирования характеризуется специфичностью обязанностей в их правовом статусе.

По отношению к налоговым органам и налогоплательщикам как основным представителям властной и обязанной сторонам налоговых отношений они выступают как бы «третьей» стороной, способствующей или обеспечивающей надлежащее исполнение обязанностей и реализацию прав налогоплательщиков и осуществление полномочий налоговыми органами. Такую группу лиц можно именовать «лицами, способствуют налогообложению». Эта группа субъектов налогового администрирования предусматривает внутреннюю дифференциацию, в зависимости от характера возложенных и выполняемых обязанностей.

Участие этих лиц может быть направлено на содействие:

- а) уплате налогов и сборов;
- б) осуществлению налогового контроля;
- в) по решению налоговых споров.

На банки и другие финансовые учреждения возложена публичная обязанность по перечисления в бюджеты средств на основании поручения на уплату налогов, предоставленного плательщиком налога или сбора. Банки, выполняя поручение клиента на перечисление налогов в бюджеты, выступают одновременно как сторона по договору банковского счета и как участник налоговых отношений – связующее звено между налогоплательщиком и соответствующим бюджетом. Именно в рамках отношений банк – государство, банк выступает как субъект налогового администрирования.

При этом институциональный налогово-правовой статус банка как участника налогового администрирования будет включать несколько составляющих:

- а) как плательщика налога (например, налога на прибыль предприятий);
- б) как налогового агента (в отношении работников банка – физических лиц – плательщиков налога с доходов физических лиц);
- в) как специфического субъекта, на которого возложена публично-правовая обязанность по перечислению сумм налогов и сборов;
- г) как субъекта информационного обмена.

На субъектов информационного обмена возложена публично-правовая обязанность по предоставлению налоговой информации налоговым органам. А.Ю. Алипченков под «налоговой информацией» предлагает понимать такие сведения об объектах, субъектах, событиях или процессах, касающихся состояния или изменения материальных благ, которые являются потенциальной основой для возникновения правового основания исчисления, удержания и уплаты налогов и сборов с целью налогообложения, а под «информационным обменом» – взаимное осуществление любых действий по передаче или получению (вместо него другого и т.д.) сведений (информации). Обязательным атрибутом должна быть взаимность, а в отдельных случаях может пониматься возмездность.

Понятой – это особый субъект налогового администрирования – лицо, что способствует налогообложению. Согласно национального налогового законодательства участие понятых предусматривается при реализации таких процедур обеспечения исполнения налоговой обязанности, как налоговый залог и административный арест имущества. В частности, в случае отказа налогоплательщика от подписания акта описи имущества, на которое распространяется право налогового залога опись осуществляется в присутствии не менее двух понятых.

С целью реализации имущества, находящегося в налоговом залоге, проводится экспертная оценка стоимости такого имущества для определения начальной цены его продажи. Такая оценка проводится в порядке, определенном Законом Республики Казахстан от 10 января 2018 года № 133-VI «Об оценочной деятельности в Республике Казахстан» [10]. При этом налогоплательщику предоставляется право самостоятельно осуществить оценку путем заключения договора с оценщиком. В случае если налогоплательщик не использует такое право в течение двух месяцев со дня принятия решения о реализации имущества, орган налоговой службы обязан самостоятельно заключить договор о проведении оценки имущества. В случае необходимости привлечения оценщика возможно при проведении описи имущества, на которое налагается административный арест. Оценщиками могут быть граждане Республики Казахстан, иностранцы и лица без гражданства, которые сдали квалификационный экзамен и получили квалификационное свидетельство оценщика.

К четвертой группе, вследствие специфики статуса и выполняемых функций в налоговом администрировании,

относятся органы судебной власти – суды общей юрисдикции и административные суды. Можно говорить, что на сегодня сложились объективные условия для специализации и реальные возможности создания специализированной отрасли правосудия – налоговых судов. Так, налоговые суды существуют в ряде государств (США, Германия, Канада, Англия) и подтвердили свою эффективность.

ЛИТЕРАТУРА

- 1 Иванов А. Г. Правовая природа налогового администрирования: дисс. ... канд. юрид. наук: 12.00.14. – Москва, 2007. – 202 с.
- 2 Кучерявенко Н. П. Курс налогового права. В 6 т. Т. III: Учение о налоге. – М.: Право, 2005. – 600 с.
- 3 Егоров Е., Петров Ю. Сравнительный анализ эффективной ставки налогов в России и зарубежных странах // Налоговый вестник. – 2018.– № 11. – С. 16.
- 4 Налоговые процедуры: учебное пособие / под ред. А.Н. Козырина. – М.: Норма, 2008. – 256 с.
- 5 Халфина Р.О. Общее учение о правоотношении. – М.: Юридическая литература, 1994. – 351 с.
- 6 Староверова О.В. Налоговый процесс: учебное пособие для вузов. – М.: ЮНИТИ-ДАНА, Закон и право, 2004. – 192 с.
- 7 Конституционный закон Республики Казахстан от 16 октября 1995 года № 2529 «О Парламенте Республики Казахстан и статусе его депутатов».
- 8 Кодекс Республики Казахстан от 25 декабря 2017 года № 120-VI «О налогах и других обязательных платежах в бюджет (Налоговый кодекс)».
- 9 Приказ Министра финансов Республики Казахстан от 7 августа 2015 года № 436 «Об утверждении Положения о Комитете казначейства Министерства финансов Республики Казахстан».
- 10 Закон Республики Казахстан от 10 января 2018 года № 133-VI «Об оценочной деятельности в Республике Казахстан».

ПОСТКРИМИНАЛЬНОЕ ПОВЕДЕНИЕ ОТДЕЛЬНЫХ ЛИЦ В КАЗАХСТАНЕ

ЖЕТПИСОВ С. К.

д.ю.н. профессор, Торайгыров университет, г. Павлодар

МАНФАГАТОВ А. К.

студент, Торайгыров университет, г. Павлодар

В последние годы проблема посткриминального поведения привлекла большое внимание ученых в Казахстане и во всем мире. Растет интерес к факторам, которые способствуют развитию посткриминального поведения, а также к тому, как снизить вероятность того, что человек совершит такое поведение. Мы надеемся понять, как можно снизить уровень рецидивизма в Казахстане и, если возможно, обеспечить, чтобы отдельные лица не совершали повторных правонарушений и, следовательно, не были склонны к посткриминальному поведению. Я также считаю, что понимание проблем, с которыми сталкиваются бывшие правонарушители, может оказаться возможным помочь политикам, а также организациям в Казахстане сосредоточить свои ресурсы и способствовать развитию инфраструктуры, которая, вероятно, снизит уровень посткриминального поведения. Целью данной статьи является исследование постпреступного поведения, его механизма и разработка на этой основе мер предупреждения повторных преступлений со стороны лиц, совершивших уголовно наказуемые деяния.

Преступное деяние характеризуется рядом особенностей, которые различают его от других незаконных действий. Эти особенности включают объект, объективную сторону, субъекта и субъективную сторону преступления. Объект преступления определяется как субъект, в отношении которого преступник совершает антиобщественные действия, нанося вред или создавая угрозу вреда. Этот аспект преступления включает в себя социально опасные действия или бездействия, их последствия, причинно-следственные связи, средства и условия совершения правонарушения. Субъект преступления - это физическое лицо, достигшее возраста уголовной ответственности и обладающее соответствующим психическим состоянием для осознания и контроля своих действий. Субъективная сторона преступления связана с психическим состоянием индивида и его отношением

к совершенным действиям. Это включает в себя осознание вины, мотивы и цели, побуждающие к преступлению. [1]

Многие преступления имеют импульсивный характер и могут быть вызваны подсознательными мотивациями или личными склонностями, такими как алкогольное или наркотическое опьянение, эмоциональные аномалии и т. д. В практике, для понимания природы преступного деяния важно анализировать его цели, мотивы и результаты, а также взаимосвязь между ними. Осознание этих аспектов помогает выявить механизмы и факторы, способствующие совершению преступлений, и принять соответствующие меры по их предотвращению и наказанию.

Мотивация в противозаконных действиях является ключевым фактором для понимания и классификации подобного поведения. Правоохранительные органы анализируют преступное поведение подозреваемых, чтобы выявить их поведенческие модели и мотивы. В ходе противозаконной деятельности мотивы могут изменяться, отражая изменения в смысле конкретных действий. Мотивация определяет субъективную значимость преступления, в то время как его цель определяет его направленность.

Методологической основой исследования явились различные общенаучные методы, прежде всего диалектический - как основной способ объективного и всестороннего познания действительности. В процессе работы также использовались методы социально-правового исследования, такие, как: формальная логика, с помощью которой анализировались нормы уголовного законодательства; сравнительный анализ Казахстанского и зарубежного опыта воздействия на преступность; опрос, проводимый путем анкетирования осужденных к лишению свободы; экспертные оценки, включающие опрос сотрудников органов внутренних дел; изучение материалов уголовных дел по различным преступлениям. Методологическая основа исследования. [2] При написании работы были использованы методы анализа имеющейся информации о предмете, исторический, статистический, описательный методы, изучение нормативно-правовой базы, научных трудов, статей, учебных и учебно-методических пособий.

В преступлениях целенаправленно используются обстоятельства, подготовленные для их совершения, что усиливает психологическую готовность к преступлению. Мотивация, намерения и цели формируют преступный умысел, отличающийся по своей цели и содержанию. Анализ поведенческих данных может

дать понимание психологии преступления, раскрывая мотивы и цели. Однако, в некоторых случаях, это недостаточно для полного понимания психологического механизма преступления. В таких случаях, необходимо получить информацию от подозреваемых или обвиняемых. Обнаружение мотивов преступления важно для раскрытия смысла действия и понимания психологических состояний, влияющих на принятие решений. Преступные действия могут быть результатом различных психологических состояний, от спокойных и размышляющих до эмоционально напряженных и импульсивных.

Понимание эмоциональной основы преступления помогает установить причины и разработать стратегии реабилитации для преступников. Анализ преступного поведения позволяет выявить модели и разработать новые подходы к реабилитации правонарушителей, а также предпринять действия по предотвращению преступлений. Особенно важно учитывать, что каждое правонарушение оставляет психологические следы не только на жертвах и свидетелях, но и на самом преступнике. [3, с. 54]. Эти следы могут изменять психологические черты личности и характеристики структуры преступления. Важно быть внимательными к устойчивым моделям преступного поведения и разрабатывать эффективные методы реабилитации, обеспечивая возможности для изменения мышления и социализации правонарушителей.

Проблема посткриминального поведения привлекает все больше внимания ученых в Казахстане и по всему миру. Растущий интерес к этой проблеме обусловлен необходимостью понимания факторов, способствующих развитию посткриминального поведения, а также поиском способов снижения вероятности рецидива преступлений. Важно продолжать исследования в этой области, чтобы разработать более эффективные стратегии превентивных и реабилитационных мер. Изучение объекта, субъекта и субъективной стороны преступления позволяет более глубоко понять его природу и механизмы. Результаты анализа психологических аспектов преступного поведения помогают выявить мотивацию и цели преступников, что является ключевым для разработки эффективных методов предотвращения преступлений и реабилитации правонарушителей. Методологическая основа исследования, включающая использование различных общенаучных и социально-правовых методов, позволяет провести

всесторонний анализ преступного поведения и выявить его основные закономерности. Важно отметить, что понимание эмоциональной основы преступления и его психологических механизмов является ключом к разработке эффективных стратегий реабилитации правонарушителей и предотвращения повторных преступлений. Такой подход позволяет сосредоточить усилия политиков и организаций на создании инфраструктуры, способствующей социализации правонарушителей и снижению уровня посткриминального поведения в Казахстане и других странах.

ЛИТЕРАТУРА

- 1 Уголовный кодекс РК от 3 июля 2014 года
- 2 Диссертация на тему: постпреступное поведение А. В. Яшин, 2005 год.
- 3 [Электронный ресурс] - URL: <http://www.dslib.net/kriminal-pravo/postprestupnoe-povedenie.html> [Дата обращения – 01.03.2024]
- 4 Криминалистическая психология – Виктор Образцов, С.Н.Богомолов, 2002 год. – С. 54.

ПРАВОВАЯ ПОЛИТИКА РЕСПУБЛИКИ КАЗАХСТАН В ОБЛАСТИ ПРАВ ДЕТЕЙ И ИХ ЗАЩИТЫ. ТЕНДЕНЦИИ РАЗВИТИЯ

ДУБОВИЦКАЯ О.Б.

м.ю.н., ст. преподаватель, Торайгыров университет, г. Павлодар

МОЛДАБАЕВ Н. Б.

студент, Торайгыров университет, г. Павлодар

С самого начала детства человек приобретает определенный комплекс прав, и в течение истории становится очевидным, что каждому поколению необходимо активно отстаивать права личности. Нет случаев, когда усилий не требуется для защиты прав индивида, и обещания об счастливом детстве остаются лишь формальными заявлениями, не подкрепленными законодательством и не поддержанными справедливой и эффективной политикой государства в интересах детей. Материальная и финансовая поддержка, обеспечивающая нормальное развитие нового поколения, играет ключевую роль в этом процессе.

История свидетельствует, что в периоды серьезных социальных потрясений дети страдают больше всего. Они сталкиваются с эпохой бесправия, и подобная ситуация наблюдается и в современной Республике Казахстан. Высокий уровень дифференциации доходов, ухудшение показателей здоровья новорожденных и подростков, распространение алкоголизма, проституции, ВИЧ-инфекции среди несовершеннолетних вызывают особую тревогу. Увеличивается число заболевших туберкулезом, а жестокость и общественная опасность преступлений, совершаемых подростками, становятся более выраженными. Факты использования подростков преступными группировками становятся все более распространенными [1].

Семейные проблемы способствуют увеличению числа беснадзорных и беспризорных несовершеннолетних, а дети, лишенные родительского попечения из-за лишения родительских прав, оказываются особенно уязвимыми. Требуется улучшение положения детей-инвалидов. Сложности, вызванные быстрым реформированием общества, проблемами занятости, резким снижением уровня жизни населения, негативными последствиями коммерциализации и экологическими проблемами, оказывают разрушительное воздействие на детей. Серьезные проблемы в основных сферах жизнедеятельности детей вызывают обеспокоенность как со стороны государственных органов, так и общественности. Республика Казахстан, обязавшаяся уделять первостепенное внимание правам, выживанию, защите и развитию детей, на практике сталкивается с трудностями в эффективном выполнении этой задачи.

В Республике Казахстан проблема защиты прав детей является актуальной и требует срочного внимания. На основе указа Президента, принятого в ноябре 2005 года, была разработана Стратегия гендерного равенства на 2006-2016 годы, в которой уделено значительное внимание укреплению семьи и повышению роли воспитания в ней. Кроме того, в 2007 году в Казахстане была запущена государственная программа «Дети Казахстана» до 2015 года, определяющая основные направления и механизмы реализации государственной политики по охране прав и защите интересов детей. Эта программа соответствует международным стандартам, включая Конвенцию ООН о правах ребенка, Закон «О правах ребенка в Республике Казахстан» и другие нормативные акты.

Правовая защита охватывает все аспекты жизни несовершеннолетних, включая воспитание, образование, здравоохранение, труд и социальное обеспечение. Эта защита также

распространяется на детей, оказавшихся в сфере правосудия по уголовным делам. Мировая практика в данной области подразумевает наличие специализированной системы ювенальной юстиции.

Термин «ювенальная юстиция» охватывает комплекс мер по защите прав несовершеннолетних, включая все аспекты их жизни. В международной практике, особенно в «Пекинских правилах» ООН, «ювенальная юстиция» обозначает правосудие по делам несовершеннолетних. В социальном плане система правосудия в отношении детей представляет собой систему защиты их прав и интересов, объединяющую различные структуры и органы.

В Республике Казахстан с 2001 года активно внедряется подход «Ювенальная юстиция в Казахстане» в рамках системы уголовного правосудия. Этот проект определен целями, задачами и принципами для изменения методов работы с несовершеннолетними, обеспечивая комплексное воздействие на различные аспекты их жизни.

На данный момент в Казахстане произошли значительные изменения в подходах к предотвращению правонарушений среди детей и подростков. Были созданы условия для развития молодого поколения, а также функционируют системы, направленные на защиту прав детей и профилактику их беснадзорности и правонарушений. Тем не менее, анализ ситуации в сфере детской и подростковой преступности указывает на необходимость принятия дополнительных мер в области профилактики и защиты их прав и законных интересов.

Одним из наиболее актуальных и востребованных направлений социальной политики в сфере детства является формирование и развитие системы ювенальной юстиции в Казахстане. Пребывание подростков в пенитенциарных учреждениях не только не способствует их исправлению, но также усиливает отрицательные аспекты их поведения, сформированные в процессе семейного воспитания. Психологические исследования подтверждают, что после полугодового нахождения в условиях режимных учреждений происходят необратимые изменения в личности подростков, что затрудняет их последующую реабилитацию и социализацию в обществе. Следовательно, процесс восстановления становится трудоемким и затратным.

Дети, оказавшиеся в конфликте с законом, требуют комплексного сопровождения и поддержки в ходе судебного процесса. Важным шагом внедрения ювенальной юстиции в Казахстане является улучшение законодательства. Необходимо принятие нормативных

актов, предусматривающих активное участие социальных служб в качестве социальных работников, медиаторов и лиц, способствующих социализации несовершеннолетних. Это позволит предложить альтернативы лишению свободы, организовать процесс примирения сторон и обеспечить социализацию подростков, возвращающихся из специализированных учреждений [2].

В настоящее время итоги проекта «Ювенальная юстиция в Казахстане» с учетом мнения заинтересованных государственных органов свидетельствуют о необходимости создания системы ювенальной юстиции в Казахстане. Эта система включает в себя различные специализированные службы, такие как ювенальная полиция, прокуратура, суды, адвокатура, уголовно-исполнительные инспекции и другие. Создание такой системы, включая развитие учреждений социальной службы, позволит укрепить стабильность общества, уменьшить напряженность в среде несовершеннолетних и активно воздействовать на социальные процессы.

Можно отметить, что развитие системы профилактики правонарушений среди несовершеннолетних в Казахстане существенно зависит от последовательного и своевременного законодательного обеспечения. Республика Казахстан, ратифицировав Конвенцию о правах ребенка, Конвенцию МОТ № 182 о запрещении и немедленных мерах по искоренению наихудших форм детского труда, а также Факультативный протокол в Конвенции о правах ребенка, касающийся торговли детьми, детской проституции и детской порнографии, продемонстрировала свое приверженность всесторонней защите прав детей.

В январе 2006 года был подготовлен и направлен в Комитет по правам ребенка первый отчет по реализации Факультативного протокола к Конвенции, касающегося торговли детьми, детской проституции и детской порнографии. Казахстан также ратифицировал Конвенцию о защите детей и сотрудничестве в отношении иностранного усыновления в 2010 году, предоставляя право отслеживать судьбы детей в других государствах. Стартовала работа по вопросу о присоединении к Конвенции о гражданских аспектах международного похищения детей, направленной на обеспечение международной защиты детей от неправомерного перемещения или удержания [3].

В настоящее время принят Закон «О внесении изменений и дополнений в некоторые законодательные акты Республики Казахстан по вопросам обеспечения защиты прав ребенка», вводящий

понятие «экономическая эксплуатация ребенка» и закрепляющий право ребенка на защиту от такой эксплуатации. В этом контексте значительно усилена уголовная ответственность за преступления против половой неприкосновенности несовершеннолетних, дополнены новые нормы, касающиеся действий сексуального характера, совершаемых лицами, ответственными за воспитание детей.

Закон также предусматривает ответственность за изготовление и оборот материалов с порнографическими изображениями несовершеннолетних, а также за их привлечение и участие в мероприятиях порнографического характера. Дополнительно, законодательством Республики Казахстан предусмотрена административная и уголовная ответственность за распространение продукции средств массовой информации, содержащей сведения и материалы, направленные на пропаганду жестокости, насилия и порнографии. Министерство внутренних дел контролирует выполнение законодательства в части обеспечения защиты детей, ставших жертвами или свидетелями преступлений, включая бытовое насилие, сексуальную и экономическую эксплуатацию, похищение и торговлю людьми. Правительством Республики Казахстан принят План мероприятий по борьбе с торговлей людьми на 2009-2011 годы [4].

В соответствии с Концепцией правовой политики в Республике Казахстан, законодательными мерами активно решаются вопросы повышения эффективности защиты детей от негативного влияния социальной среды. При этом происходит изменение приоритетов правоприменительной практики, переходя от карательно-репрессивных мер к профилактическим и охранно-защитным функциям. Этот подход направлен на минимизацию применения к несовершеннолетним мер наказания и пресечения, связанных с их изоляцией от общества.

В Казахстане в настоящее время реализуются комплексные меры, направленные на профилактику, раскрытие и расследование преступлений, связанных с детьми и подростками. Вместе с институтами гражданского общества и другими заинтересованными государственными органами осуществляется сотрудничество с целью защиты прав несовершеннолетних от преступных посягательств.

Несмотря на создание условий для развития подрастающего поколения и действие системы защиты прав детей, профилактики

их безнадзорности, беспризорности и правонарушений, анализ ситуации с детской и подростковой преступностью указывает на необходимость дополнительных мер в области профилактики и защиты их прав и законных интересов. Важно отметить, что ребенок, попавший в конфликт с законом, нуждается в комплексной помощи и поддержке в процессе судопроизводства.

Отмечается, что существующее законодательство в отношении несовершеннолетних требует совершенствования. Мировая практика показывает, что дети с девиантным поведением должны немедленно попадать под контроль социальных служб, способных оперативно выявлять опасность для ребенка в его семейной среде, например, в случаях алкоголизма родителей, и принимать соответствующие меры. Однако не всегда такие меры принимаются вовремя, что требует решительного преобразования форм и методов работы всех социальных служб и ведомств, занимающихся данной проблемой. Практика других стран свидетельствует, что деятельность специальных служб социальных работников, занимающихся несовершеннолетними, может приносить положительные результаты. Эта деятельность включает в себя получение первичной информации о несовершеннолетнем, совершившем правонарушение, знакомство с его семьей и окружением, выявление социальных проблем и другие аспекты взаимоотношений с несовершеннолетним.

Центры временной изоляции, адаптации и реабилитации несовершеннолетних в Казахстане требуют совершенствования, особенно в контексте условий проживания детей, которые оказались в сложных жизненных ситуациях. Примером может служить случай 10-11 летнего малолетнего бродяги, который из-за неблагоприятного семейного окружения вынужден жить на улице. Милиция, забирая его, помещает в Центр временной изоляции, который, как отмечается, может быть запущенным в социальном отношении.

Критикуется идея того, что в таких Центрах не только малолетние преступники, но и дети с трудной жизненной ситуацией вынуждены проживать вместе. Отмечается, что несмотря на устоявшееся мнение о том, что правонарушения несовершеннолетних связаны с неблагополучием, не все случаи имеют материальные причины. Иногда подростки из благополучных семей под воздействием отрицательного окружения и старших друзей совершают преступления. В таких ситуациях предлагается

применять курс психолого-педагогической реабилитации и коррекции, однако подчеркивается, что в настоящее время такие формы работы с детьми отсутствуют или осуществляются на добровольных началах.

Высказывается необходимость создания системы ювенальной юстиции, включая развитие учреждений социальной и психологической помощи для молодежи. Утверждается, что это позволит укрепить стабильность общества, снизить напряженность в молодежной среде и воздействовать на процессы, происходящие в молодежных кругах. Подчеркивается необходимость координированной работы всех систем, включая государственные и негосударственные органы, для обеспечения прав и законных интересов несовершеннолетних, требующих помощи или переступивших закон. Предлагается создание уполномоченного органа по делам детей и молодежи в виде Комитета или Агентства республиканского масштаба.

Ювенальная юстиция в Республике Казахстан играет ключевую роль в обеспечении защиты несовершеннолетних от негативного влияния социальной среды и в содействии их полноценному развитию. Система предполагает взаимодействие различных институтов, таких как ювенальная полиция, адвокатура, прокуратура, социальные службы, образовательные и здравоохранительные органы. Их объединение в единый уполномоченный орган ставит перед страной задачу более эффективного решения проблем, связанных с несовершеннолетними [5].

Важно подчеркнуть, что успешная реализация ювенальной юстиции требует поддержки со стороны государства не только в форме правового обеспечения, но и в финансовом аспекте. Затраты на эту сферу, как утверждается, будут оправданы в будущем, при формировании активного и законопослушного гражданина.

Несмотря на положительные тенденции в соблюдении прав детей, выделяется необходимость в дальнейшем улучшении ситуации. Важным моментом является переосмысление роли ребенка в обществе, признание его субъективности и прав на полноценное участие в жизни общества.

Следует также обратить внимание на вопросы культурных прав детей, их воспитания в духе уважения к правам человека. Общество и государство могут сделать существенный вклад в улучшение условий жизни детей, формируя будущее поколение как стабильный и ответственный элемент общества.

Однако несмотря на продвижение в решении данных вопросов, остаются вызовы в области семейных отношений, насилия, образования и доступа к культурным ресурсам, что требует дальнейших усилий и сотрудничества всех слоев общества для обеспечения благополучия детей и подготовки качественного будущего. В контексте соблюдения прав и свобод детей отмечается положительная тенденция в Республике Казахстан, однако подчеркивается, что ребенок до сих пор не рассматривается как субъект права со всем спектром человеческих прав и свобод. Обращается внимание на нехватку внимания к культурным правам детей и необходимость улучшения вопросов их реализации. Важным аспектом также является поддержка государственных органов и общества в восприятии детей как субъектов прав и свобод, а не как объектов владения родителей.

Существующие проблемы, такие как насилие в семье, неуважение к мнению ребенка, беспризорность и дискриминация в доступе к образованию и здравоохранению, требуют комплексного решения. Подчеркивается необходимость объединения усилий всех сегментов общества для улучшения ситуации детей и создания стабильного будущего для общества в целом.

ЛИТЕРАТУРА

- 1 Постановление Правительства Республики Казахстан от 5 сентября 2006 года № 840 «Об утверждении перечня заболеваний у детей старше трех лет, нуждающихся в постороннем уходе».
- 2 Конвенция о правах ребенка (Нью-Йорк, 20 ноября 1989 г.).
- 3 Закон Республики Казахстан от 8 августа 2002 года № 345-П «О правах ребенка в Республике Казахстан» (с изменениями и дополнениями по состоянию на 27.07.2007 г.).
- 4 Закон Республики Казахстан от 20 декабря 1991 года № 1017-ХП «О гражданстве Республики Казахстан» (с изменениями и дополнениями по состоянию на 22.05.13 г.);
- 5 Постановление Правительства Республики Казахстан от 13 июля 2006 года № 670 «Об утверждении второго и третьего сводного периодического доклада о реализации Республикой Казахстан Конвенции о правах ребенка».

ПРОБЛЕМЫ ТЕОРИИ И ПРАКТИКИ РАССЛЕДОВАНИЯ ВОВЛЕЧЕНИЯ НЕСОВЕРШЕННОЛЕТНИХ В СОВЕРШЕНИЕ ПРЕСТУПЛЕНИЙ

АХМЕДЖАНОВА Г. Б

д.ю.н., ассоц. профессор, Торайгыров университет, г. Павлодар

МУКАНОВА З. А

студент, Торайгыров университет, г. Павлодар

В настоящее время проблема вовлечения несовершеннолетних в совершение преступлений является одной из наиболее острых и сложных проблем, с которыми сталкиваются современные общества. Рост числа преступлений, совершаемых несовершеннолетними, вызывает серьезную озабоченность у правоохранительных органов, государственных и общественных институтов, а также родителей и общественности в целом. Данная проблема требует комплексного подхода и разработки эффективных мер по предотвращению и расследованию преступлений, совершаемых несовершеннолетними.

Теоретические аспекты проблемы вовлечения несовершеннолетних в преступную деятельность являются важным аспектом изучения данной темы. Несовершеннолетние преступники представляют особую группу в криминологии, поскольку они находятся в переходном возрасте между детством и взрослостью, и их вовлечение в преступную деятельность имеет серьезные последствия как для них самих, так и для общества в целом.

Понятие «несовершеннолетний преступник» относится к лицам, которые совершили преступление до достижения определенного возраста, установленного законодательством конкретной страны. В большинстве стран этот возраст составляет 18 лет, но в некоторых случаях он может быть и ниже. Несовершеннолетний преступник подразделяется на две категории: дети до 14 лет и подростки от 14 до 18 лет [2, с. 9].

Характеристики несовершеннолетнего преступника имеют свои особенности. Во-первых, несовершеннолетние преступники обычно не имеют достаточного жизненного опыта и могут быть легко подвержены влиянию старших товарищей или более опытных преступников. Они могут не осознавать полностью последствия своих действий и часто действуют под влиянием эмоций или групповой динамики [1, с. 8].

Во-вторых, несовершеннолетние преступники часто имеют низкий уровень социальной адаптации и образования. Они могут

быть из неблагополучных семей, иметь проблемы в школе или быть социально изолированными. Это делает их более уязвимыми перед преступными элементами и повышает вероятность их вовлечения в преступную деятельность [1, с. 1].

В-третьих, несовершеннолетние преступники часто имеют недостаточное понимание закона и правовых норм. Они могут не осознавать серьезности своих действий и не понимать последствий, которые могут возникнуть в результате их преступной деятельности. Это связано с их недостаточным жизненным опытом и неполноценным образованием.

Важно отметить, что несовершеннолетние преступники могут быть вовлечены в различные виды преступной деятельности. Это может быть уличная преступность, такая как грабежи или насилие, или они могут быть связаны с организованной преступностью, наркоторговлей или проституцией. Они также могут быть вовлечены в цифровую преступность, такую как хакерство или кибербуллинг.

Важно отметить, что вовлечение несовершеннолетних в преступную деятельность несет серьезные последствия для общества. Преступления, совершаемые несовершеннолетними, могут нанести ущерб как физическому, так и психологическому здоровью жертв. Они также могут создавать общественную опасность и негативно влиять на общественный порядок и стабильность.

Для предотвращения вовлечения несовершеннолетних в преступную деятельность необходимо принимать соответствующие меры. Это может включать в себя различные программы и меры социальной поддержки, направленные на повышение социальной адаптации и образования несовершеннолетних. Также важно проводить профилактическую работу среди подростков и предоставлять им возможности для развития и самореализации в рамках законных деятельностей.

В заключение, проблема вовлечения несовершеннолетних в преступную деятельность является серьезной и требует системного и комплексного подхода. Изучение теоретических аспектов этой проблемы позволяет лучше понять ее сущность и разработать эффективные меры предотвращения и борьбы с ней. Несовершеннолетние преступники имеют свои характеристики, которые делают их особенной группой в криминологии. Понимание этих характеристик помогает лучше разбираться в

причинах и мотивах их преступной деятельности и разрабатывать соответствующие меры для их реабилитации и ресоциализации.

Анализ причинных факторов преступного поведения несовершеннолетних на протяжении многих десятилетий неизменно остается в фокусе интересов отечественных и зарубежных исследователей в различных областях научного знания: юриспруденции, психиатрии, социальных науках, медицины, педагогике и т. д. Современные знания о расстройствах поведения позволяют сделать вывод, что они являются сложными формами социального поведения личности, детерминированными системой взаимосвязанных факторов. Эти факторы можно разделить на биологические и социальные. [1, с. 148]

Явление преступности можно более полно объяснить при рассмотрении социальных факторов, влияющих на ее формирование. Социальные факторы можно разделить на две группы: макросоциальные и микросоциальные.

К числу первых относят общество, в котором живет человек, включая его историю, культурные традиции, мораль и нравственные ценности, политические и экономические проблемы и др. Вторая группа – это непосредственное окружение человека, прежде всего семья, друзья, коллеги по учебе и работе и др. Рассмотрим каждую группу.

Макросоциальные факторы: Низкий уровень жизни большей части населения, сильный контраст распределения доходов в обществе. Среди малообеспеченных слоев наиболее ярко выражен уровень наркотизации и алкоголизации, которые во многом являются причинами преступности. Но также часто подросткам из бедных семей приходится совершать преступления, чтобы просто выжить. Недостатки в развитии досуговой системы: слабая организация сети клубов, кружков, спортивных секций, отсутствие заботы о вовлечении и закреплении в них несовершеннолетних, находящихся в неблагоприятных условиях жизни и воспитания. Нередко эти учреждения являются платными, а значит недоступными для подростков из бедных семей. Недостатки учебно-воспитательной работы общеобразовательных школ и профессионально-технических учебных заведений (проявления формализма, отказ от индивидуального подхода и т. д.), в результате чего не реализуется должным образом задача формирования чувства гражданской ответственности учащихся, управления своим поведением, нередко обучающиеся отчуждаются от учебного коллектива, утрачивают

интерес к учебе. Контингент несовершеннолетних преступников пополняются за счет подростков, бросивших школу, второгодников, отстающих. Указанные обстоятельства приводят к ослаблению и потере социальных связей, что облегчает контакт с источниками отрицательных влияний [2, с. 172].

Недостатки в организации трудоустройства несовершеннолетних, а также воспитания их в трудовых коллективах. Речь идет о несвоевременном устройстве лиц в возрасте от 14 до 18 лет, оставивших или окончивших школу и не продолжающих учебу; о недостатках профориентации, неправильном отношении к работающим несовершеннолетним (нарушение законодательства об условиях труда, отсутствие заботы об их вовлечении в вечерние и заочные учебные заведения и в профессиональную учебу, в жизнь коллектива). Все эти явления — особенно с учетом того, что контроль семьи за работающим несовершеннолетним ослабляется, в его распоряжении оказываются личные деньги и он стремится доказать свою «взрослость», — способствуют бесцельному времяпрепровождению в свободное время, контакту с криминогенной структурой. Проникновение в молодежную среду стереотипов поведения, не совместимых с общественными ценностями. Это пропаганда наркотиков, культивирование половой распущенности, насилия и жестокости. Большую роль здесь играет СМИ: фильмы, сериалы, телепередачи, газетные и журнальные статьи, а также Интернет [3, с. 112].

Микросоциальные факторы: Отрицательное влияние в семье. Семья является важнейшим социальным институтом. Именно в семье происходит становление личности подростка. Но не всегда семья является благоприятным фоном, для развития ребенка. Вклад неблагоприятных семей в преступность несовершеннолетних по некоторым подсчетам составляет 30–35 %. Среди неблагоприятных факторов семейного воспитания отмечают, прежде всего, аморальный образ жизни родителей, их низкий общеобразовательный уровень, эмоционально-конфликтные отношения в семье, неполная семья, плохое материальное положение. В разные годы по различным регионам страны у несовершеннолетних преступников отсутствие одного из родителей фиксировалось значительно чаще, чем у подростков, преступлений не совершавших. Из числа подростков, совершивших повторное преступление, 46 % воспитывались в неполной семье. Спиртные напитки несовершеннолетние правонарушители начинают употреблять с 13–16 лет. О питательных

традициях они узнают в гораздо более раннем возрасте и, как правило, в семье. Среди несовершеннолетних, совершивших преступления, свыше 42 % уже ранее употребляли алкоголь и преступление совершили в нетрезвом состоянии. Опросы воспитанников колоний показывают, что каждый седьмой начал курить в первом или втором классе, употреблять спиртное – чуть позже, через два-три года, причем в 67 % случаев – дома, в кругу семьи, родственников. 10 36 % несовершеннолетних правонарушителей воспитывались в семьях, в которых родители и родственники были лицами ранее судимыми. [4, с. 137] Аморально вели себя матери почти каждого пятого подростка. Обращается внимание на жестокость и насилие в таких семьях. Изучение дел об убийствах, совершенных несовершеннолетними, свидетельствует о том, что именно по данной категории дел преступлению предшествовали длительные конфликтные отношения между будущей жертвой (чаще всего это отцы или отчимы и другие взрослые родственники; иные лица по месту жительства несовершеннолетнего) и осужденным. В каждой четвертой семье указанные лица систематически терроризировали несовершеннолетнего и других близких, пьянствовали и сами спровоцировали преступление. В этих семьях утвердились аморальность, культ насилия в межличностных отношениях как способ общения [5, с. 24].

По способу общения и воспитания выделяют так же ситуации гипер- и гипоопеки в семье: Гиперопека – это ситуация, когда родители хотят быть соучастником всех проявлений внутренней жизни детей (его мыслей, чувств, поведения), доходящая до семейной тирании. Гиперопека – это отсутствие должного контроля за ребенком, нередко переходящая в безнадзорность. Безнадзорность может быть следствием неумения, нежелания родителей выполнять свои обязанности по воспитанию детей, может возникнуть так же и в силу объективной невозможности, состояния здоровья родителей, неполной семьи и т. д. [2, с. 17]. Преступное поведение подростков – неизбежный эпифеномен общества. Понятие – это весьма относительно. С одной стороны, оно задает динамику развития общества (требуя немедленного решения данной проблемы), с другой стороны, тормозит его развитие. Проблему преступности несовершеннолетних нельзя оставлять без внимания. Профилактические мероприятия в этой сфере являются неотъемлемым атрибутом современного общества. Профилактика правонарушений также рассматривается как особый

вид социальной практики, обеспечивающий преобразование общественных отношений, в результате которого устраняются либо нейтрализуются условия (причины, факторы), способствующие отклоняющемуся поведению [5, с. 48].

Вовлечение несовершеннолетнего в совершение преступления является серьезной проблемой, требующей особого внимания и комплексного подхода. Основные характеристики этого явления включают возрастные особенности несовершеннолетних, их уязвимость и влияние социальной среды. Правовые последствия вовлечения несовершеннолетнего в преступление могут включать уголовную ответственность, меры воспитательного воздействия и реабилитации. Факторы, способствующие вовлечению несовершеннолетних в преступность, могут быть связаны с семейной ситуацией, образованием, девиантным поведением и другими обстоятельствами. Для предотвращения и реабилитации несовершеннолетних преступников необходимо применять меры профилактики, воспитания и социальной поддержки. Международный опыт и подходы к этой проблеме могут служить основой для разработки эффективных стратегий и программ в Казахстане.

ЛИТЕРАТУРА

- 1 Абашкина Елена Викторовна Организационные проблемы адаптации и социализации несовершеннолетних правонарушителей (на примере Суровикинского района) // Вестник ВолГУ. Серия 9: Исследования молодых ученых. 2011.
- 2 Лукьянчикова В.В., Винокуров Э.А. Отдельные аспекты внутриведомственного и внешнего взаимодействия следователя при расследовании преступлений, совершенных несовершеннолетними
- 3 Коровин Е.П., Бавсун М.В., Попов П.В. Проблемы квалификации вовлечения несовершеннолетнего в совершение преступления // Сибирское юридическое обозрение. 2015.
- 4 Новиков Алексей Валерьевич, Слабкая Диана Николаевна Актуальные проблемы раскрытия преступлений, совершенных с участием несовершеннолетних // Юридическая наука. 2020.
- 5 Бахаев абу-магомед адамович вовлечение несовершеннолетних в совершение преступления // евразийский научный журнал. 2017.

НАПРАВЛЕНИЯ РАЗВИТИЯ ПРАВОВОЙ СИСТЕМЫ

СИНЯГОВСКАЯ Н. Г
социальный педагог, преподаватель права, Аксуский колледж
черной металлургии, г. Аксу
НУРУБАЙ А. А
студент, Аксуский колледж черной металлургии, г. Аксу

Актуальность исследования данной темы, сложно переоценить. В настоящее время, активно идет формирование демократического и правового общества. Становление сильного правового государства, невозможно без развития правовой системы в целом. Право – одна из высших социальных, духовных и политических ценностей; один из наиболее значимых явлений культуры наряду со справедливостью, гуманизмом и другими. Право различно в своем бытии и функционировании, оно тесно взаимосвязано с моралью и нравственностью, экономикой, государством, политикой, со всеми другими сторонами жизни. Разнообразные правовые явления, отношения, процессы, взаимосвязи и взаимодействия в самой правовой сфере и отчасти вовне ее составляют особую общественную систему – правовую систему, которая, развиваясь относительно самостоятельно, функционирует наряду с другими общественными системами – нравственной, духовно-культурной, экономической и государственно-политической, тесно взаимодействуя с ними. Научные исследования проблем правовой системы – ее понятийного аппарата, структурной организации, внутренних и внешних взаимосвязей, ее места в обществе и государстве, а также роли как важнейшего фактора существования и развития общества – всегда будут актуальными вопросами для изучения. Особенно они интересны и актуальны в настоящее время в странах СНГ, в том числе и в Казахстане, которые, преодолев период тоталитарного режима, утверждают себя правовыми, демократическими государствами; формируют гражданское общество на основе идеалов свободы, равенства и согласия; верховенства закона, интенсивно осуществляют значительные правовые преобразования, в ходе которых трудно и противоречиво складываются новые национальные правовые системы.

Актуальность данной темы постоянно в поле зрения правовой общественности - ученых, действующих юристов, рассматривается на теоретических, научно-практических конференциях, многие из которых имеют международный статус.

Актуальность данной темы, исходит еще и из того, что право характеризуется верховенством и по отношению к институтам государственности является приоритетным. Благодаря признаку верховенства, право оказывается в состоянии содействовать масштабному преобразованию всей деятельности государства, накладывает на него демократический и гуманистический отпечаток, устанавливает его развитию направленность по пути превращения в такой компонент политической системы, который действует в интересах народа.

Основные направления развития и совершенствования правовой системы связаны с социально-экономическими и политическими реформами, происходящими внутри страны.

Правовая система Республики Казахстан, постоянно изменяется, имеет свой путь развития, а также направления ее усовершенствования. Все эти изменения необходимы на современном этапе развития государства и общества в целом. Правильный выбор основных направлений развития правовой системы имеет не только теоретическое, но и практическое значение для всех отраслей юридической практики. [1, с. 12]

Концепция правовой политики Республики Казахстан, утвержденная указом первого президента Н.А. Назарбаева в 2009 году, направлена на усовершенствование законодательства, укрепления государства и демократии.

Право должно служить способом обеспечения согласия в обществе. В условия современного государства, право должно обеспечивать общественный порядок и стабильность, удовлетворять потребностям различных слоев населения. При этом, не может быть такого, что право защищает интересы одних людей, в ущерб другим. Право должно сблизить эти интересы, а не разделить их.

В ходе реализации концепции правового развития Республики Казахстан, государством, были приняты меры, которые позволили вывести процесс создания законов на новый качественный уровень. Вместе с тем, процессы, происходящие в мировой экономике, и политике не стоят на месте, и требуют продолжения развития правовой системы. В целях повышения результативности законодательной деятельности, нужно усилить работу по систематизации существующего законодательства, устранить устаревшие нормы, не соответствующие веяниям нового времени, восполнить пробелы в законодательстве. Следует уделить внимание аналитической работе в сфере законодательства. Эта деятельность,

должна быть направлена на мониторинг развития отраслей права, а также на анализ их практического применения. Все эти меры, позволят создать, актуальную, инновационную правовую систему, которая отразит все этапы нормотворческой деятельности, по каждому нормативному акту, с момента его принятия, до момента признания его устаревшим. С помощью таких методов, повышается эффективность нормотворческой деятельности государственных органов, кроме того, учитывается общественное мнение в ходе реализации правовой политики [2, с. 49].

Принятию любого закона или кодекса, должен предшествовать правотворческий анализ и правоприменительная практика. В казахстанском обществе, как и в любом другом обществе, имеется система социально значимых интересов. Для реализации этих интересов, необходимо привлекать к нормотворческой деятельности представителей общественности.

Необходима единая правовая политика, основанная на современных тенденциях развития общества, накопленном опыте и научно обоснованных, фундаментальных представлениях о ближайших и отдаленных перспективах казахстанского государства и общества.

Необходима дальнейшая реализация правовых идей и принципов Конституции Республики Казахстан, которые должны воплощаться в законодательных, организационных и других мерах государства [3, с. 3].

Усилия государственных, законодательных органов должны быть направлены на воплощение в жизнь созидательного потенциала Основного закона государства.

В процессе модернизации правовой системы и в ходе ее применения на практике, необходимо следовать принципам верховенства Конституции.

На мой взгляд, для воплощения в жизнь стратегических задач, Концепции правовой политики, требуется улучшение условий для принятия законов, проводить контроль законодательства по отраслям права.

Концепция правовой политики, по реализации государственной политики запланированы на многие годы вперед. Основная цель, которая ставится, это укрепление сильного, правового, демократического государства. Кроме того, необходимо усилить деятельность государственных органов, по охране прав человека и гражданина. Концепция должна охватывать все

признаки и черты, которые свойственны правовому государству. Основным направлением правовой политики, должна быть защита конституционных прав и свобод человека и гражданина. Для того, чтобы данное направление было реализовано, необходимо создать условия, при которых все граждане будут равны, независимо от их происхождения, национальности, социального статуса и т. д. и смогут свои права защитить.

О ведении эффективной правовой политики в государстве, можно говорить тогда, когда институты государственных органов сближаются с институтами общества и создается демократическая нормативно-правовая база. В концепции говорится, что есть как официальное, так и неофициальное толкование законов. Неофициальное толкование – это толкование незаконное, и оно противоречит принципам правового государства. Концепция предложила, вести толкование только на основе закона.

После обретения Казахстаном независимости, прошло уже более 30 лет. Это период, можно ознаменовать, как время усиленного развития республики, больших побед, свершений во внутренней и внешней политике. Благодаря дальновидности Первого Президента Казахстана Нурсултана Назарбаева, Республике Казахстан, удалось очень быстро построить новый правовой фундамент, для обеспечения эффективной работы системы государственного управления, развить экономическую сферу и институты гражданского общества [4, с. 56].

Политическая мудрость, Первого Президента Республики Казахстан – Нурсултана Абишевича Назарбаева сыграло большую роль в создании и развитии правовой системы Республики Казахстан. Заложенные им, основные принципы, были направлены на построение правового государства и установление верховенства закона. Казахская правовая система постоянно развивается, берет за основу мировые практики, кроме того, способствует решению глобальных задач, стоящих перед национальной экономикой. Все важные преобразования в правовой системе Республики Казахстан, осуществлялись в соответствии с действующей Конституцией. Сегодня Президент Касым-Жомарт Токаев направляет работу госаппарата на повышение эффективности правовой политики и правоохранительной системы.

Республика Казахстан – великая страна с очень образованной молодежью, которая развивается, путешествует и учится за рубежом. Республика Казахстан, может быть примером для

Азии, которая сочетает в себе уважение к своей самобытности и современную концепцию государства, основанной на демократии и верховенстве закона.

Студентов колледжа, мы воспитываем в духе патриотизма, любви к Родине, уважению и соблюдению действующего законодательства.

На современном этапе развития правовые системы мира проходят не просто очередной этап эволюции, в эпоху глобализации происходит перестройка традиционных правовых систем в системы нового, усовершенствованного типа, внутри которых усиленными темпами формируются новые правовые комплексы или новые элементы в системе отраслей права. Данные правовые комплексы можно обозначить как объединенные глобальные отрасли права, которые относятся к новому поколению отраслей. Создание данных отраслей права отражает, в первую очередь, тенденцию глобализации, универсализации права. Вместе с тем в определенной мере глобальные отрасли права нового поколения способствуют также и дифференциации права, усилению его инструментальной, т.е. прикладной, прагматичной роли.

Подводя итог, можно сделать вывод, что казахстанская правовая система – самостоятельный, многофункциональный, эффективный национальный юридический феномен, который определен Концепцией правовой политики Республики Казахстан, основанный на современных тенденциях развития национальной правовой системы, накопленном отечественном и мировом опыте, научно обоснованных представлениях о перспективах развития казахстанского государства и права. Но вместе с тем правовая система Казахстана должна существовать и развиваться как цельное, устойчивое, согласованное явление, которое должно служить интересам общества и защищать их. Это влияет на реализацию целей права, в целом правовой системы; является условием решения многих правовых, социальных, экономических, политических и других проблем государства. Оптимистические прогнозы развития правовой системы в будущем можно строить только в том случае, если эволюционные преобразования затронут все элементы системы, а она сама будет адекватно и своевременно отвечать на вызовы внешней среды.

ЛИТЕРАТУРА

1 Власова Г. Б. Возрастание значения судебной практики в системе источников романо-германской правовой семьи // Юристы-Правоведь. – № 4. – 2008 – С. 77-80.

2 Клочкова Ю. А. Правовая конвергенция и дивергенция в условиях глобализации: теоретико-методологические аспекты // Философия права. – № 5 – 2010 – С. 41–44.

3 Конституция Республики Казахстан (принята на Республиканском референдуме 30 августа 1995 г.) (с изм. и доп. по состоянию на 02.02.2011 г.)

4 Ударцев С. Ф. Правовая политики в Республике Казахстан: новые приоритеты развития и преемственность // Вестн. Российского ун-та дружбы народов: Сер. Юрид. Науки – № 3. – 2010. – С. 86–97.

ПРОБЛЕМЫ ТЕОРИИ И ПРАКТИКИ ФОРМАЛИЗАЦИИ СВЕДЕНИЙ, ИСПОЛЬЗУЕМЫХ В ХОДЕ РАССЛЕДОВАНИЯ ПРЕСТУПЛЕНИЙ

АХМЕДЖАНОВА Г. Б.

д.ю.н., ассон. профессор, Торайгыров университет, г. Павлодар

НҰРМАТАЙ Ж. Қ.

студент, Торайгыров университет, г. Павлодар

Современное общество сталкивается с растущим уровнем преступности, что требует разработки эффективных методов и технологий для расследования преступлений. Важным аспектом этого процесса является сбор и анализ сведений, которые могут быть использованы в качестве доказательств или улики. Однако, с увеличением объема информации, поступающей в органы правопорядка, возникает необходимость в ее формализации для более эффективного использования.

В современном обществе преступность является одной из наиболее актуальных проблем, требующих непрерывного и системного рассмотрения. Расследование преступлений является сложным и многогранным процессом, включающим в себя сбор, анализ и оценку различных сведений, которые могут быть использованы для выявления и привлечения к ответственности преступников. Однако, в силу своей сложности и множества факторов, влияющих на ход расследования, необходимо разработать

систему формализации сведений, которая позволит более эффективно и точно проводить расследование преступлений.

Одним из основных понятий, связанных с формализацией сведений в расследовании преступлений, является информация. Информация – это знания, полученные из различных источников, которые могут быть использованы для принятия решений или получения новых знаний. В расследовании преступлений информация является основным источником для выявления и раскрытия преступлений. Однако, информация может быть неструктурированной и неорганизованной, что затрудняет ее использование в расследовании. Поэтому, формализация сведений является необходимым этапом для преобразования неструктурированной информации в структурированную форму, которая может быть эффективно использована в расследовании преступлений [2, с. 2].

Еще одним важным понятием, связанным с формализацией сведений в расследовании преступлений, является модель. Модель – это упрощенное представление объекта или явления, которое позволяет анализировать и предсказывать его свойства и поведение. В расследовании преступлений модели используются для описания и анализа различных аспектов преступления, таких как мотивы, действия и последствия. Модели могут быть различными – от простых до сложных, от абстрактных до конкретных. Однако, для успешного использования моделей в расследовании преступлений необходимо их формализовать, то есть привести к определенному виду, который позволит проводить анализ и использование моделей в расследовании [1, с. 7].

Еще одним понятием, связанным с формализацией сведений в расследовании преступлений, является база данных. База данных – это организованная и структурированная коллекция данных, которая позволяет хранить и обрабатывать информацию. В расследовании преступлений базы данных используются для хранения и управления различными сведениями, такими как досье на подозреваемых, свидетельские показания, экспертные заключения и другие материалы, которые могут быть использованы в расследовании. Однако, для эффективного использования баз данных необходимо их формализовать, то есть определить структуру и правила хранения данных, которые позволят эффективно и точно получать необходимую информацию из базы данных [3, с. 12].

Таким образом, формализация сведений в расследовании преступлений является неотъемлемой частью процесса расследования и позволяет более эффективно и точно использовать различные сведения, которые могут быть использованы для выявления и привлечения к ответственности преступников. Основными понятиями, связанными с формализацией сведений, являются информация, модель и база данных. Использование формализованных сведений позволяет проводить анализ и прогнозирование различных аспектов преступления, а также эффективно хранить и управлять информацией, необходимой для расследования преступлений. В дальнейшем, в рамках данной работы, будет рассмотрена проблематика теории и практики формализации сведений в расследовании преступлений, а также будут предложены пути решения данной проблемы.

Проблема формализации расследования могла бы звучать как разработка формализованного учения об общем методе расследования преступлений или, в иной интерпретации, теории расследования преступлений. Имеющиеся в системе криминалистического знания частные криминалистические теории представляют собой объяснение расследования, но каждая дает его, со своей стороны. Однако и само расследование должно не только выступать как основа разработки теоретических основ криминалистики, но, по крайней мере, должно быть явно определено и описано. С точки зрения теории этот путь и может быть определен как попытка создания базовой теории, имеющей сугубо прикладное значение.

Формализация играет ключевую роль в расследовании преступлений, предоставляя структурированный и систематизированный подход к процессу сбора, анализа и использования информации. Вот несколько аспектов, которые демонстрируют роль формализации в расследовании преступлений:

Систематизация данных:

Формализация позволяет структурировать данные, собранные в ходе расследования, что облегчает их организацию и анализ. Систематизированные данные упрощают создание связей между различными элементами преступления, что помогает выявить шаблоны и тенденции.

Стандартизация процессов:

Формализованные методы и процессы позволяют установить стандарты в расследовательной деятельности. Это способствует

повышению эффективности расследования и уменьшению вероятности упущения важных шагов.

Создание правовой основы:

Формализация процесса расследования помогает создать четкую правовую основу для действий правоохранительных органов. Это обеспечивает защиту прав подозреваемых и гарантирует соблюдение процедур.

Использование технологий:

Формализация позволяет внедрять современные технологии в расследование, такие как компьютерная обработка данных, аналитика больших данных, искусственный интеллект и др. Технологические средства улучшают скорость и точность анализа информации.

Упрощение обмена информацией:

Формализация процессов упрощает обмен информацией между различными правоохранительными органами и другими участниками расследования. Это способствует более эффективному сотрудничеству и обеспечивает согласованность действий.

Сокращение времени расследования:

Формализация позволяет оптимизировать процессы и уменьшить время, необходимое для завершения расследования. Это важно для быстрого реагирования на преступления и предотвращения дополнительных правонарушений.

Улучшение прозрачности:

Формализация делает расследовательные процессы более прозрачными и понятными для общества. Прозрачность способствует доверию общества к правоохранительным органам и судебной системе [5, с. 26].

Практическая реализация формализации свидетельств в расследовании преступлений включает в себя применение структурированных методов, технологий и процессов для сбора, анализа и использования информации. Ниже представлены основные шаги и инструменты, которые используются в этом процессе:

Стандартизированные процессы:

Разработка и применение стандартов и процессов для сбора и обработки свидетельств. Создание четких руководств и инструкций для сотрудников, задействованных в расследовании.

Системы управления делами:

Внедрение специализированных информационных систем, позволяющих эффективно управлять данными и документами в ходе расследования. Использование баз данных для хранения и организации информации.

Автоматизированные средства анализа данных:

Применение программ и алгоритмов для быстрого и точного анализа больших объемов данных. Использование технологий искусственного интеллекта и машинного обучения для выявления закономерностей и шаблонов в данных.

Электронные системы документооборота:

Замена традиционных бумажных процессов электронными системами, обеспечивающими более эффективное и быстрое обмен информацией между участниками расследования.

Геопространственный анализ:

Использование геоинформационных систем для анализа местоположения преступлений, создания карт и выявления географических закономерностей.

Статистические методы и модели:

Применение статистических методов и математических моделей для анализа данных и предсказания тенденций в преступности.

Цифровая форензика:

Использование цифровых методов для извлечения, анализа и сохранения электронных свидетельств, таких как данные с компьютеров, мобильных устройств и цифровых средств передачи информации.

Обучение сотрудников:

Проведение обучения сотрудников правоохранительных органов и специалистов по использованию новых технологий и методов формализации.

Сотрудничество и обмен данными:

Установление механизмов сотрудничества между различными правоохранительными органами и другими участниками расследования для обмена информацией.

Контроль качества:

Регулярный мониторинг и аудит процессов формализации для обеспечения высокого уровня качества в расследовательной деятельности.

Практическая реализация формализации требует комплексного подхода, сочетающего в себе технологии, обучение персонала и постоянное совершенствование методов и процессов.

Расследование преступлений составляет одну из сторон объекта криминалистических исследований, но, несмотря на это, путь следственного познания еще далеко не определен и ясен. Познание при расследовании носит чаще всего интуитивный характер, но все же опирается на объективно существующие закономерности, позволяющие выдвинуть вполне достоверные предположения о характере познаваемых явлений. Поиск этого пути схож с основной иллюзией криминалистики - вопросом существования и содержания универсального метода расследования.

Важную роль для решения задач расследования играет механизм слеодообразования, поскольку он представляет собой закономерный процесс отражения преступного действия. В связи с этим, до сих пор актуальна задача, поставленная Б. И. Шевченко: «...изучить основные явления, способные вызвать образование следов, и факторы, воздействующие на их формирование, а также выявить те закономерности, которым подчинено как образование следов вообще, так и отображение в них внешнего строения образующих их объектов». А. М. Кустов несколько расширяет круг таких задач, рассматривая их как «...осуществление комплексных исследований, связанных с познанием закономерностей механизма преступления и закономерностей, обусловивших возникновение следов отображений преступной деятельности и других процессов, происходящих во время его формирования».

Формализация расследования невозможна без опоры на все эти теоретические положения. Кроме того, постановка вопроса формализации расследования как целого, а не решения определенных вопросов на определенном его этапе, приведет к необходимости формализации целого ряда других методов и частных теорий.

В ходе исследования теоретических основ формализации сведений в расследовании преступлений было выяснено, что данная область имеет свои особенности и сложности. Формализация сведений является неотъемлемой частью расследования преступлений, поскольку позволяет систематизировать и анализировать большие объемы информации, а также выявлять связи и закономерности между различными фактами и событиями. Теоретические основы формализации сведений включают в себя

такие понятия, как информация, данные, информационные системы и методы анализа информации. Однако, при формализации сведений возникают определенные сложности, связанные с неоднозначностью и неполнотой информации, а также с необходимостью учета контекста и специфики расследуемого преступления. [2, с. 21].

В практических аспектах формализации сведений в расследовании преступлений были рассмотрены различные методы и инструменты, используемые правоохранительными органами. В частности, были рассмотрены такие методы, как структурирование информации, построение баз данных, использование алгоритмов и программного обеспечения для анализа информации. Однако, практическая реализация формализации сведений в расследовании преступлений сталкивается с некоторыми трудностями. Недостаточная автоматизация и интеграция информационных систем, несовершенство алгоритмов анализа информации, а также недостаточная подготовка и обучение сотрудников правоохранительных органов – все это является препятствием для эффективной формализации сведений.

Одной из основных проблем и противоречий формализации сведений в расследовании преступлений является противоречие между необходимостью сохранения конфиденциальности и защиты персональных данных и необходимостью обеспечения доступности и обмена информацией между правоохранительными органами. Баланс между этими противоречиями является сложной задачей, которая требует разработки соответствующих законодательных и организационных мер. Также проблемой является неоднозначность и неполнота информации, а также несовершенство методов и инструментов анализа информации, что затрудняет эффективное расследование преступлений.

Однако, несмотря на эти проблемы и противоречия, формализация сведений в расследовании преступлений имеет большой потенциал и перспективы развития. Развитие информационных технологий и аналитических инструментов позволяет совершенствовать методы и подходы к формализации сведений. В частности, использование искусственного интеллекта, машинного обучения и больших данных может значительно улучшить эффективность и точность анализа информации. Также важным аспектом развития формализации сведений является улучшение подготовки и обучения сотрудников правоохранительных органов, а также совершенствование организационных и технических аспектов работы

с информацией. [4, с. 10].

В заключение можно отметить, что проблемы теории и практики формализации сведений в расследовании преступлений являются актуальными и требуют дальнейших исследований и разработок. Развитие информационных технологий и аналитических инструментов, а также улучшение подготовки и обучения сотрудников правоохранительных органов позволят повысить эффективность и точность расследования преступлений. Важно также обеспечить баланс между сохранением конфиденциальности и защитой персональных данных и доступностью, и обменом информацией между правоохранительными органами. Только в комплексе этих мер можно достичь оптимального результата в формализации сведений в расследовании преступлений.

ЛИТЕРАТУРА

1 Васюков Виталий Федорович, Семенов Евгений Алексеевич Некоторые проблемы получения и использования цифровой информации при расследовании уголовных дел // Известия ТулГУ. Экономические и юридические науки. 2016.

2 Ишин Анатолий Михайлович Информационное обеспечение предварительного расследования преступлений: некоторые современные аспекты

3 Воробьева Ирина Борисовна Этические аспекты использования систем искусственного интеллекта при расследовании преступлений // Вестник СГЮА. 2022. № 4 (147).

4 Иванов Антон Викторович Проблемы этичности тактических приемов, используемых при расследовании преступлений // ВЭПС. 2020. №1.

5 Кардашевская М. В. К вопросу о периодизации расследования преступлений // Известия ТулГУ. Экономические и юридические науки. 2013.

РАЗЛИЧНЫЕ АСПЕКТЫ ПРАВОВОГО РЕГУЛИРОВАНИЯ ТРУДА В ОРГАНАХ ПРОКУРАТУРЫ РЕСПУБЛИКИ КАЗАХСТАН

ДУБОВИЦКАЯ О. Б.

м.ю.н., ст. преподаватель, Торайгыров университет, г. Павлодар

САВРИДЕНОВ А. Т.

студент, Торайгыров университет, г. Павлодар

Трудовой кодекс Республики Казахстан стремится к гармонизации норм, регулирующих трудовые отношения, через их интеграцию в единый нормативно-правовой акт. Этот замысел реализуется в соответствии с принципом единства и дифференциации трудового законодательства.

Тем не менее, возникает определенная тревога в связи с отсутствием унифицированных правил, применимых к отдельным категориям работников. Например, согласно статье 257 Трудового кодекса Республики Казахстан, трудовые отношения граждан, находящихся на военной службе, и сотрудников правоохранительных органов подпадают под юрисдикцию данного кодекса с учетом особенностей, установленных специальными законами и другими нормативными правовыми актами Республики Казахстан. Указанные акты определяют специфические условия и порядок поступления на службу, прохождения службы и ее прекращения, а также предоставляют особые условия труда, вопросы оплаты труда, а также предоставление дополнительных льгот, преимуществ и ограничений. Важно отметить, что Трудовой кодекс Республики Казахстан распространяет свои нормы и на лиц, проходящих службу в органах военной прокуратуры, а также на лиц, находящихся на службе в органах прокуратуры Республики Казахстан. Этот подход направлен на обеспечение системности и целостности правового регулирования в сфере труда.

Из представленного анализа следует, что дифференциация трудового законодательства проявляется в своеобразной «двойной» форме. Примером такой дифференциации служат нормы, касающиеся лиц, занятых в прокуратуре, которые, будучи результатом первичной дифференциации, впоследствии подвергаются дополнительной специализированной дифференциации. Эта последняя направлена на лиц, состоящих на службе в органах а) военной прокуратуры, б) прокуратуры Республики Казахстан.

Сложность реализации рассматриваемой структуры Трудового кодекса Республики Казахстан дополняется тем обстоятельством, что согласно статье 9 Закона Республики Казахстан от 21.12.95 «О прокуратуре» систему органов прокуратуры в стране формируют Генеральная прокуратура, прокуратуры областей и городов республиканского значения, межрайонные, районные, городские и приравненные к ним военные, а также другие специализированные прокуратуры. Это содействует дополнительной сложности в системе регулирования труда, учитывая различные условия и требования, которые могут быть присущи различным органам прокуратуры.

Помимо «двойной» дифференциации законодательства, регулирующего трудовые отношения работников прокуратуры, вызывают интерес и перспективы распространения на них норм законодательства о государственной службе. Трудовой аспект государственной службы в Республике Казахстан был подробно исследован, в частности, Б. Ж. Жумагуловым [1]. Его труд представляет собой убедительный анализ правового статуса государственного служащего в контексте трудовых отношений, а также проводит четкую границу между трудовым и административным правом в регулировании государственной службы.

Тем не менее, ряд вопросов, включая те, которые касаются работников органов прокуратуры, остаются нерешенными. Возникает интерес к возможности дополнительного уточнения и разъяснения правовых аспектов, связанных с трудовыми отношениями в органах прокуратуры, а также их соотношением с общими принципами государственной службы. В этом контексте, дальнейшие исследования и разработки могут способствовать более полному и ясному пониманию нормативной базы, регулирующей сферу труда работников прокуратуры в Республике Казахстан.

В содержании статьи 255 Трудового кодекса Республики Казахстан акцентируются особенности регулирования труда различных категорий работников, включая государственных служащих. Отмечается, что упомянутые особенности в регулировании труда соответствуют особенностям, присущим работникам, состоящим на воинской службе, и сотрудникам правоохранительных органов. Важно отметить, что в нормативном постановлении Верховного суда Республики Казахстан от 19.12.03 «О некоторых вопросах применения судами законодательства при разрешении трудовых споров» содержится утверждение о том, что

нормы законодательства о государственной службе не могут быть применены к работникам системы прокуратуры.

В соответствии с вышеизложенным нормативным положением, трудовые взаимоотношения отдельных категорий граждан находят свое регулирование в рамках специальных законодательных актов. В случае разрешения трудовых споров, связанных с отношениями, не охваченными специфическими нормами, судам предлагается руководствоваться общими положениями законодательства о труде [2].

Необходимо отметить, что несмотря на вступление в силу Трудового кодекса Республики Казахстан с 1 июня 2007 года, представленные рекомендации Верховного суда сохраняют свою юридическую важность. Это обусловлено тем, что нормы Трудового кодекса, касающиеся особенностей регулирования труда отдельных категорий работников, дополняют и подчеркивают значимость установленных правил в упомянутом нормативном положении Верховного суда. Кроме того, вторым пунктом данного постановления предоставлен ориентировочный перечень специальных законодательных актов, определяющих условия и порядок труда для указанных категорий лиц.

Правовое регулирование труда в органах прокуратуры Республики Казахстан представляет собой сложную систему норм и правил, направленных на обеспечение эффективной деятельности прокурорского корпуса в соответствии с законом. Рассмотрим различные аспекты данного регулирования.

1 Законодательная база: Основой для регулирования труда в органах прокуратуры служит Конституция Республики Казахстан, которая устанавливает принципы равенства и справедливости в трудовых отношениях. Законы «О прокуратуре», «О государственной службе» и другие акты регулируют правовые аспекты занятости в данной сфере.

2 Правовой статус прокуроров: Законодательство определяет правовой статус прокуроров, их права и обязанности. Прокуроры являются государственными служащими, и их трудовые отношения регулируются специальными нормами, учитывающими особенности прокурорской деятельности.

3 Трудовые отношения и условия труда: Нормы трудового законодательства регулируют вопросы трудовых отношений в органах прокуратуры, включая трудовые права и обязанности, условия труда, регулирование рабочего времени и отдыха, а также вопросы социальной защиты прокуроров.

4 Профессиональные требования и обучение: Законодательство предусматривает профессиональные требования к прокурорам и определяет порядок их обучения, повышения квалификации и профессиональной переподготовки. Это направлено на обеспечение высокого уровня профессионализма в органах прокуратуры.

5 Дисциплинарная ответственность: Законы о прокуратуре устанавливают меры дисциплинарной ответственности за нарушение трудовой дисциплины и этических стандартов прокурорской деятельности. Это включает в себя ответственность за несоблюдение процедур и стандартов, установленных в рамках прокурорской службы.

6 Социальные гарантии: Прокуроры, как государственные служащие, имеют определенные социальные гарантии, включая медицинское страхование, пенсионное обеспечение и другие льготы, направленные на поддержку их благосостояния.

В целом, правовое регулирование труда в органах прокуратуры Республики Казахстан представляет собой комплексный подход, учитывающий специфику прокурорской деятельности и обеспечивающий соблюдение законности и высокий профессиональный стандарт в данной сфере.

При дальнейшем рассмотрении данного вопроса, целесообразным станет включение в перечень ряда законов Республики Казахстан, таких как «О прокуратуре», «О судебной системе и статусе судей Республики Казахстан», «Об органах национальной безопасности Республики Казахстан», «Об органах внутренних дел Республики Казахстан», «О всеобщей воинской обязанности и военной службе» и других. Из всего перечисленного становится ясным, что для каждой отдельной категории работников существует специальный законодательный акт, регулирующий их трудовые отношения. Закон Республики Казахстан «О государственной службе» применяется исключительно к государственным служащим, представляя собой отдельную категорию работников, в то время как работники органов прокуратуры не подпадают под данное определение.

Принцип дифференциации в регулировании трудовых отношений работников органов прокуратуры подчеркивается нормами Трудового кодекса Республики Казахстан, согласно которым наличие специальной нормы исключает применение общей нормы. Следовательно, трудовые отношения прокурорских работников регулируются специальными нормами, а не общими положениями Трудового кодекса.

Важно отметить, что в Реестре должностей административных государственных служащих, утвержденном указом Президента Республики Казахстан от 29.12.1999, не предусмотрены должности прокуроров, их заместителей, помощников и прочих, как определено в законе Республики Казахстан «О прокуратуре». Однако в группе категории «С» данного Реестра упоминаются «органы, непосредственно подчиненные и подотчетные Президенту», что вызывает определенные вопросы, учитывая, что в статье 1 закона «О прокуратуре» установлено, что Прокуратура Республики Казахстан является государственным органом, подотчетным Президенту, и осуществляет высший надзор за применением законов и другими нормативными актами на территории республики.

В соответствии с «буквой закона» можно сделать вывод о том, что наличие свойства подотчетности Прокуратуры Республики Казахстан Президенту само по себе, в отсутствие свойства подчиненности, исключает квалификацию работников органов прокуратуры в категорию государственных служащих. Этот вывод находит подтверждение в том, что наименования должностей работников прокуратуры не включены в Перечень категории административных государственных должностей, утвержденный указом Президента Республики Казахстан от 29.12.1999, а также в Реестр должностей политических государственных служащих, утвержденный тем же указом.

В Реестре должностей политических государственных служащих Республики Казахстан внесены руководители государственных органов, непосредственно подчиненных и подотчетных Президенту Республики, их первые заместители и заместители. Однако стоит отметить важное исключение, затрагивающее Генеральную прокуратуру, комитет национальной безопасности, службу охраны Президента Республики Казахстан, а также Национальную гвардию. Это четко демонстрирует особый статус и независимость органов прокуратуры от политического управления, что выделяет их среди прочих государственных служб в Республике Казахстан.

При сопоставлении юридических основ государственной службы в Российской Федерации с ситуацией в Республике Казахстан выявляются несколько существенных аспектов. В Российской Федерации система государственной службы включает отдельные виды, такие как гражданская, военная и правоохранительная службы. Последняя охватывает профессиональную служебную деятельность граждан в органах правоохранительной службы, ответственных за

обеспечение безопасности, соблюдение законности и правопорядка, борьбу с преступностью, а также защиту прав и свобод человека и гражданина [3, с. 24–26].

По мнению Т. А. Нестеровой и Л. А. Фадеевой, российское законодательство не всегда выделяет четкие грани видов государственной службы, что может привести к недопониманию. Авторы отмечают особенности службы в органах прокуратуры как уникального класса государственной службы, отличающегося специфическими характеристиками в требованиях к кандидатам, классификации должностей, аттестации, квалификационных разрядах, а также условиях материального и социального обеспечения [4].

В контексте Республики Казахстан важным шагом может стать принятие соответствующего закона, который ясно определит службу в органах прокуратуры как особую государственную службу. Данный закон должен содержать положения о правовом статусе сотрудников данных органов, предоставлять социальные и правовые гарантии, включая особую пенсию, страхование, льготы, право на ношение оружия, дополнительный отпуск и другие значимые аспекты [5]. Принятие такого закона способствует более эффективному юридическому регулированию труда сотрудников прокуратуры в Республике Казахстан, а также укрепит их статус в обществе.

ЛИТЕРАТУРА

1 Жумагулов Б. Ж. Правовое регулирование трудовых отношений государственных служащих в Республике Казахстан: учеб. пособие / Б. Ж. Жумагулов. Алматы, 2004.

2 Семенихин В. В. Порядок рассмотрения индивидуального трудового спора в комиссии по трудовым спорам // Бухгалтерский учет в бюджетных и некоммерческих организациях. 2012. №19. URL: <https://cyberleninka.ru/article/n/poryadok-rassmotreniya-individualnogo-trudovogo-spora-v-komissii-po-trudovym-sporam> (Дата обращения: 20.02.2024).

3 Качушкин Сергей Валерьевич Соотношение государственной гражданской службы и других видов государственной службы // Социология власти. 2009. №2. URL: <https://cyberleninka.ru/article/n/sootnoshenie-gosudarstvennoy-grazhdanskoy-sluzhby-i-drugih-vidov-gosudarstvennoy-sluzhby> (Дата обращения: 20.02.2024).

4 Шадрин И.А. Роль органов прокуратуры в защите трудовых прав граждан // Ученые записки Крымского федерального университета имени В. И. Вернадского. Юридические науки. 2019. №1. URL: <https://cyberleninka.ru/article/n/rol-organov-prokuratury-v-zaschite-trudovyh-prav-grazhdan> (Дата обращения: 20.02.2024).

5 Сборник нормативных актов по административному праву Республики Казахстан / сост. Р. А. Подопригора. Алматы, 2002

ЦИФРОВИЗАЦИЯ КАК ЭФФЕКТИВНЫЙ МЕТОД ПО БОРЬБЕ С КОРРУПЦИЕЙ

ДУБОВИЦКАЯ О. Б.

м.ю.н., ст. преподаватель, Торайгыров университет, г. Павлодар
САВРИДЕНОВ А. Т.

студент, Торайгыров университет, г. Павлодар

В данной статье рассматривается воздействие цифровых технологий на проблему коррупции и меры по ее предотвращению в различных сферах общественной и государственной жизни, с особым учетом контекста Казахстана. Анализируются концептуальные модели, направления и перспективы применения цифровых средств в борьбе с коррупцией, выявляются потенциальные риски и новые угрозы коррупционного характера, связанные с цифровизацией государственного управления, внедрением смарт-технологий, созданием «умных» городов, а также сбором и обработкой больших данных и использованием цифровых валют.

Путем обобщения опыта современных государств в применении цифровых технологий для противодействия коррупции, а также проведения прогнозирования и моделирования антикоррупционной политики в контексте Казахстана выдвигаются аргументы в пользу активного развития новых направлений в борьбе с коррупцией [1].

По мнению автора, цифровизация способна значительно увеличить открытость, публичность и прозрачность государственного управления, выявлять коррупционные связи и схемы, оптимизировать деятельность правоохранительных органов в сфере противодействия коррупции и ограничивать возможности коррупционеров. Однако, следует учитывать, что цифровизация может также порождать новые сферы коррупции и упрощать финансовую теневизацию коррупционных проявлений.

Современное общественно-политическое развитие Республики Казахстан требует оперативного внедрения информационных и цифровых технологий, особенно в тех областях, которые требуют комплексного воздействия со стороны государства, гражданского общества и бизнес-сектора. Одной из таких областей является борьба с коррупцией, которая давно уже стала значительной проблемой в стране наряду с проблемой сырьевой экономики. Эффективное противодействие коррупции требует совместных усилий государства, гражданского общества и бизнеса.

Антикоррупционная правовая политика Казахстана тесно связана с научно-техническим прогрессом, который позволяет использовать новейшие технологии в борьбе с преступностью и коррупцией. Современные исследования подчеркивают значимость информационных технологий в повседневной жизни и развитие информационных подходов к борьбе с коррупцией в зарубежных странах. Эти исследования указывают на важность интеграции информационных технологий в антикоррупционную политику современного государства [2].

Важно отметить, что эти технологии необходимо внедрять не только на уровне государства, но и в рамках активного взаимодействия с обществом и предприятиями. Такой подход содействует созданию эффективных механизмов контроля, обеспечивает открытость и прозрачность в государственном управлении, что является ключевым элементом успешной антикоррупционной стратегии в контексте Казахстана.

Пять лет назад был запущен национальный проект под названием «Национальный банк данных геологических ресурсов», предназначенный для систематизации и централизации геологической информации. Однако, за это время Министерство экологии не сумело завершить этот проект. Ответ на данную ситуацию может быть объяснен принципом информационной асимметрии.

Понятие информационной асимметрии подразумевает, что люди, работавшие в соответствующих комитетах или специализированных организациях, обладающих геологической информацией, допустим, оцифровали ее, тем самым теряли определенный контроль и власть. Существование информационной асимметрии свидетельствует о том, что у конкретной группы лиц есть доступ к этой информации, и тот, кто получает доступ к этой информации раньше других, обладает преимуществом.

В случае геологической информации, которая является основой наших недр, информационная асимметрия может существенно влиять на распределение ресурсов и принятие решений в сфере экологии и геологии. Таким образом, завершение проекта «Национальный банк данных геологических ресурсов» остается важным шагом для обеспечения открытости, прозрачности и равного доступа к геологической информации, что в свою очередь способствует устойчивому управлению и использованию природных ресурсов в интересах общества.

Каждый раз, когда Министерство цифрового развития, инноваций и аэрокосмической промышленности Республики Казахстан приступает к проекту по цифровизации, то часто сталкиваются с реальными барьерами, созданными не просто вымышленными препятствиями, а реальными людьми, которые могут потерять определенную власть. Для главы государства этот вопрос не ограничивается просто цифровизацией как модой или трендом. Это скорее стратегическое усилие, направленное на построение справедливого Казахстана и борьбу с бюрократией, представляя собой нечто большее, чем просто следование модным тенденциям [3].

Цифровизация в данном контексте воспринимается как инструмент изменения кода нации. Это не просто технологическое обновление, а скорее трансформация общественных структур и внедрение инноваций в управленческие процессы. Возможность эффективной цифровизации сталкивается с реальными вызовами, связанными с изменением статуса и влияния определенных групп на общественные и политические процессы.

Для главы государства это не только вопрос внедрения цифровых технологий, но и стратегическое решение, направленное на создание более открытого, справедливого и эффективного общества. Это вызов к изменению устоявшихся структур, борьба за сокращение бюрократии и активное участие в формировании нового кода нации.

Глава государства не раз говорил, что айтишники могут изменить экономику. «Глава государства сказал, что айтишники - это те люди, которые способны изменить экономику страны. Я в это верю. Мы уже с двадцатого года. Например, в двадцатом году экспорт IT-индустрии всего Казахстана составлял 30-50 миллионов долларов. Сейчас, по итогам двадцать третьего года, мы ожидаем

цифру выше 500 миллионов долларов. Это увеличение в 10 раз за три года. Глава государства поставил цель - миллиард.» - Багдат Мусин.

Планшеты для сотрудников ГАИ (государственной автоинспекции), если упростить выражение, представляли собой проект, оказавший судьбоносное воздействие на изменения в правоохранительной системе. Этот проект стал ключевым в контексте улучшения взаимодействия с гражданами и оптимизации процессов обработки нарушений на дорогах.

Зачем этот проект был столь важен? Ответ кроется в проблеме, с которой сталкивались граждане пять лет назад, когда их останавливали дорожные полицейские. В то время человек, останавливаемый на дороге, не только думал о том, что он нарушил, но и предвидел неудобства, связанные с долгим процессом заполнения бумажных протоколов. Занимавшие около 30 минут, эти процессы стали не только времязатратными, но и вызывали негативные эмоции из-за неудобства процедуры.

Внедрение планшетов в работу ГАИ решило проблему. Теперь водители могли быстро и эффективно оформить нарушение, избежав лишних формальностей. Введение данного продукта в МВД, несмотря на сложности в начальном этапе, с течением времени привело к тому, что к 2023 году стало непонятно, как можно обойтись без этих планшетов. Это технологическое решение принесло значительное облегчение для всех участников процесса, подтверждая свою ценность и необходимость в современной правоохранительной системе. Таким образом цифровизация не только помогает упрощать повседневную деятельность, но убирает излишнюю бюрократию, которая может быть реализована в коррупционных деяниях.

Также ещё одной известной проблемой является паспортный контроль в аэропортах. В настоящее время в Астане проводится тестирование системы, которая успешно прошла апробацию и продемонстрировала свою эффективность. Однако, существует бюрократическая проволочка, связанная с наличием печати в паспорте, которая закреплена в нормативно-правовых актах и требует изменений в законодательстве. Суть проблемы заключается в том, что, несмотря на внедрение биометрической системы сканирования паспорта, процедура пропуска через пограничный контроль все еще требует вмешательства пограничника, который механически ставит штампик, и больше ничего не делает [4].

Текущие усилия направлены на внесение изменений в законодательство со стороны Комитета Национальной Безопасности, чтобы устранить этот нюанс и обеспечить полное внедрение биометрической идентификации. В итоге, казахстанцам, прибывающим в Астану или проходящим через астанинский аэропорт, предстоит пройти через систему самосканирования паспорта. Однако, несмотря на автоматизацию этого этапа, процедура обращения к пограничному контролю, где штамп ставится механически, пока остается неизбежной.

Ожидается, что в ближайшие 1.5-2 года подобные системы сканирования и биометрической идентификации будут установлены в аэропортах по всей стране, что позволит исключить необходимость в лишнем общении с человеком на пограничном контроле и значительно улучшит эффективность и безопасность паспортного контроля.

Пример эффективной борьбы с коррупцией с использованием цифровизации может быть иллюстрирован в контексте продажи автомобилей. Ранее эта процедура включала в себя прохождение через реестр объектов (REO) или специализированные цоны, но несмотря на это, возникало множество жалоб, связанных с потенциальными коррупционными факторами. Однако, благодаря цифровой трансформации и инициативе Михаила Ломтадзе и Министерство цифрового развития, инноваций и аэрокосмической промышленности Республики Казахстан, была предложена инновационная коллаборация между Государственным регистром объектов финансов (ГОФ) и банковской платформой.

Созданный продукт на 70% перевел процесс регистрации автотранспорта в онлайн-формат. Теперь людям не нужно ходить по офисам, они могут осуществить регистрацию через свои мобильные приложения, такие как Каспи и ЕГОВ, а также через другие банковские приложения. Этот пример демонстрирует, что казахстанцы быстро адаптируются к новым технологиям, когда они доступны и легки в использовании (User Friendly) [5].

Переход к онлайн-регистрации автотранспорта не только улучшил удобство для граждан, но также снизил возможности для коррупции в данной сфере. Прозрачность, доступность и удобство использования цифровых сервисов создают условия для эффективной борьбы с коррупционными практиками, способствуя внедрению современных технологий в повседневные процессы и обеспечивая доверие общества к системе.

Поэтому мы предлагаем следующие способы, для развития цифровизации в РК. Одной из основных целей цифровой трансформации является обеспечение сбора и анализа максимального объема данных для принятия обоснованных решений, а также предоставление бесшовных услуг для конечных пользователей.

Пример цифровой трансформации в отрасли может быть реализация «Интернета вещей» (Internet of Things) в производственном секторе. Внедрение датчиков и устройств, снабженных сенсорами, на производственных линиях позволяет собирать данные в режиме реального времени о состоянии оборудования, производственных процессах и качестве продукции. Эти данные могут быть переданы в центральную систему для анализа и принятия решений на основе большого объема информации.

В результате цифровой трансформации, компании в производственной отрасли могут достичь оптимизации производственных процессов, снижения издержек, увеличения производительности и качества продукции. Благодаря сбору данных в реальном времени, возможно предсказание отказов оборудования и принятие мер по их предотвращению, что сокращает время простоя и повышает эффективность производства.

Таким образом, цифровая трансформация в отраслях направлена на использование современных технологий для улучшения бизнес-процессов, повышения конкурентоспособности и обеспечения бесшовных услуг для клиентов и конечно же в борьбе с коррупцией [6].

В заключение, можно отметить, что цифровизация играет ключевую роль в современном обществе, особенно в контексте борьбы с коррупцией. Различные проекты в Республике Казахстан, такие как внедрение цифровых технологий в сферу государственного управления, улучшение правоохранительных процессов и создание цифровых сервисов, демонстрируют практическое применение цифровых решений для повышения эффективности, прозрачности и устойчивости в различных областях общественной жизни.

Примеры успешной цифровизации, такие как система онлайн-регистрации автотранспорта и внедрение биометрической идентификации в аэропортах, не только обеспечивают удобство для граждан, но и снижают вероятность коррупционных практик. Основываясь на подобных инициативах, можно заключить, что цифровая трансформация способствует созданию открытого, эффективного и более справедливого общества.

Однако, важно учитывать потенциальные вызовы, связанные с цифровизацией, такие как новые формы коррупции и необходимость поддержки со стороны государства для обеспечения безопасности и защиты данных. Поэтому разработка и реализация стратегических подходов к цифровизации должны сопровождаться не только технологическими инновациями, но и соответствующими законодательными и организационными мерами.

В целом, цифровая трансформация в Республике Казахстан играет важную роль в содействии антикоррупционным усилиям и способствует развитию современного общества, ориентированного на принципы прозрачности, эффективности и инноваций.

ЛИТЕРАТУРА

1 Амангельды Айжан Амангельдыкызы внедрение норм о цифровых технологиях в законодательство республики казахстан // вестник института законодательства и правовой информации Республики Казахстан. 2021. №3 (66). URL: <https://cyberleninka.ru/article/n/vnedrenie-norm-o-tsifrovyyh-tehnologiyah-v-zakonodatelstvo-respubliki-kazahstan> (дата обращения: 11.02.2024).

2 Овчинников А.И. Противодействие коррупции в условиях цифровизации: возможности, перспективы, риски // Журнал российского права. 2019. №11. URL: <https://cyberleninka.ru/article/n/protivodeystvie-korrupsii-v-usloviyah-tsifrovizatsii-vozmozhnosti-perspektivy-riski> (дата обращения: 11.02.2024).

3 Изтурганова Гулнар Косшыкызы роль информационной it технологии в активизации антикоррупционного потенциала гражданского общества // Yessenov science journal. 2023. №1 (44). URL: <https://cyberleninka.ru/article/n/rol-informatsionnoy-it-tehnologii-v-aktivizatsii-antikorrupsionnogo-potentsiala-grazhdanskogo-obschestva> (дата обращения: 20.02.2024).

4 Абдикаримова Карлыгаш Абдикаримовна О цифровизации промышленности Казахстана // Научный вестник: финансы, банки, инвестиции. 2018. №1 (42). URL: <https://cyberleninka.ru/article/n/o-tsifrovizatsii-promyshlennosti-kazahstana> (дата обращения: 20.02.2024).

5 Чупин Александр Леонидович Роль автотранспорта в обеспечении международной торговли стран ЕАЭС // Вестник РУДН. Серия: Экономика. 2023. №3. URL: <https://cyberleninka.ru/article/n/rol-avtotransporta-v-obespechenii-mezhdunarodnoy-torgovli-stran-eaes> (Дата обращения: 20.02.2024).

6 Об утверждении Концепции цифровой трансформации, развития отрасли информационно-коммуникационных технологий и кибербезопасности на 2023 – 2029 годы // Постановление Правительства Республики Казахстан от 28 марта 2023 года № 269.

РОЛЬ ИНФОРМАЦИОННЫХ СИСТЕМ В ДЕЯТЕЛЬНОСТИ ПРАВООХРАНИТЕЛЬНЫХ И ГОСУДАРСТВЕННЫХ СТРУКТУР В КАЗАХСТАНЕ

ШАГИЕВА. Г. Т

ст. преподаватель, Торайгыров университет, г. Павлодар

САВРИДЕНОВ. А. Т.

студент, Торайгыров университет, г. Павлодар

В наше время преступность приобретает международный и подвижный характер, требуя от правоохранительных органов различных стран адекватного реагирования на эти изменения и перехода к современным методам работы. Международный опыт подчеркивает внедрение новаторских методов предупреждения преступности и расследования правонарушений, основанных на инновационных технологиях, нашими коллегами.

Важным аспектом успешной борьбы с преступностью является межведомственное взаимодействие, координация действий и наличие объективной информации о происходящих событиях. В этом контексте в Казахстане прокуратуре, помимо ее высшей надзорной функции, отведена роль «ядра» правоохранительной системы и координатора деятельности правоохранительных органов.

Прокуратура внедрила несколько видов систем информационного взаимодействия и оперативного реагирования между правоохранительными, специальными и заинтересованными государственными органами. Комитет по правовой статистике и специальным учетам, действующий в структуре Генеральной прокуратуры с 1995 года, выступает оператором этих систем. Его статус, задачи и функции, а также принципы ведения правовой статистики определены законом. В данном ведомстве в автоматизированном режиме накапливаются данные о преступности, результатах судебных процессов, прокурорских проверках, рассмотрении обращений граждан и другой правовой информации [1].

Этот объем данных содержится в пяти информационных системах, к которым предоставлен удаленный доступ всем заинтересованным государственным и правоохранительным органам. Такой подход обеспечивает эффективное взаимодействие и обмен информацией между различными структурами, способствуя более эффективной борьбе с преступностью в условиях изменяющейся современной динамики.

Наиболее обширным и важным ресурсом в сфере правопорядка является Система информационного обмена, разработанная Генеральной прокуратурой. Эта система обеспечивает сотрудникам правоохранительных органов доступ к комплексной информации через защищенный канал связи с использованием специального электронного ключа. Уникальность данного ключа заключается в его именном характере, что позволяет администратору Системы следить за действиями каждого сотрудника, обеспечивая высокий уровень безопасности.

Система эффективно объединила 76 баз данных всех государственных органов Казахстана, и на данный момент подключены 61 из них. Например, следователь в рамках расследования уголовного дела может оперативно получить разнообразные сведения об объектах недвижимости, земельных участках, транспортных средствах, обременениях, судимостях, уплате налогов, штрафах и других аспектах без необходимости оформления бумажных запросов [2].

Электронный прокурорский надзор стал реальностью, позволяя прокурору получать все необходимые данные по расследованию конкретного дела в электронном формате, не покидая свой кабинет. Такой подход упрощает и ускоряет процесс принятия решений.

Сотрудникам дорожной полиции и участковым инспекторам также предоставляется оперативный доступ к информации о прошлых фактах привлечения граждан к ответственности, нахождении в розыске, алиментных обязательствах и других важных данных, что повышает эффективность их работы на местах.

Особое внимание уделяется общенадзорной деятельности, где сервис «Взаимосвязанные лица» становится незаменимым инструментом. Используя этот сервис, работникам удалось улучшить контроль над электронными государственными закупками, провести анализ различных тендеров, сопоставить цены на услуги и товары, а также выявить взаимосвязи между участниками закупок. Подключение баз данных миграционной

полиции, судов и пограничной службы обеспечивает прозрачный контроль за выдворением незаконных мигрантов, что становится важным элементом обеспечения национальной безопасности.

В результате проведения выборочного мониторинга в рамках Системы информационного обмена было выявлено 600 лиц, по решениям судов подлежащих депортации, но оставшихся в стране. Этот факт подчеркивает важность системы для эффективного контроля и реагирования на решения судов, направленные на депортацию.

Другой случай, обнаруженный в ходе мониторинга данных, касается примерно 60 лиц, совершивших дорожно-транспортные происшествия в состоянии алкогольного опьянения. В этих случаях дела были прекращены за примирением сторон, но вопрос о лишении водительских прав остался открытым. Система эффективно выявляет подобные ситуации, обеспечивая контроль за деятельностью и принимаемыми решениями в отношении нарушителей.

Сервис также предоставляет возможность выявить владельцев движимого и недвижимого имущества, отслеживать пенсионные отчисления работников, участников групповых нотариальных действий, а также попутчиков на железнодорожном и авиатранспорте. Это существенно облегчает и ускоряет процесс сбора информации, необходимой для принятия обоснованных решений в рамках правоохранительных функций.

Система также успешно применяется при розыске преступников, где информация об операциях разыскиваемых лиц собирается в один объем. Система автоматически сигнализирует правоохранительным органам о действиях разыскиваемых лиц. Например, в случае гражданина Т., розыскавшегося из-за совершения изнасилования, система выявила его наличие на западе страны через его трудовую занятость и отчисления пенсионных выплат. Это привело к его задержанию, подчеркивая эффективность электронных ресурсов Системы в борьбе с преступностью.

Применяя подобные схемы поиска и контроля, а также в различных сферах государственных услуг, таких как документирование, прописка, оплата сборов и штрафов, Система с 2014 года помогла установить более 30 случаев и задержать порядка 10 преступников, что свидетельствует о ее высокой эффективности в поддержке национальной безопасности и правопорядка.

В рамках современной системы правопорядка успешно внедрен механизм электронной выдачи требований о судимости, что существенно улучшает эффективность и оперативность работы правоохранительных органов. Процесс стал более простым: сотрудник органа уголовного преследования может оформить электронное требование в Системе информационного обмена, а судья или прокурор могут проверить его через специализированный веб-портал. Такой запрос теперь занимает не более 3 минут, вместо предыдущих 3-5 дней, что значительно сокращает время исполнения.

Дополнительно была разработана мобильная версия портала Системы информационного обмена, позволяя полицейским получать первичную информацию о происшествиях прямо в пути следования на место событий. Мобильные устройства позволяют получать анкетные данные потерпевших, возможных подозреваемых, а также информацию о наличии оружия, автотранспорта, психических расстройств, судимости и других значимых данных.

Другой важной системой в работе правоохранительных органов является электронная Книга учета заявлений и сообщений о преступлениях. Сотрудники дежурных частей вводят информацию в централизованную базу прямо со своих рабочих мест при поступлении заявлений от граждан. Процессуальные решения по заявлениям также вводятся в режиме реального времени. Важно отметить, что ни следователь, ни дознаватель, ни другой сотрудник правоохранительного органа не может изменять информацию в Книге учета, обеспечивая непреложность данных.

Электронные талоны выдаются гражданам при подаче заявлений о преступлении, и они могут легко отслеживать ход рассмотрения своих дел. Электронные уведомления о состоянии расследования могут поступать через SMS, call-центр или на сайт Генеральной прокуратуры. Для удобства граждан предусмотрена возможность подачи заявлений о преступлении через сайт с использованием электронной подписи. Эти инновации значительно улучшают доступность и открытость для граждан, обращающихся в правоохранительные органы, и укрепляют доверие общества к системе правосудия.

В результате внедрения прогрессивных мер и введения системы онлайн-контроля, достигнуты высокие показатели прозрачности и оперативности в рассмотрении заявлений о преступлениях. В настоящее время система позволяет рассматривать до 92% заявлений

в оперативные 3-х дневные сроки. Этот ресурс стал мощным инструментом, обеспечивающим оперативное взаимодействие между правоохранительными органами и гражданами.

Особое внимание уделено гражданам, которые теперь имеют возможность отслеживать текущее состояние общественной безопасности по географической карте преступности. Интерактивная карта была интегрирована с Книгой учета заявлений, позволяя получать данные о преступлениях до конкретных улиц и домов, а также анализировать их по времени суток и сезонности. Эта инновационная карта стала неотъемлемым инструментом для оперативных действий полиции, обеспечивая возможность быстрого реагирования на очаги преступности и внедрения профилактических мер.

Дополнительно, граждане могут подключать свои мобильные устройства к системе, определяя интересующий радиус, чтобы получать уведомления о преступлениях в конкретных местах. Это участие граждан в обеспечении безопасности своего региона становится важным элементом взаимодействия с правоохранительными органами.

Также была разработана карта дорожно-транспортных происшествий, доступная на сайте Генеральной прокуратуры. Данные учета дорожно-транспортных происшествий и пострадавших в них отображаются на карте с высокой детализацией по трассам, населенным пунктам, перекресткам и улицам. Это обеспечивает более полное и наглядное представление о ситуации на дорогах и позволяет принимать целенаправленные меры для улучшения безопасности в дорожном движении.

Отметим, что 1 января 2015 года вступит в силу новый Уголовно-процессуальный кодекс, основанный на передовом международном опыте. Согласно новому кодексу, расследование по делу будет начинаться уже с момента регистрации заявлений в Едином реестре досудебного расследования (Реестр), который разработан в электронном формате. Это обеспечит более эффективное ведение расследований, а зарегистрированные сообщения будут иметь уникальные номера в талоне, который выдастся заявителям, обеспечивая прозрачность и систематизацию данных [3].

Важно подчеркнуть, что в Казахстане существует временной лимит для расследования уголовных дел, в течение которого следователю необходимо обеспечить объективное и всестороннее исследование обстоятельств. В связи с этим в функционале Реестра предусмотрена возможность заполнения шаблонов электронных

процессуальных документов. Такой подход обеспечивает возможность не только отслеживать движение уголовного дела, но и изучать его содержание.

Это развитие системы предоставляет перспективы перехода уголовного процесса в электронный формат и служит основой для создания единых стандартов расследования для правоохранительных органов. В ближайшем будущем планируется интегрировать Реестр с информационными ресурсами государственных и правоохранительных органов. Это объединение электронных систем обеспечит оперативный доступ к необходимой информации по конкретным лицам, объектам, юридическим фактам и другим критериям в интересах следствия.

В рамках данного проекта предусмотрена автоматическая генерация правовой статистики и отчетности по преступности, ее видам, категориям, масштабам, субъектам и другим критериям. Уверенность выражается в том, что внедрение данного ресурса с начала следующего года значительно повысит оперативность уголовного судопроизводства.

Помимо сферы уголовного процесса, с 2012 года прокуратурой успешно внедрен электронный проект «Айкын» (прозрачность). Уникальность этого проекта заключается в том, что сами граждане могут отслеживать ход рассмотрения своих обращений в государственных органах через Интернет. Они могут не только следить за продвижением своих запросов по инстанциям, но и получать информацию о принятых решениях, а также контролировать сроки рассмотрения. Каждому заявителю выдается талон с индивидуальным номером, предназначенным для входа в автоматизированную систему. Проведенный пилотный эксперимент в одном из регионов Казахстана показал, что из 6,5 тысяч лиц, обратившихся в госорганы и получивших талоны, 70 % активно использовали систему «Айкын» для отслеживания своих обращений [4].

В настоящее время наблюдается рост востребованности ресурса среди населения Казахстана, и мы ожидаем, что это способствует достижению целей проекта. Особое внимание в стране уделяется защите бизнеса, и принимаются масштабные меры поддержки предпринимательства. Частный бизнес играет ключевую роль в экономике страны и является основным источником доходов в бюджет.

Прокурорский информационный сервис «Бизнес тірегі» («Опора бизнеса») доказал свою эффективность, направленную на обеспечение защиты прав предпринимателей. Сервис позволяет

предпринимателям получать подтверждающую информацию о проверках в режиме онлайн через Интернет или СМС-сервис. Здесь предоставляются данные о основаниях и сроках проверки, ее регистрации в органах прокуратуры, а также информация о проверяющих.

В случае отсутствия подтверждающих данных через информационный сервис, предприниматель имеет право отказать в проведении проверки. Также через этот сервис субъект может получить информацию о проведенных и планируемых проверках в отношении его предприятия.

В рамках развития информационных систем для поддержки бизнеса введен проект «Электронная регистрация проверок». Этот ресурс помогает исключить дублирование проверок, соблюсти требования по их кратности и предотвратить жалобы предпринимателей на проведение проверок несколькими органами по одному обращению.

Современное развитие общества связано с интеграцией информационно-компьютерных технологий во все сферы жизни. В Казахстане успешно развивается оказание государственных услуг через электронное правительство. Однако страна также выдвигает более широкие задачи по формированию информационного общества. Для их решения на ближайшие 7 лет приняты государственные программы «Информационный Казахстан» и модернизации правоохранительной системы. Они охватывают основные направления информатизации деятельности правоохранительных органов, что, безусловно, способствует построению современного формата правоохранительной системы, повышению доверия населения и обеспечению прав граждан.

ЛИТЕРАТУРА

1 Мирманов Алибек Бакитжанович Информационные системы в работе правоохранительных и государственных органов Казахстана // Вестник Сибирского юридического института МВД России. 2014. №4 (17). URL: <https://cyberleninka.ru/article/n/informatsionnye-sistemy-v-rabote-pravoohranitelnyh-i-gosudarstvennyh-organov-kazahstana> (дата обращения: 25.02.2024).

2 5 Комитет по правовой статистике. URL: <https://pravstat.prokuror.gov.kz/rus/okpsisu/innovacionnye-proekty/elektronnaya-registraciya-zayavleniy-i-soobshcheniy-o-prestupleniyah> (дата обращения: 25.02.2024).

3 Собенин А. А. Актуальные вопросы регистрации заявлений и сообщений о преступлениях в условиях развития цифровых технологий // Вестник ВГУ. Серия: Право. 2019. №4 (39). URL: <https://cyberleninka.ru/article/n/aktualnye-voprosy-registratsii-zayavleniy-i-soobscheniy-o-prestupleniyah-v-usloviyah-razvitiya-tsifrovyyh-tehnologiy> (дата обращения: 25.02.2024).

4 Рахимбеков Мейрам Муратович Неправительственные организации как субъекты предупреждения религиозного экстремизма в Республике Казахстан // Вестник Института законодательства и правовой информации Республики Казахстан. 2018. №4 (53). URL: <https://cyberleninka.ru/article/n/nepravitelstvennye-organizatsii-kak-subekty-preduprezhdeniya-religioznogo-ekstremizma-v-respublike-kazahstan> (дата обращения: 25.02.2024).

УБИЙСТВА ПРИ ОТЯГЧАЮЩИХ ОБСТОЯТЕЛЬСТВАХ КАК ОДНА ИЗ КОРЕННЫХ ПРОБЛЕМ ОБЩЕСТВА

СЕИЛКАНОВА К. Р.

студент, Торайгыров университет, г. Павлодар

Актуальность данной темы трудно переоценить, поскольку она охватывает множество аспектов, неразрывно связанных как с преступлениями, так и правосудием, в целом. Само понятие «убийство» представляет собой лишение жизни кого-либо. Исходя из этого, тема обладает безусловным социальным значением.

Убийства, в первую очередь, отражают насилие, которое может быть причинено невинному человеку, в центре внимания таких случаев всегда оказываются не только преступники, но и пострадавшие. Убийства имеют серьезные последствия для жертв, их семей, а значит и для всего общества. Такие преступления вызывают тревогу и страх у людей, что влияет на качество их жизни и, конечно же, на доверие к правоохранительным органам. Исследование данной темы помогает обществу лучше понять саму природу совершения убийств, а также разработать методы и меры, которые направлены непосредственно на их предотвращение.

Жизнь по своей сути является неприкосновенной, она признаётся основным неотчуждаемым правом, которым обладает абсолютно каждый человек непременно с момента своего рождения. Никто не имеет права произвольно лишать человека этой высшей ценности – жизни [1]. Отсюда следует, что убийства нарушают

гарантированные законом права человека на жизнь, свободу и безопасность.

Убийства являются морально неприемлемыми, но убийства при отягчающих обстоятельствах, такие как изнасилование, пытки или терроризм, усиливают окружающую боль и страдания. Это явление не только приводит к безнаказанности преступников, но и разрушает ткань общества, нарушает его структуру и порой навсегда меняет судьбы многих людей.

Отягчающие обстоятельства – это обстоятельства, которые усиливают тяжесть преступления и влияют на назначение более строгого наказания преступнику. Они признаются судом и имеют огромное значение при определении меры наказания. Суть отягчающих обстоятельств заключается в том, что они позволяют учесть дополнительные факторы, делающие преступление особенно тяжким и непростительным.

Убийства при отягчающих обстоятельствах требуют особого внимания со стороны правоохранительных органов и судебной системы. Расследование таких дел и наказание виновных играют важную роль в обеспечении справедливости и поддержании общественного порядка.

К обстоятельствам, которые отягчают уголовную ответственность и наказание за совершение преступлений относятся: неоднократность уголовных правонарушений, рецидив преступлений, опасный рецидив преступлений; причинение уголовным правонарушением тяжких последствий; совершение уголовного правонарушения в составе группы лиц, группы лиц по предварительному сговору, преступной группы; особо активная роль в совершении уголовного правонарушения; привлечение к совершению уголовного правонарушения лиц, которые заведомо для виновного страдают тяжелым психическим, поведенческим расстройством (заболеванием), либо лиц, не достигших возраста, с которого наступает уголовная ответственность; совершение уголовного правонарушения по мотиву национальной, расовой и религиозной ненависти или вражды, из мести за правомерные действия других лиц, а также с целью скрыть другое уголовное правонарушение или облегчить его совершение.

А также совершение уголовного правонарушения: в отношении женщины, заведомо для виновного находящейся в состоянии беременности, а также в отношении малолетнего, другого беззащитного или беспомощного лица либо лица, находящегося

в зависимости от виновного; в отношении лица или его близких в связи с выполнением данным лицом своего служебного, профессионального или общественного долга; с особой жестокостью, садизмом, издевательствами, а также мучениями для потерпевшего; с использованием оружия, боевых припасов, взрывчатых веществ, взрывных или имитирующих их устройств, специально изготовленных технических средств, легковоспламеняющихся и горючих жидкостей, ядовитых и радиоактивных веществ, лекарственных и иных химико-фармакологических препаратов, а также с применением физического или психического принуждения либо общепонятным способом; в условиях чрезвычайного положения, чрезвычайной ситуации, а также в ходе массовых беспорядков; в состоянии алкогольного, наркотического или токсикоманического опьянения; лицом, нарушившим тем самым принятую им присягу или профессиональную клятву; с использованием доверия, оказанного виновному в силу его служебного положения или договора; совершение уголовного правонарушения с использованием форменной одежды или документов представителя власти; сотрудником правоохранительного или специального государственного органа, судьей с использованием своего служебного положения [2].

Вышеперечисленные отягчающие обстоятельства имеют огромное значение при назначении справедливого наказания и способствуют эффективности реализации уголовного правосудия.

Так же следует отметить, что изучение мотивов и факторов, которые приводят к совершению убийства, позволяет разобраться в сложной и многогранной природе человеческой психологии. Понимание этих мотивов может помочь предотвратить насилие и улучшить ментальное здоровье и благополучие общества в целом. Из данного утверждения следует, что анализ социальных факторов, связанных с убийствами, крайне необходим.

Главной причиной возникновения убийства при отягчающих обстоятельствах является деформация ценностей и нравственных норм. Часто преступники, которые совершают такие преступления, испытывают непомерную жажду власти и контроля над жизнью другого человека, что приводит к крайней жестокости и бесчеловечности. Некоторые исследования также связывают появление убийств при отягчающих обстоятельствах с психическими расстройствами и социальными причинами, такими как бедность, безработица или нарушение устоявшихся социальных связей.

Данный вид преступления обычно связан с высокой степенью эмоционального напряжения, конфликтами, насилием и сильными негативными эмоциями.

Согласно данным Бюро национальной статистики АСПР РК Об уровне доверия населения к правоохранительным органам и судебной системе (апрель-май 2023г.), доля лиц, доверяющих прокуратуре, составила 57,1 %, удельный вес доверяющих полиции, составил 57,5 %, доверяющих судебной системе – 55,2 % [3]. Анализ этих статических данных позволяет сделать вывод о том, что существует крайняя необходимость проведения мер по повышению уровня доверия населения к правоохранительным органам. Для этого нужно наладить механизмы обратной связи, обеспечить взаимодействие с обществом и обеспечение открытости деятельности правоохранительных органов путем публикации статистики, отчетов о проведенных операциях и принятых мерах.

Постоянная работа над повышением осведомленности общества о проблеме убийств при отягчающих обстоятельствах играет ключевую роль в ее преодолении. Важно проводить образовательные программы, тренинги, семинары и кампании, направленные на предотвращение насилия и развитие навыков конфликтного разрешения.

Также необходимо улучшить механизмы поддержки для жертв и свидетелей таких преступлений. Обеспечение доступа к юридической, медицинской и психологической помощи поможет уменьшить последствия убийств при отягчающих обстоятельствах и помочь пострадавшим вернуться к нормальной жизни.

Особое внимание следует уделить работе с потенциальными насильниками. Программы реабилитации и ресоциализации помогут им подавлять агрессию, развивать эмоциональные навыки и находить альтернативные способы решения конфликтов, минимизируя вероятность совершения преступлений.

Важно также укреплять сотрудничество между правоохранительными органами, общественными структурами и организациями гражданского общества. Совместные усилия всех участников общества помогут создать эффективную систему предотвращения и пресечения убийств при отягчающих обстоятельствах.

Таким образом, борьба с убийствами при отягчающих обстоятельствах требует всестороннего подхода и совместных усилий всех членов общества. Только объединив усилия

государства, общественных организаций и каждого человека в борьбе с убийствами при отягчающих обстоятельствах, мы сможем добиться позитивных изменений и создать безопасное и справедливое общество для всех его членов.

ЛИТЕРАТУРА

1 Статья 15 Конституция Республики Казахстан, принятая на республиканском референдуме 30 августа 1995 года - URL: https://adilet.zan.kz/rus/docs/K950001000_1.

2 Статья 54 Уголовный Кодекс РК от 3 июля 2014 года № 226-V – URL: https://kodeksy-kz.com/ka/ugolovnyj_kodeks/54.htm [2].

3 Бюро национальной статистики АСПР Республики Казахстан. Об уровне доверия населения к правоохранительным органам и судебной системе (апрель-май 2023г.) – URL: <https://stat.gov.kz/ru/industries/social-statistics/stat-crime/publications/70710/> [3].

КӘМЕЛЕТКЕ ТОЛМАҒАНДАР АРАСЫНДАҒЫ ҚҰҚЫҚ БҰЗУШЫЛЫҚТЫҢ АЛДЫН АЛУ

СМАГУЛОВА Г. М.

студент, Торайғыров университеті, Павлодар қ.

Кәметке толмағандар арасындағы құқық бұзушылықтың алдын алу, қоғамдағы қылмыстың алдын алудың аса маңызды аспектісі болып табылады. Заңды, әлеуметтік пайдалы қызметке және қоғам мен өмірге ізгілікті көзқарас қалыптастырып, жастарды қылмыстық қызметке жол бермейтін қағидаларға тәрбиелеу қажет. Қазақстан Республикасында кәметке толмағандардың арасында құқық бұзушылықтың алдын алу және балалардың қадағалаусыз және қараусыз жүруінің алдын алу жөніндегі заңнаманы қалыптастыру және дамыту жұмысы қолға алынған. Бұл «Неке және отбасы туралы», «Отбасылық үлгідегі балалар деревнялары және жасөспірімдер үйлері туралы», «Мемлекеттік атаулы әлеуметтік көмек туралы», «Еңбек туралы», «Қазақстан Республикасындағы арнайы мемлекеттік жәрдемақы туралы», «Дене тәрбиесі және спорт туралы» заңдары, кәметке толмағандар жөніндегі комиссиялардың, кәметке толмағандар ісі жөніндегі ішкі істер органдарының қызметін реттейтін нормативтік құқықтық актілер және т.б.

Кәметке толмағандар құқық бұзушылығының алдын алуды тікелей не жанама көздейтін құқықтың қайнар көздерінің осылайша көп болуы қоғамдық қатынастардың кез келген саласында кәметке толмағандар тұлғасының дамуын қамтамасыз ететін қолдау жүйесінің көзделгендігін көрсетеді. Әсіресе бұл қауіпті жағдайда тұрған және ерекше қорғау мен қолдауға мұқтаж жасөспірімдерге қажет. Балалар мен жасөспірімдерді тәрбиелеу мен оқытуда отбасының маңызы зор. Осыған орай мемлекеттіміз отбасының, соның ішінде кеңейтілген отбасының тұтастығын сақтауға аса назар аударып отыр.

Мемлекеттің даму тиімділігі тек жас ұрпақты тәрбиелеу мен оқыту жағдайларына ғана емес, сонымен бірге оның білім деңгейіне, оқуына, физикалық және рухани дамуына, баланың жеке басының қалыптасуы жүретін әлеуметтік ортаға байланысты. Кәметке толмағандардың құқық бұзушылықтарының алдын алу бүгінде оқшауланған шаралар кешені ретінде емес, баланың жеке басын әлеуметтендіру мен тәрбиелеудің жалпы міндеттерін шешуді қамтамасыз етуге арналған оқу-тәрбие жұмысының ажырамас бөлігі ретінде қарастырылады. Білім беру ұйымының алдында әрдайым балалар мен жасөспірімдердің жағымды жеке қасиеттерін қалыптастыру және дамыту міндеті тұр. Бұл олардың сәтті әлеуметтенуіне ықпал етеді және әлеуметтік ортаның теріс әсеріне жол бермейді. Білім алушылардың жеке қасиеттерін қалыптастыру мемлекеттік білім беру стандартын іске асырудың басым мақсаттарының бірі болып табылады. Осы нәтижелерге қол жеткізу үшін балаға әсер ететін әлеуметтік факторларды ескере отырып, құқық бұзушылықтардың алдын алу бойынша жұмысты ұйымдастыру және жетілдіру қажет. Сондықтан профилактикалық жұмыстың қажеттілігі өзектілігін жоғалтпайды.

Бүгінгі күнгі қоғамның алдында тұрған басты міндеттердің бірі-балалар мен жасөспірімдер арасындағы құқық бұзушылықтың алдын-алу, кәметке толмағандар арасындағы қылмыстың өсуіне жол бермеу.

Бұл мәселе қазіргі таңда көкейтесті мәселелердің біріне айналып отыр, себебі өмірлік қиын жағдайға душар болған жасөспірімдердің саны азаяр емес. Бұл санатқа, көбінесе отбасылық жағдайы нашар, демалыс мезгілі ойластырылмаған, өздеріне өздері бас болып жүрген балалар жатады [1, 12-20 б].

Құқық бұзушылықты болдырмау мақсатында оқу жылының басынан бері біздің мектепте атқарылып жатқан жұмыстарға

тоқталып кетсем. Оқу жылының басында құқық бұзушылықтың алдын-алу мақсатында жүргізілетін іс-шаралар жоспары жасалып, бекітілген болатын. Жоспарға сәйкес бекітілген іс-шаралар өткізіліп жатыр. Оқушылар арасындағы құқық бұзушылық пен қылмыстың алдын алу мақсатында мектепте құқықтық тәрбие мен құқық бұзушылықтың алдын алу жөнінде кеңес жұмыс жасайды. Әр ай сайын кеңес отырысы болып өтеді. Кеңес құрамында 6 адам бар. Кеңес төрайымы мектеп директоры және әкімшіліктен құралған.

Жасөспірімдер арасында құқық бұзушылықтың алдын-алу және де құқық бұзушылықпен күресуде көмек көрсету мақсатында біздің мектебімізде ЖОББСОБМ «Полицияға Жәрдемдесу Жедел Тобы» құрылды. Мектепте наркологиялық бекеттер жұмыс істейді. Сонымен бірге, бүгінде мектебімізде спорттық үйірмелер жұмыс істеп, оған 190 оқушы тартылып отыр.

Қылмыстың алдын алудың бірден-бір жолы – оқушылардың мектептен тыс уақытта қосымша біліммен қамтылуын дұрыс ұйымдастыру. Сонымен қатар мектепте оқушы сабақтан тыс қосымша біліммен қамтылып отыр.

Бүгінгі күні қалалық ішкі істер бөлімінде биылғы жылы тіркеуде 2 бала бар. Мектеп іші тіркеуінде -1 оқушы.

Жалпы, құқық тәртібін бұзуға бейім балалар қайдан шығады? Жасыратыны жоқ, қоғамдық тәртіпті бұзған, қылмыс жасаған, сөйтіп ішкі істер бөлімдерінде есепте тұрған балалардың басым бөлігі жайсыз отбасылардан шығады. Ал енді бір тобы кейбір ата-аналардың бала тағдырына аландамауынан, оларды өз беттерінше қалдырып, мектептен тыс уақыттарында немен айналысып жүргендерін қадағаламауынан пайда болады. Сондықтан тәртібі нашар, ішкі істер органдарында есепте тұрған оқушылармен жүйелі жұмыс жүргізуден жалықпау керек сияқты.

Жастар туған мемлекетімізді баянды етуге, қуатын арттыруға, оның игілігіне қызмет етуге парыздар. Ол үшін әрбір жас еліміздің тұтастығын, жеріміздің бүтіндігін, халқымыздың жарастығын аман сақтай білу қаншалықты үлкен тарихи жауапкершілік екенін жан жақты сезіну керек».[2,63 б.].

Азаматтың міндеті - заң талаптарын бұзбау, екінші жағынан өзіне жүктелген міндетін орындау

Заңды білмеу, оны бұзу жауапкершіліктен құтқармайды. Осыған байланысты бүгін мен ҚР 2002 жылғы 8 тамыздағы №345 Баланың құқықтары туралы заңына тоқталып өтсем деймін.

Бұл заң 10 тарау 53 баптан тұрады. Осы Заң балаларды қоғамдағы толымды өмірге даярлау, олардың қоғамдық мәні бар және шығармашылық белсенділігін дамыту, әлемдік өркениеттің жалпы адамзатқа тән құндылықтары негізінде оларды жоғары имандылық қасиеттерге, елжандылық пен азаматтыққа тәрбиелеу, олардың бойында ұлттық сана-сезімді қалыптастыру принциптерінің басымдығына сүйеніп, баланың Қазақстан Республикасының Конституциясында кепілдік берілген негізгі құқықтары мен заңды мүдделерін іске асыруға байланысты туындайтын қатынастарды реттейді.

Бұл заңның 3-тарауының маңызды бірнеше баптарына қысқаша тоқталып өтсем, Яғни баланың негізгі құқықтары мен міндеттері

Соның ішінде 24-бап. Ата-анасының баланы тәрбиелеу, күтіп-бағу және асырау жөніндегі міндеті

1 Ата-анасы немесе басқа да заңды өкілдері өздерінің қабілеті мен қаржы мүмкіндіктері шегінде баланың жан-жақты дамуы үшін қажетті жағдай жасауға міндетті.

2 Ата-анасы баланы тәрбиелеуге, оны күтіп-бағуды жүзеге асыруға, материалдық жағынан қолдап, оның әл-ауқатына қамқорлық жасауға, тұрғын үймен қамтамасыз етуге міндетті.

37-бап. Баланы алкогольді өнімдер мен темекі бұйымдарының зиянды әсерінен қорғау

1 Баланың ата-анасы, басқа да заңды өкілдері, мемлекеттік органдар, сондай-ақ баланы тәрбиелеу мен оған білім беру функциясын жүзеге асыратын ұйымдар салауатты өмір салтын және алкогольді өнімдер мен темекі бұйымдарының зиянды екенін насихаттауға міндетті.

2 Балаға алкоголь өнімін, темекіні және темекі бұйымдарын сатуға тыйым салынады.

3 Алкогольді өнімдер мен темекі бұйымдарын өндіруде немесе сатуда бала еңбегін пайдалануға тыйым салынады.

Келесі Әкімшілік құқық бұзушылық туралы Қазақстан Республикасының 2014 жылғы 5 шілдедегі № 235 Кодексіне тоқтала кетсем

2-тарау. Кәмелетке толмағандардың құқығына қол сұғатын әкімшілік құқық бұзушылықтар

127-бап. Ата-ананың немесе басқа да заңды өкілдердің балаларды тәрбиелеу жөніндегі міндеттерді орындамауы

1 Ата-ананың немесе басқа да заңды өкілдердің көмелетке толмаған балаларды тәрбиелеу мен оқыту жөніндегі міндеттерді орындамауы – жеті айлық есептік көрсеткіш мөлшерінде айыппұл салуға әкеп соғады.

2 Осы баптың бірінші бөлігінде көзделген, әкімшілік жаза қолданылғаннан кейін бір жыл ішінде қайталап жасалған әрекет – жиырма айлық есептік көрсеткіш мөлшерінде айыппұл салуға не он бес тәулікке дейін әкімшілік қамаққа алуға әкеп соғады.

442-бап. Көмелетке толмағандардың заңды өкілдерінің еріп жүруінсіз түнгі уақытта ойын-сауық мекемелерінде немесе тұрғынжайдан тыс жерде болуы

1 Көмелетке толмағандардың түнгі уақытта заңды өкілдерінің еріп жүруінсіз сағат 22-ден таңғы 6-ға дейін ойын-сауық мекемелерінде болуы – заңды өкілдеріне үш айлық есептік көрсеткіш мөлшерінде айыппұл салуға әкеп соғады.

2 Көмелетке толмағандардың заңды өкілдерінің еріп жүруінсіз тұрғынжайдан тыс жерде сағат 23-тен таңғы 6-ға дейін болуы – заңды өкілдеріне ескерту жасауға әкеп соғады.

3 Осы баптың бірінші және екінші бөліктерінде көзделген, әкімшілік жаза қолданылғаннан кейін бір жыл ішінде қайталап жасалған әрекеттер – заңды өкілдеріне он бес айлық есептік көрсеткіш мөлшерінде айыппұл салуға әкеп соғады. [3, 96-100 б.].

Жоғарыда аталған заңды нормативтік құжаттардың мақсаттары мен міндеттерін толық баяндап жеткізуде жастар арасында тәртіп орнату, тұлғалардың дербес жауапкершілігін арттыру, қылмысты болдырмау жолдап дамытып, жандандыру ол сіздермен біздің бірлесе отырып, яғни мектеп пен ата-ана болып жұмыс жасағанда ғана жүзеге аспақ. Сонда жасөспірімдер арасындағы құқық бұзушылықтар азайып балаларымыз құқылы, дербес орта өмір сүреді [4, 152 б.].

ӘДЕБИЕТТЕР

1 Көмелетке толмағандар арасындағы құқық бұзушылықтың алдын алу бойынша жұмысты ұйымдастыру: әдістемелік ұсынымдар. – Қарағанды: ОӘО ҚО ББД, 2015

2 Қазақстан Республикасындағы балалардың жағдайы туралы баяндама Қазақстан Республикасының Білім және ғылым министрлігі, Балалардың құқықтарын қорғау комитеті, 2016

3 ҚР нормативтік құқықтық актілерінің ақпараттық- құқықтық жүйесі «Әділет»

4 Қазақстан Республикасында адам құқықтарын қорғау туралы жыл сайынғы ақпараттық-шолу материалы, 2020

КИБЕРМОШЕННИЧЕСТВО В ЭПОХУ ЦИФРОВОЙ ТРАНСФОРМАЦИИ: ВЗАИМОСВЯЗЬ С ОБЩЕСТВЕННЫМИ ИЗМЕНЕНИЯМИ

ДУБОВИЦКАЯ О. Б.

м.ю.н., старший преподаватель, Торайгыров университет, г. Павлодар
СОВЕТ Н. Н.

студент, Торайгыров университет, г. Павлодар

Современный облик общества формируется под воздействием важнейших технологических изменений, таких как компьютеры, Интернет и социальные сети. Эти значительные улучшения в современной жизни стали возможными благодаря научно-техническому прогрессу, и их влияние охватывает различные сферы нашего бытия.

Появление социальных сетей сместило уклад общения из реальной жизни в пространство интернета, приводя к глубоким трансформациям в социальных взаимодействиях. Этот процесс оказывает еще более сильное воздействие на эволюцию человека и общества, оказывая влияние на общественные отношения и образ жизни.

С широким внедрением информационных технологий в различные сферы человеческой жизни неизбежно возрастает число преступлений, связанных с использованием информационно-телекоммуникационных технологий. Эта тенденция подчеркивает как позитивные, так и негативные аспекты цифровой трансформации. С одной стороны, мы видим улучшения в области связи, доступа к информации и обмена знаний. С другой стороны, с ростом зависимости от технологий возникают новые вызовы, такие как киберпреступления, требующие эффективных мер для их предотвращения и борьбы.

Таким образом, цифровая трансформация влияет не только на технологический прогресс, но также формирует новые социокультурные реалии, требуя внимательного рассмотрения и адаптации общественных структур к этому быстро меняющемуся цифровому пейзажу.

В условиях экономической нестабильности, которая периодически охватывает общество, киберпреступности в сети

Интернет получают дополнительный импульс. Этот тревожный тренд за последние годы сопровождается неуклонным увеличением числа киберпреступлений, осуществляемых через онлайн-пространство.

Одним из основных факторов, поддерживающих такие негативные явления в обществе, является всеобщая цифровизация. С другой стороны, низкий уровень компьютерной и финансовой грамотности среди населения также создает благоприятные условия для роста киберпреступности. Этот аспект становится еще более значимым в условиях экономических кризисов, пандемий и политических изменений, которые вносят дополнительные социальные напряжения.

Понимание сути развития цифрового общества становится крайне важным в контексте борьбы с киберпреступностью. Без эффективного осознания и адаптации к новым вызовам становится сложно разрабатывать и внедрять меры по предотвращению и решению проблем, связанных с киберугрозами.

В 2022 году было зафиксировано почти 20,5 тысяч фактов интернет-мошенничества, что означает снижение по сравнению с 2021 годом на 3,9%. Однако этот показатель все равно остается на высоком уровне, требуя непрерывного внимания и принятия соответствующих мер. Онлайн-торговля остается одним из наиболее распространенных методов мошенничества, где злоумышленники используют различные стратегии, такие как размещение рекламы на веб-сайтах и в социальных сетях с целью обмана потребителей [1].

Эти статистические данные подчеркивают важность совершенствования мер по кибербезопасности, а также повышение общественной грамотности в области использования цифровых технологий для снижения уровня уязвимости перед киберугрозами.

Приоритеты в профилактической работе и борьбе с киберпреступностью играют ключевую роль в эффективной защите общества от цифровых угроз. Определение этих приоритетов включает в себя несколько важных аспектов. Важным шагом является установление тесного взаимодействия с другими структурами, такими как правоохранительные органы, технологические эксперты и образовательные учреждения.

Оснащение правоохранительных органов современными цифровыми технологиями является неотъемлемой частью стратегии борьбы с киберпреступностью. Это позволяет им эффективнее выявлять, пресекать и расследовать преступные деяния в онлайн-

пространстве. Вместе с этим повышение криминологической грамотности в правоохранительных органах становится важным элементом, обеспечивая их способность анализа и понимания киберпреступности [2].

Обучение населения основам цифровой безопасности играет также важную роль в профилактике киберпреступности. Это позволяет обществу более осознанно использовать цифровые технологии, предостерегаться от мошенничества в сети и содействует формированию ответственного поведения в онлайн-среде.

Противостояние киберпреступности требует комплексного подхода, и организационно-технические меры играют ключевую роль в этом процессе. Улучшение организации работы, обновление технического обеспечения и систем безопасности содействуют более эффективной борьбе с киберугрозами.

При анализе причинного комплекса цифровой преступности необходимо учитывать, что она воздействует не только на саму цифровую сферу, но и на другие социально-правовые формы. Антисоциальные установки, диспозиции и поведение, формирующиеся под воздействием цифровой преступности, могут также оказывать влияние на общественные явления и процессы, что подчеркивает важность комплексного подхода в решении данной проблемы.

Зарубежные криминологи, включая A. Banerjee, D. Barman, M. Faloutsos, выделяют ключевые элементы IT-мошенничества:

- ограниченность финансовых возможностей,
- возможность скрыть электронные следы,
- анонимность в сети и сложность привлечения к ответственности.

Эти аспекты подчеркивают необходимость комплексных мер для борьбы с киберпреступностью [3, с. 1943].

На сегодняшний момент не существует идеального решения проблемы киберпреступности, и даже радикальные меры оказываются недостаточными. В прошлом правительства применяли блокировку анонимных компьютерных сетей, но мы считаем, что наилучшим способом эффективной борьбы с киберпреступниками является создание информационно-коммуникационных технологий для правоохранительных организаций.

Мы придерживаемся мнения, что государства должны совместно разрабатывать и внедрять планы межгосударственного сотрудничества и оказывать взаимную поддержку в преследовании

киберпреступников. Опыт показывает, что использование только национального законодательства не всегда приводит к желаемым результатам. Международное сотрудничество становится необходимым для эффективной борьбы с киберпреступлениями.

Европейская конвенция о компьютерных преступлениях играет важную роль в развитии глобального законодательства в области информационной безопасности. В соответствии с этой конвенцией, провайдеры обязаны собирать, записывать и перехватывать информацию с использованием доступных технических средств и сотрудничать с правоохранительными органами. Подписание и ратификация этой конвенции представляют собой важный шаг для Казахстана, учитывая, что киберпреступления на его территории часто совершаются из других государств. Международное сотрудничество, подобное этому, способствует эффективной борьбе с киберугрозами и защите компьютерной информации.

По нашему мнению, эффективными мерами по борьбе с киберпреступностью также являются превентивные действия. В этом контексте О. А. Старостенко и Н. И. Старостенко выделяют два основных направления противодействия - традиционные (технические) и криминологические методы.

Технологическая стратегия включает в себя комплекс мер по обеспечению безопасности информационных систем, включая:

- Регулярное обновление программного обеспечения с целью устранения уязвимостей и защиты от новых угроз.

- Применение обязательных брандмауэров и систем выявления вторжений. Эти средства направлены на мониторинг и фильтрацию трафика в сети, а также обнаружение несанкционированных доступов и вторжений.

Эти шаги важны для создания устойчивых систем информационной безопасности и предотвращения потенциальных кибератак. Технические меры предоставляют средства для активного противодействия угрозам, обеспечивая защиту от вторжений и эффективное управление информационной безопасностью.

Криминологический подход, в отличие от технического, фокусируется на анализе криминальных мотивов и элементов IT-мошенничества. Этот метод включает в себя следующие аспекты:

- Выявление, ослабление и нейтрализация факторов, приводящих к IT-мошенничеству, с последующим предотвращением совершения преступлений. Путем изучения мотивов киберпреступников и их

методов криминологический подход стремится выявить корни проблемы и предпринять меры для ее предотвращения.

- Изучение факторов преступного поведения с целью понимания и предотвращения подобного поведения. Анализ мотивов и психологии киберпреступников позволяет лучше понять их действия, что способствует разработке эффективных стратегий предотвращения.

- Определение тех, кто имеет большую опасность стать преступником, и принятие мер по пресечению их противоправного поведения. Криминологический подход позволяет выделить потенциальных преступников и принять проактивные меры, направленные на предотвращение их участия в киберпреступлениях.

Этот метод призван не только реагировать на существующие угрозы, но и предупреждать и предотвращать их, что делает его важным элементом в общей стратегии борьбы с киберпреступностью [4, с. 112].

В целом, эти методы формируют комплексную и многоплановую стратегию противодействия киберпреступности, нацеленную на предотвращение преступлений, обнаружение и ликвидацию их источников, а также на снижение вероятности дальнейших инцидентов. В условиях постоянного развития киберпреступности важно, чтобы правоохранительные органы и специалисты по кибербезопасности постоянно совершенствовали тактику и методы борьбы с этим явлением.

Эти предложения представляют собой важный шаг в создании надежного механизма противостояния киберпреступности. Решение этой проблемы требует тесного взаимодействия между правоохранительными органами, IT-специалистами и общественностью. Сотрудничество между этими сторонами имеет решающее значение для обеспечения защиты информационной среды и предотвращения ущерба, который наносится киберпреступностью обществу и экономике. Он также обозначает необходимость постоянного обновления подходов и средств в соответствии с изменяющимися характеристиками киберугроз, что является ключевым элементом эффективной стратегии борьбы с этим явлением [5].

Таким образом, в эпоху цифровой трансформации мошенничество представляет собой серьезную угрозу для общества и экономики, требуя согласованных усилий по пресечению и выявлению подобных правонарушений. Эффективная борьба

с киберпреступностью предполагает ряд важных мер. Эти меры составляют важную часть стратегии противостояния киберпреступности, необходимой для обеспечения безопасности в цифровом пространстве и минимизации потенциальных угроз для общества и экономики.

ЛИТЕРАТУРА

1 Противодействие киберпреступности: официальный сайт Министерства внутренних дел Республики Казахстан // URL://https://www.gov.kz/memleket/entities/qriim?lang=ru.

2 Простосердов М. В. Экономические преступления, совершаемые в киберпространстве, и меры противодействия им: автореф. дис. ... канд. юрид. наук. М., 2016.

3 Banerjee A., Barman D., Faloutsos M. Cyberfraud is one type away / Перевод: Кибермошенничество – одна опечатка // IEEE INFOCOM 2008-The 27th Conference on Computer Communications. IEEE, 2008. P. 1939–1947.

4 Старостенко О. А., Старостенко Н. И. Система криминологических и правовых мер противодействия мошенничеству в сети интернет // Проблемы правовой и технической защиты информации. 2020. № 8. С. 111–113.

5 Ерлан Думанович Намысов Мошенничество в цифровую эпоху в связи с общественными изменениями // Криминологический журнал. 2023. №3. URL: <https://cyberleninka.ru/article/n/moshennichestvo-v-tsifrovuyu-epohu-v-svyazi-s-obschestvennyimi-izmeneniyami> (Дата обращения: 21.02.2024).

ИСТОРИЧЕСКИЙ КОНТЕКСТ РАЗВИТИЯ ГОСУДАРСТВЕННОЙ СЛУЖБЫ В КАЗАХСТАНЕ

ТАНТАКОВА Ж. М.

студент, Торайгыров университет, г. Павлодар

Становление государственной службы и государственного управления в Республике напрямую связан с обретением суверенитета в 1991 г.

Процесс становления государственного управления в Казахстане условно можно разделить на три этапа:

- первый этап 1990 – 1993 годы;

- второй этап 1993 – 1995 годы;

- третий этап с 1995 года по настоящее время

Первый этап развития государственного управления начался в 1990 году и продлился вплоть до 1993 года. Этот период был отмечен обретением независимости, переходом к самостоятельному развитию, так же именно в этот период были заложены основы государственно-административной системы.

Этот период характеризуется централизацией государственного управления, в экономической сфере были проведены рыночные реформы и подбиралась наилучшая модель организации государственной службы, основанной на опыте передовых стран.

Второй этап государственного управления характеризовался изменениями в политической системе государства, который был связан с принятием первой Конституции Республики Казахстан на IX сессии Верховного Совета Казахстана XII созыва 28 января 1993 года.

В Конституции был законодательно закреплен принцип разделения властей. Представительные, исполнительные и судебные органы были определены как независимые ветви власти.

На этом этапе преобладает полусмешанная форма правления (полупрезидентская), при которой полномочия представительных органов ограничены.

Третий этап реформирования системы государственного управления охватывает период с 1995 года по настоящее время. Данный этап характеризуется продолжением реформ в государственных учреждениях и формированием современного ядра государственно и политического устройства Казахстана.

Начало периода связано с принятием нынешней Конституции 30 августа 1995 года. Согласно Конституции парламент состоял из двух палат: Сенат - верхняя палата, Мажилис - нижняя палата. Данная Конституция установила президентскую форму правления. Президент получил конституционные полномочия осуществлять согласование действий все трех ветвей власти. [1, с.5]

Формирование системы государственного управления началось с Указа Президента «О государственной службе», принятым в 1995 году. Благодаря данному Указу были урегулированы основные принципы иерархии государственных должностей, определены правовой статус и установлены социальные гарантии.

Необходимость соответствовать современным требованиям и глобализация обозначили необходимость улучшения качества

принимаемых решений, действенность которых в большей степени зависит от профессионализма государственного аппарата.

Закон Республики Казахстан «О государственной службе», принятый в 1999 году, определил новые методы формирования профессиональной и эффективной системы государственной службы и единой кадровой политики, соответствующий современным реалиям.

Впервые в истории государственной службы Республики Казахстан был введена классификация государственных служащих. В Законе были определены два вида служащих административный государственный служащий и политический государственный служащий.

Следующим этапом в развитии государственной службы стала стратегия «Казахстан-2030», которая определившая в 1997 году в качестве фундаментального приоритета в государственном развитии становление профессионального правительства. В «Стратегии «Казахстан-2030» на новой ступени развития Казахстана были определены 30 значимых направлений внутренней и внешней политики и ключевые идеи реформирования кадровой политики государственной службы. Вопросы квалификационных требований соответствующих должностей, порядок подбора, расстановки и целесообразного использования кадров, механизма мотивирования труда, приобретало доминирующее значение. Эффективное развитие государства в значительной степени зависит от кадров - это аксиома. Казахстану, стремящемуся войти в число 30 развитых стран, необходимо создать надежный, стабильной кадровый и интеллектуальный потенциал.

В современном кадровом потенциале Казахстана как и в других государствах существует многочисленные трудности, которые могут задерживать процесс последующего становления страны и повышение ее конкурентоспособности на международной арене.

В соответствии со Стратегическим планом развития Республики Казахстан до 2020 года Указом Президента Республики Казахстан принята «Концепция новой модели государственной службы Рспублики Казахстан» в которой отмечено, что профессионализация системы государственной службы, основанная на принципах меритократии, эффективности, результативности, транспарентности и подотчетности обществу, является важнейшим фактором в обеспечении конкурентоспособности системы государственного управления и качественного оказания государственных услуг

населению. Новая модель государственной службы Республики Казахстан была и остается смешанной, включая в себя элементы карьерной и позиционной моделей государственной службы, а также в ней будет четко прослеживаться корпусная вертикаль: политические государственные служащие, управленческий корпус «А» и исполнительный корпус «Б» административной государственной службы.

Казахстан, исходя из международного опыта, создает свою собственную модель государственной службы, основанную на совмещении позиционной и карьерной моделей. Карьерная модель, которая характерна для стран, таких как Германия, Япония, Франция, предполагает карьерный рост с самой низкой должности. Поступление на государственную службу происходит по конкурсному экзамену на основании принципа равенства всех кандидатов. Обязательными условиями при поступлении являются наличие базового образования и специальное предварительное обучение.

Таким образом, государственная служба основана на карьерном росте основным принципом ключевым является «посвящение себя службе». Позиционная модель функционирует в США, Канаде, Британии, в этих странах на госслужбу можно поступать с позицией выше, извне госслужбы. Одной из важных черт данной модели значится концентрация на концепции Нового государственного менеджмента (New public management) и системе оценки эффективности и результативности работы.

В то же время англо-саксонская система продвижения по службе отличается жесткостью на всех уровнях. Вся система приема, обучения и продвижения по службе организована так, чтобы создать тип профессионального управленца.

Разделение действующих административных государственных служащих на управленческий корпус и исполнительный корпус будет осуществлено по должностному критерию. [3, с.7]

Модернизация в сфере государственных услуг в нашем государстве электронное правительство (e-gov) было создано в 2005 году. В Казахстане программа «Электронный Казахстан» становится все более значимой с функциональной точки зрения. Эта программа является одним из приоритетных направлений деятельности правительства и программы административной реформы. С увеличением развития информационно-коммуникационных технологий их значение в модернизации системы государственного управления растет. В связи с этим, важно поддерживать

широкомасштабное внедрение информационных технологий в систему управления для перехода управленческих процессов в цифровой формат. Для увеличения эффективности и продуктивности кадровых служб государственных органов была внедрена интегрированная информационная система управления персоналом государственной службы «е-қызмет». Эта система позволяет получать полную информацию о кадрах государственной службы на центральном и региональном уровнях в режиме онлайн, сокращает бумажный документооборот, автоматизирует бюрократические процессы в управлении персоналом и повышает прозрачность конкурсов при наборе персонала в государственную службу.

Особое внимание уделяется вопросам обновления кадров, внедрению системы наставничества и улучшению профессиональной переподготовки государственных служащих. В первой половине 2017 года планируется проведения комплексной аттестации государственных служащих корпуса «Б», Аттестация служащих является правовым средством расширения демократических начал в кадровой политике и в управлении государственной службой, средством обеспечения формирования и реализации целенаправленной и предсказуемой кадровой политики в сфере государственной службы. [2, с. 13]

Прогрессивное развитие государственной службы в Казахстане - это отличный пример последовательных и поэтапных реформ, основанных на стратегическом планировании и политической решимости Главы государства. Благодаря мудрой политике Главы государства, у Казахстана сегодня есть своя уникальная модель государственной службы.

Как сказал Глава государства в своей программной статье «План нации-путь к казахстанской мечте», модернизация государственной службы – ключевой механизм успеха всего замысла модернизационного процесса в Казахстане.

Указом Президента Казахстана от 28 ноября 2012 года № 438 была утверждена Концепция развития местного самоуправления в РК. Данная Концепция, предусматривает два последующих этапа, развитие местного самоуправления будет происходить за счет расширения возможностей текущей системы на более низких уровнях управления, а затем за счет развития местного самоуправления напрямую.

Согласно Концепции, предусматривается создание эффективной системы местного самоуправления с определенной экономической

и финансовой автономией, способной поддерживать государство в проведении социально-экономических реформ и решении различных вопросов местного значения. Для этого необходимо проводить повышения правовой грамотности населения в области своих прав и обязанностей, своих возможностей, которые могут быть реализованы в сфере местного самоуправления. [5]

В заключении можно отметить, что процесс реформирования государственного управления и формирования государственной службы в Республике Казахстан требует значительных усилий в области организации и законодательства. Это длительный и сложный процесс, в осуществлении которого необходимо активное участие всего общества.

ЛИТЕРАТУРА

- 1 Закон Республики Казахстан от 23 ноября 2015 года № 416-V «О государственной службе Республики Казахстан»
- 2 Черных И. А. «Казахстан в 2013 году: актуальные вопросы развития страны через призму общественной линии» // КИСИ при Президенте РК. – Алматы, 2014. – 134 с.
- 3 Ю.Магер «Внедряя принцип меритократии» // Казахстанская правда. – № 319. – 2013. С. 8

ИСКУССТВЕННЫЙ ИНТЕЛЛЕКТ В ЮРИСПРУДЕНЦИИ: ПЕРСПЕКТИВЫ И ПРОБЛЕМЫ

ЖАМУЛДИНОВ В. Н.
к.ю.н., ассоц. профессор, Торайгыров университет, г. Павлодар
ТАТАРЧЕНКОВА А. С.
студент, Торайгыров университет, г. Павлодар
НУРГАЗИНА Д. Ю.
студент, Торайгыров университет, г. Павлодар

Искусственный интеллект (далее – ИИ) в крайние десятилетия прочно вошел во все сферы человеческой жизни, предлагая инновационные подходы и решения для множества задач. В контексте юриспруденции, проникновение и развитие технологий ИИ имеют колоссальное значение, внося новые перспективы и вызовы в правовую сферу. Под воздействием технологических инноваций и изменяющихся общественных потребностей область

права постепенно преобразуется, а использование ИИ становится всё более важным аспектом современного правового процесса.

В данной статье мы рассмотрим как потенциальные преимущества, так и ограничения, связанные с введением искусственного интеллекта в правоприменительную деятельность, проанализируем текущее состояние исследований и практического опыта в этой области, обсудим потенциальные выгоды, которые может принести использование ИИ в правовой сфере, а также выявим риски, которые необходимо преодолеть для успешной интеграции технологий ИИ в правосудие.

Одним из ключевых направлений исследований в области применения искусственного интеллекта в юриспруденции является разработка алгоритмов машинного обучения и аналитических моделей для анализа юридических данных. Эти модели позволяют автоматизировать процессы обработки и интерпретации законодательства, судебных практик и других юридических документов, что в свою очередь способствует повышению эффективности работы юридических организаций и улучшению качества принимаемых решений [1]. Области применения ИИ охватывают широкий спектр деятельности, начиная от автоматизации рутинных процессов до поддержки принятия решений на основе анализа больших объемов данных. Модели машинного обучения и нейронные сети используются для автоматизации процессов классификации и анализа юридических документов, что позволяет значительно ускорить процесс подготовки к делу. Кроме того, системы ИИ способны предоставлять экспертные рекомендации по юридическим вопросам на основе анализа судебных практик. Эти технологии также могут быть использованы для прогнозирования исходов судебных дел на основе статистических данных и предоставления рекомендаций по стратегии защиты или обвинения. Таким образом, применение искусственного интеллекта в юриспруденции представляет собой перспективное направление, способствующее повышению эффективности и качества юридических услуг.

Рассматривая способы интеграции ИИ в правоприменение, мы выделяем следующее:

Поиск и анализ правовой информации представляет собой крайне важную деятельность. В контексте применения ИИ, данный процесс приобретает новые возможности и эффективность. Искусственный интеллект способен эффективно осуществлять

поиск и анализ юридической информации в различных источниках, включая базы данных и судебные решения. Это достигается благодаря применению методов обработки естественного языка, которые позволяют системам ИИ анализировать текстовую информацию, выделять ключевые сущности и факты, релевантные конкретному делу или запросу. Такой подход значительно облегчает процесс подготовки к делу, позволяя юристам эффективно извлекать необходимую информацию из больших объемов текста и использовать ее для принятия обоснованных решений.

Улучшение качества правовых консультаций через применение искусственного интеллекта представляет собой современную тенденцию в области юридической практики [2]. Искусственный интеллект может быть задействован для создания виртуальных юридических консультантов, обладающих способностью предоставлять правовые советы и рекомендации на основе анализа индивидуальных ситуаций клиентов. Этот процесс основан на использовании алгоритмов машинного обучения и методов обработки естественного языка для анализа входных данных, предоставленных клиентом, включая описание юридических вопросов и ситуаций. Также эта деятельность включает в себя выявление релевантных правовых норм, анализ аналогичных судебных решений, а также учет индивидуальных особенностей конкретной ситуации. Результатом работы виртуальных юридических консультантов являются качественные и информативные правовые советы, которые могут быть предоставлены клиентам в удобной форме, например, через интерактивные интерфейсы или чат-боты. Такой подход к предоставлению правовых консультаций на основе искусственного интеллекта имеет потенциал значительно улучшить доступность и качество юридических услуг для широкого круга пользователей. Он также способствует оптимизации времени и ресурсов, необходимых для предоставления консультаций, что может быть особенно ценно в условиях повышенного спроса на юридические услуги.

Борьба с массовыми правонарушениями и мошенничеством представляет собой значимую проблему в сфере правопорядка и общественной безопасности. Применение алгоритмов машинного обучения в этой области позволяет эффективно выявлять шаблоны и аномалии в данных, что способствует более эффективной и точной идентификации массовых правонарушений и случаев мошенничества. Алгоритмы машинного обучения настроены на автоматическое обнаружение характерных закономерностей в

данных, которые указывают на возможные преступные схемы или аферы [3]. Это включает в себя, к примеру, выявление необычных транзакций в финансовых данных, аномалии в паттернах поведения. Применение алгоритмов машинного обучения в борьбе с массовыми правонарушениями и мошенничеством также позволяет автоматизировать процесс обработки больших объемов данных, что повышает эффективность работы правоохранительных органов и организаций, занимающихся борьбой с преступностью. Более того, системы машинного обучения постепенно улучшаются и адаптируются к новым видам преступлений, основываясь на анализе накопленного опыта и данных.

Внедрение ИИ в юриспруденцию представляет собой важную и перспективную область развития правовой системы, обещающую существенное улучшение эффективности и качества предоставляемых юридических услуг [4]. Однако этот процесс также сопряжен с рядом серьезных проблем и вызовов, которые необходимо учитывать при разработке и внедрении соответствующих технологий и практик.

К примеру, ранее упомянутое нами внедрение чат-консультантов, имеет также свои минусы, такие как сокращения должностей, которые до этого занимали люди. Профессия «юрисконсульт» в скором времени станет менее ликвидной, а в дальнейшем, кадры сократятся настолько, что людей не будут рассматривать вовсе. Дилеммой является и то, что искусственные чат-консультанты сталкиваются со сложностями в интерпретации юридических терминов и понятий. Юридический язык характеризуется специфическим значением, что приводит к их многозначности в его правильном толковании. В результате неправильное понимание данных терминов и понятий приводит к некорректному предоставлению информации пользователю, что ухудшает качество и точность консультаций, предоставляемых данными системами. Это, в свою очередь, подчеркивает необходимость разработки и реализации методов и алгоритмов, способных эффективно учитывать специфику и сложность юридического языка, чтобы обеспечить более точное и надежное функционирование ИИ в правовой сфере.

Увеличение количества случаев мошенничества также является одной из основных проблем. Небезынтересным мы посчитали мнение канадского философа Маршалла Маклюэна, который полагает, что интернет и конфиденциальность — несовместимые

понятия. Рост объема данных создает риск для безопасности и конфиденциальности информации. Злоумышленники могут попытаться получить несанкционированный доступ к этим данным с целью адаптации своих мошеннических схем, что включает в себя использование данных о судебных решениях для анализа уязвимостей в правовой системе или выявления слабых мест в судебных процедурах. Автоматизация мошеннических действий с использованием искусственного интеллекта представляет собой серьезную угрозу для безопасности и целостности информационных систем. Злоумышленники имеют возможность использовать различные алгоритмы машинного обучения для разработки и настройки ботов и автоматизированных скриптов, способных выполнять широкий спектр мошеннических действий. Применение алгоритмов машинного обучения позволяет злоумышленникам адаптировать свои действия к защитным мерам и системам безопасности, что делает их более эффективными в обходе существующих защитных механизмов. Например, использование технологий машинного обучения позволяет мошенникам создавать ботов, способных обходить системы аутентификации, анализировать исходящие данные и подделывать их, а также проникать в защищенные сети с целью незаконного доступа к конфиденциальной информации.

Развитие технологий искусственного интеллекта оказывает значительное воздействие на правовое регулирование, создавая ряд сложностей для государственных органов [5]. Быстрый темп развития и внедрения новых технологий в правовую сферу превышает возможности правовых систем адекватно реагировать и адаптироваться к изменениям. Это может привести к появлению юридических коллизий. Недостаточное понимание технологий искусственного интеллекта со стороны законодателей может привести к созданию неразумных или неэффективных правовых норм, которые не учитывают специфику и потенциальные риски использования ИИ. Это значительно увеличивает сложность применения законодательства и усложняет эффективность его реализации.

Рассмотрим опыт других стран, к примеру, США, Китай и Великобритания. Соединенные Штаты занимают лидирующие позиции, как в экономической сфере, так и в области технологий и науки. На начало 2020 года в стране было более двух тысяч компаний, активно занимающихся разработкой в области

искусственного интеллекта. Среди них особое внимание уделяется системам распознавания лиц и интеллектуальным системам, которые применяются в тактических боевых учениях. Китай, занимающий второе место в рейтинге развития искусственного интеллекта, стремится расширить возможности облачных технологий и искусственного интеллекта, предлагая их другим странам мира. К началу 2020 года в стране было более тысячи компаний, что составляет более 20% от общего объема технологий искусственного интеллекта в мире. Великобритания, ведущая в Европе по этим показателям, является одной из наиболее инвестируемых стран, что способствует быстрому развитию телекоммуникационных, инновационных технологий, а также секторов машиностроения и научных исследований.

Подытоживая, подчеркиваем, что искусственный интеллект представляет собой мощный инструмент, способный улучшить процессы правосудия, повысить эффективность работы юридических систем и обеспечить более быстрый и точный анализ правовых вопросов. Но, несмотря на перспективы, существуют серьезные проблемы, такие как темы прозрачности и объяснимости решений, а также существуют риски конфиденциальности и безопасности данных, которые требуют дополнительного внимания и разработки соответствующих механизмов регулирования. Подобную мысль высказал Президент нашей страны во время первого заседания Национального совета по науке и технологиям, которое состоялось в Астане осенью 2023 года. «... он имеет как полезные, так и опасные аспекты, которые могут представлять серьезную угрозу», - отметил Касым-Жомарт Токаев [6].

Важно стремиться к достижению баланса между инновационными возможностями, предоставляемыми ИИ, и соблюдением основных принципов правовой системы, таких как справедливость и защита прав и интересов граждан. Дальнейшие исследования и разработки в области ИИ в юриспруденции должны быть направлены на решение выявленных проблем и ограничений, а также на разработку этических и правовых рамок, которые обеспечат эффективное и безопасное использование ИИ. В целом, использование искусственного интеллекта в юриспруденции представляет собой сложную и многогранную идею, требующую внимательного анализа, обсуждения и сотрудничества между специалистами различных областей, чтобы максимально

реализовать его потенциал и минимизировать возможные риски и негативные последствия.

ЛИТЕРАТУРА

- 1 Харитонов Ю. С., Савина В. С. Технология искусственного интеллекта и право: вызовы современности // Вестник Пермского университета. Юридические науки. 2020. №49 [1].
- 2 Терениченко А. А., Шульга Е.Д. Роботы-юристы: проблемы внедрения искусственного интеллекта в области юриспруденции // Аграрное и земельное право. 2022. №2 (206) [2].
- 3 Тлембаева Ж. У. О некоторых подходах к правовому регулированию искусственного интеллекта // Вестник Института законодательства и правовой информации Республики Казахстан. – 2021. – №. 2 (65). – С. 61–74 [3].
- 4 Байганова И. С. Как искусственный интеллект и аналитика данных влияют на правовую систему // Science and technology innovations. – 2020. – С. 97-103 [4].
- 5 Гаджиева Н. А., Гаджиев М. А. Системы искусственного интеллекта в правовой деятельности // Информационные технологии в экономике и управлении. – 2022. – С. 195-198 [5].
- 6 Токаев высказался о нейросетях и искусственном интеллекте - <https://tengrinews.kz> [6].
- 7 Овчинский В., Ларина Е. Искусственный интеллект. Этика и право. – Litres, 2020.
- 8 Пернеева Г. А., Жумагалиева Л. Развитие системы искусственного интеллекта в республике Казахстан // Проблемы устойчивости развития социально-экономических систем. – 2022. – С. 174–181.

РЕАЛИЗАЦИЯ КОНСТИТУЦИОННОГО ПРАВА НА ОБРАЗОВАНИЕ КАК СОСТАВНАЯ ЧАСТЬ ОБРАЗОВАТЕЛЬНОГО МЕХАНИЗМА

БЕКСУЛТАНОВ А. С.
преподаватель, Торайгыров университет, г. Павлодар
УАҚ Ә. М.
студент, Торайгыров университет, г. Павлодар

Современные образовательные системы относятся к классу сложных динамических систем, которые не могут

рассматриваться как сумма составных ее частей. Для системного подхода важны три системных понятия: отношения, связи, взаимодействия. Сложные системы характеризуются следующими признаками: наличием единой цели функционирования; наличием нескольких иерархически связанных уровней системы и их структур управления; наличием большого числа связей между подсистемами; комплексным составом системы – наличием людей, инфраструктуры, оборудования, учебного и методического обеспечения; стабильностью относительно влияния внешних и внутренних факторов, и наличием элементов самоорганизации.

Система – это целостное образование, имеющее новые качественные характеристики, которые не содержатся в образующих его компонентах. Связь между компонентами системы настолько тесная, существенная, что изменение одного из них вызывает изменение других, а нередко и системы в целом, такая тенденция присуща образованию, которое содержит множество элементов и, например, изменения которые происходящие на одном уровне образования требуют изменений на других ее уровнях.

Система активно влияет на свои компоненты. В результате исходные компоненты претерпевают заметные изменения – теряют некоторые свойства, которыми обладали до вхождения в систему, приобретают новые свойства.

Анализ конституционно-правового регулирования образования, как сложной системы, предопределяет применение системно-структурного подхода, в области образования, внутрисистемные и внесистемные коллизии в их деятельности в условиях европейской интеграции и функционирования мирового образовательного рынка.

Структура – это внутренняя форма системы, способ взаимосвязи, взаимодействия составляющих ее компонентов. Понятие структуры системы очень близко к понятию формы, но не тождественно ему. Форма – это лишь организация содержания, проявление, выражение. Специфика структуры зависит прежде всего от природы компонентов системы.

Общенаучной методологией изучения объекта исследования является системно-деятельностный подход, который получил широкое распространение в современных научных разработках. Поскольку образование неотъемлемо связано с человеческой деятельностью, то через призму ее компонентов удастся исследовать образовательную сферу, как потребность человека, субъектов образовательных отношений, условия для удовлетворения

образовательной потребности и результат, который заключается в достижении образовательных целей.

При исследовании концептуальных вопросов теории конституционно-правового регулирования образования необходимым усматривается исследование парадигмы права. Развитие проблем нормотворчества происходило в пределах потребностей многоотраслевой правовой теории и практики под влиянием многовекторных социальных отношений, которые требовали правового урегулирования. Для эффективного конституционно-правового обеспечения права на образование необходимо надлежащее функционирование его механизма, который направляется на удовлетворение потребностей человека и гражданина в получении систематизированных знаний, формировании умений, навыков, личностных свойств, других компетентностей. В современной правовой доктрине сформировалось мнение о том, что наиболее удачно охарактеризовать комплексную и целенаправленную деятельность по предоставлению правам и свободам реального содержания можно с помощью термина «обеспечение прав и свобод личности», который предусматривает их уважение, соблюдение, признание и гарантирование [1, с. 5]. На наш взгляд, необходимость исследования конституционно-правового механизма обеспечения права на образование предопределяется собственно инструментальной ценностью данного феномена. Кроме того, значимость выяснения понятия, признаков, структуры, стадий конституционно-правового обеспечения права на образование приобретает особую остроту в связи с неоднозначностью теоретико-методологических подходов ученых к их трактовке, что приводит к различному пониманию сути этих явлений. Особенно это ощутимо в связи с трансформацией сознания ученых, которые все больше прибегают к рассмотрению последних в тесной связи с социальными условиями, отходя от «чистого» восприятия права. Все это обуславливает потребность уточнения категориального аппарата анализируемой проблемы и разработки конституционно-правовых основ права на образование.

Термин «обеспечение прав» получил юридическое содержание благодаря его использованию в таких международно-правовых актах, как Международный пакт о гражданских и политических правах [2], Международный пакт о экономических, социальных и культурных правах [3], Всеобщая декларация прав человека (преамбула) [4]. Состоялась его имплементация Конституцией

Республики Казахстан, нормы которой провозглашают главной обязанностью государства утверждение и обеспечение прав и свобод человека. Следовательно, указанный термин не только приобрел легализацию, но и получил значение и статус общего правового принципа, имеющего международно-правовое и внутригосударственное содержание.

Вполне оправдано понятие обеспечения прав и свобод в конституционно - правовой доктрине рассматривается через призму его механизма, который упорядочивает статические элементы и приводит их в действие. В этом механизме ученые обычно выделяют несколько подсистем – реализации, охраны и защиты или добавляют еще и правовое регулирование [5, с. 54].

По нашему мнению, хотя и категории «правовое регулирование» и «правовое обеспечение» взаимосвязаны и взаимодействуют между собой, но нетождественны, каждый из них выполняет свое функциональное назначение. Правовое регулирование обеспечивает, главным образом, властно-управленческую функцию. Результатом его деятельности является установление правопорядка в обществе, оно акцентирует внимание на конституционно-правовой норме и осуществляет юридизацию принципов права на образование. Благодаря правовому регулированию происходит закрепление правового статуса лица, установления модели ее поведения. То есть механизм правового регулирования создает юридические предпосылки для обеспечения права на образование. Поэтому под понятием механизма правового регулирования права на образование предлагаем понимать систему правовых средств, с помощью которых осуществляется упорядочение отношений в сфере образования с целью обеспечения права на образование.

Узаконенное право на образование приобретает реальный смысл благодаря механизму реализации данного права. Сущность реализации субъективных прав, понимается как совокупность различных действий, определенный процесс, в результате которого лица получают реальные, желаемые результаты (блага, социальные ценности, удовлетворение разнообразных интересов), которые предусматриваются субъективным правом. Подобная сущность реализации прослеживается в определении, предложенном Ю. П. Орловским, который считает, что ею является «перевод возможностей индивида, которые предусмотрены в его правах и обязанностях, в реальное поведение» [6, с. 71]. Как видим, юристы понимают под реализацией прав и свобод действия, которые

позволяют перевести социальные блага в состояние их возможного и реального использования с целью удовлетворения определенной потребности человека и гражданина. Реализация права на образование характеризуется как интеллектуально - волевой процесс, который обеспечивает удовлетворение определенной потребности, то есть он сосредотачивается на действиях субъектов права.

Учитывая существующие научные подходы, считаем, что реализация права на образование - это совокупность действий, предусмотренных субъективным правом на образование, удовлетворяющих потребности лица в получении знаний, умений, навыков, формировании личностных свойств и других компетентностей.

По мнению автора, в рамках данного исследования, требует выяснения соотношения таких категорий, как «реализация права» и «осуществление права», «реализация права» и «реализация норм права».

Большинство ученых считает понятие «реализация права» и «осуществление права» близкими по значению, т.е. словами - синонимами.

Разное значение в содержание этих категорий вкладывает специалист в сфере гражданского права М.О. Стефанчук [7, с. 144]. Он предлагает разграничивать их, мотивируя тем, что понятие «осуществления» касается субъективных прав, тогда как термин «реализация» – возможностей как составных частей субъективного права. По нашему мнению, полноценная реализация права на образование в смысле получения знаний, умений, навыков, формирование личностных свойств и других компетентностей предполагает воплощение в жизнь трех традиционных возможностей содержания (возможность активно действовать, требовать активных действий от обязанного лица, право на защиту). Только в случае реализации права на самообразование проявляются не все правомочия его содержания, ибо такое поведение не требует совершения действий обязанного лица. Даже, если сравнить понятие реализации и осуществления права на образование с позиции достижения конкретного результата, то в обоих случаях он всегда направлен на удовлетворение потребностей носителя субъективного права в получении образования. В связи с этим, мы расцениваем анализируемые явления как слова-синонимы.

Иногда ученые, вместо раскрытия понятия «реализация субъективного права», освещающих реализацию норм права, понимая под ней воплощение предписаний правовой нормы

в практической деятельности субъектов права. Реализация рассматривается ими через призму традиционных форм – соблюдение, выполнение, использование и применение [8, с. 127]. По нашему мнению, категории «реализация норм права» и «реализация субъективного права» имеют разное содержательное наполнение. Употребление словосочетания «реализация норм права» является несколько условным, поскольку норма статична, зато термин «реализация» указывает на динамику, действие. Собственно, норма права сама не действует, ее приводят в движение юридические факты. Лицо реализует не норму права, которая вмещает общее правило поведения, а воплощает в своем правомерном поведении содержание субъективного права.

Безусловно, реализация права – это сложный процесс, который включает как формы, так и механизм его реализации, поэтому раскроем сущность механизма реализации права на образование. Данную дефиницию воспроизводит И.В. Тяпкина, применяя ее к понятию «механизм реализации конституционного права на среднее и высшее профессиональное образование» [9, с. 62]. По нашему мнению, в указанных определениях ученые неправомерно отождествляют правовое регулирование и реализацию права на образование, объединив их в одно целое – «механизм правового регулирования реализации права на образование».

Гарантией реализации права на образование является его защита. Чтобы выяснить сущность механизма защиты субъективного права на образование, раскроем доктринальные подходы ученых относительно такого понятия, как «защита права».

Заметим, что во взглядах ученых на само понятие «защита права» нет единодушия. Не прибегая к анализу различных точек зрения, приведем их обобщения, которые совершили ученые. В частности, Д. А. Муратова выделяет несколько подходов, согласно которым защита субъективного права рассматривается как:

а) система мер; б) деятельность государственных органов либо действия субъекта защиты; в) система юридических норм; г) реализация права на защиту, которое является самостоятельным субъективным правомочностью [10, с. 18].

Таким образом, предлагаем понимать под механизмом защиты права на образование систему правовых средств, в частности, не запрещенную законодательством принудительную деятельность компетентных органов или самого субъекта права на образование, направленное на обеспечение выполнения

юридической обязанности, необходимого для реализации права на образование, или восстановления нарушенного права или пресечения правонарушения.

Итак, механизм конституционно-правового обеспечения права на образование – это целостная динамическая система организационно-правовых средств, направленных на реализацию, защиту и охрану права на образование.

Структура механизма конституционно-правового обеспечения права на образование – это его внутреннее строение, состоящее из упорядоченных элементов, которые, взаимодействуя между собой, обеспечивают потребности личности в получении образования.

Элементами механизма конституционно-правового обеспечения права на образование считаем: принципы права; нормы права; правоотношения (субъекты, объекты, юридические права и обязанности); юридические факты; юридическую деятельность; систему органов государственной власти и органов местного самоуправления и институтов гражданского общества; правосознание субъектов права; стадии обеспечения права на образование; гарантии права на образование. В обозначенном механизме эти компоненты выполняют определенные функции и тесно взаимодействуют между собой.

Стадии механизма конституционно-правового обеспечения права на образование – это взаимосвязанные этапы деятельности, каждый из которых имеет собственные задачи, правовые средства, круг участников, направленные на приобретение знаний, формирование умений, навыков, свойств и других качеств личности.

В механизме конституционно-правового обеспечения права на образование предлагается выделить несколько стадий, которые тесно переплетаются между собой, взаимопроникают одна в одну. В частности, такими стадиями выступают: осознание обществом, собственно особой надобности в праве на образование; создание социально-правовых условий для эффективной реализации этого права; возникновения конкретной юридической связи между носителем права на образование и другими участниками правоотношений в сфере образования; фактическое получение права на образование и официальное его признание.

В правовой доктрине наблюдается отсутствие однозначных точек зрения ученых относительно определения стадий механизма конституционно-правового обеспечения права на образование.

Наличие социально-правовых условий еще не свидетельствует об обеспечении права на образование. Действие рассматриваемого механизма начинается на следующей из стадий – возникновения конкретной юридической связи между носителем данного права и другими участниками правоотношений, которые наделены соответствующими обязанностями. Считаем, что с момента рождения человека его право на образование обязано гарантировать государство путем создания необходимых условий для его реализации. Основанием для возникновения образовательных правоотношений является наличие конкретных жизненных обстоятельств, имеющих юридическое значение. Ими могут быть отдельные юридические факты и их составы (достижение лицом «школьного» возраста, успешное прохождение внешнего независимого оценивания - ЕНТ, издание приказа о зачислении в учебное заведение и тому подобное).

Считаем, что в механизме конституционно-правового обеспечения права на образование обязательным является применение норм права, которое практически «сопровождает» образовательные правоотношения от их начала до завершения (издание приказов о зачислении в учебное заведение, перевод с курса на курс, отчисления, о направлении на практику, издание документа об образовании). Применение норм права особенно важно в случае нарушения права на образование и потребности его носителя обратиться в компетентные органы с целью его защиты.

Завершающей стадией в обозначенном механизме есть фактическая реализация права на образование. Этот этап заключается в реальном получении знаний, формировании умений, навыков, личностных свойств, других компетентностей и подтверждении их, в большинстве случаев, соответствующим документом.

ЛИТЕРАТУРА

- 1 Волынка К. Г. Механизм обеспечения прав и свобод личности: вопросы теории и практики: автореф. дис. на соискание наук степени канд. юрид. наук: спец. 12.00.01; Ин-т государства и права В. М. Корецкого НАН Украины. – К., 2000. – 16 с.
- 2 Международный пакт о гражданских и политических правах 1966 года. Генеральной Ассамблеи от 16 декабря 1966 года.
- 3 Международный пакт об экономических, социальных и культурных правах. Генеральной Ассамблеи от 16 декабря 1966 года.

4 Всеобщая декларация прав человека. Генеральной Ассамблеи ООН от 10 декабря 1948 года.

5 Райхерт Л.С. Конституционное право Республики Казахстан: учебное пособие. - Костанай: КФ ГОУ ВПО «ЧелГУ», 2012. - 289 с.

6 Орловский Ю.П. Конституционные гарантии права на образование. – М.: Наука, 1999. – 176 с.

7 Стефанчук М.О. Границы осуществления субъективных гражданских прав: [монография]. - М.: Паритет, 2008. – 184 с.

8 Венгеров А.Б. Теория государства и права: учеб. для юрид. вузов. – 3-е изд. / А.Б. Венгеров. – М.: Юриспруденция, 2000. – 528 с.

9 Тяпкина И.В. Механизм реализации конституционного права на среднее и высшее профессиональное образование // Право и образование. – 2008. – С. 62–68.

10 Муратова Д.А. Правовая природа способа защиты гражданских прав // Российская юстиция. – 2009. – № 4. – С. 16–20

ТЕНДЕНЦИИ ГОРОДСКОЙ ПРЕСТУПНОСТИ: АНАЛИЗ ФАКТОРОВ И СТРАТЕГИЙ ПРЕВЕНТИВНОГО ВМЕШАТЕЛЬСТВА

ВОРОНОВА Т. Э.

ассоц. профессор (доцент), Торайгыров университет, г. Павлодар

УЗДЫМБАЕВА Г. А.

студент, Торайгыров Университет, г. Павлодар

Городская преступность, считающаяся одним из наиболее распространенных правонарушений, представляет огромную угрозу не только личной безопасности граждан, но и стабильности общества, приводит к нарушению законов и порядка в нем, подрывает устойчивость правового строя и доверие к правоохранительным органам.

Актуальность данного исследования заключается в том, что городская преступность как социально-правовое явление, затрагивает важные сферы существования граждан и государства. Преступность в городах создает угрозу для жизни, здоровья и благополучия граждан, что делает ее разрешение неотложной задачей для обеспечения общественной безопасности. Так, на расширенном заседании коллегии Министерства внутренних дел РК, президент К.Ж. Токаев подчеркнул, что важнейшей и первоочередной задачей, требующей огромной ответственности,

является борьба с преступностью и общественный порядок, а также укоренение принципа «закон и порядок» [1].

В своей научной работе доктор юридических наук Прокументов Л.М. дает следующее определение городской преступности: «уличная преступность представляет собой самостоятельный вид преступности, включающий совокупность уголовно наказуемых деяний, совершенных на открытой и свободной для доступа в любое время года и суток территории, имеющей своим назначением транзитную либо досуговую функцию, обеспеченную неравномерным социальным контролем в условиях анонимности общения индивидов [2].

Массив городских преступлений может варьироваться от мелких краж и вандализма до более серьезных правонарушений, таких как грабеж и нападение. Такие формы городской преступности предусмотрены различными статьями Особенной части Уголовного кодекса Республики Казахстан [3]. Объединяющим же фактором данных преступлений является место совершения преступления – общественное место (улицы, вокзалы, городской транспорт и др.).

Настоящая статья направлена на обеспечение полного понимания проблемы городской преступности и разработку научно обоснованных подходов к ее решению. Однако, прежде чем приступить к выработке способов предотвращения и снижения городской преступности, следует вернуться к истокам, а именно, к факторам, влияющим на уровень городской преступности. Они могут быть многообразны и включать разные аспекты жизни, например, социальные, экономические, культурные и др.

На сегодняшний день основными причинами совершения уличных преступлений являются бедность, безработица и неравенство социально-экономических условий. Люди, которые не могут позволить себе еду, кров и образование, легче вовлекаются в преступную деятельность. Особенно в уязвимых социальных группах, таких как молодежь, отсутствие возможностей для легального заработка может привести к увеличению числа преступлений.

Демографические факторы, такие как плотность населения, возрастное распределение и состав населения, также играют роль в формировании уровня преступности в городских районах. Высокая плотность населения часто ассоциируется с повышенной преступностью из-за большего количества потенциальных преступников и целей для преступлений.

Миграционные процессы также могут приводить к возникновению конфликтов и напряженности в обществе. Так, по данным полицейской статистики, в Алматы на долю приезжих приходится около 60% всех совершенных в городе преступлений [4].

Нестабильность и конфликты на политическом уровне могут создавать условия для увеличения преступности. Ярким примером подобного всплеска городской преступности являются январские события 2022 года, когда мирные протесты переросли в массовые беспорядки с многочисленными человеческими жертвами. В период протестов были зафиксированы случаи вандализма, пожаров, нападений на правоохранительные органы и общественные здания, а также краж и грабежей. Социальная нестабильность, напряженность в обществе и отсутствие контроля со стороны правоохранительных органов создало благоприятную среду для возникновения преступлений и нарушений общественного порядка, которую использовали неопределенные элементы для совершения преступлений под прикрытием протестной активности.

Не меньший эффект воздействия на динамику городской преступности оказывает культурный аспект населения. К примеру, общество с высоким уровнем насилия или безразличия к закону может иметь более высокий уровень преступности. Семейная структура и качество межличностных отношений также могут оказывать влияние на поведение людей и их склонность к преступной деятельности.

Отметим, что вышеперечисленные факторы имеют тесную связь между собой, вследствие чего могут оказывать комплексное воздействие на уровень городской преступности. Понимание же этих факторов позволяет разрабатывать более эффективные стратегии борьбы с преступностью.

Последствия уличной преступности могут быть разрушительными как для отдельных лиц, которые непосредственно становятся жертвами, так и для общества, поэтому настоящее исследование направлено не только на обеспечение полного понимания проблемы городской преступности, но и на разработку научно обоснованных подходов к ее решению.

Для снижения уровня городской преступности разработаны следующие стратегии превентивного вмешательства: во-первых, развитие мер безопасности и сотрудничества с правоохранительными органами, патрулирование, улучшение освещения в общественных местах. На сегодняшний день для обеспечения общественного

порядка в городах и других населенных пунктах Казахстана задействуется около 14,6 тысячи сотрудников комплексных сил полиции, из них свыше 6,9 тысячи сотрудников патрульной полиции. Объектами патрулирования, как правило, становятся места массового пребывания граждан, улицы, парки и скверы, дворы, а также другие места вероятного совершения правонарушений. Осуществляются обходы дачных массивов, объектов строительства, рынков, крестьянских хозяйств, съемных квартир, отдаленных и иных сомнительных мест, помещений на предмет выявления фактов нарушения законодательства.

В Концепции обеспечения общественной безопасности в партнерстве с обществом на 2024-2028 годы приводятся данные, согласно которым отмечается положительная тенденция к двукратному уменьшению количества зарегистрированных правонарушений, совершенных в общественных местах, включая улицы. Из общего числа правонарушений, наибольшую долю составляют кражи (68,2%), при этом треть из них связана с кражей мобильных телефонов. В период наблюдения количество правонарушений сократилось с 105,5 тысяч до 42,4 тысяч [5].

Во-вторых, внедрение новых технологий для борьбы с преступностью (использование систем видеонаблюдения, GPS). К примеру, на конец 2023 года с помощью камер видеонаблюдения было зарегистрировано 9275 уголовных правонарушений и выявлено 513 496 административных правонарушений.

В-третьих, контроль реализации алкогольной продукции, поскольку зачастую правонарушения совершаются именно в увеселительных заведениях, что не может не влиять на криминогенную ситуацию в стране.

В-четвертых, разработка программ социальной поддержки.

В-пятых, развитие социальной инфраструктуры. Создание и развитие общественных мест, парков, спортивных площадок и других объектов способствует улучшению общественной среды, что снижает вероятность преступности.

В-шестых, профилактика молодежной преступности. Развитие программ по социализации и обучению молодежи, организация досуговых и образовательных мероприятий, а также содействие трудоустройству молодежи на наш взгляд может снизить риск их преступной активности.

Эффективная борьба с городской преступностью требует скоординированных действий со стороны правоохранительных

органов, государственных структур, общественных организаций и самих граждан. Каждый из вышеперечисленных методов имеет свою роль в обеспечении безопасности городской среды и снижении уровня преступности. На наш взгляд, одномерный подход, который фокусируется только на наказании, вряд ли будет эффективным в снижении уличной преступности.

Таким образом, городская преступность - сложная проблема, требующая многогранного подхода. Устраняя глубинные причины преступности, увеличивая присутствие правоохранительных органов в районах с высоким уровнем преступности и работая с общественными организациями и бывшими правонарушителями, мы можем сделать наши улицы и сообщества безопаснее и благополучнее для всех.

ЛИТЕРАТУРА

1 Заседание коллегии Министерства внутренних дел Республики Казахстан, 2024 г. [Электронный ресурс]. – URL: <https://www.akorda.kz/ru/glava-gosudarstva-provel-rasshirennoe-zasedanie-kollegii-ministerstva-vnutrennih-del-2204732>

2 Прокументов Л. М., Рачкова Н. М. Уличная преступность: понятие, характеристика и профилактика // Всероссийский криминологический журнал. 2013. №2. URL: <https://cyberleninka.ru/article/n/ulichnaya-prestupnost-ponyatie-harakteristika-i-profilaktika> (дата обращения: 14.03.2024).

3 Уголовный Кодекс РК от 3 июля 2014 года №226-V (с изменениями и дополнениями по состоянию на 12.09.2023 г.)

4 Уличная преступность Алматы: разные грани одной проблемы, 2018 г. [Электронный ресурс]. – URL: <https://www.zakon.kz/redaktsiia-zakonkz/4944194-ulichnaya-prestupnost-raznye-grani.html>

5 Об утверждении Концепции обеспечения общественной безопасности в партнерстве с обществом на 2024 – 2028 годы (в сфере профилактики правонарушений) Постановление Правительства Республики Казахстан от 29 декабря 2023 года № 1233

ИСКУССТВЕННЫЙ ИНТЕЛЛЕКТ КАК ЯВЛЕНИЕ И ЕГО ВОЗМОЖНЫЕ ГРАНИЦЫ ПРАВОВОГО РЕГУЛИРОВАНИЯ.

ЖАМУЛДИНОВ В. Н.
к.ю.н., ассоц. профессор юриспруденции,
Торайгыров университет, г. Павлодар
КАБДУЛИНА К. Т.
м.ю.н., ст. преподаватель, Торайгыров университет, г. Павлодар
ХАМИТОВА К. Р.
студент, Торайгыров университет, г. Павлодар

Обращаясь к теме нашей статьи мы, прежде всего остановимся на таком явлении как искусственный интеллект (далее – ИИ), о котором сейчас говорят и пишут все начиная от школьников и до умудренных опытом и знаниями учёных из различных отраслей науки.

Например, нам приходилось встречать такие суждения, как опасения современных художников за свои произведения и каким образом защитить свои авторские права на произведения искусства или другие объекты интеллектуальной собственности. Далее можно продолжить и переживания режиссёров-сценаристов за возможную конкуренцию со стороны возможностей искусственного интеллект, который может выступить автором, что собственно говоря может оставить их без работы, что вполне возможно и допустимо.

Интересным по своей сути явилась следующая новость, которую можно изложить следующим образом: в одном государстве постсоветского пространства, некий молодой человек с помощью ИИ, а именно Chat GPT, используя для романтических знакомств. Гражданин соседней страны по имени Александр, получивший известность тем, что смог защитить свою выпускную работу, но здесь нюанс: его работа была написана при помощи ChatGPT, и попутно этот находчивый молодой человек решил использовать нейросеть для завязывания любовных отношений. По итогам чего, бот около 12 месяцев вёл диалог вместо парня с девушкой, а после Александр сделал ей предложение, о чём он поведал в социальной сети X (бывшая Twitter).

Мужчина выставил параметры поиска, чтобы девушки находились в Москве или Петербурге (не дальше 20 километров от него), а в их профиле в приложениях для знакомств было хотя бы две фотографии, не было упоминания знака зодиака, вероисповедания и

отсутствия работы. Помимо поиска, нейросеть начинала общение с девушками после «мэтча» (взаимной симпатии), для этого москвич задал ей команду: «Ты парень, общаешься с девушкой впервые. Твоя задача: не сразу, но пригласить на свидание». В итоге поставленную задачу пришлось доработать, так как нейросеть не учитывала полученные предыдущие сообщения и могла повторяться, выставляя владельца аккаунта человеком с плохой памятью, или назначать встречи с несколькими девушками одновременно. Также ChatGPT приглашал избранниц на прогулку в Битцевском лесопарке, после чего общение прекращалось. Эта интересная история высветила следующую ситуацию: чтобы оставить одну избранницу сердца, ИИ отобрал из свыше пяти тысяч (5239) дам сердца, которых «отбраковал» как неподходящих по вкусу и в итоге была избрана одна девушка по имени К-на», – сообщил Александр, который пояснил, что использовал помощь ChatGPT, чтобы сэкономить время для других занятий, таких как работа, хобби, учеба и друзья, и он отметил, что решил бы эту задачу, не используя бота, однако затратил бы больше времени на выбор будущей жены [1].

В конце первого месяца текущего года сотрудники КНБ совместно с органами прокуратуры по подозрению в совершении киберпреступлений в сфере оказания государственных электронных услуг задержали жителя Караганды. В ходе обыска у задержанного были изъяты 24 сотовых телефона, четыре флеш-карты, четыре системных блока, девять ноутбуков, планшет. Согласно предварительной оценке, сумма ущерба, нанесенного подозреваемым, составляет более 49 миллионов тенге. Проводится досудебное расследование по признакам уголовного правонарушения, предусмотренного пунктом 2 части 3 статьи 207 УК «Нарушение работы информационной системы или сетей телекоммуникаций». Данный случай примечателен тем, что атаки на различные сайты, особенно государственных органов, по нашим прогнозам уменьшаться не будут, поэтому на наш взгляд, в данном направлении соответствующим специалистам и правоохранительным органам, вполне возможно и уместно использовать такое явление, как искусственный интеллект.[2]

Авторы ChatGPT презентовали свою нейросеть, обзвав её Sora. По информации компании OpenAI, суть программы – это создавать ролик по текстовому описанию. Нейросеть создает правдоподобно и точно видео с людьми, животными, зданиями и другими объектами. Однако, на данный момент, к сожалению,

хронометраж сгенерированных видеороликов ограничивается одной минутой. Более того, Sora берется создавать видеоконтент из изображений и уже способна дополнять уже существующие видео. В социальной сети X показали, каким образом прописываются задачи и какой выходит итоговая картинка. Известно, что доступ к нейросети пока есть лишь у некоторых художников и креаторов, оно и понятно, ведь их право защищено законом об интеллектуальной собственности. Поэтому Sora станет ли в будущем времени общедоступной, сказать сложно [3].

А теперь подойдем к самому явлению и попытаемся понять сущность этого явления: Искусственный интеллект (ИИ; англ. artificial intelligence, AI) – это свойство искусственных интеллектуальных систем выполнять творческие функции, которые традиционно считаются прерогативой человека [1] (при этом не следует путать с искусственным сознанием[en]); наука и технология создания интеллектуальных машин, особенно интеллектуальных компьютерных программ.

Отмечается, что «Искусственный интеллект связан со сходной задачей использования компьютеров для понимания человеческого интеллекта, но не обязательно ограничивается биологически правдоподобными методами».

По пути отметим, что определение искусственного интеллекта, сформулированное Джоном Маккарти в 1956 году (68 лет назад) на семинаре в Дартмутском университете, не связано напрямую с пониманием интеллекта у человека. По Маккарти, исследователи могут использовать методы, которые не наблюдаются у людей, если это необходимо для решения конкретных проблем [1].

Разъясняя свою формулировку, Джон Маккарти указывает: «Проблема состоит в том, что пока мы не можем в целом определить, какие вычислительные процедуры мы хотим называть интеллектуальными. Мы понимаем некоторые механизмы интеллекта и не понимаем остальные. Поэтому под интеллектом в пределах этой науки понимается только вычислительная составляющая способности достигать целей в мире».

В то же время существует и точка зрения, согласно которой интеллект может быть только биологическим феноменом, но это же не так и развитие нынешней ситуации в рамках научно-технического прогресса тому яркое подтверждение: это как раз использование возможностей современных информационно-коммуникационных технологий.

В настоящее время даются следующие определения искусственного интеллекта:

Научное направление, в рамках которого ставятся и решаются задачи аппаратного или программного моделирования тех видов человеческой деятельности, которые традиционно считаются интеллектуальными.

Свойство интеллектуальных систем выполнять функции (творческие), которые традиционно считаются прерогативой человека. При этом интеллектуальная система – это техническая или программная система, способная решать задачи, традиционно считающиеся творческими, принадлежащие конкретной предметной области, знания о которой хранятся в памяти такой системы. Структура интеллектуальной системы включает три основных блока – базу знаний, решатель и интеллектуальный интерфейс, позволяющий вести общение с ЭВМ без специальных программ для ввода данных .

Направление в информатике и информационных технологиях, задачей которого является воссоздание с помощью вычислительных систем и иных искусственных устройств разумных рассуждений и действий.

Способность системы правильно интерпретировать внешние данные, извлекать уроки из таких данных и использовать полученные знания для достижения конкретных целей и задач при помощи гибкой адаптации [4].

Согласно опросу, проведенному в августе 2023 года Институтом искусственного интеллекта Университета Иннополис, 74 % предприятий намерены повысить продуктивность с помощью внедрения искусственного интеллекта, сэкономить время – 71%, оптимизировать рабочие процессы – 65%, улучшить процесс принятия решений – 57%, оптимизировать расходы рассчитывают более половины опрошенных, а более трети – снизить риски, увеличить продажи, а также улучшить клиентский сервис. Текст исследования имеется в распоряжении РБК Татарстан.

Опрос был проведен в августе прошлого года с помощью анонимного анкетирования. В нем приняли участие 100 экспертов из сферы бизнеса, научных и исследовательских организаций – участников конференции AI IN из компаний Газпром нефть, «Авито», МТС, Яндекс, Сбер, «АвтоВаз», «Ростелеком» и других.

Большая часть предприятий, участвовавших в опросе уже используют или планируют использовать ИИ в сборе и анализе данных, а также для прогнозирования.

Среди популярных сфер использования искусственного интеллекта также оказались клиентский сервис и поддержка, персональные цифровые помощники, управление и автоматизация производства, создание контента и рекомендательных сервисов, беспилотный транспорт, а также автоматизация системы управления взаимоотношениями с клиентами и генерация идей.

В сентябре президент России Владимир Путин утвердил перечень поручений по итогам совещания с членами правительства и поставил задачи по внедрению искусственного интеллекта в стране. В частности, правительство продумает разграничение ответственности за создание и применение нейросетей, а обучение ИИ будет внедрено в вузах и программах повышения квалификации.

Проблематику по вопросам «ИТ и искусственный интеллект: правовая экосистема» планируется обсудить в рамках II Казанского международного юридического форума, который состоится в сентябре.

В Татарстане опросили экспертов в сфере юриспруденции о рисках и возможностях использования ИИ в России. Опрошенные сошлись во мнении, что правоохранительные меры по использованию ИИ в России есть. Однако не определены базовые понятия технологии, статус нейросети в правовых отношениях, а специалистам для решения подобных вопросов приходится анализировать ряд законов. Острым остается вопрос и принадлежности авторского права на произведения, написанные с помощью или самим искусственным интеллектом. А некоторые профессии с внедрением ИИ могут трансформировать и улучшить бизнес, считают опрошенные [5].

Подытоживая выше изложенное, мы можем констатировать, что использование ИИ может развиваться по все направлениям, в том числе и по таким как: пресечение, раскрытие, расследование преступлений в рамках такой дисциплины как «криминалистика», а также в пределах такой науки как «криминология» в части профилактики правонарушений как на региональном, так и на республиканском уровнях, исходя из причин и условий совершения преступлений возможно использовать способности ИИ.

Развитие технологий искусственного интеллекта (ИИ) и их повсеместное применение в личных и предпринимательских

целях с каждым годом достигает все больших масштабов, что при отсутствии должного правового регулирования может вызывать существенные риски.

Отдельные страны с известной долей осторожности устанавливают правовое регулирование для технологий ИИ. К примеру, соответствующие инициативы/планы развития и проекты законов уже приняты к рассмотрению в США, Китай, Европейский союз.

Заметим, что в Казахстане о необходимости правового регулирования ИИ было упомянуто в 2021 году в Концепции правовой политики до 2030 г.[6] В частности было определено, что существуют, по крайней мере, два фактора, обуславливающих необходимость принятия регулирования технологий ИИ и робототехники:

1) решение вопросов распределения ответственности за вред, причиненный ИИ и роботами; а также

2) решение проблемы определения принадлежности права интеллектуальной собственности на произведения, созданные с участием ИИ.

Таким образом, несмотря на отсутствие специального регулирования ИИ, Казахстан обозначил два главных направления юридической работы по разработке правил функционирования ИИ.

Отметим, что вышеизложенные вопросы ответственности за вред, причиненный ИИ, и интеллектуальной собственности (а именно, кто должен считаться автором произведения, созданного ИИ) активно обсуждаются во всем мире. По сей день международное сообщество в целом еще не разработало единого подхода в отношении регулирования ИИ.

В данном коротком обзоре мы систематизировали некоторые подходы к правовому регулированию ИИ в развитых странах, а также обозначили основные вопросы права, которые должны учитываться при внедрении ИИ в бизнес-процессы.

Понятие искусственного интеллекта

На данный момент среди государств и научного сообщества отсутствует консенсус по единой легальной дефиниции термина «искусственный интеллект». К примеру, в США в 2020 г. принято следующее определение: машинная система, которая может для заданного набора задач, определяемых человеком, делать прогнозы, рекомендации или принимать решения, влияющие на реальную или виртуальную среду. В ЕС законопроект об искусственном интеллекте (Artificial Intelligence Act) предлагает похожее

определение ИИ: программное обеспечение, которое может для заданного набора задач, определяемого человеком, генерировать выходные данные, такие как контент, прогнозы, рекомендации или решения, влияющие на среду, с которыми оно взаимодействует.

Искусственный интеллект действительно использует компьютеры и машины, собирает и анализирует данные, чтобы имитировать способность человеческого разума делать прогнозы и рекомендации, решать проблемы и принимать решения.

Социальные сети анализируют Ваше поведение, активности и предлагают вам именно тот контент, которые был бы интересен именно Вам. Таким же образом ИИ предлагает и рекомендует Вам сделать определенные покупки, «показывая» Вам рекламу того или иного продукта/услуги. Все эти примеры, по нашему мнению, связаны несколькими признаками, присущими ИИ:

а) ИИ использует (собирает, анализирует) данные; б) ИИ имитирует человеческий интеллект/разум; в) ИИ направлен на принятие решений, которые обычно принимаются человеком.

Искусственный интеллект и интеллектуальная собственность

Далее мы остановимся на аспектах правового регулирования США и ЕС по вопросу о соотношении ИИ и интеллектуальной собственности в сравнении с казахстанским законодательством. Отмечаем, что большинство выводов настоящего параграфа основаны на практике ведомств той или иной страны и/или судебных прецедентах.

Таким образом, в США на данный момент невозможно признать ИИ автором произведений. Казахстан также признает авторами только физических лиц, а сами произведения должны быть созданы творческим трудом человека

А вот в сравнении с США Европейский союз предпринял попытку разграничить подход к работам, созданным с помощью ИИ (AI-assisted), и к случаям, когда ИИ создавал бы произведения самостоятельно [7].

Под искусственным интеллектом мы понимаем использование возможностей информационно-коммуникационных технологий, которые осуществляют сбор для анализа данных, чтобы подражать способности человеческого разума делать прогнозы и рекомендации, и на этой основе решать возникающие запросы в практической деятельности человека.

ЛИТЕРАТУРА

1 Москвич год общался с девушкой с помощью ChatGPT и сделал ей предложение // Lenta.ru // [Электронный ресурс]. – URL: <https://lenta.ru/news/2024/01/31/moskvich-god-obschalsya-s-devushkoy-s-pomoschyu-chatgpt-i-sdelal-ey-predlozhenie/> [дата обращения 23.02.2024].

2 КНБ задержал хакера за атаки на сайт госуслуг // Tengri News // [Электронный ресурс]. – URL: <https://tengrinews.kz/kazakhstan/news/knb-zaderjal-hakera-za-ataki-na-sayt-gosuslug-527205/> [дата обращения 23.02.2024].

3 Появилась новая нейросеть, которая создает видео по тексту // Tengri News // [Электронный ресурс]. – URL: <https://tengrinews.kz/curious/poyavilas-novaya-neyroset-kotoraya-sozdaet-video-po-tekstu-526644/> [дата обращения 23.02.2024].

4 Искусственный интеллект. // Wikipedia // [Электронный ресурс]. – URL: https://ru.wikipedia.org/wiki/Искусственный_интеллект#Происхождение_и_смысл_термина [дата обращения 23.02.2024].

5 Нейросеть в законе: каких правовых изменений требует внедрение ИИ // rt.rbc.ru // [Электронный ресурс]. – URL: <https://rt.rbc.ru/tatarstan/research/12/09/2023/650019169a7947866c3dfc56> [дата обращения 23.02.2024].

6 Об утверждении Концепции правовой политики Республики Казахстан до 2030 года // <https://adilet.zan.kz/> // [Электронный ресурс]. – URL: <https://adilet.zan.kz/rus/docs/U2100000674> [дата обращения 23.02.2024].

7 Правовое регулирование искусственного интеллекта в Казахстане и за рубежом// online.zakon.kz/ // [Электронный ресурс]. □ URL: https://online.zakon.kz/Document/?doc_id=32145977&pos=18:-45#pos=18;-45 [дата обращения 23.02.2024].

СТАНОВЛЕНИЕ И РАЗВИТИЕ ИНСТИТУТА ДОБРОВОЛЬНОГО ОТКАЗА ОТ ПРЕСТУПЛЕНИЯ, ЕГО ЦЕЛЕВАЯ ФУНКЦИЯ

БЕКСУЛТАНОВ А. С.
преподаватель, Торайгыров университет, г. Павлодар
ЧЕРНОВА Е. А.
студент, Торайгыров университет, г. Павлодар

В ст. 1 Конституции Республики Казахстан закреплен приоритет прав и свобод человека [1], что предполагает дифференциацию и индивидуализацию уголовной ответственности и наказания лиц, совершивших преступления.

Уголовное законодательство Республики Казахстан, предусматривая наказуемость предварительной преступной деятельности (ст. 24 УК), вместе с тем исключает уголовную ответственность, если лицо добровольно отказалось от доведения начатого преступления до конца. Согласно ч.1 ст. 26 Уголовного кодекса Республики Казахстан [2].

Прежде чем понятие и признаки добровольного отказа были разработаны в науке уголовного права и нашли свое отражение в современных законодательствах многих стран, идея поощрения лица, добровольно прекратившего доведение преступления до конца, закреплялась в уголовно-правовых нормах, устанавливающих ответственность за отдельные преступления. С выделением понятий, общих для всей системы уголовно-правовых норм, актуальными стали вопросы приготовления к преступлению и покушения на преступление. В уголовном праве добровольный отказ традиционно рассматривался в рамках этих институтов. Для более полного представления о сущности норм института добровольного отказа целесообразно сделать небольшой исторический экскурс.

Большую роль в становлении норм о добровольном отказе сыграли работы видных криминалистов середины XIX века П. Лякуба, Ратовского, А. Чебышева-Дмитриева, Г. Колоколова. В конце XIX века проблемы добровольного отказа все больше занимают ученых. Н.С. Таганцев делает попытку выделения существенных признаков добровольно оставленного покушения. В связи с появлением в законодательстве XX века отдельной нормы о добровольном отказе в работах А.А. Пионтковского, Н.Д. Дурманова, Н.Ф. Кузнецовой, И.С. Тишкевича, Н.В. Лясс, К.А. Панько тщательно исследованы вопросы этого института и

сделана попытка выработки научного определения самого понятия добровольного отказа и выделения его существенных признаков.

Прежде чем перейти к анализу понятия добровольного отказа, следует отметить, что нормы о нем далеки от совершенства. Нет однозначного понимания признаков добровольного отказа и среди ученых, что затрудняет правоприменительную практику.

Одной из важнейших задач любого научного исследования является выработка научных понятий. Закрепление в законодательстве таких понятий – эффективный способ установления единообразного понимания норм, четкого представления об их содержании и, как следствие, увеличение эффективности воздействия уголовного права в процессе правового регулирования. Однако сами эти «понятия не отражают реальной действительности подобно созерцанию или представлению, они ближе к сущности явления». Ведь существенные признаки самого понятия несколько сужают объективную действительность. Но, вместе с тем, правильное выделение в понятии основных признаков – важная задача научного изыскания.

Н. Ф. Кузнецова сделала попытку выделения нового для науки уголовного права XX века понятия – «добровольно неоконченное (оставленное) преступление», которое является одним из видов неоконченного преступления. Это преступление автор называет также «добровольно остановленным» и «добровольно незавершенным» [3, с. 3]. В такой трактовке институт добровольного отказа теряет самостоятельное значение. Он как бы сливается с институтом «неоконченного преступления» и играет здесь роль отличительного признака в вопросе деления этого преступления на виды. Представляется, что такое нововведение необоснованно.

Для слияния институтов добровольного отказа и начатого преступления нет никаких оснований.

Во-первых, это разные по своей правовой сущности категории. Начатое преступление обладает таким признаком как наказуемость. Добровольный отказ в законодательстве всегда играл роль обстоятельства, которое освобождает лицо от уголовной ответственности. Следовательно, ему не может быть присущ признак наказуемости, а это означает невозможность «имплантации» в институт начатого преступления элемента, отличающегося от него своей правовой природой.

Во-вторых, изменение устоявшихся в науке и законодательстве понятий всегда должно быть основано на необходимости решить

проблемные вопросы или внести какие-либо положительные моменты. В этом случае, напротив, прослеживается ряд отрицательных последствий: 1) возникает проблема разграничения понятий «добровольно оставленное преступление» и «добровольный отказ»; 2) ввиду этого в затруднительном положении окажется правоприменительная практика; 3) осложнится достижение цели предупреждения преступлений, так как двойственность в понимании правовых последствий добровольного отказа не будет способствовать возникновению и развитию у лиц, совершающих преступления, положительной мотивации на его прекращение.

Наиболее широкое распространение нормы о добровольном отказе при соучастии получили в законодательстве первой половины XIX века. Однако это изобилие нормативных предписаний, как замечал Н.С. Таганцев, «... не дает ясного решения вопроса» [4, с. 17]. Сложности заключаются в том, что при разных формах соучастия и видах соучастников добровольный отказ в законодательстве характеризуется различными признаками и условиями. О том, что такой добровольный отказ имеет свою специфику, согласны почти все, но мнения расходятся по поводу того, в чем именно она заключается. В литературе можно встретить как указание на общие особенности добровольного отказа при соучастии, так и на особенности добровольного отказа при конкретных формах соучастия и применительно к отдельным видам соучастников.

Прежде всего, следует заметить, что добровольный отказ при соучастии имеет строго индивидуальный характер. Однако сущность соучастия на сегодняшний день понимается в науке неодинаково. Сформировались две основные точки зрения. Согласно первой, соучастие имеет акцессорную природу. Это означает, что главной фигурой признается исполнитель. Деятельность же остальных соучастников носит при этом вспомогательный характер. Оценка деяния любого из соучастников полностью зависит от оценки деяния исполнителя. Наказуемость деяния исполнителя влечет и наказуемость деяния всех остальных. При освобождении от ответственности исполнителя освобождению подлежат и другие соучастники. Согласно этой точке зрения наказуемость всех соучастников должна наступать обязательно по той же статье Уголовного кодекса, что и исполнителя. Некоторые авторы считают, что в деянии соучастника вообще нет состава преступления. Ему вменяется в вину состав, выполненный исполнителем. Кроме И.П. Малахова к сторонникам позиции об акцессорной природе

соучастия можно, правда с рядом уточнений и оговорок, причислить М. И. Ковалева, А. В. Наумова и др.

Другая точка зрения основана на признании соучастия самостоятельной формой преступной деятельности. Основания и пределы ответственности соучастников лежат не в деянии исполнителя, а в деянии каждого конкретного соучастника. Такое понимание вытекает из принципа индивидуальной ответственности в уголовном праве. Эту позицию поддерживают, например, П. И. Гришаев, Г. А. Кригер.

Представляется, что анализ законодательства и практики не позволяют решить этот вопрос в пользу какой-то одной точки зрения. Каждая из позиций имеет свои «слабые места», но несомненны и их достоинства. Трудно принять полностью теорию акцессорности, которая приводит к механической ответственности соучастников в зависимости от деяния исполнителя. Но, следует в то же время согласиться и с Карауловым В.Ф., утверждающим, что в теории акцессорности «... есть, однако, известное рациональное зерно – мысль об определенной зависимости судьбы остальных соучастников от поведения исполнителя, облегчающая правильное разрешение ряда практически существенных вопросов института соучастия» [5, с. 76].

В соучастии некоторые принципы акцессорности настолько переплелись, например, с положениями теории субъективного вменения, принципом индивидуализации ответственности, что на сегодняшний день полное воплощение в жизнь идей какой-то одной из точек зрения невозможно.

Представляется, что перед наукой должна стоять задача выработать комплексное знание о правовой природе соучастия с учетом исторически сложившихся традиций и потребностей практики.

Выделяются также и формы добровольного отказа при соучастии. Для некоторых случаев добровольного отказа форма деяния указана как активная, для других – как пассивная, и в ряде случаев добровольный отказ может быть выражен как в той, так и в иной форме. Форма добровольного отказа при соучастии зависит от формы соучастия и видов соучастников. Если рассматривать добровольный отказ подстрекателя, то он может быть выражен только в активной форме, но добровольный отказ пособника будет вполне реализован в некоторых случаях и при пассивном поведении.

Для решения вопроса о добровольном отказе соучастников необходимо изучить общие проблемы добровольного отказа. При этом следует подвергнуть подробному анализу такие вопросы как понятие добровольного отказа, его обоснование, временные рамки и др. Лишь на этой основе возможно решить вопросы о добровольном отказе соучастников. Они имеют то общее, что присуще добровольному отказу единолично действующего лица, и то особенное, что обусловлено самим соучастием.

Еще в середине XIX века Даурова Т. Г. утверждала, что не считается добровольным прекращение преступления «для того, чтобы избежать поимки» [6, с. 21]. Здесь налицо вынужденное внешними обстоятельствами поведение субъекта. В этой ситуации у субъекта нет шансов довести преступление до конца. Принципиально другое значение имеет отказ от завершения преступления по причине боязни уголовной ответственности. Следует различать абстрактное опасение уголовной ответственности и боязнь реального привлечения к ней. Опасение понести наказание за совершенное в обстановке, когда у лица есть возможность добиться желаемого преступного результата, не подавляет волю. Его решение оставить преступление – это результат победы положительных мотивов, при этом он должен четко осознавать возможность достижения преступной цели. Деяние, как представляется, обладает всеми признаками добровольного отказа, поэтому он не подлежит уголовной ответственности.

Добровольным отказ признается в двух случаях:

- 1) когда отсутствуют обстоятельства, могущие помешать завершению преступления, и лицо, зная об этом, прекращает деяние;
- 2) когда такие обстоятельства присутствуют, но лицо не знает о них и по своей воле не доводит преступление до конца.

Доказательством этого служат случаи признания добровольного отказа и при наличии указанных обстоятельств. Главное – это представление лица о том, что они отсутствуют. Непривлечение к уголовной ответственности является гарантией за добровольное не доведение преступления до конца.

Проявляют неточность и авторы комментария к Уголовному кодексу Республики Казахстан, указывая, что «Для того, чтобы признать наличие добровольного отказа от преступления, необходимо, прежде всего, установить, что лицо само по собственной инициативе воздержалось от доведения до конца начатого преступления» [7].

Определение понятия добровольного отказа отсутствует в действующем уголовном законодательстве. Такое определение дается в науке уголовного права. Однако здесь допускается ряд неточностей. С точки зрения логики это определение построено на тавтологии: понятие «добровольный отказ» определяется через понятие «отказ». В нем определяющее понятие повторяет определяемое. К недостаткам данного определения следует отнести также отсутствие таких признаков как окончательность и добровольность. Кроме того, допущена неточность формулировки признака осознания возможности доведения преступления до конца (возможность определена как фактическая). Кроме того, Н.В. Лясс и К.А. Панько вводят излишний признак – о мотивах отказа, в то время, когда закон ничего не говорит о таких мотивах. Для признания добровольного отказа последние не имеют значения. Поэтому включение в определение добровольного отказа указания на любой его мотив в этом смысле бесполезно. Такая дефиниция довольно расплывчата. Неясно, какое содержание вкладывается в понятие «преступный ущерб». Если преступный ущерб означает то же, что и преступные последствия, тогда логически исключается возможность добровольного отказа в преступлениях с формальным и усеченным составом, а это неверно [8, с. 15].

ЛИТЕРАТУРА

- 1 Конституция Республики Казахстан (принята на республиканском референдуме 30 августа 1995 года) (с изменениями и дополнениями по состоянию на 23.03.2022 г.).
- 2 Уголовный кодекс Республики Казахстан от 3 июля 2014 года № 226-V (с изменениями и дополнениями по состоянию на 12.09.2023 г.).
- 3 3 Кузнецова Н. Ф. Ответственность за приготовление к преступлению и покушение на преступление по советскому уголовному праву. - М.: Госюриздат, 1958 – 170 с.
- 4 Таганцев Н. С. Русское уголовное право. -М. : Юристь, 2016. – 235 с.
- 5 Караулов В.Ф. Добровольный отказ от совершения преступления // Ученые записки ВЮЗИ. Выпуск 18. – М.: НИО РИО ВЮЗИ, 2017. – 158 с.
- 6 Алихаджиева И. С., Даурова Т. Г., Лиценбергер О. А. Уголовное право: история и современность. Вопросы общей части:

Учебное пособие / Под ред. Т.Г. Дауровой. - Саратов: СГАП, 2015. – 345 с.

7 Борчашвили И. Ш. Комментарий к Уголовному Кодексу Республики Казахстан (Особенная часть).

Тишкевич И.С. Приготовление и покушение по советскому уголовному праву (понятие и наказуемость). – М.: Юридическая литература, 2018. – 160 с.

Секция 10
Экономика мен бизнестегі және
мемлекеттік деңгейдегі басқару
Экономика и управление в бизнесе
и на государственном уровне

ҚАЗАҚСТАНДАҒЫ DIGITAL-МАРКЕТИНГТІҢ ДАМУЫ

СЕМБАЕВА Г.М.

оқытушы, Қазтұтынуодағының жоғары экономикалық колледжі,
Павлодар қ.

КУРМАНОВА Ж. Ж.

оқытушы, Қазтұтынуодағының жоғары экономикалық колледжі,
Павлодар қ.

РАХИМБЕКОВА М. М.

оқытушы, Қазтұтынуодағының жоғары экономикалық колледжі,
Павлодар қ.

БАҚЫТЖАНҚЫЗЫ А.

студент, Қазтұтынуодағының жоғары экономикалық колледжі, Павлодар қ.

Жыл сайын Қазақстанда Интернетті пайдаланушылар саны артып, бизнес үшін жаңа көкжиектер ашады. Интернет-маркетинг қызметтері барлық көлемдегі компаниялар үшін сәтті стратегияның ажырамас бөлігіне айналуда. Әлеуметтік медиа мен контент маркетингінен электрондық пошта мен іздеу жүйесіндегі жарнамаға дейін онлайн маркетинг қызметтері бизнеске цифрлық топта ерекшеленуге көмектеседі. Цифрлық маркетинг мамандары онлайн кеңістікте жаңа деңгейге жетуге ұмтылатын компаниялар үшін негізгі буынға айналуда. Сандық маркетинг агенттігі стратегияны өзірлеуден нәтижелерді талдауға дейін кешенді шешімдер ұсынады. Мұндай агенттіктермен ынтымақтастық бизнеске цифрлық құрамдас бөлікке күтім жасауды мамандарға тапсыра отырып, оның негізгі қызметіне назар аударуға мүмкіндік береді.

Барған сайын бәсекелестік жағдайында онлайн қатысу ғана емес, сонымен қатар көріну маңызды. SEO қызметтері бизнеске көрінуді арттыру және мақсатты аудиторияны тарту арқылы іздеу рейтингінде көтерілуге көмектеседі. Тиімді мазмұнды оңтайландыру, кілт сөздерді басқару және SEO техникалық аспектілері сіздің онлайн қатысуыңыздың тұрақты өсуіне берік негіз береді.

Қазақстанда дамып келе жатқан цифрлық маркетинг нарығы жаңа технологиялар мен трендтерді белсенді түрде енгізуде. Барған

сайын көбірек компаниялар мақсатты жақсарту және мазмұнды жекелендіру үшін жасанды интеллект, машиналық оқыту және деректер талдауын қолдануға ұмтылуда. Инновацияларды қадағалау бизнеске бәсекелестікте алдыңғы қатарда қалуға көмектеседі. Әлеуметтік желілер аудиториямен эмоционалды өзара әрекеттесу үшін бірегей мүмкіндіктер беретін цифрлық маркетингтің ажырамас бөлігіне айналууда. Әрбір платформаға бейімделген мазмұн бренд айналасында күшті желілік қауымдастық құруға көмектеседі. Әлеуметтік медиа арқылы тұтынушылармен белсенді араласатын компаниялар берік байланыстар орнатып, бренд туралы хабардарлықты арттырады.

Сандық маркетинг – бұл өнімдер мен қызметтерді жылжыту үшін цифрлық арналарды пайдалану процесі. Ол электронды құрылғыларда көрсетілетін барлық маркетингтік науқандарды қамтиды: компьютерде, смартфонда және т.б. Өнімдер мен қызметтерді жылжытудың бұл әдісі үлкен аудиторияға қолжетімділікті ашады. 2023 жылдың шілдесінде дүние жүзінде 5,19 миллиард интернет пайдаланушысы болды, бұл жер шарындағы халықтың 64,6%-ын құрайды. Оның 4,88 миллиарды (халықтың 59,9 пайызы) әлеуметтік желіні пайдаланушылар. Сандық маркетинг 2021 және 2026 жылдар аралығында CAGR 17,6% өседі деп күтілуде. Сондай-ақ цифрлық маркетинг индустриясы 2026 жылға қарай 807 миллиард долларға жетеді.

Сандық маркетингтің артықшылықтары:

Интернеттегі жарнама билбордтар, парақшалар, радио және теледидар сияқты классикалық жарнама құралдарымен салыстырғанда бірқатар артықшылықтарға ие,

1 Шағын бюджеттер. Жаңадан бастаушылар әдетте қымбат офлайн оқиғаларды өткізе алмайды, сондықтан олар өздерін желіде жарнамалайды. Мысалы, толыққанды веб-сайттары жоқ, бірақ әлеуметтік желідегі жарнаманы пайдалана отырып табысты жұмыс істейтін Instagram дүкендері.

2 Егжей-тегжейлі талдау. Жарнама берушілер жақсырақ мазмұн мен жарнама жасау үшін жарнамалық науқандардың нәтижелерін талдай алады. Analytics аз жұмсау үшін науқандарыңызды оңтайландыруға, аудиторияңызға сәйкес мазмұнды жеткізуге және сатылымдар мен конверсияларды арттыруға көмектеседі.

3 Клиенттерден кері байланыс. 2023 жылы BrightLocal сауалнамасы тұтынушылардың 49%-ы достары мен отбасы мүшелерінің онлайн пікірлеріне, сондай-ақ жеке ұсыныстарына

сенетінін көрсетті. Өнім туралы көптеген оң пікірлерді көрген тұтынушылар оны сатып алуға бейім.

4 Нақты мақсаттау. Таргетинг өнімдерге немесе қызметтерге қызығушылық танытатын немесе ықтимал қызығушылық танытатын адамдарға науқандарды бағыттауға көмектеседі. Мақсатты аудитория неғұрлым дәл анықталса, Қазақстан Республикасы соғұрлым көп конверсия алады. Мақсатты жарнама сізге көбірек сәйкес және жекелендірілген хабарламаларды жеткізуге мүмкіндік береді.

5 A/B сынағы. Жарнама беруші олардың қайсысы жақсы жұмыс істейтінін түсіну үшін нақты уақытта аудиториясында әртүрлі жарнамаларды сынай алады. A/B тестілеу пайдаланушының қатысуын арттыра алады, кері кету жылдамдығын азайтады және конверсияларды арттырады.

Сандық маркетинг құралдары [1, 45 б.]:

Өнімдерді тиімдірек сатуға және жарнамалық науқандардың нәтижелерін талдауға көмектесетін көптеген компьютерлік бағдарламалар бар. Мен ең танымалдарын тізімдеймін.

1 Бәсекелестерді талдау. Бәсекелестердің қандай өнімдер мен қызметтерді ұсынатынын, сондай-ақ оларды қалай жылжыту және сату туралы білуге мүмкіндік береді. Бұл деректер ең жақсы тәжірибелерді таңдауға, бәсекелестердің әлсіз жақтарын пайдалануға және көбірек тұтынушыларды тартуға көмектеседі.

2 Бренд ескертулерін бақылау. Клиенттердің компания туралы не ойлайтынын білуге, шынайы пікір алуға және дер кезінде жауап беруге мүмкіндік береді.

3 Іздеу нәтижелерін талдау. Бұл іздеу нәтижелерінде қандай бәсекелестер бар екенін және оларды қуып жету және басып озу үшін не істеу керектігін анықтауға көмектеседі.

4 Негізгі сөздерді іздеңіз. Кілттер пайдаланушылардың не іздейтінін және олардың қажеттіліктерін қанағаттандыру үшін қандай мазмұнды жасау керектігін түсінуге көмектеседі. Сіз таңдаған кілт сөздер мазмұн стратегияңызды және сайтта қамтылатын тақырыптарды анықтауға көмектеседі.

5 Графикалық дизайн. Бұл маркетингтің маңызды бөлігі, өйткені визуалды элементтердің көмегімен компания мақсатты аудиторияның назарын жақсырақ аударады және қажетті хабарламаларды жеткізеді. Пайдалы құралдар: Canva, Photoshop, Visme.

6 Электрондық пошта маркетингі. Әр әріпті қолмен теріп, жүздеген хабарламаларды өзіңіз жібермеу үшін дайын үлгілерді пайдаланып, пошта жөнелтілімдерін автоматтандыруды орнату керек.

7 Жұмысты ұйымдастыру жұмыстарын ұйымдастыру. Цифрлық маркетингпен жұмыс істеу көптеген мамандардың тығыз өзара әрекеттесуін талап етеді. Тапсырмалар қою және олардың орындалуын бақылау, онлайн кездесулер ұйымдастыру және жұмыс хат алмасу үшін ыңғайлы арна болуы керек.

Digital жарнама форматтары. Жарнамалық науқанның мақсаттарына байланысты бірнеше жарнама форматтары бар.

Баннерлік жарнама. Бұл әртүрлі сайттарда орналастырылған және мүмкіндігінше назар аударуды мақсат ететін имидждік жарнама. Ол статикалық немесе динамикалық болуы мүмкін, мысалы, қалқымалы терезелер түрінде.

Бейне жарнама. Жарнаманың ең тиімді түрлерінің бірі, себебі ол әлеуетті клиентті қызықтыруға, оған өнімнің барлық артықшылықтарын көрсетуге және дұрыс атмосфераны құруға көмектеседі.

Аудио жарнама. Ол көбінесе Youtube Music немесе Spotify сияқты музыка тыңдау платформаларында қолданылады. Бұл қызметтерге жазылуды сатып алмаған пайдаланушылар тректер арасындағы жарнамаларды тыңдайды.

Онлайн маркетинг стратегиясы мыналарды қамтиды:

- Нарықта брендті позициялау және аудиторияға тауар немесе қызмет құнын жеткізуге болатын мазмұн түрін анықтау;
- Маркетинг арналарын таңдау және олардың әрқайсысы үшін медиа-жоспарлау;
- Белгілі бір жылжыту арнасының егжей-тегжейлі стратегиясын құру.

Сандық стратегияның мақсаттары:

- 1 Бәсекелестермен салыстырғанда компанияның қазіргі жағдайын анықтау үшін нарықты талдаңыз.
- 2 Жаңа тәсілдерді сынау және маркетингтік шығындарды оңтайландыру үшін жылжыту арналарын анықтаңыз.
- 3 Компанияның маркетингтік мақсаттарына қол жеткізу үшін нақты көрсеткіштермен толық ақпарат құралдарын беріңіз.

Сандық стратегияның мақсаттары:

- 1 Бәсекелестермен салыстырғанда компанияның қазіргі жағдайын анықтау үшін нарықты талдаңыз.

2 Жаңа тәсілдерді сынау және маркетингтік шығындарды оңтайландыру үшін жылжыту арналарын анықтаңыз.

3 Компанияның маркетингтік мақсаттарына қол жеткізу үшін нақты көрсеткіштермен толық ақпарат құралдарын беріңіз.

Сандық стратегияның мақсаттары [2, 32 б.]:

1 Мақсатты нарықты таңдау. Нарыққа кіруге тұрарлық па? Оның әлеуеті қандай? Бәсекелес қандай маркетингтік әрекеттерді пайдаланады? Тұтынушыларда қандай ауырсыну нүктелері мен мотивациялары бар?

2 Сандық жарнама арналарын таңдау. Қандай жарнамалық арналарды қолданған дұрыс? Маркетингтік мақсаттарға жету үшін бюджет пен медиа жоспар қандай болуы керек?

3 Ағымдағы нарықтағы өсу нүктелерін іздеңіз. Сіз өзіңіздің бәсекелестеріңізден жақсы не істей аласыз? Компанияның сату көлемінің өсу нүктелері қандай?

4 Жаңа тауашалар мен өнімдерді іздеңіз. Алдымен қай нарықты таңдау керек? Нарыққа кіруге қандай кедергілер бар? Нарық тенденциялары қандай және өнімді жаңа нарықта табысты ету үшін не істеу керек?

Пандемия тауарлар мен қызметтерді тұтыну үлгілерін айтарлықтай өзгертті. Euromonitor мәліметінше, соңғы екі жылда Қазақстанда тауарларды онлайн сату үлесі 4-тен 10 пайызға дейін өсті. Бірақ сықаттанушылық деңгейінің төмендеуіне және қалыпты өмірге оралуына қарамастан, онлайн сатып алу және цифрлық қызметтерді пайдаланудың қалыптасқан әдеттері бізде қалды.

Сонымен қатар, Қазақстанда онлайн өсу әлеуеті әлі таусылған жоқ және цифрлық сатудың қазіргі үлесі 10% шек емес: Ресей мен Батыс Еуропада барлық сатылымның 15% онлайн, ал Қытайда және АҚШ – 20 %-дан астам (Euromonitor деректері). Сонымен қатар, Қазақстандағы онлайн-сатулардың жылдық өсу қарқыны – 30% – әлемдегі ең жоғары көрсеткіштердің бірі болып табылады, бұл, ең алдымен, жақын болашақта елді ең дамыған цифрлық нарықтар деңгейіне жеткізеді [3, 1 б.].

Бұл бизнес пен экономика үшін нені білдіреді?

Цифрлық бизнесті дамыту және таныс қызметтерді цифрлық өріске көшіру үшін бірегей мүмкіндіктер терезесі ашылады. Бұған жеке басын тексерудің цифрлық әдістерін пайдалануға рұқсат беретін реттеуші органдар белгілеген нормативтік құқықтық актілер ықпал етеді, бұл ең жоғары қауіпсіздік талаптары бар қызметтерге,

мысалы, банктік өнімдер мен транзакцияларға қатысты цифрлық кол жеткізу мүмкіндігін ашады.

Қазақстандағы қазіргі жағдай цифрлық сатуды дамыту үшін бірегей: бүгінгі таңда біздің тиімділігіміз басқа нарықтарға қарағанда әлдеқайда жоғары. Ұйымда цифрлық маркетинг функцияларын дұрыс дамытуға көмектесетін бірнеше қағидаттар бар:

- Жаһандық тәжірибені тарту. Қазақстандағы цифрлық маркетингтің ерекшелігі – Ресеймен салыстырғанда жаһандық жарнама платформаларының позициясы күштірек. Іздеу сұраулары бойынша Google-ге хиттердің үлесі Қазақстанда 85% болса, Ресейде бұл көрсеткіш 50%-дан аз. Әлеуметтік желілердің ішінде Facebook пен Instagram-дың Қазақстандағы үлесі 55%, Ресейде шамамен 20% құрайды. Бұл әлемдік тәжірибені пайдаланып қана қоймай, басқа нарықтардың арналарымен жұмыс істеуде жақсы құзыретті мамандарды тартуға мүмкіндік береді.

- Деректер – табыстың кілті. Цифрлық маркетинг ең алдымен бизнес математикасы болып табылады, мұнда пайдаланушының әрбір әрекеті қанша тұратынын есептеу қажет: басу, қолданба, сату. Сенімді аналитиканы құру үшін деректерді қадағалау және сақтау жүйелерінің дұрыс құрылымын құру қажет, сонымен қатар процестің барлық қатысушыларына цифрлық сатылымдармен не болып жатқанын түсінуге мүмкіндік беретін тұрақты есеп беруді қамтамасыз ету қажет.

- Тұрақты эксперимент. Цифрлық маркетингтің негізгі қағидасы – жаңа идеяларды жүйелі түрде генерациялау, сынау және тиімділігін бағалау. Олар жаңа арналармен жұмыс істеуге, коммуникацияның жаңа түрлерін іске қосуға, шығармашылық шешімдерге арналған форматтарға және жаңа аудиторияларға қатысты болуы мүмкін.

Қазақстандағы цифрлық маркетинг нарығы қарқынды дамып келеді, бұл компанияларға өсу және табысты жылжыту үшін көптеген мүмкіндіктер береді. Интернет-маркетинг қызметтері, цифрлық маркетинг агенттіктері және SEO жылжыту қызметтері цифрлық болашаққа бағытталған бизнес стратегияларының ажырамас бөлігіне айналууда.

ӘДЕБИЕТТЕР

1 Халилов Д. Маркетинг в социальных сетях – Манн: Иванов и Фербер, 2016. – 240 б.

2 Alexander Rauser. Digital Strategy // A Guide to Digital Business Transformation, 2016. 25-34 б.

3 Цифровой маркетинг в Казахстане: успеть использовать окно возможностей, [Электрондық ресурс]. □ URL: https://forbes.kz/finances/markets/tsifrovoy_marketing_v_kazahstane_uspet_izpolzovat_okno_vozmojnostey/ [сайтқа жарияланған күні 15.02.2024ж.].

ЖАСТАР ЕҢБЕК НАРЫҒЫ: МӘСЕЛЕЛЕР МЕН ШЕШУ ЖОЛДАРЫ

БОРАМБАЙ М. Ә.

студент, Торайғыров университеті Жоғары колледжі, Павлодар қ.

ДАУЛЕТКУЛОВА Ж. М.

оқытушы, экономика ғылымдарының магистрі, Торайғыров университеті
Жоғары колледжі, Павлодар қ.

Жастарды жұмыспен қамту бірнеше себептерге байланысты Қазақстанда өзекті мәселе болып табылады. Біріншіден, жастар ел халқының елеулі бөлігін құрайды және қоғам мен экономиканың болашағын қалыптастыруда шешуші рөл атқарады. Дегенмен, көптеген жастар тәжірибесінің немесе біліктілігінің жоқтығынан, сондай-ақ өңірлерде, әсіресе еліміздің шалғай аудандарында жұмыс табу мүмкіндіктерінің шектеулі болуынан жұмыс табуда қиындықтарға тап болады. Оның үстіне, жас мамандардың еңбек нарығына ойдағыдай шығуын қиындататын білім мен еңбек нарығының талаптары арасында жеткіліксіз байланыс мәселесі бар.

2023 жылғы IV тоқсанда 15 және одан жоғары жастағы халыққа жұмыспен қамту деңгейі 65,1 % – 9, жұмыс күшінің санына-95,3 % – құрады. Жұмыссыздық деңгейі 4,7 % құрады. Жұмыссыздар саны 445,9 мың адамды құрады. Жұмыс істемейтін және біліммен немесе кәсіптік даярлықпен айналыспайтын NEET жастарының үлесі 7,1 % құрады.

Жұмыссыздық деңгейі 2022 жылдың төртінші тоқсанымен салыстырғанда 0,1 %-ға төмендеп, 4,7 %-ды құрады. Ресми түрде, 2023 жылдың желтоқсан айының соңында Қазақстан Республикасы Еңбек және халықты әлеуметтік қорғау министрлігінің жұмыспен қамту органдарында 127,8 мың адам жұмыссыз ретінде тіркелген. Тіркелген жұмыссыздардың үлесі 2022 жылдың төртінші тоқсанымен салыстырғанда 0,4 %-ға өсіп, жұмыс күшінің 1,8%-

ын құрады. 15 пен 34 жас аралығындағы жастар арасындағы жұмыссыздық деңгейі 3,4 % құрады [1].

Бүгінде 15 пен 35 жас аралығындағы қазақстандықтардың, яғни қазірдің өзінде еңбекке жарамды жастардың саны ел халқының 29 пайыздан астамын құрайды, бұл 5,7 миллион адамды құрайды. Ал 5,8 миллионға жуық қазақстандықтар жақын арада жастар санатына ауысатын балалар мен жасөспірімдер, олардың қатары өсіп келеді.

Осы деректерге сүйенсек, қазіргі таңда іргетасы қаланып жатқан еліміздің дамуы жас қазақстандықтардың даму деңгейімен және олардың қоғамға интеграциялануымен тығыз байланысты. [2]

Қоғамның барлық мүшелеріне тең мүмкіндіктер жасауға көмектесетін, елдің экономикалық дамуына және әлеуметтік ортаның тұрақтылығын қамтамасыз ететін жастардың жұмысқа орналасуына мемлекеттік көмек көрсетудің маңызы зор. Жастарды жұмыспен қамтуға бағытталған мемлекеттік бағдарламалар мен қолдау шаралары жастар арасындағы жұмыссыздықты азайтуға, олардың кәсіби дамуына және еңбек нарығына интеграциялануына ықпал етеді. Мұндай бағдарламаларға кадрларды даярлау және қайта даярлау, тағылымдамалар мен тағылымдамадан өтуді ұйымдастыру, жұмыс берушілерге жеңілдіктер мен субсидиялар беру, сондай-ақ жұмыс іздеуде кеңес беру және қолдау көрсету кіреді. Мемлекеттік көмек жастарға қолайлы жағдай жасауға, олардың өз әлеуетін іске асыруға, экономика мен қоғамның дамуына үлес қосуына, олардың материалдық және әлеуметтік әл-ауқатын қамтамасыз етуге мүмкіндік береді..

Жастардың жұмысқа орналасу перспективаларына әсер ететін факторларға білім мен біліктілік, еңбек нарығына қолжетімділік, еңбек нарығының конъюктурасы, елдегі экономикалық жағдай, жұмыс орындарының болуы, кәсіпкерлік мүмкіндіктер, мемлекеттік қолдау, экономикадағы маусымдық және циклдік ауытқулар, сондай-ақ әлеуметтік және мәдени факторлар.

Бүгінгі таңда Қазақстан Республикасында жастарды жұмыспен қамтуға жәрдемдесуге бағытталған мынадай бағдарламалар мен бастамалар бар:

1 «Жастар тәжірибесі» бағдарламасы – дипломға сәйкес мамандығы бойынша жастарды жұмысқа орналастыру үшін, атап айтқанда алғашқы еңбек тәжірибесін алу үшін соңғы 3 жыл ішінде оқуын аяқтаған түлектерге арналған. Мансап орталықтары деп те аталатын еңбек ұтқырлық орталықтары 12 айға созылатын жастар тәжірибесін ұсына отырып, жұмыспен қамтуды

ынталандыру шарасын ұйымдастырады.. Меншіктің барлық түріндегі кәсіпорындар мен ұйымдарда жастар тәжірибесіне жұмыс орындары ашылады. Бұл ретте жұмыс орындары бітірушінің білім беру ұйымында алған мамандығына сәйкес келуі тиіс. Ай сайынғы жалақы мөлшері салықтарды, міндетті зейнетақы жарналарын және басқа да әлеуметтік аударымдарды ескере отырып, 30 айлық есептік көрсеткішті құрайды [3].

2 «Алғашқы жұмыс орны» жобасы – жоба бойынша жұмысқа орналастыруды ұйымдастыру ҚР Үкіметінің кәсіпкерлікті дамытудың 2021-2025 жылдарға арналған ұлттық жобасы шеңберінде, жұмыс тәжірибесі жоқ, 35 жастан аспаған жастар арасынан алғаш рет жұмыс іздеп жүрген жұмыссыздар үшін жүзеге асырылады. «Бірінші жұмыс орны» жобасы бойынша жұмыс беруші еңбек ұтқырлығы орталығымен жасалған шарт негізінде қатысушыны 18 айдан аспайтын мерзіммен жұмысқа орналастырады. Ай сайынғы жалақы мөлшері салықтарды, міндетті зейнетақы жарналарын және басқа да әлеуметтік аударымдарды ескере отырып, 30 айлық есептік көрсеткішті құрайды;

3 «Ұрпақ келісімшарты» жобасы – жұмыс беруші еңбек ұтқырлығы орталығымен жасалған шарт негізінде қатысушыны кемінде 6 ай мерзіммен жұмысқа орналастырады. Ай сайынғы жалақы мөлшері салықтарды, міндетті зейнетақы жарналарын және басқа да әлеуметтік аударымдарды ескере отырып, 30 айлық есептік көрсеткішті құрайды [4].

Жастарды жұмыспен қамтудың мемлекеттік бағдарламалары жастардың еңбек нарығына шығуына қолдау көрсетуде және оларға көмек көрсетуде маңызды рөл атқарады. Жоғарыда аталған бағдарламалар жастардың жұмысқа орналасуына тең мүмкіндіктер жасауға, жастар арасындағы жұмыссыздықты азайтуға, сондай-ақ олардың кәсіби дағдылары мен құзыреттерін дамытуға бағытталған.. Бұл бағдарламалар жастарға өз мансабын бастауға көмектесіп қана қоймайды, сонымен қатар елдің экономикалық дамуына ықпал етеді, өйткені жастардың экономикаға белсенді қатысуы өндірістің өсуіне, инновацияларға және қоғамдық әл-ауқаттың артуына ықпал етеді.

Өкінішке орай, жастар түрлі себептермен мемлекеттік бағдарламалар арқылы жұмысқа орналасуға ынталы болмауы мүмкін. Олардың кейбіреулері қол жетімді жұмысқа орналасу мүмкіндіктері мен бағдарламалары туралы шектеулі хабардар болу, шектеулі мансаптық перспективалар немесе ұсынылатын лауазымдардың тартымдылығының болмауы және бағдарламаға

қатысқаны үшін сәйкес емес қаржылық сыйақыларды қамтиды.. Сонымен қатар, жастар жеке секторда немесе Жұмыспен қамтудың басқа түрлерінде жұмыс істегенді жөн көреді, оларды тиімдірек немесе артықшылықты деп санайды және бюрократиялық процедураларға немесе мемлекеттік бағдарламаларға қатысты жағымсыз тәжірибелерге наразы болуы мүмкін.

Жастар жұмыс табуда бірқатар маңызды қиындықтарға тап болуы мүмкін, соның ішінде:

1 Көптеген жастар жұмыс тәжірибесінің жоқтығынан немесе қажетті салада тәжірибесінің жеткіліксіздігінен жұмыс табуда қиындықтарға тап болады;

2 Кейбір жастардың белгілі бір лауазымға қажетті білім деңгейі немесе мамандығы болмауы мүмкін;

3 Жастар санының өсуімен, әсіресе танымал салаларда шектеулі жұмыс орындары үшін бәсекелестік артады;

4 Кейбір жастарға таныстардың немесе кәсіби қарым-қатынастардың болмауына байланысты жұмыс табу қиынға соғуы мүмкін.;

5 Кейбір жастар жұмысқа орналасу кезінде жасына немесе басқа сипаттамаларына байланысты кемсітушілікке тап болуы мүмкін.

Жастар арасында жұмыспен қамтуды арттыру үшін келесі бағдарламаларды енгізуге болады:

1 Жастарға өздерінің кәсіби қызығушылықтары бойынша жұмыс тәжірибесін алуға және қажетті дағдыларды алуға мүмкіндік беретін тағылымдама және тағылымдама бағдарламаларын құру. Тағылымдама және тәжірибе бағдарламалары жас мамандарды еңбек нарығына дайындау мен енгізуде шешуші рөл атқарады. Олар жастарға өздерінің кәсіби қызығушылықтары бойынша тәжірибе жинақтауға, дағдылары мен білімдерін кеңейтуге және кәсіби ортада байланыс орнатуға мүмкіндік береді. Тағылымдамалар мен тәжірибе бағдарламалары мемлекеттік мекемелерде де, жеке компанияларда да, халықаралық ұйымдар мен үкіметтік емес ұйымдарда да ұйымдастырылуы мүмкін. Оларға оқу орындарындағы тағылымдамалар, компаниялардағы тағылымдамалар, соның ішінде халықаралық алмасу және тағылымдама бағдарламалары, сондай-ақ кәсіпорындар мен ұйымдардағы тәжірибелер кіреді. Тағылымдама және тәжірибе бағдарламалары жас мамандарға өз саласындағы жұмыс ерекшеліктерін түсінуге, өздерінің кәсіби

қызығушылықтары мен мақсаттарын анықтауға, сондай-ақ табысты жұмысқа орналасу үшін қажетті құнды тәжірибе алуға көмектеседі.

2 Өз бизнесін дамытуға және жаңа жұмыс орындарын құруға ықпал ететін жас кәсіпкерлерге қаржы және жеңілдікті несиелер беру. Кәсіпкерлікті қаржылық қолдау жастардың кәсіпкерлік белсенділігін ынталандырудың маңызды құралы болып табылады. Бұл қолдау гранттар, жеңілдетілген несиелер, инвестициялар және субсидиялар сияқты түрлі механизмдер арқылы жүзеге асырылуы мүмкін. Бұл жас кәсіпкерлерге өз ісін ашу және дамыту үшін қажетті қаржылық ресурстарға қол жеткізуге мүмкіндік береді.

Қаржылық қолдау мемлекеттік мекемелерден де, жеке инвесторлардан да, банктерден де, халықаралық қаржы ұйымдарынан да ұсынылуы мүмкін. Бұған жас кәсіпкерлерге арналған мемлекеттік гранттар мен субсидиялар бағдарламалары, Арнайы төмен пайыздық несиелік бағдарламалар, стартаптар мен инновациялық жобаларға инвестициялар, консультациялық қолдау және оқыту кіруі мүмкін. Кәсіпкерлікті қаржылық қолдау жастарға өз идеяларын жүзеге асыруға, өз бизнесін құруға көмектеседі, сондай-ақ елдегі шағын және орта бизнестің дамуына үлес қосады. Бұл сонымен қатар жаңа жұмыс орындарын құруға, инновацияларды дамытуға және экономикалық өсуді арттыруға көмектеседі.

3 Жастарға жаңа кәсіби дағдыларды меңгеруге және еңбек нарығының өзгермелі талаптарына бейімделуге көмектесетін оқыту және қайта даярлау бағдарламаларын әзірлеу. Оқыту және қайта даярлау бағдарламалары еңбек нарығында жастардың кәсіби біліктілігін және бәсекеге қабілеттілігін арттырудың маңызды құралы болып табылады. Бұл бағдарламалар біліктілікті арттыру курстарын, кәсіби дайындықты, жаңа технологиялар мен дағдыларды оқытуды, сондай-ақ әртүрлі салаларда қайта даярлауды қамтуы мүмкін.

Оқыту бағдарламалары жастардың кең ауқымы үшін білім беру ресурстарының қолжетімді болуын қамтамасыз ете отырып, бетпед және онлайн форматта да жеткізілуі мүмкін. Олар жастарға жаңа білім мен дағдыларды алуға, еңбек нарығының өзгермелі талаптарына бейімделуге, сондай-ақ олардың бәсекеге қабілеттілігі мен мансаптық өсу мүмкіндіктерін арттыруға мүмкіндік береді. Олар жастардың еңбек ұтқырлығын арттыруға, сондай-ақ жұмысшылардың кәсіби деңгейін арттыру және инновациялық жобалар арқылы ел экономикасын дамытуға ықпал етеді.

4 Жастар кәсіпкерлігі мен инновациясын дамытуға ықпал ететін жастар бастамаларын, стартаптарды және әлеуметтік жобаларды қаржыландыру және қолдау. Жастардың бастамалары мен жобаларын қолдау жастардың кәсіпкерлік рухын ынталандыруда және қоғамдағы инновацияны дамытуда маңызды рөл атқарады. Бұл бағдарламалар гранттарды, оқытуды, кеңес беруді, ресурстар мен желілерге қол жеткізуді және қолдаудың басқа түрлерін қамтуы мүмкін. Бағдарламалар жастар арасында кәсіпкерлікті дамытуға, олардың идеялары мен жобаларын жүзеге асыруға, сондай-ақ табысты бизнес пен әлеуметтік бастамаларды қалыптастыруға қолдау көрсетеді.

Жастардың бастамалары мен жобаларын қолдау жаңа жұмыс орындарын ашуға, инновациялық және технологиялық прогресті дамытуға, сондай-ақ белсенді азаматтық қоғамды қалыптастыруға ықпал етеді. Ол сондай-ақ жастардың көшбасшылық және кәсіпкерлік дағдыларын дамытуға, өзгерістерге бейімделуге және қоғам мен экономиканың мүдделері үшін әрекет етуге көмектеседі.

5 Тәжірибелі мамандар жастарға өз дағдыларын дамытуға, кәсіби салаларды меңгеруге және мансап құруға көмектесетін тәлімгерлік бағдарламаларын енгізу. Тәлімгерлік бағдарламалары жастардың кәсіби және тұлғалық дамуын қолдаудың тиімді құралы болып табылады. Бұл бағдарламалар жас мамандарды өз саласындағы тәжірибелі мамандармен байланыстырады, олар өз тәжірибесімен, білімімен және кеңесімен бөліседі. Тәлімгерлік бағдарламалары жас мамандарға кәсіби дағдыларын кеңейтуге, көшбасшылық әлеуетті дамытуға, еңбек нарығында шарлауға және табысты мансап құруға көмектеседі. Олар сондай-ақ күшті кәсіби желілерді құруға, мотивация мен өзіне деген сенімділікті арттыруға көмектеседі, қиын жағдайларда қолдау мен басшылық береді..

6 Жастарға жұмыс тәжірибесін алуға, әлеуметтік дағдыларды дамытуға және еңбек нарығындағы ұстанымдарын нығайтуға көмектесетін қоғамдық пайдалы және волонтерлік бағдарламаларды ұйымдастыру. Қоғамдық қызмет пен волонтерлік бағдарламаларды құру жастар арасында әлеуметтік жауапкершілік пен белсенді азаматтық ұстанымды дамытуда маңызды рөл атқарады. Бұл бағдарламалар жастарға түрлі әлеуметтік және экологиялық жобаларға қатысуға, мұқтаж адамдар мен қауымдастықтарға көмек көрсетуге, құнды тәжірибе мен дағдыларды алуға мүмкіндік береді. Олар жастарға қоғамдағы өз рөлін түсінуге және оны жақсартуға

үлес қосуға көмектеседі, сонымен қатар өзін көрсетуге және өз әлеуетін жүзеге асыруға мүмкіндік береді.

7 Ауылдық аудандарда, оның ішінде аграрлық секторды дамыту, ауылдық туризмді дамыту және басқа да тиісті бастамалар арқылы жастарды жұмыспен қамтуды ынталандыру жөніндегі бағдарламалар құру. Ауылдық жерлерде жұмыспен қамтуды қолдау экономикалық дамуды ынталандыруда және ауылдық жерлерде өмір сүру сапасын жақсартуда маңызды рөл атқарады. Бұл қолдау ауыл шаруашылығында жұмыспен қамтуды ынталандыру бағдарламаларын құру, ауыл шаруашылығы кәсіпорындары мен шаруа қожалықтарын қолдау, ауылдық туризмді дамыту және басқа да тиісті бастамалар сияқты түрлі шараларды қамтуы мүмкін. Ауылдық жерлерде жұмыспен қамтуды қолдау ауылшаруашылық өндірісін дамытуға субсидиялар мен жеңілдетілген несиелер беруді, ауылдық жерлердегі жастардың білім алуына және кәсіптік білім алуына қолжетімділікті қамтамасыз етуді, ауылдық туризмді және ауыл шаруашылығы қызметінің басқа да түрлерін дамыту үшін инфрақұрылымды құруды, сондай-ақ ауылшаруашылық қызметтің басқа да түрлерін дамытуды қамтуы мүмкін. ауылдан көші-қонның кетуі, жаңа жұмыс орындарын құру және ауыл тұрғындарының табыс деңгейін арттыру. Бұл сонымен қатар ауылшаруашылық дәстүрлері мен мәдениеттерін сақтауға көмектеседі.

Сонымен, еңбек нарығын және жастарды жұмыспен қамту перспективаларын талдау нәтижесінде мынадай қорытынды жасауға болады. Жастар жұмысқа орналасуда бірқатар қиындықтарға тап болады, соның ішінде жоғары бәсекелестік, жұмыс тәжірибесінің болмауы, кемсітушілік және жұмыс туралы ақпаратқа қолжетімділіктің шектеулілігі. Дегенмен, жастардың еңбек нарығына сәтті шығуына көмектесетін белгілі бір шешімдер мен стратегиялар бар. Білім беру бағдарламаларына, тағылымдамадан өтуге, кәсіпкерлікті қаржылық қолдауға және жұмыспен қамтуды қолдаудың басқа да бағдарламаларына қолжетімділікті қамтамасыз ету маңызды. Ауылдағы жұмыспен қамтуды дамыту, жастардың бастамаларын қолдау және жұмысшылардың барлық санаттары үшін тең мүмкіндіктерді қамтамасыз ету де жастарды жұмыспен қамтуға қолайлы жағдай жасауда басты рөл атқарады. Мемлекеттік мекемелер, оқу орындары, бизнес секторы және жастар ұйымдары арасындағы тиімді үйлестіру жастардың еңбек нарығына табысты интеграциялануын қамтамасыз етудің және олардың кәсіби дамуын қолдаудың негізгі элементі болып табылады.

ӘДЕБИЕТТЕР

1 Қазақстан Республикасының Еңбек нарығының 2023 жылғы көрсеткіштері, [Электрондық ресурс]. – URL: <https://stat.gov.kz/ru/industries/labor-and-income/stat-empt-unempl/publications/117676/>. [сайтқа жарияланған күні 13.02.2024 ж.].

2 Қазақстан Республикасы халқының санының көрсеткіштері, [Электрондық ресурс]. – URL: <https://stat.gov.kz/ru/industries/social-statistics/demography/publications/6372/>. [сайтқа жарияланған күні 13.11.2023 ж.].

3 Қазақстан Республикасы Үкіметінің № 476 қаулысы [Электрондық ресурс]. – URL: <https://adilet.zan.kz/rus/docs/P2300000476> [сайтқа жарияланған күні 15.06.2023 ж.].

4 Қазақстан Республикасы Үкіметінің № 728 қаулысы [Электрондық ресурс]. – URL: <https://adilet.zan.kz/rus/docs/P2100000728> [сайтқа жарияланған күні 12.10.2021 ж.].

РОЛЬ РАЗВИТИЯ МОЛОДЕЖНОГО ПРЕДПРИНИМАТЕЛЬСТВА В ОБРАЗОВАТЕЛЬНОЙ СРЕДЕ

ЖАНГАЗИНОВА А. Б.

студент, Высший колледж Торайгыров университет, г. Павлодар

МАТЫЛЕВА М. В.

студент, Высший колледж Торайгыров университет, г. Павлодар

ДАУЛЕТКУЛОВА Ж. М.

магистр экономических наук, преподаватель, Высший колледж Торайгыров университет, г. Павлодар

Молодежное предпринимательство – это активная форма экономической и социальной деятельности, которая характеризуется созданием, развитием и управлением бизнес-проектами молодыми людьми в возрасте от подростков до ранней зрелости. Этот вид предпринимательской активности выделяется своим стремлением к инновациям, креативным подходам к решению проблем, а также готовностью к риску и предпринимательской инициативой.

Молодежное предпринимательство способствует развитию экономики, созданию рабочих мест и стимулированию инноваций. Оно также играет важную роль в развитии навыков управления, лидерства и предпринимательского мышления среди молодежи, способствуя их личностному и профессиональному росту.

Однако молодежные предприниматели часто сталкиваются с вызовами, такими как ограниченный доступ к капиталу, отсутствие опыта и ресурсов, а также недостаток доверия со стороны финансовых институтов и инвесторов из-за их молодости. В связи с этим, поддержка и создание благоприятной экосистемы для молодежного предпринимательства, включая доступ к образованию, финансовым ресурсам, менторству и сетевым возможностям, играют ключевую роль в стимулировании успеха и развития этого сектора.

Молодежное предпринимательство в современном мире становится все более важным фактором в развитии региональных экономик. Его цель заключается не только в создании успешных бизнесов, но и в стимулировании инноваций, которые способствуют росту и устойчивости экономики в целом.

Важным аспектом молодежного предпринимательства является его способность внедрять новые идеи и технологии. Молодые предприниматели часто обладают свежим взглядом на проблемы и готовы искать новые, инновационные подходы к их решению. Это способствует появлению новых продуктов и услуг, которые могут стать движущей силой для экономического роста региона [5].

Более того, молодежное предпринимательство способствует созданию рабочих мест и развитию местной экономики. Новые предприятия, запущенные молодыми предпринимателями, не только создают рабочие места для местного населения, но и привлекают инвестиции и способствуют развитию малого и среднего бизнеса в регионе.

Следует также отметить, что молодежное предпринимательство способствует развитию инновационной экосистемы в регионе. Оно стимулирует создание инкубаторов, акселераторов, образовательных программ и других инструментов поддержки для молодых предпринимателей. Это создает благоприятную среду для развития новых бизнесов и привлечения инвестиций.

Молодежное предпринимательство представляет собой существенный сегмент малого и среднего бизнеса. Современное поколение молодежи играет ключевую роль в предпринимательской сфере, так как их деятельность будет определять облик нашей страны в будущем. Развитие и успех молодежного предпринимательства сегодня имеют прямое отношение к темпам экономического роста, социальной устойчивости и перспективам развития страны в целом.

Дополнительно к значению молодежного предпринимательства в развитии инновационной экономики регионов Казахстана, важно отметить несколько ключевых аспектов.

Одним из ключевых моментов является уровень образования молодежи. Подготовка квалифицированных специалистов в сферах предпринимательства, инноваций и технологий играет важную роль в формировании кадрового потенциала для развития стартапов. Поддержка образовательных программ, стимулирование повышения квалификации и установление партнерских связей между образовательными учреждениями и бизнес-сферой способствуют увеличению числа успешных стартапов.

На сегодняшний день в Республике Казахстан действуют несколько программ и инициатив, направленных на развитие молодежного предпринимательства. Вот некоторые из них:

1 «Бастау Бизнес» – проводится обучение участников навыкам предпринимательства. Все занятия проходят в интерактивной форме. В случае защиты бизнес-плана участники получают гранты или кредиты под сниженные проценты для открытия собственного дела [4];

2 «Жас кәсіпкер» – обучение молодых людей основам предпринимательства. Обучение длится не менее 25 дней, а по его окончании выдаётся сертификат. В рамках программы самым перспективным ученикам предоставляются кредиты или гранты для открытия своего дела [1];

3 Национальный проект по развитию предпринимательства на 2021–2025 годы. Цель разработки национального проекта – обеспечение качественных изменений в структуре предпринимательства:

- развитие малого бизнеса в целях повышения занятости населения;
- опора на средний бизнес-драйвер диверсификации отраслей экономики и комплексное развитие конкуренции
- равные условия для субъектов предпринимательства [2].

4 «ZHAS PROJECT» – программа для молодежи, реализуемая по заказу Министерства культуры и информации Республики Казахстан и НАО «Центр поддержки гражданских инициатив». В рамках ZHAS PROJECT молодым людям предоставлена возможность повысить свои профессиональные и лидерские навыки, а также реализовать свой социальный проект, который принесет пользу местному населению.

В апреле 2023 года в Казахстане было зарегистрировано 211,9 тысяч индивидуальных предпринимателей моложе 29 лет, что превышает количество за март 2022 года на 36,4 %. В течение года количество работающих частных предпринимателей увеличилось на 8,3 %, что составляет 1,2 миллиона человек. Доля молодых предпринимателей увеличилась с 14,5% до 18,2 %.

Среди индивидуальных предпринимателей моложе 29 лет доминируют мужчины: 109,1 тысячи мужчин против 102,8 тысяч женщин. За год количество мужчин увеличилось на 24,7 %, в то время как количество женщин выросло в 1,5 раза. Количество молодых частных предпринимателей, работающих в городах, увеличилось до 158,4 тысяч человек, на 38,3 % больше, чем в прошлом году. Часть всех частных предпринимателей отрасли работает в селах: их число увеличилось на 30,9 % до 53,4 тысячи человек.

Оптовая и розничная торговля, а также ремонт автомобилей являются наиболее востребованными сферами услуг для молодых частных предпринимателей. Здесь работает 73,6 тысяч частных предпринимателей, из которых 49,9 % женщины. Далее идет сельское, лесное и рыбное хозяйство, где треть всех предпринимателей являются женщинами. Обрабатывающая промышленность закрывает тройку лидеров: количество работающих молодых частных предпринимателей составляет 12,4 тысяч человек, 61,7% из них – женщины

Молодые частные предприниматели в возрасте до 29 лет преимущественно активны в городах Алматы и Астана с общим числом 33 тысяч и 24,7 тысячи человек соответственно. Однако их доля оказывается невелика в Северо-Казахстанской (2,6 тысячи человек), Павлодарской (5 тысяч человек) и Акмолинской (5,5 тысяч человек) областях [3].

Причина выделения молодежного предпринимательства как особой категории в предпринимательской деятельности заключается в его уникальных особенностях, которые обладают как сильными, так и слабыми сторонами по сравнению с другими видами предпринимательства.

Сильные стороны молодежного предпринимательства включают высокую инновационную активность и гибкость мышления, а также скорость реакции на изменения в рыночной среде. Молодежь также обладает потенциалом для систематического обновления своих предпринимательских знаний и навыков, а также

для того, чтобы выдерживать высокие нагрузки и адаптироваться к рискам.

Однако у молодежного предпринимательства также есть слабые стороны. Это включает ограниченный социальный опыт и отсутствие деловой репутации, что может затруднять привлечение инвестиций и установление деловых контактов. Кроме того, молодые предприниматели часто сталкиваются с проблемой накопления капитала, не имеют достаточных практических навыков в области экономики и часто оказываются уязвимыми перед бюрократическими и криминальными структурами.

В развитии молодежного предпринимательства в Республике Казахстан существуют ряд проблем, которые затрудняют его эффективное развитие. Некоторые из основных проблем включают в себя:

1 Молодым предпринимателям часто сложно получить доступ к финансированию из-за ограниченного опыта, недостаточной кредитной истории или отсутствия залоговых средств. Банки и инвесторы могут быть склонны рассматривать молодежные проекты как более рискованные, что делает доступ к капиталу ограниченным;

2 Многочисленные административные процедуры и бюрократические препятствия могут затруднять создание и регистрацию бизнеса для молодых предпринимателей. Это включает в себя сложные процедуры регистрации, получения лицензий и сертификатов, а также высокие налоговые и административные барьеры;

3 Молодые предприниматели могут столкнуться с недостатком опыта и знаний в сфере бизнеса и предпринимательства. Недостаточное образование в области предпринимательства и управления бизнесом может снизить шансы на успешное ведение бизнеса;

4 В некоторых случаях в Казахстане наблюдается недостаточное распространение культуры предпринимательства среди молодежи. Некоторые молодые люди могут предпочесть стабильные заработки по найму, а не риск при создании собственного бизнеса;

5 Недостаточная развитость инфраструктуры поддержки предпринимательства, такой как бизнес-инкубаторы, акселераторы, образовательные программы и менторинг, также может затруднять развитие молодежного предпринимательства.

Для многих студентов предпринимательство представляет собой возможность самореализации и выражения своих идей.

Они могут видеть в предпринимательстве способ претворить в жизнь свои амбиции, цели и увлечения. Предпринимательство предоставляет студентам возможность работать самостоятельно, принимать решения и управлять своим временем. В условиях экономической неопределенности и нестабильности молодежное предпринимательство может рассматриваться как альтернативный путь к стабильности и финансовому благополучию, что может стимулировать молодежь к созданию собственного бизнеса.

Анализируя рынок молодежного предпринимательства, студент-предприниматель может столкнуться с рядом типичных проблем и вызовов, которые могут варьироваться в зависимости от конкретной ситуации и обстоятельств:

1 Недостаток финансовых, технических и человеческих ресурсов может ограничить возможности студента в запуске и развитии своего бизнеса. Это включает в себя ограниченные инвестиции, недостаток опыта и навыков, а также ограниченные возможности для привлечения талантливых сотрудников;

2 Студенты-предприниматели могут столкнуться с сильной конкуренцией на рынке, особенно в насыщенных отраслях. Это требует разработки уникального предложения, стратегии маркетинга и позиционирования, чтобы выделиться среди других игроков;

3 Недостаточный опыт ведения бизнеса и знаний о его различных аспектах может затруднить студенту-предпринимателю успешное руководство своим предприятием. Это включает в себя управление финансами, маркетинг, управление персоналом и другие ключевые области;

4 Студенты-предприниматели могут столкнуться с трудностями в построении сетей связей и получении поддержки от опытных предпринимателей, инвесторов и других заинтересованных сторон. Это может затруднить доступ к финансовым ресурсам, возможностям роста и развития бизнеса [6, с. 614].

Хотя развитие молодежного предпринимательства в колледжах может быть вызовом, мы предлагаем несколько вариантов решений, которые могут помочь в успешной реализации таких инициатив:

- Создание специализированных курсов и программ, которые обучают студентов основам предпринимательства, включая бизнес-планирование, маркетинг, финансы и управление. Эти курсы могут быть включены в учебный план как обязательные или дополнительные;

- Создание инкубаторов и акселераторов стартапов в колледжах, которые могут предоставить пространство и ресурсы для студенческих стартапов, включая инкубаторы и акселераторы, где студенты могут работать над своими идеями, получать обратную связь и поддержку от опытных предпринимателей и инвесторов;

- Организация мероприятий, такие как хакатоны, соревнования бизнес-планов, стартап-выставок и конференций, которые помогут студентам представить свои идеи и получить обратную связь. Часто подобные мероприятия проходят на базе высших заведений или организаций, но не на базе ТиПО;

- Проведение консультаций студентам от опытных предпринимателей, бизнес-коучей и профессиональных консультантов по вопросам предпринимательства;

- Развитие партнерства с местными предприятиями, инновационными центрами, инкубаторами и акселераторами, чтобы предоставить студентам доступ к реальным проектам, стажировкам, менторству и финансовой поддержке.

Путем комбинирования этих стратегий колледжи могут содействовать развитию молодежного предпринимательства, создавая стимулирующую среду для студентов, которые хотят превратить свои идеи в успешные бизнесы.

Поддержка молодежного предпринимательства является важным шагом на пути к обеспечению устойчивого экономического развития Казахстана в условиях динамично меняющегося мирового рынка. На данный момент в стране молодежное предпринимательство еще не является отдельным приоритетным направлением государственной политики, несмотря на наличие некоторых программ поддержки для начинающих предпринимателей. Однако эти инициативы пока недостаточны для полноценного развития сектора малого и среднего бизнеса среди молодежи.

Молодежное предпринимательство играет значительную роль в развитии многих стран, включая нашу. Однако существуют определенные препятствия и проблемы, которые препятствуют полному раскрытию потенциала молодых казахстанцев в предпринимательской сфере. Поэтому становится актуальной необходимость более детального изучения текущей ситуации, выявления проблем и поиска эффективных путей их решения.

В настоящее время молодежное предпринимательство становится одним из приоритетных направлений развития малого бизнеса в Казахстане. Создание благоприятных условий,

стимулирующих молодежь к предпринимательской деятельности, рассматривается в различных программах как на государственном, так и на региональном уровнях.

В целом, развитие молодежного предпринимательства в колледжах может быть сложным, но вполне выполнимым заданием при правильном подходе. Важно создать стимулирующую среду, включающую образовательные программы, инфраструктуру для стартапов, мероприятия и консультации. Партнерство с внешними организациями и бизнес-сообществом также может существенно обогатить опыт студентов и помочь в развитии их предпринимательских умений. Следует также учитывать потребности и особенности каждого конкретного колледжа при разработке и реализации программ по поддержке предпринимательства. В итоге, успешное развитие молодежного предпринимательства в колледжах поможет студентам превратить свои идеи в реальные бизнесы и внести значительный вклад в инновационное развитие общества.

ЛИТЕРАТУРА

- 1 Программы Фонда «Даму», [Электронный ресурс]. – URL: <http://www.damu.kz/68>. [дата обращения 05.02.2024].
- 2 Национальный проект по развитию предпринимательства на 2021 – 2025 годы [Электронный ресурс]. – URL: <https://adilet.zan.kz/rus/docs/P2100000728> [дата обращения 12.09.2021].
- 3 Число молодых предпринимателей растет в Казахстане [Электронный ресурс]. – URL: <https://365info.kz/2023/05/chисло-molodyh-predprimatelej-rastet-v-kazahstane>. [дата обращения 23.05.2023].
- 4 НПП «Атамекен»: [Электронный ресурс]. – URL: <https://atameken.kz/ru/news/41114-bastau-biznes-gotovitsya-k-startu-v-0-godu>. [дата обращения 19.02.2021].
- 5 Программа по развитию молодежного предпринимательства в Казахстане: [Электронный ресурс]. – URL: <https://atameken.kz/ru/news/31525-programmu-jastarbusinesszapustili-v-almaty>. [дата обращения 13.02.2019].
- 6 Романцова Д. В., Денисевич Е. И. Проблемы развития молодежного предпринимательства // Молодой ученый. – 2015. – №8. – С. 614-618.

ФИНАНСОВЫЕ ПИРАМИДЫ КАК ИХ РАСПОЗНАТЬ

СУЛЕЙМЕНОВА Г. К.

преподаватель экономики, Павлодарский технологический колледж,
г.Павлодар.

ШАХМЕТОВ С. Т.

преподаватель НВПТ, Павлодарский технологический колледж, г.Павлодар.

ЗЕЙНУЛЛОВА А. Ш.

студентка, Павлодарский технологический колледж, г. Павлодар.

Многие из вас слышали такой термин финансовая пирамида, но не все до конца разобрались что это. Так что же такое финансовая пирамида. Одними из первых мошеннических схем, которые относятся к финансовым пирамидам, можно назвать Миссисипскую компанию, Панамскую и Компанию Южных морей, действовавших уже в XVIII–XIX веках. Но пирамидальной структуры, которая была бы заложена в них осознанно, эти схемы еще не имели. Прародителем же всех пирамид считают американца Чарльза Понци. Он открыл предприятие, в котором обещал вкладчикам рост доходов за счет спекуляции на почтовых марках. Обнаружил Понци эту выигрышную схему, когда задумал создать журнал. Он смог договориться с одним испанцем о покупке выпусков, и тот прислал ему по почте купоны, обменяв которые на почтовые марки Понци смог бы выслать ему готовый журнал. Оказалось, что из-за разницы в курсе обмен купонов на марки выдавал шестикратную прибыль. Тогда предприниматель решил привлечь потенциальных инвесторов к этой схеме, обещая им увеличение вложений в четыре или шесть раз. Однако по факту никакие купоны он не покупал и не менял их на марки [1, с. 51].

Своим клиентам он отдавал обещанные прибыли за счет новопривывших инвесторов. Таким образом он привлек денег больше, чем в принципе было выпущено международных купонов. Однако термин пирамида появился позднее в середине XX века, когда возникли многоуровневые схемы, устроенные по принципу конуса, где на верхушке находятся основатели, а каждая новая ступень приносит все больше вкладчиков, которые своими деньгами погашают обязательства перед вкладчиками ступенью выше.

Финансовые пирамиды различаются принципом организации или структурой. Одноуровневая пирамида. Простейший тип мошеннической схемы. Организатор выпускает некие ценные

бумаги без достаточного обеспечения или без него вовсе и продает их вкладчикам.

Доход первым вкладчикам покрывается за счет новых. Рано или поздно такой пузырь лопается, потому что обеспечения подо все вклады и обещанную прибыль просто нет. Многоуровневая пирамида. Эта пирамида имеет уже более сложную структуру. Она подразумевает, что вкладчики не просто приносят деньги, но еще и рекрутируют новых вкладчиков, получая за каждого прибыль. Таким образом выстраивается пирамида, где чем ниже уровень, тем больше вкладчиков. Поскольку количество людей, которые потенциально могут стать участниками этой схемы, когда-то заканчивается, то рано или поздно пирамида рухнет. Но чем больше у нее ступеней, тем богаче оказываются те, кто находятся наверху, ведь они получают прибыль от каждого нового рекрутера. Модель восьми шаров. Мошенники понимают, что за годы существования пирамид на финансовых рынках людей стало все сложнее обманывать. Поэтому они камуфлируют пирамидальную сущность своего предприятия. Примером тому является структура восьми шаров. В ней каждый участник должен привести всего двух новых клиентов, которые в свою очередь приведут тоже всего двух клиентов. Матричная схема. Здесь принцип еще сложнее. Клиенты выстраиваются в ячейки из определенного количества человек, рекрутируя новых клиентов. Когда ячейка достигает нужного количества участников, они поднимаются на ступень выше, получая при этом определенные бонусы. И так происходит движение вверх по пирамиде [2, с. 71].

Финансовая пирамида это означает разновидность мошеннических схем, при которой создатели покрывают обязательства перед вкладчиками с помощью денег от новых вкладчиков. В Казахстане становится все больше и больше финансовых пирамид, отсюда и число жертв людей попавшихся мошенникам становится все больше. В чем сущность или принцип действия пирамиды? Принцип работы заключается в постоянном привлечении новых участников, чьи деньги используются для выплаты прибыли ранее привлеченным участникам. Почему происходит обрушение системы финансовой пирамиды. Поскольку финансовая пирамида не создает реальную экономическую ценность (не производит продукт), а лишь перераспределяет деньги между своими участниками, рано или поздно она обрушивается под тяжестью обязательств перед вновь привлеченными инвесторами.

Пирамида попросту достигла потолка, и уже нет новых клиентов, которые могли бы обеспечить прибыль для старых участников.

Кто стоит у ее основания или участники, привлеченные на самом раннем этапе ее существования. Эти участники получают прибыль из средств, которые вносят новые инвесторы, и часто успевают извлечь свои доходы до того, как схема обрухнется. Основатели пирамиды зарабатывают наибольшие суммы, поскольку они контролируют поток вложений, а значит, могут манипулировать выплатами, чтобы обеспечить себе прибыль. Первые участники также получают значительные суммы, чтобы привлечь к мошеннической схеме еще больше людей. Большинство же теряют свои деньги.

Финансовую пирамиду уже кто вступил в данную компанию обещают большую прибыль выше процентной ставки по самому выгодному банковскому вкладу. Нет лицензии, то есть надо обязательно спрашивать лицензию. Никто не подписывает ни какие договора. Вы не найдете информации на сайте компании о том, как она зарабатывает на ваших инвестициях. Новое в финансовых пирамидах. В 2023 году Национальный банк рассказал о новой маскировке пирамид экономические онлайн-игры, симуляторы бизнеса. Игрок вкладывает реальные деньги, играет в игру, и со временем его виртуальный кошелек пополняется деньгами, которые можно якобы вывести. Когда поток новых пользователей и средств иссякает, игра закрывается и вывести вложенные средства становится невозможно [3, с. 201].

Почему люди ведутся на мошенников? Чтобы не стать жертвой пирамид, необходимо знать основные особенности этого финансового учреждения. Прежде всего, не нужно доверять организациям, обещающим высокие процентные доходы, обещаниям своих сотрудников. Также не стоит упускать из виду конфиденциальность и отсутствие лицензии у организаторов компании. Финансовые пирамиды часто получают от участников соглашения о неразглашении информации. Ни при каких обстоятельствах не подписывайте подобные документы. Самое главное, постарайтесь сохранить свои деньги в максимальной безопасности. Схемы финансовых мошенников меняются изо дня в день, и во многих случаях отличить и распознать их невозможно сразу [3, с. 255].

Фейковые языковые курсы. Финансовые пирамиды заняты рассылкой приглашений на языковые курсы через мессенджеры

и социальные сети. Помимо обучения иностранному языку, они предлагают своим клиентам партнерские программы, основным требованием которых является приобретение продукции компании для личного пользования или продажи. Однако для этого сначала к определенному набору услуг необходимо внести N сумму денег. По итогам продаж и привлечения новых людей наиболее активным участникам выплачивается высокая премия, превышающая доходность по банковским вкладам или поручительству на автомобиль, например.

Единственный способ избежать рисков полностью игнорировать подобные предложения сомнительных компаний. Прежде чем потерять свои деньги, соберите информацию об этой компании, как давно она занимается бизнесом, имеет ли она необходимую лицензию на осуществление своей деятельности. Если много недовольных или противоположных мнений, то это повод подозревать, что вас заманивают в очередную финансовую пирамиду.

Ложная реклама на тему IPO. Сегодня мошенническая реклама инвестиционных проектов активно продвигается в интернете, в том числе в социальных сетях, а также на видео хостинге, создатели которого приглашают граждан принять участие в IPO крупнейших компаний страны. Не попадайтесь на удочку мошенников и будьте очень внимательны и осторожны, когда вам предлагают перейти по непонятным ссылкам или перевести деньги незнакомым людям, в том числе через социальные сети и мессенджеры.

Поддельная квитанция об оплате коммунальных услуг или налоговых платежей. Преступники рассылают людям сообщения под видом банка для оплаты счетов за коммунальные услуги или налогов. Люди оплачивают счет автоматически, потому что не знают, и деньги попадают в карманы мошенников вместо того, чтобы быть оплачены по назначению. Во-вторых, фальшивая квитанция содержит слово продавец, которого никогда не встречается на официальной правительственной или коммунальной бумаге, если вы получили сомнительный чек, ни при каких обстоятельствах не спешите оплачивать счет. Ну для начала надо сравнить с оригиналом. Позвоните в коммунальную или налоговую инспекцию и узнайте, отправили ли они вам уведомление об оплате счета.

ЛИТЕРАТУРА

1 Аникин А. В. История финансовых потрясений: Учебник для вузов.- СПб.: Питер, 2000.-528 с.

2 Маккей Ч. Наиболее распространенные заблуждения и безумства толпы - М., 1998.-244 с.

3 Радаев В.В. Возвращение толпы: анализ поведения вкладчиков финансовых пирамид., 1998.-228 с.

РОЛЬ КОРПОРАТИВНЫХ МЕРОПРИЯТИЙ В УПРАВЛЕНИИ КОМПАНИЕЙ

НАУМЕНКО И. Е.

преподаватель специальных дисциплин,

Павлодарский химико-механический колледж, г. Павлодар

ИСЕНОВА Д. К.

студент, Павлодарский химико-механический колледж, г. Павлодар

РЫБАЛКО А. С.

студент, Павлодарский химико-механический колледж, г. Павлодар

В современном мире в системе менеджмента большинство руководителей признают, что важнейшей составляющей успеха предприятия являются не технологии, а люди, так как именно от них в первую очередь зависит эффективность труда. Напрямую человеческий фактор связан с понятием организационной культуры, под которой понимают систему общепринятых в организации представлений и подходов к постановке дела, к формам отношений и к достижению результатов деятельности, которые отличают данную организацию от всех других. На практике организационная культура представляет собой набор традиций, ценностей, символов, общих подходов, мировоззрения членов организации, выдержавших испытание временем. Это в своем роде выражение индивидуальности данной компании, проявление ее отличий от других. «Современный менеджмент рассматривает организационную культуру как мощный стратегический инструмент, позволяющий ориентировать все подразделения и всех работников на общие цели и повышающий степень идентификации сотрудников с организацией» [1, с. 89].

Корпоративные мероприятия, праздники являются одним из важнейших инструментов трансляции организационных ценностей. Это очень эффективный инструмент, который помогает формировать имидж компании, мотивировать сотрудников и демонстрировать корпоративные ценности. Организация корпоративных мероприятий – это часть стратегии компании по созданию слаженной команды и развитию бизнеса в целом.

Корпоративы используют как способ укрепления корпоративной культуры и создания традиций компании. Неформальное общение в приятной обстановке благотворно влияет на рабочий коллектив. Сотрудники могут наладить хорошие взаимоотношения друг с другом, снизить градус межличностных конфликтов, которые неизбежно появляются в любом коллективе. Конечно, это очень важно для стабильной работы команды и создания благоприятного психологического климата.

Существенную роль в возникновении и укреплении лояльности и преданности идеалам компании играет чувство гордости. Задача топ-менеджеров – сделать так, чтобы сотрудникам было, чем гордиться. Компании необходимо иметь отличительные особенности, высшие ценности, вокруг которых должна строиться вся идеологическая работа. Сформировать корпоративный дух поможет приобщение работников к делам компании во время проведения различных внутрикорпоративных мероприятий: общих праздников, вечеров отдыха, спортивных соревнований и т.п. Однако организация выездных корпоративных мероприятий полезна не только для сотрудников. Следует пользоваться праздниками для ненавязчивой демонстрации статуса компании и корпоративной этики деловым партнерам и важным клиентам.

Большинство современных топ-менеджеров компаний признают необходимость в регулярно проводимых корпоративных праздниках, так как подобные мероприятия, по их мнению, помогают формированию и поддержанию командного духа организации. Это связано с тем, что они способствуют:

- созданию позитивного образа компании у новых сотрудников;
- формированию положительного имиджа компании у персонала;
- сплочению сотрудников разных структурных подразделений, контакты которых в рабочее время минимальны;
- устранению конфликтов между работниками;
- появлению ощущения корпоративной значимости;
- созданию позитивной рабочей атмосферы;
- повышению мотивации сотрудников.

Корпоративные мероприятия могут быть:

- **торжественные и развлекательные** – корпоративные банкеты, фуршеты, праздники, торжественные события на любую тему, предполагающие красивый праздничный стол, шоу-программу, работу ведущего;

- командообразующие – мероприятия, направленные на сплочение коллектива (тимбилдинг), сюда в том числе входят организация корпоративных спортивных мероприятий и организация корпоративных мероприятий на природе;

- образовательные – корпоративные мероприятия могут проводиться в формате обучающих семинаров и тренингов, целью которых является обучение сотрудников;

- презентационные – мероприятия к юбилею компании, завершению отчетного года или другим важным датам, связанным с работой компании;

- общественно полезные – корпоративные мероприятия в форме участия в благотворительной акции, в ходе таких мероприятий коллектив совместными усилиями помогает нуждающимся и делает мир немного лучше.

Следует четко определять цель торжества в соответствии с генеральной стратегией кадровой политики организации.

Кроме общей цели каждое конкретное корпоративное мероприятие должно обязательно преследовать локальную цель. «Ее лучше связывать не с государственными праздниками или юбилеями сотрудников, а с жизнедеятельностью предприятия: днем рождения фирмы, подведением итогов работы за определенный период, успешным завершением крупного проекта, заключением важной сделки и т.п.» [2, с. 89].

При подготовке корпоративных мероприятий организаторам с целью решения задач по управлению персоналом и укреплению отношений в коллективе желательно делать акцент на формировании корпоративных традиций. Разработанный сценарий должен органично сочетаться с официальной частью мероприятия – юбилеем компании, подведением итогов работы, награждением сотрудников и т.д. Только руководитель компании и менеджер по персоналу знают своих сотрудников и их приоритеты, знают историю фирмы и ее особенности, знают, в чем сейчас компания нуждается, какие у коллектива проблемы и общие радости, поэтому от их подхода зависит, какой будет сценарий: абстрактного праздника определенной тематики или четкий сценарий, в котором будут отражены специфика деятельности фирмы, ее актуальные интересы, интересы конкретных работников, партнеров, гостей.

Корпоративные праздники могут быть организованы разными способами: как за счет собственных сил компании, так и с привлечением event-агентств. Но как бы ни осуществлялась

подготовка, перед организаторами стоит ряд важных вопросов, на которые необходимо дать четкий ответ:

«Как эти праздники проводились раньше?

Как относится коллектив к этой идее сегодня?

Какие условия существуют в организации для проведения подобного мероприятия?

Какие наиболее явные препятствия есть на пути достижения этой цели?

Кого вы можете привлечь себе на помощь?

Каким реально временем вы располагаете на организацию праздника?

Какие способности и таланты, необходимые для проведения такого мероприятия, имеются у вас?» [3, с. 101].

Служба персонала, осуществляя подготовку к корпоративным мероприятиям, формулирует конкретные задачи, которые необходимо решить в процессе его проведения:

- познакомить работников различных структурных подразделений друг с другом;

- показать, насколько разнообразна деятельность компании и сколько интересных людей в ней работают;

- упростить внутрифирменные коммуникации;

- сделать праздник не очередным формальным мероприятием, а запоминающимся и радостным событием.

«Следует отметить, что работники компании не всегда четко понимают, ради чего тратятся деньги на праздники. Службе персонала необходимо проводить разъяснительную работу, чтобы повысить заинтересованность людей в предстоящем событии» [4, с. 69].

В процессе подготовки и проведения корпоративных мероприятий наблюдается положительное воздействие на организационную культуру компании. Важным аспектом является необходимость понимания всеми участниками целей, стоящих перед такими мероприятиями. У работников появляется возможность окунуться в ситуацию успеха, благодаря акцентированию внимания на достижениях организации, коллектива или отдельных сотрудников. Это является немаловажным фактором нематериальной мотивации. Выражение благодарности и признательности также удовлетворяет потребность персонала в обратной связи, снижает уровень боязни руководителей.

Корпоративные мероприятия способствуют воспитанию и сплочению членов коллектива, передаче и приобщению к

ценностям, принятым нормам поведения. Для новых работников характерно решение проблем адаптации, так как совместное участие в мероприятиях способствует налаживанию коммуникаций в коллективе путем использования элементов неформального общения, а также неофициальных форм распространения информации о компании и требованиях к персоналу. Благодаря мероприятиям облегчается внедрение требуемых моделей поведения, а также предоставляется возможность отдыха и развлечения, тем самым снижается усталость и повышается работоспособность за счет переключения тем общения на менее формальные.

В процессе исследования влияния корпоративных мероприятий на процесс управления персоналом нами было проведено анкетирование среди родителей студентов Павлодарского химико-механического колледжа, работающих на предприятиях нефтехимической промышленности (ТОО «ПНХЗ», ТОО «Компания Нефтехим LTD», ТОО «УПНК-ПВ», ТОО «Тотал Сервис», АО «Каустик»). Результаты анкетирования показали, что в жизни предприятий проходит много ярких и запоминающихся корпоративных событий, среди которых большинство респондентов назвали общие корпоративные праздники: 45-летний юбилей ТОО «ПНХЗ», День работников химической промышленности, День работников нефтяной и газовой промышленности, День труда и др. Это подтверждает тот факт, что работники не остаются в стороне от значимых мероприятий, испытывают чувство гордости за свое участие в них.

Значительное количество опрошенных среди наиболее запомнившихся событий выделило рабочие мероприятия, такие как введение в действие новых установок, приобретение новейшей техники, конкурс «Үздік маман», внедрение новой системы учета, реализация пилотного проекта по установлению датчиков коррозии на технологическом оборудовании.

Среди мероприятий, служащих целям сплочения коллективов, респондентам запомнились празднование Нового года, Наурыза, участие в спартакиадах, Абаевских чтениях, совместный поход в театр, поездки по путевкам от профсоюзной организации, творческий конкурс «Территория талантов», оказание гуманитарной помощи Песчанской школе-интернату и одиноко проживающим пенсионерам, оказание помощи в работе Молодежному совету. Некоторые из опрошенных отметили события, которые значимы лично для них: оказание материальной помощи в ходе акции

«Дорога в школу», получение ордена и благодарственных писем, направление на учебу в г. Уфа, организация летнего отдыха детей, поощрение династий нефтепереработчиков.

Практически все опрошенные в ходе анкетирования назвали большое количество корпоративных мероприятий, оставшихся в памяти и вызвавших положительные эмоции, что позволяет сделать вывод о серьезном отношении кадровых служб указанных предприятий к формированию организационной культуры и организации работы по управлению персоналом.

Посредством проведения качественных корпоративных мероприятий с использованием современных способов HR-службы предприятий выражают ответственный подход к работе по преемственности традиций и сохранению положительного имиджа в глазах работников, в связи с чем 82 % респондентов отметили, что им свойственно чувство гордости за свое предприятие. Однако, часть опрошенных написала, что традиции остались в прошлом, а сейчас все мероприятия проводятся для галочки. Возможно, именно с этим связан тот факт, что не все сотрудники готовы отстаивать честь своего предприятия, если услышат нелестные отзывы о нем. Чаще всего это касается рядовых рабочих, в связи с чем рекомендуется привлекать данную категорию персонала к подготовке и проведению различных корпоративных мероприятий, а затем поощрять их за результаты.

Исследование показало, что корпоративные мероприятия являются не только действенным способом эмоциональной разгрузки сотрудников, но и эффективным инструментом менеджмента, позволяющим воспитывать чувство гордости за свое предприятие и повышать лояльность к его традициям.

ЛИТЕРАТУРА

1 Мосина Л. Формирование привлекательной корпоративной культуры банка как ресурс для привлечения клиентов // Персонализм, 2012. – №4. – С. 85–90.

2 Кравцова Е. М. Подготовка корпоративного праздника своими силами // Справочник по управлению персоналом, 2015. – №6. – С. 87-91.

3 Феоктистова Н. В. Общественная жизнь компании – тоже область управления // Справочник по управлению персоналом, 2013. – №4. – С. 100–104.

4 Конькова О. М. Корпоративные мероприятия как инструмент трансляции ценностей организационной культуры // Актуальные вопросы экономических наук и современного менеджмента: сб. ст. по матер. VIII междунар. науч.-практ. конф. № 3(5). – Новосибирск: СибАК, 2018. – С. 67–73.

МАРКЕТИНГОВЫЙ АНАЛИЗ ПРЕДПРИЯТИЯ ДЕТСКИХ ТОВАРОВ НА ПРИМЕРЕ МАГАЗИНА «KOLYASKI PAVLODAR» В Г.ПАВЛОДАР

ЗОЛОТАРЕВА С. В.
к.э.н., ассоц. профессор (доцент)
Торайгыров университет, г. Павлодар
КАЙНИДЕНОВА А. Н.
студент, Торайгыров университет, г. Павлодар

Маркетинг – это процесс планирования и осуществления деятельности, направленной на удовлетворение потребностей и желаний клиентов, а также на достижение целей организации [1].

Маркетинговый анализ – это процесс сбора, анализа и интерпретации данных о рынке, потребителях, конкурентах и маркетинговых стратегиях с целью принятия обоснованных решений в области маркетинга. Он помогает компаниям понять текущую ситуацию на рынке, выявить тенденции и требования потребителей, оценить эффективность маркетинговых кампаний и разработать стратегии для увеличения продаж и удовлетворения потребностей клиентов.

Маркетинговый анализ предприятия, занимающегося производством и продажей детских товаров, играет важную роль в определении успешности бизнеса и разработке стратегий для удовлетворения потребностей клиентов.

Проведем маркетинговое исследование предприятия детских товаров на примере магазина «Kolyaski Pavlodar».

«Kolyaski Pavlodar» – это магазин детских товаров в городе Павлодар, предлагающая широкий ассортимент товаров для детей всех возрастов, начиная от младенчества и заканчивая подростковым возрастом. Магазин был открыт 15 января 2018 года. Расположен по адресу: Торайгырова 1/3, БЦ «Мотив». В ассортименте магазина представлены: коляски, кровати, шезлонги, манежи, стульчики

для кормления, велосипеды, ванны принадлежности, автокресла и множество другие детские игрушки.

Одним из основных аспектов при разработке стратегии развития предприятия являются условия на рынке и уровень конкуренции. Следовательно, анализ конкурентоспособности магазина «Kolyaski Pavlodar» мы хотим начать с изучения внешней среды с использованием модели 5 сил конкуренции М.Портера и предоставим результаты в процентном соотношении (рисунок 1).



Рисунок 1 – Анализ конкурентной среды по модели пяти сил конкуренции Портера

Результаты проведенного анализа выглядят следующим образом:

Хотя угроза со стороны товаров-заменителей оценивается как невысокая, она все же представляет опасность для магазина «Kolyaski Pavlodar», так как его продукция не является уникальной на рынке детских товаров.

Среди ближайших конкурентов такие магазины, как «Kiddi», «Balapan shop» и другие предлагают продукцию схожих характеристик с теми, что представлены в магазине «Kolyaski Pavlodar».

Риск смены или потери поставщика минимален, поскольку на сегодняшний день существует множество компаний, предоставляющих услуги по доставке товаров.

Вероятность появления новых участников на рынке невелика, поскольку в настоящее время рынок насыщен подобными магазинами.

Один из основных рисков для магазина «Kolyaski Pavlodar» заключается в потере ключевых клиентов. Для анализа сегмента, в котором работает магазин, представлены диаграммы 2 и 3 (рисунки 2, 3).

Данные основаны на результатах опроса, проведенного магазином в 2023 году. «Kolyaski Pavlodar» регулярно проводит данное исследование среди покупателей во время приобретения товара, чтобы быть в курсе предпочтений клиентов.

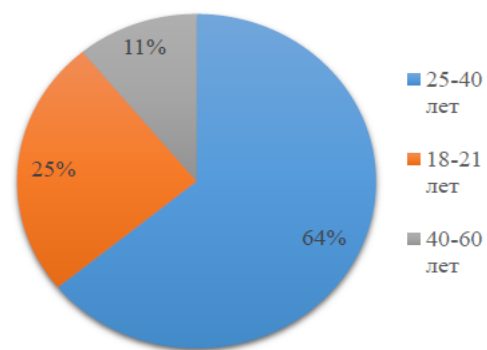


Рисунок 2 – Сегменты потребителей по возрастному признаку

Основными покупателями магазина «Kolyaski Pavlodar» являются люди среднего возраста 25-40 лет (64%), в возрасте 18-21 лет (25%) и в возрасте 40-60 лет (11%).

Высокий процент посещения покупателей от 25 до 40 лет объясняется тем, что в этом возрастном диапазоне люди становятся родителями. Это приводит к необходимости приобретения различных товаров для детей, начиная с колясок и автокресел и заканчивая игрушками.



Рисунок 3 – Сегменты потребителей по причине посещения магазина

Исходя из анализа потребителей магазина «Kolyaski Pavlodar», можно сделать следующие выводы:

1 Основной аудиторией и постоянными клиентами магазина являются молодые люди, которые находятся в ожидании малыша. Многие посещают магазин для приобретения товара для себя, а некоторые на подарок.

2 Цены в магазине доступные, и средний чек ниже, чем у конкурентов. А также магазин часто проводит разные акции со скидочными позициями.

3 Оценка по модели Портера показывает, что рынок является высококонкурентным, но все же имеет перспективы. Для сохранения конкурентоспособности необходимо постоянно отслеживать предложения конкурентов.

Для проведения оценки конкурентной среды магазина «Kolyaski_Pavlodar» также применяем SWOT-анализ (таблица 1) в качестве метода анализа внутренних сильных и слабых сторон предприятия.

Таблица 1 – SWOT анализ магазина «Kolyaski_Pavlodar»

Сильные стороны	Слабые стороны
<ul style="list-style-type: none"> - Открыт 7 дней в неделю - Большой ассортимент детских товаров, брендов - Активно ведут социальные сети, подробно объясняют весь товар - Постоянно устраивают различные конкурсы в социальных сетях - Отличное обслуживание - Бесплатная доставка - Скидка за наличный расчет 	<ul style="list-style-type: none"> - Неудобное расположение магазина – находятся на краю города - Не принимают оплату в RED/ Рассрочку - Отсутствие мотивации производственного персонала - Маленькая квадратура в отделе
Возможности	Угрозы
<ul style="list-style-type: none"> - Возможность заказать товар под запрос клиента - Внедрить новые бренды, которые пользуются большим спросом 	<ul style="list-style-type: none"> - Возможность появления новых конкурентов в г.Павлодар - Изменение предпочтения клиентов

Выводы из проведенного маркетингового анализа и анализа конкурентоспособности магазина «Kolyaski Pavlodar» позволяют сделать вывод о том, что его основными конкурентными преимуществами являются доступные цены, разнообразный ассортимент и множество направлений деятельности: бесплатная доставка на дом, сборка комодов, кроватей и др.

Итак, маркетинг – это научное исследование потребностей рынка в товарах и/или услугах. Маркетинговый анализ представляет собой комплексное изучение рынка продуктов и услуг, а также разработку стратегии предприятия. Основной целью маркетингового анализа является понимание потребителей, конкурентов и особенностей отрасли. На основе собранных данных разрабатываются стратегии для успешного ведения бизнеса, рекламные кампании, конкурентные преимущества и прочее [2, с 25].

Тщательное изучение конкурентов и анализ конкуренции являются важным этапом маркетингового анализа для завоевания доли на рынке. Конкурентный анализ помогает выявить сильные и слабые стороны ваших конкурентов и определить эффективные стратегии для формирования собственных преимуществ [3, с 22].

Каждый бизнес функционирует в условиях конкурентной среды, где прямая и косвенная конкуренция может проявляться по различным критериям. Помимо очевидного параметра - цены и ценовой политики, существует множество форм неценовой конкуренции. Например, важным фактором является расположение бизнеса, обслуживание клиентов и их индивидуальные потребности.

Предоставление персонализированных услуг и адаптация под запросы клиентов способствуют росту продаж в наиболее платежеспособном сегменте рынка. Важно понимать, что компании, рынки и конкуренты ориентированы на потребности клиентов, а не на виды услуг или технологии производства, и даже не на секторы промышленности в целом.

Результаты маркетингового анализа, в частности анализ конкурентоспособности, указывают на то, что рынок детских товаров в городе Павлодар является довольно конкурентным. Магазин «Kolayski Pavlodar» сталкивается с множеством конкурентов, что представляет определенные риски. Для этого магазин должен хорошо проработать свои слабые стороны, а именно расширить свой магазин и предоставить большой выбор платежей.

SWOT-анализ выявил перспективы дальнейшего развития магазина «Kolayski Pavlodar», среди основных - внедрение новых технологий и расширение точки продаж. Таким образом, выполненное исследование имеет практическую ценность для магазина «Kolayski Pavlodar», предоставляя достоверную и актуальную информацию для принятия эффективных управленческих решений, направленных на увеличение конкурентоспособности и разработку стратегии развития в данном сегменте рынка. Полученные выводы могут быть полезны различным предпринимательским субъектам при создании программ для повышения эффективности бизнеса в сфере детских товаров и разработке маркетинговых стратегий.

ЛИТЕРАТУРА

- 1 Божук, С. Г. Маркетинговые исследования : учебник для вузов / С. Г. Божук. – 2-е изд., испр. и доп. – Москва : Издательство Юрайт, 2024. – 304 с.
- 2 Завгородняя, А. В. Маркетинговое планирование : учебное пособие для вузов / А. В. Завгородняя, Д. О. Ямпольская. – 2-е изд., перераб. и доп. – Москва : Издательство Юрайт, 2024. – 340 с.
- 3 Карпова, С. В. Маркетинговый анализ. Теория и практика : учебное пособие для вузов / С. В. Карпова, С. В. Мхитарян, В. Н. Русин ; под общей редакцией С. В. Карповой. – Москва : Издательство Юрайт, 2024. – 181 с.

АНАЛИЗ ДЕЯТЕЛЬНОСТИ KASPI BANK

ЛУБ Е. В.

студент, Высший колледж Инновационного Евразийского университета,
г. Павлодар

Kaspi Bank – казахстанский розничный системообразующий банк, который предоставляет инновационные финансовые сервисы и продукты через приложение Kaspi.kz.

[Kaspi Bank был основан в 1997 году, ключевыми людьми являются](#) Ким Вячеслав – председатель совета директоров, Павел Миронов – председатель правления.

АО «Kaspi Bank» В 2022 году Kaspi Bank поднялся в рейтинге на второе место с 2021 третьего места. По итогам 2022 года банк стал вторым крупнейшим по размеру, с активами 5,09 трлн тенге, после Народного. За год его активы увеличились на 41% с 3,6 трлн тенге.

Так же Kaspi Gold является универсальной картой. Вы можете оплачивать покупки в любой точке Земли, за исключением: Крым, Иран, Северная Корея. Прежние названия: Аль Барака Казахстан, Банк Каспийский.

Одним из преимуществ приложения банка является то, что они следят за тенденциями, например:

Коммерция: в приложении Kaspi Bank Вы можете, не выходя из дома совершать необходимые Вам покупки, такие как: продукты, медикаменты, технику, мебель и многое другое. Так же Вы сможете стать продавцом в приложении, для этого требуется зарегистрировать ИП (его также можно создать в приложении Kaspi), оплачивать определенный налог и продавать свои вещи/услуги в открытом доступе пользователям Kaspi;

Платежи: с помощью платежей, у Вас есть возможность оплачивать коммунальные услуги, транспорт, образование, интернет, штрафы и налоги. С помощью данного приложения можно отслеживать наличие штрафов, а также их оплачивать;

Kaspi перевод: если Вы зарегистрированы как ИП, то благодаря Kaspi переводу Вы можете получать оплату от клиентов в виде перевода денег с карты на карту, который осуществляется в считанные минуты. Приложение Kaspi мгновенно показывает поступление денег на ваш банковский счёт;

Kaspi QR: удобная функция приложения. Оплачивание покупок через QR-код позволяет максимально быструю оплату. Так же при данном виде оплаты, вам на счёт начисляется 0,25 % бонусов от

покупки, при этом, если у Вас зарплатный проект по карте Kaspi, Вы получаете 3% бонусов первые 3 месяца. К тому же, при платеже через QR-код у Вас есть выбор вида оплаты: через Kaspi Gold, Kaspi Red и в некоторых случаях Kaspi рассрочка;

Kaspi Red: это покупки в рассрочку 0% на 3 месяца в магазинах-партнеров Kaspi.kz;

Kaspi Travel: за счёт данной услуги, пользователи Kaspi приложения могут приобрести ЖД и авиабилеты через услугу Travel. Конечно, билеты можно купить на специальном сайте, но, приложение Kaspi.kz лучше тем, что Вы будите уверены в том, что это официальный сайт и никакие мошенники не смогут забрать Ваши деньги. Также у Вас уже будут указаны все Ваши данные паспорта или удостоверения личности, благодаря функции гос. услуги и Вам не придется вводить способ оплаты, так как с помощью приобретения через Kaspi.kz, деньги автоматически спишутся с вашей карты Kaspi Gold после покупки;

Госуслуги: через госуслуги Вы сможете посмотреть все свои цифровые документы, например, удостоверение личности, паспорт, водительское удостоверение. Кроме того, у Вас есть возможность переоформить автомобиль, заменить водительские права, подать заявку на регистрацию брака и оформить прописку. В 2023 году в Казахстане отметили, что цифровые документы являются подлинными и в случае, если у Вас нет документов на руках, у Вас есть возможность предъявить их в цифровом виде через приложение Kaspi.kz.

Разработчики приложения Kaspi.kz ввели Kaspi Gold для детей. С Kaspi Gold вашему ребенку будут доступны покупки в магазинах, интернете, а также снятие наличных в любом банкомате. Оформить карту Kaspi Gold для ребенка может один из родителей или опекунов в своем мобильном приложении, а затем забрать в Kaspi Картомате. Родитель или опекун, который оформил Kaspi Gold для ребенка, может пополнять ее на 1 миллион в день со своей карты Kaspi Gold. На пополнение Kaspi Gold ребенка с карт других клиентов Kaspi установлен лимит - не более 100.000 тенге в месяц. В мобильном приложении.

Kaspi.kz у Вас будет возможность контролировать траты ребенка, переводы, а также управлять доступом к покупкам в интернете или заблокировать счет. Вы можете открыть Kaspi Gold ребенку в возрасте от 6 до 16 лет. Карта ребенка будет дополнительной к вашей Kaspi Gold. С 16 лет ребенок может

самостоятельно открыть Kaspi Gold в мобильном приложении Kaspi.kz.

В Kaspi Bank, как и во всех банках есть депозит, но считается, что в Kaspi.kz один из самых выгодных ставок депозита. Открыть Kaspi Депозит в тенге или в долларах Вы можете онлайн в мобильном приложении Kaspi.kz, не выходя из дома, или всего за 5 минут в любом отделении Kaspi.kz. Эффективная ставка вознаграждения в тенге – 14 %, в долларах – 1 %; снятие денег без потери начисленного вознаграждения и пополнение без комиссии; онлайн-переводы и конвертация без комиссии в мобильном приложении Kaspi.kz, без очередей и не приходя в отделение Kaspi.kz.

Разберём минусы Kaspi.kz.

- 1) Платное обслуживание карты – 2.000 тенге в год.
- 2) Платный перевод на карту других банков.

Для решения первой проблемы, можно ввести годовой тарифный план. Для физических лиц в годовом тарифе будет включено определенное количество операций за меньшую сумму, чем для владельцев ИП. К примеру: 100 переводов и снятие в банкомате на сумму 200.000 тенге обойдется им в 1.000 тенге, в то время как для владельцев ИП будет тариф 300 переводов и снятие в банкомате на сумму 800.000 тенге обойдется в 2.500 тенге. Это выгодно как для пользователей, так и для АО «Kaspi Bank».

Для решения второй проблемы потребуется заключить сотрудничество с некоторыми банками, при переводе в которые требуется комиссия. Также эту проблему можно решить тем, что комиссия будет фиксированной для любой суммы перевода.

Был проведен опрос о Kaspi.kz среди учащихся ВКИНГУ, результаты вы можете увидеть в диаграмме, представленной на рисунке 1.

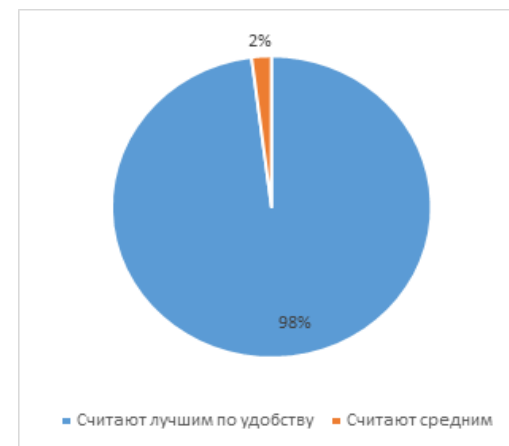


Рисунок 1 – Результаты опроса о Kaspi.kz

Результаты опроса показывают, что большинство пользователей Kaspi.kz считают сам банк, а так же приложение банка максимально удобным в использовании.

Kaspi Bank по статистике и по выводам опроса, является одним из лучших банков Казахстана. Люди считают его удобным за счёт таких возможностей, как:

- Способ оплаты;
- Просмотр цифровых документов;
- Возможности для водителей;
- Интернет-банкинг;
- Выгодные условия депозита;
- Возможность покупок, а также продажа;
- Kaspi Red.

ЛИТЕРАТУРА

- 1 Закон Республики Казахстан от 31 августа 1995 года №2444 «О банках и банковской деятельности». [Электронный ресурс]. – URL: https://online.zakon.kz/Document/?doc_id=1003931 [дата обращения 28.02.2024].
- 2 Мюррей Н.Р. Государство, деньги и центральный банк 2020. –258 с.
- 3 Алексеева, Д. Г. Банковский вклад и банковский счет. Расчеты : учебное пособие для среднего профессионального образования

/ Д. Г. Алексеева, С. В. Пыхтин, Р. З. Загиров ; ответственный редактор Д. Г. Алексеева, С. В. Пыхтин. - Алматы: Издательство Юрайт, 2020. – 243 с.

4 Банки и банковские операции : учебник и практикум для вузов / В. В. Иванов [и др.] ; под редакцией Б. И. Соколова. – Москва : Издательство Юрайт, 2021. – 189 с.

5 Банковское дело в 2 ч. Часть 2 : учебник для вузов / Н. Н. Мартыненко, О. М. Маркова, О. С. Рудакова, Н. В. Сергеева. – 2-е изд., испр. и доп. – Москва : Издательство Юрайт, 2021. – 368 с.

6 Тавасиев, А. М. Банковское дело : учебник для вузов / А. М. Тавасиев. – 3-е изд., перераб. и доп. - Москва : Издательство Юрайт, 2021. – 534 с.

7 Николаева, Т. П. Деньги, кредит, банки : учебное пособие / Т. П. Николаева. - 2-е изд., стер. - Москва : ФЛИНТА, 2020. – 377 с.

8 Мануйленко, В. В. Модели оценки экономического капитала коммерческого банка : монография / В. В. Мануйленко. – Москва : Финансы и Статистика, 2021. – 264 с.

9 Вайн, С. Оптимизация ресурсов современного банка / Саймон Вайн. – 2-е изд., доп. и перераб. – Москва : Альпина Паблишер, 2020. – 196 с.

10 Банковское дело в 2 ч. Часть 2 : учебник для вузов / Н. Н. Мартыненко, О. М. Маркова, О. С. Рудакова, Н. В. Сергеева. – 2-е изд., испр. и доп. – Москва : Издательство Юрайт, 2021. – 368 с.

УПРАВЛЕНИЕ РАЗНООБРАЗИЕМ СОТРУДНИКОВ КАК КОНКУРЕНТНОЕ ПРЕИМУЩЕСТВО В БИЗНЕСЕ

МЕЛЬНИК С. А.

студент, Университет Нархоз, г. Алматы

ТОКАРЕВА Е. Г.

ст.преподаватель, магистр ЕМВА, Университет Нархоз, г. Алматы.

Насегодняшний день в связи с повышением предпринимательской активности, поддержкой малого и среднего бизнеса в Казахстане, происходит рост активности в принятии неординарных новых решений, влияющих на результаты деятельности компаний. Компании стараются активно применять все возможные методы и инструменты для повышения своей результативности. Главным ценнейшим ресурсом и драйвером роста организации являются её сотрудники, соответственно, их таланты, способности, идеи,

мнения, взгляды. Именно эти компоненты, которые привносят люди, важны для успеха организации. Чтобы применять новейшие технологии, разрабатывать современные продукты, новые услуги, и быть инновационными, компаниям нужны разные точки зрения и идеи, а значит, разные сотрудники.

Одним из трендов в HR, начинающим развиваться в текущем десятилетии в Казахстане, стал тренд на управление разнообразием - Diversity & Inclusion в организациях. Все чаще мы замечаем развитие этого тренда в обществе, кино, политике, культуре и обучении, но также этот тренд набирает популярность и в бизнесе. Данный тренд существует в мире уже более 10 лет, но только недавно стал набирать популярность в Казахстане[1, с. 99]. Все больше организаций сегодня придерживаются принципов гендерного равенства: уделяют внимание соотношению мужчин и женщин на руководящих постах и в командах. К этому их привели принципы «не дискриминации», так как зачастую раньше права женщин на карьерный рост ущемлялись из-за культурных аспектов и отношения к роли женщины. Для европейских управленцев необходимость для бизнеса уделять внимание названному выше аспекту уже давно кажется очевидной, в то время как в Казахстане заговорили об этом не так давно. Постепенно снижается эйджизм – дискриминация по возрасту. Стажерам и молодым специалистам предоставляют все больше возможностей работать над ответственными задачами, важными для компании, при поддержке менторов.

Если рассмотреть определение каждого понятия отдельно, то, согласно Global Diversity Practice, diversity(разнообразие) охватывает различные аспекты, которые отличают отдельных лиц и группы друг от друга. «Diversity» предполагает расширение прав и возможностей человека путем признания и оценки его уникальных качеств, которые могут включать различия в возрасте, поле, этнической принадлежности, религии, сексуальной ориентации, национальном происхождении и других аспектах [2]. Это наиболее узкий список аспектов, который может быть применен для оценки разнообразия состава работников предприятия.

Разнообразие также заключается в уровне образования работников. Это различия как по уровню (среднее, средне-специальное, высшее, магистр, доктор наук и др.), так и по профилю (узкопрофильное, охватывающее широкий профиль), а также разница в количестве профессиональных переподготовок и повышении квалификации. Не всегда этот показатель коррелирует с

возрастом работников и другими дифференцирующими факторами. Различие в образовании, и в том, что работники проходили обучение в разных организациях образования, позволяет иметь внутри компании большую базу знаний, чем если набирать выпускников из ограниченного круга учебных заведений. Разнообразием считается также различие в ординарности и неординарности мышления, творческом и тривиальном подходах к выполнению работы, в скорости принятия решений и многом другом. В дальнейшем такие различия сотрудников сказываются на их подходе к работе, результатах работы и на результативности команд, как следствие, влияют на продвижение по карьерной лестнице, оплату труда и появлению дополнительных возможностей для каждого отдельного сотрудника.

Inclusion (инклюзивность) предполагает согласованные усилия и принципы внутри организации, направленные на то, чтобы охватить отдельных лиц или группы людей с различными культурными и социальными характеристиками. Эти различия могут быть более очевидными, такими как национальность, возраст, раса, этническая принадлежность, религия, убеждения, пол, семейное положение и социально-экономический статус, или они могут быть неочевидными – в том числе приобретенными и в большей степени зависящими от самого человека. Примером неочевидных различий являются: образование, профессиональная подготовка, опыт работы в отрасли и даже личностные черты, такие как интровертизм и экстравертизм [2]. Также инклюзивность на рабочем месте предполагает создание возможностей труда и справедливого вознаграждения за труд для групп работников с особыми потребностями: имеющими ограниченные возможности, инвалидность. Предоставление особых условий труда для людей с расширенными потребностями является частью корпоративной социальной ответственности компании. Однако для того, чтобы применять принципы инклюзивности и разнообразия, сначала предприятиям необходимо устранить все барьеры, которые порождают неравенство и дискриминацию на рабочих местах, а затем научиться управлять этими принципами так, чтобы их применение приносило пользу и генерировало прибыль, а не убыток.

В 2023 году практика разнообразия и инклюзивности все еще не популярна в Казахстане. Лишь небольшое количество казахстанских экспертов в области управления человеческими ресурсами пишут о практиках разнообразия и инклюзивности на рабочих местах, в то

время как большинство зарубежных специалистов считают эту тему более естественной и обыденной. В основном компании уделяют внимание исключительно гендерному балансу – КазМунайГаз, Казцинк, либо гендерному и возрастному балансу - Kaspi, упуская все остальные аспекты разнообразия, ведь именно они так важны для улучшения перформанаса.

Такой крупный игрок рынка, международная компания со штаб-квартирой в Турции, имеющая филиал в Казахстане – АО ИП «Efes Kazakhstan», входящая в группу компаний Anadolu, только с 2023 года начала стремиться к гендерному равенству в соотношении числа женщин и мужчин, работающих в Казахстане в качестве цели до 2030 года. «Мы хотим увеличить число работников-женщин до 51 % к 2030 году», – сообщается в Sustainability Report Anadolu Efes 2022[4]. На сегодняшний день процент сотрудниц-женщин в компании составляет 30 %, процент женщин-менеджеров около 40 %, процент женщин на позициях в направлении STEM (англ. science, technology, engineering and mathematics – естественные науки, технология, инженерия и математика) – 24%, количество женщин на позициях «генерирующих доход» равен 32%. «Мы рады сообщить, что исследование выявило отсутствие неравенства в оплате труда между пола, с показателем, близким к 100%, а именно 99.5%» - сообщает Anadolu Efes. Для достижения цели компания уже увеличила количество принятых женщин в новых наборах сотрудников до 46%. Кроме того, Anadolu Efes ввела новую политику «Политика по гендерному равенству в совете директоров». В корпорации считают, что разнообразие в составе совета директоров приводит к более эффективному развитию, принятию решений, и имплементации стратегии, что приводит к успеху[4]. Они стараются достигать пропорционального разнообразия в бэкграунде членов совета директоров, в дальнейшем сотрудников компании, путем хантинга квалифицированных сотрудников из разных областей, а также проведение ротации внутри холдинга на международном уровне, например: топ-менеджеры из Турции управляют бизнесом в Казахстане, менеджеры из Сербии обмениваются опытом с сотрудниками из Грузии.

К сожалению, кандидаты в Казахстане по-прежнему сталкиваются с дискриминацией при поиске работы. Согласно исследованию Центра деловой политики, работодатели в Казахстане продолжают указывать дискриминационные требования в объявлениях о вакансиях, например: предпочтительно мужчина не

старше 35 лет, женщина с приятной внешностью не старше 30 лет и так далее. Законом запрещено указывать дискриминационные требования в текстах вакансий. Однако закон не защищает кандидатов от неподобающих вопросов на собеседованиях которые не связаны с их компетенциями, квалификацией, будущим содержанием работы.

Дискриминация наблюдается не только в количественном соотношении работников разного пола на предприятиях, но и в оплате труда: по данным бюро национальной статистики мужчины за одну и ту же работу получают на 21,7% больше, чем женщины. Наибольший разрыв в оплате труда наблюдается между мужчинами и женщинами с детьми. Бытует мнение, что для устранения гендерного разрыва компания может принять на работу столько же работниц-женщин, сколько и работников-мужчин. Это называется «феноменом дырявого ведра»: проблема гендерного дисбаланса не исчезнет, если не устранить другие разрывы [5]. К примеру, в КазМунайГаз присутствует гендерный баланс в количестве сотрудников женщин и мужчин, однако присутствует разница в оплате труда, соотношение заработной платы мужчин к заработной плате женщин составляет 82 %, а значит, как минимум 18% женщин в компании получают оплату за свой труд меньше, чем мужчины, находясь на аналогичных должностях [6].

На трудовом рынке Казахстана есть и компании, которые могут подавать пример другим игрокам рынка по темпам и внедрения политики Diversity&Inclusion в своей организации. Такой компанией является Beeline Kazakhstan. Beeline Казахстан начал развивать практику инклюзивности и разнообразия в 2019 году. Сегодня Beeline – телекоммуникационный провайдер и IT-компания, признанная одним из лучших работодателей в Казахстане. Мобильный оператор получил награду «HR-бренд Центральной Азии 2020» по версии международной рекрутинговой компании HeadHunter [7]. Это было директивой и инициативой группы компаний VEON, в которую входит региональный провайдер Beeline Kazakhstan. Побудительной причиной для развития данной практики стал дисбаланс в гендерном составе рабочей силы.

В интервью на тему тенденций в HR-индустрии Chief People Officer Тахмина Кодире поделилась, что они добились хороших результатов в направлении гендерного баланса – женщины составляют 45,5% всех сотрудников Beeline и 42,5 % руководителей, устранен разрыв в оплате труда. Компания также работает над

включением в бизнес людей с ограниченными возможностями. На 2023 год таких людей в компании 37. В 2022 году был проведен хакатон с привлечением НПО, где сотрудники разрабатывали решения, которые позволили бы сделать цифровые продукты более инклюзивными. По словам сотрудников, это был уникальный опыт, который позволил им «погрузиться поглубже» и начать замечать потребности людей с различными типами инвалидности [7]. Люди с ограниченными возможностями и особыми потребностями помогают генерировать идеи, продукты и решения для людей с такими же отличительными характеристиками и особенностями, как у них. Привлечение таких людей к генерированию идей и решений помогает бизнесу лучше понимать потребности своих клиентов и создавать незаменимые продукты и предложения. Beeline использует эту возможность и создает ценность для клиентов. По словам Тахмины Кодире, существуют разные направления разнообразия: возрастное, гендерное, этническое, культурное разнообразие и т.д. В Beeline Казахстан выбрали два направления: гендерное и культурное. Все локальные мероприятия Beeline в Казахстане реализуются в рамках программы Global Diversity campaign группы компаний VEON. «В июле этого года, во время визита генерального директора Veon Урсулы Бернс, мы открыли женский клуб Beeline Kazakhstan», – сообщает Тахмина Кодире [7]. Для того чтобы начать использовать характеристики сотрудников в качестве конкурентных преимуществ в бизнесе, компании сначала необходимо сосредоточиться на двух или трех областях, в зависимости от размера и сферы деятельности организации. Упор на культурное направление отличает Beeline Kazakhstan от других местных компаний, которые сконцентрированы в основном на гендерном балансе и возрастном разнообразии. В качестве одной из инициатив, которые применяет компания Beeline в целях использования разнообразия сотрудников как конкурентного преимущества в бизнесе, является управление талантами. В Beeline управление талантами выведено как отдельная функция: в организационной структуре компании есть «служба по управлению талантами» и «служба по развитию талантов». Деятельность этих служб действительно соответствует их названиям. В компании к сотрудникам относятся как к талантам, и в каждом видят что-то особенное, уникальное, то, что делает именно этого сотрудника ценным для компании.

Статистические данные, собранные и предоставленные Glassdor - американским веб-сайтом, на котором бывшие и нынешние сотрудники анонимно дают отзывы о компаниях. Рейтинг Beeline в Казахстане по разнообразию и инклюзивности составляет 4,4 из 5 звезд, основанный на 44 рейтингах анонимных оценок, что указывает на то, что компания действительно развивает направление разнообразия и инклюзивности. Для сравнения, крупная локальная IT-компания в Казахстане, Kolesa group, имеет 3,7 звезды из 5 по критериям разнообразия и инклюзивности, компания Technodom оценена на 3,4 из 5. Известная IT-компания Яндекс Казахстан набрала 4,2 балла из 5 [8]. Эти результаты доказывают, что культура инклюзивности и разнообразия в Beeline действительно развита, а другие компании могут равняться на них. Чем больше факторов разнообразия представлено сотрудниками организации, тем больше потенциальный пул генерируемых идей и предложений. Активно работают над развитием инклюзивности и разнообразия в Казахстане и освещают это в СМИ также такие работодатели как Shell, Qazaq green, Kolesa group, Ernst&Young, Mars, и другие.

Не может не радовать, что инклюзию в Казахстане развивают и поддерживают на уровне государства: в региональных маслихатах исполняет свои обязанности 71 депутат с особыми потребностями. Они занимаются проблемами ликвидации социальных барьеров и создания доступной, инклюзивной среды для людей с инвалидностью на всех уровнях.

Разнообразие служит ключевым конкурентным преимуществом – исследование McKinsey показывает, что при каждом 10-процентном увеличении гендерного разнообразия показатель EBIT увеличивается на 3,5 %. Harvard Business Review также обнаружил, что компании с большим разнообразием имеют на 70 % более высокую вероятность выхода на новые рынки, что приводит к повышению производительности [9]. Их эксперты утверждают, что фирмы, руководители которых обладают по крайней мере тремя врожденными и тремя приобретенными чертами разнообразия, демонстрируют двухмерное разнообразие. Анализируя связь между разнообразием руководства и показателями рынка на основе данных опроса, было обнаружено, что компании с менеджерами с двухмерным разнообразием превосходят другие в инновациях и эффективности. Сотрудники этих фирм на 45 % чаще отмечают увеличение доли рынка за последний год и на 70 % чаще сообщают о завоевании нового рынка [9]. Deloitte подчеркивает, что в

разнородных компаниях денежный поток на одного сотрудника в 2,3 раза выше, а по данным Gartner, инклюзивные команды повышают эффективность работы команды до 30 % в условиях большого разнообразия [3]. В целом политика Diversity & Inclusion направлена на то, чтобы сделать бизнес как можно более прибыльным в результате повышения лояльности и вовлеченность сотрудников.

Как же компаниям перестроиться и добавить в свою практику найма и управления талантами работу над разнообразием состава сотрудников и каждой из команд? Прежде всего, нужно начать с развития этой идеей внутри компании: инициатору нужно рассказать сотрудникам и топ-менеджменту о мировых практиках и инициативах относительно diversity&inclusion в мире, в Казахстане, и особенно в компаниях, осуществляющих деятельность в той же сфере, что и компания-реципиент идеи. Необходимо начать активно прививать сотрудникам новую культуру и подготовить коллектив. Параллельно с этим нужно составить профиль разнообразия в каждой из команд, собрав данные об отличительных качествах и индивидуальных особенностях каждого из сотрудников в каждой из команд. Затем, проводя подбор новых сотрудников в эти команды, необходимо учитывать, какие аспекты разнообразия есть в команде, и какие особенности нового сотрудника могли бы усилить эту команду в стратегическом развитии. Например, в команде нет разнообразия по географическому происхождению и по сфере образования, тогда, можно нанимать новых сотрудников в этот отдел с другим происхождением, подключать сотрудников, работающих удаленно. Далее необходимо инициировать активное содействие в формировании команд с учетом разнообразия в навыках, опыте, культуре и других аспектах. Очень важно получать обратную связь от нынешних сотрудников, ведь на начальных этапах может возникнуть сопротивление к такой организационно-управленческой инновации. Компания может вводить новые программы стажировок, которые позволят принять начинающих специалистов с разным бэкграундом. В дальнейшем, после этих этапов рекомендуется ввести регулярные обзоры политик и процедур с точки зрения их влияния на разнообразие. Реализация этих инициатив поможет не только привлечь разнообразных сотрудников, но и создать в организации открытую, включающую среду, способствующую лучшей производительности и инновациям.

Применение политики Diversity & Inclusion в Казахстане действительно имеет перспективы. Политику внедряют

международные холдинги, организации, параллельно с ними работают ИТ и технологические компании, - это происходит уже сейчас. Развивается инклюзия в образовании, а университеты работают над тем, чтобы студенты получали знания от лучших преподавателей-практиков со всего мира, что развивает этническое, культурное, языковое разнообразие в коллективах вузов.

Задача крупных компаний – освещать то, зачем они работают над гендерным, возрастным, культурным или другим разнообразием и инклюзией, и показывать то, каких результатов они добиваются благодаря новым практикам. К сожалению, компании, которые работают над разнообразием и инклюзивностью, либо не знают зачем, и просто следуют тренду, либо знают, но не считают необходимым открыто показывать, как это отражается на бизнес-результатах. Еще один аспект в том, что компания должна стремиться создать такую корпоративную культуру, в которой каждый сотрудник сможет быть собой. В инклюзивной среде сотрудники придерживаются широких взглядов, свободны от предрассудков и предубеждений, не испытывают дискриминации, гибки и адаптивны[3], - это все позитивно отражается на бизнесе. Учитывая национальный, расовый, возрастной, гендерный состав такой полиэтнической и мультикультурной страны как Казахстан, данная политика как нельзя лучше подходит для применения местным компаниям, и те компании, которые будут правильно её использовать, получают конкурентные преимущества в бизнесе.

ЛИТЕРАТУРА

- 1 Айдарбекова, Б. Т. Equality, Diversity and Inclusion / Б. Т. Айдарбекова, Зура Мажит. — // Молодой ученый. — 2022. — № 13 (408). — С. 99-101. [Электронный ресурс]. URL: <https://moluch.ru/archive/408/89915/> [дата обращения: 20.12.2023].
- 2 Global Diversity Practice. “Diversity & Inclusion.” [Электронный ресурс]. URL: <https://globaldiversitypractice.com/what-is-diversity-inclusion/> [дата обращения: 10.10.2023].
- 3 Hewlett, S. A., Marshall, M., & Sherbin, L. (2013, декабрь). «How Diversity Can Drive Innovation.» Harvard Business Review. [Электронный ресурс]. URL: <https://hbr.org/2013/12/how-diversity-can-drive-innovation> [дата обращения: 26.10.2023].
- 4 Anadolu Efes Integrated report 2022. [Электронный ресурс]. URL: <https://anadoluefes.com/Upload/Docs/2022AnadoluEfesIntegratedReportEN.pdf> [дата обращения: 17.02.2024].

5 Forbes.kz. EQUAL-SALARY: от теории к практике равных возможностей в «Филип Моррис Казахстан». [Электронный ресурс]. URL: https://forbes.kz/woman/equal-salary_ot_teorii_k_praktike_ravnyih_vozmojnostey_v_filip_morris_kazahstan/? [дата обращения: 15.01.2024]

6 Humanizing Energy. Sustainable development report. [Электронный ресурс]. URL: https://www.kmg.kz/upload/iblock/5a6/fj8wf5nr5ekvpycw3i9oz4k08ujbvol8/KMG_EN_29.08.23_Spread.pdf [дата обращения: 20.02.2024]

7 The Steppe. «We Are Building the Corporate Culture of Dreams: An Interview with the HR Director of Beeline.» [Электронный ресурс]. URL: <https://the-steppe.com/lyudi/my-stroim-korporativnuyu-kulturu-mechty-intervyu-s-hr-direktorom-beeline> [дата обращения: 15.11.2023].

8 Glassdoor economic research. [Электронный ресурс]. URL: <https://www.glassdoor.com/research> [Дата обращения: 16.10.2023].

9 Achievers. «Diversity and Inclusion.» [Электронный ресурс]. URL: <https://www.achievers.com/blog/diversity-and-inclusion/> [дата обращения: 20.11.2023].

ТРУДОВАЯ МИГРАЦИЯ, ЕЕ ВЛИЯНИЕ НА ЭКОНОМИКУ КАЗАХСТАНА

АНДИРЖАНОВА Г. М.

преподаватель, Высший экономический колледж Казпотребсоюза,

г. Павлодар

СМАЙЛОВА А.Т.

студент, Высший экономический колледж Казпотребсоюза, г. Павлодар

В данной статье освещается проблематика трудовой миграции в контексте международных отношений и ее влияние на экономику Казахстана. Сама тема трудовой миграции интересует меня уже некоторое время, но в этот раз я захотела узнать о ней со стороны гражданина страны, как она влияет непосредственно на меня и людей в общем, какие есть проблемы и предложить пути их решения.

В современном мире трудовая миграция стала важным элементом глобальной экономики и имеет существенное влияние на международные отношения и становится все более актуальной. Учитывая наше географическое положение, экономическое развитие

и динамику рабочей силы трудовая миграция и международные отношения имеют высокую актуальность и важность. Мы является привлекательным местом для мигрантов из соседних стран Центральной Азии, которые приезжают в Казахстан в поисках работы в строительстве, сельском хозяйстве, торговле и других сферах. Например, по данным министерства труда и социальной защиты населения РК.

«По состоянию на 1 февраля 2024 года по разрешениям местных исполнительных органов на территории Казахстана осуществляют трудовую деятельность 12882 иностранных гражданина.

Основными странами исхода трудовых мигрантов являются

- Китай – 4 045 человек (31,4 %),
- Индия – 1 152 человека (8,9 %),
- Турция – 1 110 человек (8,6 %),
- Узбекистан – 673 человека (5,2 %)» [1, с. 3].

Трудовая миграция имеет положительное влияние на экономику Казахстана, такое как:

Увеличение производительности труда и экономический рост, так как иммигранты часто заполняют вакансии в секторах, страдающих от нехватки рабочей силы, что и способствует росту производства и доходов.

Способствует обмену культурными ценностями, традициями и языками между различными странами. Что способствует развитию толерантности и пониманию между различными народами.

Развитие навыков: трудовая миграция позволяет иммигрантам и нам приобрести новые профессиональные навыки и опыт.

Но помимо положительного влияние есть и недостатки. Высокий уровень трудовой миграции создает:

Давление на рынок труда и заработные платы местных работников: что может привести к увеличению конкуренции на рынке труда и снижению заработных плат для местных работников, особенно в низкооплачиваемых секторах. Это вызовет недовольство среди местного населения и усилит социальное неравенство.

«В конце января 2024г секретарь столичного маслихата Ерлан Каналимов предлагал меньше привлекать иностранцев в качестве трудовых мигрантов, так как у нас самих в стране есть безработные люди и цитирую: « не надо этим вопросом баловаться»» [2, с. 3].

Напряженность на социальной инфраструктуре: при росте численности населения, связанного с миграцией, возникают дополнительные нагрузки на социальные услуги, такие как

здравоохранение, образование и жилищное строительство. Что приведет к перегрузке системы общественного здравоохранения и образования.

Эксплуатация мигрантов и нарушения прав: Мигранты часто оказываются в уязвимом положении, подвергаясь эксплуатации со стороны работодателей, нарушениям прав и дискриминации. Например, нелегальные мигранты могут столкнуться с низкими заработными платами, плохими условиями труда и недоступностью социальной защиты.

Но по-моему мнению одной из основных проблем трудовой миграции является утечка квалифицированных трудоспособных сотрудников, в том числе молодежи.

«По данным Международной организации по миграции, каждый третий уезжающий из страны навсегда – этнический казах. Четверть эмигрантов – совсем молодые люди (от 15 до 28 лет). И абсолютное большинство покидающих страну (77%) имеют высшее образование. Последний пункт вызывает особое беспокойство, ведь эмигрируют люди, которые могли бы внести значительный вклад в развитие Казахстана. И из этого возникает еще одна проблема – снижение качества человеческого капитала» [3, с. 3].

Обдумывая пути решения этих проблем, я пришла к мнению что необходимо применить определённый ряд мер и стратегий. Вот некоторые из них, с примерами:

Улучшение законодательства и правовой базы: Казахстан может усилить контроль за соблюдением законодательства о миграции и трудовых правах мигрантов. Это включает в себя более строгое наказание работодателей, нарушающих права мигрантов, и улучшение механизмов доступа мигрантов к правовой помощи.

Например, разработка и внедрение системы обращений и жалоб для мигрантов, чтобы они могли сообщать о нарушениях своих прав.

Социальная интеграция и адаптация: можно разработать программы и политики, направленные на социальную интеграцию мигрантов. Что будет включать в себя предоставление языковых курсов, культурной адаптации и доступа к образовательным и здравоохранительным услугам.

Например, создание центров поддержки для мигрантов, где им предоставляются услуги по адаптации и социальной интеграции.

Международное сотрудничество и обмен информацией: увеличение сотрудничества с соседними и иными странами-источниками мигрантов для более эффективного управления

миграционными потоками. Это может включать в себя обмен информацией о рынке труда, разработку двусторонних соглашений о трудовой миграции и совместные программы по обеспечению прав и защите мигрантов.

Например, подписание соглашений о взаимной защите прав мигрантов между Казахстаном и соседними странами, чтобы обеспечить их правовую защиту на территории Казахстана.

Образование и информационная кампания: Казахстан может проводить информационные кампании и образовательные мероприятия, направленные на мигрантов, работодателей и местное население, чтобы повысить осведомленность о правах и обязанностях всех сторон.

Например, организация семинаров и тренингов для работодателей о законодательстве о труде и правах мигрантов.

Эмиграция из Казахстана может быть обусловлена различными факторами. Некоторые из них включают экономические трудности, неудовлетворительные условия труда, политическую нестабильность, дискриминацию, желание получить образование или карьерные возможности за рубежом, а также семейные обстоятельства. Важно разработать стратегии и меры для смягчения этой проблемы и удержания талантливых и квалифицированных специалистов в стране.

Экономические и политические реформы: Улучшение экономической ситуации в стране, создание новых рабочих мест, развитие предпринимательства и привлечение инвестиций способствуют уменьшению эмиграционных потоков, борьба с коррупцией и обеспечение правопорядка способствуют созданию стабильной и безопасной среды для граждан.

Создание условий для образования и науки: Развитие образовательных программ, исследовательских центров и возможностей для научной деятельности привлечет молодых специалистов и исследователей.

Социальные программы и поддержка: Развитие социальных программ поддержки населения, включая жилищные программы, медицинское обслуживание, услуги социального обеспечения и культурные и спортивные инициативы, помогает улучшить качество жизни граждан и снизить их желание эмигрировать.

Интеграция эмигрантов: Предоставление эмигрантам возможностей для успешной интеграции в новую среду, включая языковые курсы, социальную поддержку и программы адаптации,

помогает им чувствовать себя комфортно и продуктивно в новой стране.

Создание условий для возвращения эмигрантов: разработка программ по возвращению мигрантов, предоставление льгот и стимулов для возврата, улучшение условий для интеграции в общество.

Примеры этих мер показывают, как можно эффективно управлять проблемами трудовой миграции в контексте международных отношений, защищая права мигрантов и эмигрантов, обеспечивая их социальную интеграцию и сотрудничая с другими странами для улучшения миграционной политики и практики.

Подводя итоги, можно сказать, что трудовая миграция и международные экономические отношения тесно взаимосвязаны и играют важную роль в экономическом развитии Казахстана. Они являются сложным и многогранным явлением, которое требует внимания со стороны правительства, общественных организаций и международных партнеров. Важно разработать сбалансированную миграционную политику, которая учитывает экономические, социальные и культурные аспекты. Только таким образом можно обеспечить устойчивое и гармоничное развитие Казахстана в условиях глобализации и миграционных вызовов.

ЛИТЕРАТУРА

1 Откуда в Казахстан едет большинство трудовых мигрантов, рассказали в Минтруда [Электронный ресурс]. – URL: <https://www.nur.kz/society/2061877-otkuda-v-kazahstan-edet-bolshinstvo-trudovyh-migrantov-rasskazali-v-mintruda/> [дата обращения 20.02.2024].

2 Не баловаться в вопросах привлечения трудовых мигрантов в Астану посоветовали в маслихате [Электронный ресурс]. – URL: <https://www.nur.kz/politics/kazakhstan/2057560-ne-balovatsya-v-voprosah-privlecheniya-trudovyh-migrantov-v-astanu-posovetoval-kanalimov/> [дата обращения 25.01.2024].

3 Почему молодёжь покидает Казахстан и как это остановить [Электронный ресурс]. – URL: <https://stanradar.com/news/full/45802-pochemu-molodezh-pokidaet-kazahstan-i-kak-eto-ostanovit.html> [дата обращения 25.01.2024].

ИННОВАЦИИ КАК КЛЮЧЕВОЙ ФАКТОР РАЗВИТИЯ В ЭПОХУ ЦИФРОВИЗАЦИИ: ВЫЗОВЫ И ВОЗМОЖНОСТИ ДЛЯ ЭКОНОМИКИ, МЕНЕДЖМЕНТА И ФИНАНСОВ В СОВРЕМЕННОМ МИРЕ

ТУСУПБЕКОВА А. Ш.

преподаватель экономических дисциплин, Высший колледж
Инновационного Евразийского университета, г. Павлодар

НАСИРОВА А. С

студент, Высший колледж Инновационного
Евразийского университета, г. Павлодар

Цифровизация и инновации

Цифровизация представляет собой процесс превращения аналоговой информации в цифровую форму, что позволяет более эффективно обрабатывать, передавать и использовать данные. В свою очередь, инновации включают в себя внедрение новых идей, продуктов и технологий, способных принести дополнительную ценность и прибыль.

В контексте цифровизации, инновации становятся особенно важным технологическим и стратегическим инструментом. Благодаря цифровым технологиям компании могут создавать новые продукты и услуги, оптимизировать производственные процессы, улучшать взаимодействие с клиентами и усовершенствовать внутренние процессы управления. Внедрение инноваций позволяет предприятиям адаптироваться к быстро меняющейся реальности рынка, обеспечивает более эффективное конкурентное преимущество и способствует укреплению позиций на рынке.

Значительная часть инноваций в современных условиях неразрывно связана с использованием цифровых технологий. Например, распространение Интернета вещей (IoT), искусственного интеллекта (ИИ), блокчейна, аналитики данных и других цифровых инструментов открывает широкие возможности для создания уникальных продуктов и оптимизации процессов в различных сферах бизнеса.

Таким образом, сочетание цифровизации и инноваций позволяет компаниям активно развиваться и успешно конкурировать в условиях современного рынка, обеспечивает рост эффективности и конкурентоспособности бизнеса в долгосрочной перспективе.

Важность инноваций в цифровизированном мире

В условиях цифровизации, инновации становятся ключевым фактором успешного развития организаций. Быстрые изменения в технологиях и рынках требуют постоянного обновления и совершенствования бизнес-моделей, продуктов и услуг. Именно инновации позволяют компаниям адаптироваться к новым условиям и оставаться конкурентоспособными.

Инновации позволяют организациям выходить на новые рынки, привлекать новых клиентов, улучшать качество продукции и услуг, снижать издержки и увеличивать эффективность производственных процессов. Благодаря инновациям компании могут создавать уникальные продукты и услуги, которые помогают им выделиться на фоне конкурентов.

В современном мире, где технологии меняются каждый день, компании, которые не инвестируют в инновации, рискуют отставать от конкурентов и потерять свою долю на рынке. Именно поэтому важно постоянно мониторить технологические тенденции, изучать потребности клиентов и разрабатывать новые идеи для улучшения своего бизнеса.

Кроме того, инновации способствуют росту экономики, увеличению производительности труда и сокращению безработицы. Именно благодаря инновациям появляются новые рабочие места, обеспечивается устойчивое развитие и рост конкурентоспособности страны.

Таким образом, можно с уверенностью сказать, что инновации играют ключевую роль в цифровизированном мире и оказывают значительное влияние на успешное развитие организаций, увеличение их конкурентоспособности и устойчивость в условиях быстро меняющегося рынка.

Вызовы для экономики, менеджмента и финансов

Однако инновации несут в себе и свои вызовы. Высокая динамика технологических изменений требует от организаций быстрой реакции и гибкости. Бизнес-модели становятся устаревшими через меньшее количество времени, требуя постоянного отслеживания и адаптации. Кроме того, инновации могут вызывать негативные реакции со стороны сотрудников и общества, создавая дополнительные вызовы для управления изменениями.

Дополнительные вызовы для экономики, менеджмента и финансов включают в себя:

Глобализация: увеличение конкуренции на мировом рынке, нестабильность валют, изменения в мировой торговле и кризисы в различных регионах могут повлиять на экономическую ситуацию.

Управление рисками: необходимость эффективного управления финансовыми, операционными и стратегическими рисками для обеспечения устойчивости и успешности организации.

Развитие технологий: быстрое развитие цифровых технологий, как источник конкурентного преимущества, требует постоянного инвестирования и адаптации для организаций.

Устойчивое развитие: необходимость соблюдения экологических стандартов, социальной ответственности и управления ресурсами для сохранения окружающей среды и общественной поддержки.

Изменение клиентских предпочтений: быстрое изменение потребительских трендов и ожиданий создает дополнительные вызовы для компаний в области маркетинга, продаж и обслуживания клиентов.

Возможности для развития

Несмотря на вызовы, инновации открывают новые возможности для экономики, менеджмента и финансов. Благодаря цифровым технологиям, компании могут оптимизировать процессы, улучшить качество продукции и увеличить эффективность бизнеса. Инновации также способствуют повышению конкурентоспособности компаний на мировом рынке и созданию новых рабочих мест.

Дополнительные возможности для развития включают в себя улучшение клиентского опыта, развитие новых продуктов и услуг, автоматизацию производственных процессов, внедрение машинного обучения и искусственного интеллекта, а также использование больших данных для принятия более обоснованных решений. Инновации также могут способствовать созданию устойчивых бизнес-моделей, внедрению зеленых технологий и сокращению негативного воздействия на окружающую среду. Развитие инноваций внутри компаний может также повысить их стабильность и долгосрочную устойчивость на рынке.

Продолжая основную часть доклада, можно рассмотреть некоторые конкретные примеры цифровизации и инноваций в различных отраслях бизнеса. В области медицины и здравоохранения, цифровизация и инновации сыграли огромную роль в повышении качества оказания медицинской помощи и оптимизации работы медицинских учреждений. Например, появление электронных

медицинских карт позволяет врачам получать полную информацию о пациенте в режиме реального времени, что улучшает точность диагностики и назначения лечения. Также в области здравоохранения разрабатываются и внедряются различные мобильные и онлайн - приложения для мониторинга состояния здоровья, консультаций с врачами и заказа лекарств.

В сфере финансов и банковского дела, цифровизация и инновации также имеют большое значение. Операции с банковскими счетами и переводы средств теперь можно осуществлять в онлайн-режиме, что значительно упрощает и ускоряет процесс. Внедрение блокчейн-технологии позволяет обеспечить безопасность и прозрачность финансовых операций, а использование искусственного интеллекта помогает банкам предлагать своим клиентам персонализированные финансовые решения и улучшать процесс выдачи кредитов.

В сфере производства и логистики, цифровизация и инновации приносят ощутимые преимущества. Применение технологии «Интернет вещей» позволяет отслеживать и управлять производственными процессами, улучшая их эффективность и сокращая затраты на ресурсы. Технологии 3D-печати позволяют создавать прототипы и производить детали быстрее и дешевле. Также разработаны и внедрены различные системы автоматизации и роботизации, которые помогают снизить количество ошибок и увеличить производительность труда.

В сфере розничной торговли цифровизация и инновации привели к появлению онлайн магазинов и маркетплейсов, где покупатели могут делать покупки в любое время суток. Большие данные и аналитика помогают компаниям лучше понимать потребности своих клиентов и предлагать персонализированные предложения. Автоматическое управление запасами и логистикой упрощает процесс доставки товаров и снижает риски и издержки.

Наконец, в области образования цифровизация и инновации играют важную роль в улучшении доступности образования и методик обучения. Онлайн – платформы и дистанционное обучение позволяют получить знания в любом месте и в удобное время. Внедрение виртуальной и дополненной реальности позволяет создавать интерактивные образовательные материалы, которые делают обучение более эффективным и увлекательным.

Таким образом, цифровизация и инновации открывают огромные возможности для различных отраслей и сфер деятельности. В будущем, компании и организации, которые будут наиболее

успешно приспосабливаться и использовать новые цифровые технологии и инновации, смогут сохранить конкурентное преимущество и обеспечить устойчивый рост в условиях меняющегося мира.

ЛИТЕРАТУРА

- 1 Попкова, О. М. (2018). Инновационное развитие бизнеса в условиях цифровой экономики. Экономика и предпринимательство, (9-1), С. 643–647.
- 2 Сергеев, В. И. (2019). Цифровые технологии в банковском деле. Москва: КноРус. С. 187.
- 3 Иванов, Д. Д. (2017). Менеджмент цифровых инноваций. Санкт-Петербург: Питер. С. 178-181.
- 4 Богданова, О. Л., & Луценко, В. В. (2018). Инновационные финансовые технологии в цифровой экономике. Финансы: теория и практика, 22(1), С. 48–57.
- 5 Котов, В. В. (2016). Цифровая трансформация отраслей экономики. Экономические науки, 143(6), С. 22-28.
- 6 Гаврилов, О. В. (2019). Финансирование и инвестирование в инновационную деятельность в цифровую эпоху. Финансы: теория и практика, 23(3), С. 95–104.
- 7 Шейнин, Ю. М. (2018). Экономические и организационные проблемы внедрения цифровых технологий в управлении. Вестник УГНТУ, (1), С. 69–75.
- 8 Исаева, Э. В. (2017). Цифровые финансовые технологии и их роль в развитии современной экономики. Финансы и кредит, 23(13), С. 3164–3177.

THE ANALYSIS OF THE YUAN BECOMING THE NEXT WORLD CURRENCY

УСИНА Э.

студент, университет Башкент, г. Анкара

The renminbi is the official currency of the People's Republic of China; a yuan is a unit of national currency. The Yuan was introduced in 1948 as an official unit of currency.

China in recent decades has shown sharp economic growth and promising development so that it can be a competitor to Western

countries, especially the USA, and also take the position of dominant reserve currency.

In 2016 on October 1st the International Monetary Fund (IMF) added the yuan to the Special Drawing Right basket along with the other four currencies, such as The US Dollar, euro, yen (Japan), and pound (UK) [1, p. 10]. The special Drawing Right (SDR) is an international reserve asset to supply other countries with foreign exchange reserves that was created by the IMF. The addition of the yuan to the SDR basket means that the yuan became a strong opponent to other currencies and increased its influence around the world, making it possible to become the candidate to be the next world currency.

Nowadays the US Dollar is a world reserve currency. According to the Cambridge dictionary, reserve currency is «a particular currency that is held by many countries who use it to make payments to other countries» or as stated in the Macmillian dictionary, «a currency that is considered strong and reliable and is used a lot in international trade». The first world currency was the Sterling (UK), but then starting from the middle of the 20th century, the US Dollar took that position [1, p. 5].

Today China's economy is growing rapidly, and currency usage has also increased, making it possible to substitute the US Dollar and become the dominant currency in the world. In addition, in 2009 the Chinese government started a policy that is directed to internationalize the national currency and transfer it to the next global currency [2, p. 1]. Thus, China is working towards achieving this goal and directing all efforts to it.

There are several characteristics that makes the currency the dominated currency. In order to understand whether the Chinese national currency may become the world's most used currency, it is important to mention the characteristics of a global currency: convertibility of the currency, the country's position in international trade, the size of a domestic economy, openness and size of financial markets, stability of exchange rate [3].

The first characteristic is the convertibility of the currency or in other words currency mobility. As stated in the Cambridge dictionary, convertibility is the fact of being able to exchange one type of currency and share for another. So, for the currency to be identified as a world currency it is essential to have enough reserves to convert other foreign currencies to that currency in cash. In addition, in order to have sufficient reserves there should be a demand for that currency, so people should want to hold it.

The second important factor is the place of the economy in international trade. To be the dominant currency in the world, the country's economy of that currency should take an important place in the world market. So other countries trade with that country and the currency is used as a medium of exchange. The country should have a strong influence and be a good exporter of the produced goods. Moreover, the Gross domestic product (GDP) is an economic indicator that shows how well the country trades on the international level. The bigger the GDP, the larger influence the country has on the world market. Thus, the country that exports goods to other countries more has the bigger demand for its currency.

The size of a domestic economy is the next characteristic of an efficient global currency. The economy of the country should be strong enough inside to start to grow globally. If problems inside the country would exist, it would definitely hinder currency internationalization as the problems would slow down the process. The larger the economy of the country the greater production it has, which means the greater influence in the world.

The openness and size of financial markets is also important factor of dominant world currency. Financial markets are an essential part of the economy of the country. Financial markets create liquidity, in other words, the convertibility of assets to cash, and rationally and effectively allocate capital in the economy. The failure of financial markets would lead to a recession and unemployment. For a world reserve currency, it is vital to have open well-functioning financial markets as it ensures economic development and growth, as well as investment rise.

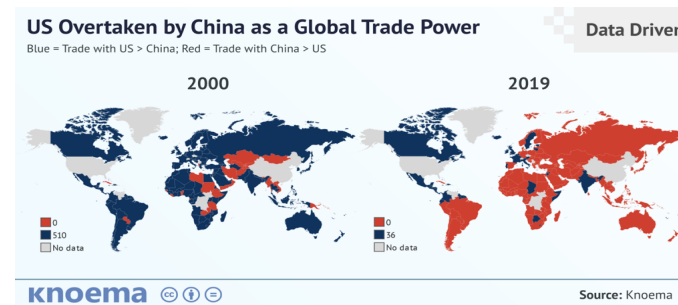
The exchange rate of a world currency should be stable as it maintains the economic position of the country and its currency in the world. Exchange rates are divided into two types: fixed and floating exchange rates. A fixed exchange rate is a regime in which a domestic currency's value is represented as a percentage of another currency [4, p. 5]. So, the exchange rate of the currency would be the same value no matter how the market changes. With this regime, the Central bank's activities are restricted, but exchange risk is minimized, and currency stability is maintained.

Contrary, the floating exchange rate is determined by the supply and demand of one currency to another [4, p. 5]. As the demand for currency will rise, it will appreciate so the value of that currency will also increase. So, the float of economically developed countries' currencies may affect the exchange rate of other currencies and the economy of the world as a

whole [4, p. 5]. That is why a dominant reserve currency needs to have a stable exchange rate. The exchange rate is connected to prices, growth, and economic performance of the country, especially trade performance. Highly fluctuating exchange rates may lead to a crisis in the country, economic instability, and inflation.

Let us analyze Chinese national currency's compliance as a world currency. The analysis will be carried out within the scope of China's economic indicators, political situation, and policies.

China is a country with economic potential. Observation of economic indicators shows China's large impact in the world. According to WorldBank, China took second place as the country with the largest GDP (gross domestic product) in the world with \$ 17,73 trillion in 2021. Also, China plays an important role in international trade. China is the largest manufacturer in the world, as well as the exporter of goods.

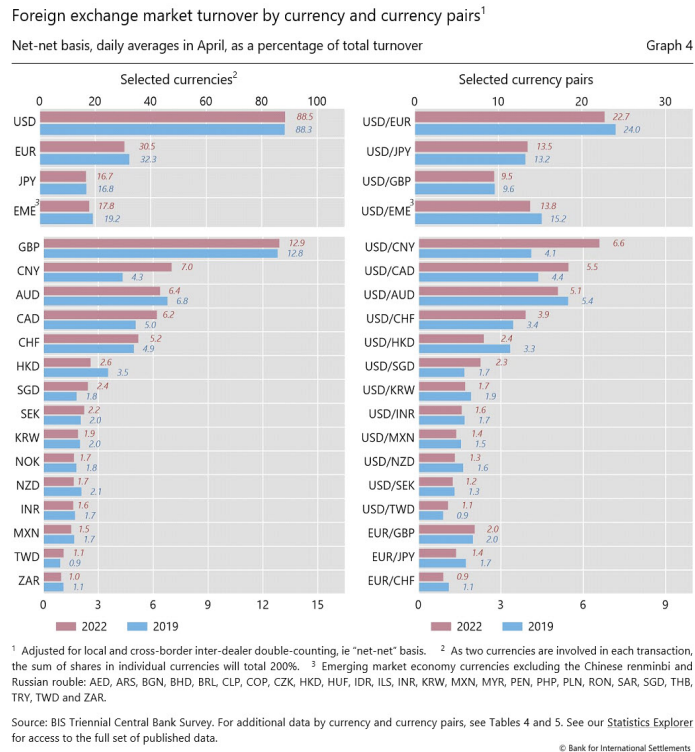


Picture 1 – International trade of China

As can be seen from the picture, China within 19 years increased the number of countries with whom it trades. China trades with the vast majority of countries on the Eurasian, Africa, and South American continents and Australia. Before the US was the main trade partner for most countries, but in recent years China took that position and expanded its trade influence. Thus, it means an increase in currency usage as a medium of exchange.

The Chinese currency, the Yuan, has also strengthened its position on the global market. Today Yuan is one of the most traded currencies in the world. According to the Bank of International Settlements (BIS), the Yuan became the 5th most traded currency with a 7% market share, whereas the US Dollar placed 1st with an 88% market share. It is important to note that in 2019 the Yuan was placed 8th with a 4% market

share. Thus, China's sharp economic growth and the strengthening of its economic position in the world can be observed from the data provided above.



Picture 2 – Foreign exchange market turnover by currency and currency pairs

However, the US dollar still has a major impact as Central banks have a lot of dollar reserves in the capital market. So, for the Yuan to be the next world currency, Central banks in the world should increase Yuan's amount in foreign exchange reserves. Even if Euro is the second most used currency in the world, the majority of operations are done in the US dollar, so it is not a guarantee that Central Banks would hold such an amount of Chinese currency reserves.

On the other hand, yuan reserves in the countries with whom China has stronger trade partnerships gradually rose. Especially Indonesia, Thailand, and Singapore [5, p. 5]. Also due to sanctions against the Russian Federation, because it invaded Ukraine that was started on February 24 (2022), the reserves of yuan significantly increased in Russia. So now the yuan takes 17% of Russia's foreign reserves and the yuan has become the de facto currency [6]. De facto currency is the currency that is held by the majority but is not a legal tender in the country.

Furthermore, from 2009 to 2020 China signed 41 Bilateral Swap agreements with a total amount exceeding \$554 billion. A bilateral swap agreement is an agreement that gives a right to exchange the currency at a fixed interest rate. China signed agreements with such countries as South Korea, Indonesia, Thailand, Singapore, and European Union countries [5, p. 9]. This was made to increase the usage of the yuan around the world and decrease the dependency on and influence of the US dollar.

Despite all the measures taken to increase the exchange and availability of the yuan, it is still not fully convertible. There are still not enough Automated teller machines (ATMs) to withdraw money without going to the bank, it is possible to withdraw yuan in the bank branches, but only the listed ones. Moreover, not every country has an exchanger that allows one to convert one currency to yuan and vice versa.

The exchange rate is an important indicator that reflects the economic development of China. Exchange rates have 2 regimes: floating and fixed exchange rates. Starting from 1994 China's exchange rate system was fixed or pegged. The yuan was pegged to the dollar at 8.28. However due to pressure from the USA China was forced to change its exchange rate regime to a managed float one in 2005

[4, p. 11]. Now 1 USD equals 6.99 yuan. China is a country with a socialist market economy. However, before China was a country with a planned economy. As stated in the Cambridge dictionary, a planned economy is an economic system in which industry is controlled by the government and the government makes all decisions about what to do with the money made. China adopted that type of economy from the Soviet Union in 1950, but the planned economy did not work so well as China could not reach the development of developed countries that had a market economy. As a result, China decided to change its economy to a freer one [4, p. 8]. But still, the type of economy that China has today is not fully open. So, China's market is not free, and all inflows and outflows are controlled. Financial markets are also under some restrictions that undercut the confidence of investors that the yuan is

free from interventions in the future. The exchange rates are also under control. The Central bank of China (PBOC - People's Bank of China), which is controlled by the government, controls the exchange rate. The PBOC permits the yuan to trade around the midpoint with a 2 % range. That midpoint is fixed on the US dollar and is based on the yuan's closing rate that was the day before. Also, the PBOC regularly adjusts the number of dollars in foreign exchange reserves by buying and selling it in foreign markets and exchanging it for yuan [7, p. 2]. However now exchange rate of the yuan to the US dollar depend on the market more, but not fully. That decision of Chinese government lead to the depreciation of the yuan to the US dollar ratio by 1,9 % [8, p. 4]. It can be concluded that without such strict control from Chinese government the exchange rate could be different from what it is know now.

Political stability and economic development are two connected concepts. Wars, misunderstandings, conflicts, and democracy violations can cause political instability and that, consequently, could hinder economic growth. China is a country with an authoritarian political structure. An authoritarian political regime is a regime of blind submission to authority with a lack of freedom of the word, actions, and limited political freedom. So, it means control of everything. There is a lack of government transparency [5, p. 7]. As Lai, an economics professor at the Hong Kong University of Science and Technology stated, «It seems unlikely that a country without a contestable democracy, independent judiciary and a truly free press to constrain the government can secure the confidence of the world on its currency» [9]. In order to be a world currency, stability is important, so other countries should want to hold that currency as insurance.

To summarize, the yuan's probability of becoming the next world currency was analyzed in this research paper. The research was conducted in several aspects: defining the characteristics of the dominant global currency and analyzing China's currency's compatibility and role in the world economy. China is an economically strong country, the currency of which can be an opponent to the biggest reserve currency, the US dollar. China's sharp growth in recent decades shows a perspective for the yuan. China is the biggest player in international trade, as it is the leader as an exporter of goods, the second importer of goods in the world, and the biggest manufacturer. Also, the yuan's place in the world market increased, and more and more operations were proceeding using the yuan as a medium of exchange. However, the Yuan is unlikely to be the next world currency. As several factors hinder the internationalization of the

Chinese national currency. China's financial markets lack transparency and openness, there are still insufficient reserve amount of yuan in the world, and political instability that affects the economy.

There is a possibility that in the future yuan would be in the top 3 reserve currencies in the world. But to substitute the US dollar China should maintain a stable economic system, where the market would be safe, reliable, and free.

REFERENCES

- 1 Garić, D., & Filipović, S., What are the prospects of the Yuan becoming the world's new reserve currency?. *Industrija*, 47(2), 61-75, 2019
- 2 Wong, W., Monetary Overextension: Why the Chinese Yuan will not become the next Global Currency. *Flux: International Relations Review*, 10, 2020
- 3 EconMatters, Chinese Yuan vs. U.S. Dollar: Regarding the Case of a Global Reserve Currency, 2010 [Electronic resource]. – URL: <https://home.treasury.gov/system/files/206/Appendix1FinalOctober152009.pdf> [accessed 15.01.2024].
- 4 Zefanya, C., & Sadhu, R., Yuan: Will It Be a Global Reserve Currency Within the Next Decade?, 2012
- 5 Eichengreen, B., Macaire, C., Mehl, A., Monnet, E., & Naef, A., Is Capital Account Convertibility Required for the Renminbi to Acquire Reserve Currency Status? (No. 17498). CEPR, Discussion Paper, 2022
- 6 Raisinghani V., Could China's Yuan replace the U.S. dollar as the world's dominant currency?, 202 [Electronic resource]. – URL: <https://financialpost.com/moneywise/could-chinas-yuan-replace-the-u-s-dollar-as-the-worlds-dominant-currency> [accessed 15.01.2024].
- 7 Ding, L. U., China's capability to control its exchange rate. *China Economic Review*, 15(3), 343-347, 2004
- 8 Prasad, E., China's economy and financial markets: Reforms and risks. *Brookings Institute.*, 2016
- 9 Na E., As China's yuan becomes more globally used, which currencies will it surpass by 2030?, 2022 [на англ. яз.] [Electronic resource]. – URL: <https://www.scmp.com/economy/china-economy/article/3197893/chinas-yuan-becomes-more-globally-used-which-currencies-will-it-surpass-2030> [accessed 15.01.2024].

ПРОРЫВНЫЕ ТЕХНОЛОГИИ ЭКОБРЕНДИНГА ПРОИЗВОДИТЕЛЕЙ КАЗАХСТАНСКОЙ ПРОДУКЦИИ

ДАВИДЕНКО Л. М.
к.э.н., PhD, ассоц. профессор (доцент),
Торайгыров университет, г. Павлодар
ФООС М. А.
студент, Торайгыров университет, г. Павлодар
ШАИСМАИЛОВ Д. А.
студент, Торайгыров университет, г. Павлодар

Экобрендинг – это стратегия маркетинга, которая направлена на создание и продвижение продукции, наносящей минимальный вред окружающей среде, а также способствующей ее сохранению. В наше время потребители все более ориентированы на экологически чистые товары, что стало одним из ключевых трендов и вызовов для производителей. В связи с этим для казахстанских производителей все более актуальной становится задача развития прорывных технологий экобрендинга.

Развитие экобрендинга в современном мире связано с растущим интересом потребителей к экологически чистым и устойчивым продуктам и услугам. Важно отметить, что в современном мире особенностями развития экобрендинга становятся следующие тренды:

а) увеличение спроса на экологически чистые продукты: потребители все больше обращают внимание на экологические аспекты продукции, такие как использование устойчивых материалов, энергоэффективность и переработка отходов;

б) рост конкуренции: в связи с увеличением спроса на экологические бренды, конкуренция в этой сфере становится все более острой, при этом компании вынуждены постоянно совершенствовать свои экологические практики и коммуникацию с потребителями;

в) развитие технологий: с появлением новых технологий и инноваций компании могут создавать более эффективные и экологически дружелюбные продукты, что способствует развитию экобрендинга;

г) усиленное влияние социальных медиа: СМИ играют значительную роль в продвижении экологических брендов и формировании общественного мнения о компаниях и их экологической ответственности;

д) трансформация законодательство и стандарты: во многих странах пересматриваются законы и стандарты, регулирующие экологическую деятельность компаний, а соблюдение новых норм становится важным элементом успешного экобрендинга;

г) развитие осознанности потребителей: потребители все чаще осознают свою роль в сохранении окружающей среды и выбирают продукцию компаний, которые придерживаются экологических принципов.

Эти особенности указывают на то, что развитие экобрендинга в современном мире происходит в условиях изменяющегося рынка и повышенного внимания к экологической устойчивости [1, с. 149].

Согласно проведенным исследованиям, можно отметить, что явление экобрендинга в мировом сообществе представляет собой стратегию, направленную на создание и продвижение бренда, который уделяет внимание экологическим проблемам и призывает к ответственному отношению к окружающей среде. В последние годы экологический аспект становится важным для потребителей, поэтому казахстанские компании активно внедряют экобрендинг в свои стратегии маркетинга.

В Казахстане формируется прогрессивный интерес к экологически чистым и устойчивым продуктам. Потребители становятся более осознанными и активно выбирают товары, которые не наносят вред окружающей среде. В свою очередь компании признают растущий тренд и начинают интегрировать экологические аспекты в свои бренды и продукты.

По мнению ученых, экобрендинг может включать различные аспекты и методы [2, 3]. Например, компании могут использовать экологические материалы и упаковки, альтернативные источники энергии, уменьшение выбросов и отходов, а также поддержку экологических инициатив и проектов. Фирмы, активно проводящие экобрендинг в Казахстане, получают не только экономические преимущества, но и улучшают имидж своего бренда в глазах потребителей. Они могут выделяться на рынке и привлекать больше внимания со стороны потребителей, которые ценят экологическую ответственность.

Преимущества внедрения экобрендинга для производителей в Казахстане могут включать следующие характерные особенности:

- во-первых, улучшать имидж и укреплять репутацию, так как применение экобрендинга позволяет производителям ассоциировать свои продукты с экологической ответственностью, что способствует

улучшению их имиджа и привлечению внимания потребителей, чувствительных к вопросам экологии;

- во-вторых, открывать доступ к новым рынкам и потребителям; потребители более охотно выбирают экологически чистые товары, так что использование эcobрендинга может помочь производителям расширить свою аудиторию и стать привлекательными для новых сегментов рынка;

- в-третьих, внедрять ресурсосбережение и проводить оптимизацию производства; применение экологически чистых технологий и материалов, а также осуществление устойчивых практик в производстве, помогают компаниям сэкономить ресурсы, снизить издержки и стать более конкурентоспособными;

- в-четвертых, привлекать инвестиции и партнеров, так как интерес к экологически ответственным компаниям постепенно растет.

В таблице 1 представлены примеры компаний, участвующих в развитии эcobрендинга в нашей стране и реализующих принципы ESG-трансформации.

Таблица 1 – Технологии эcobрендинга в казахстанских компаниях

№	Наименование компании	Описание технологий эcobрендинга
1	АО «Народный Банк Казахстана»	В рамках своей стратегии устойчивого развития банк активно проводит программы по экологическому образованию и поддержке проектов по охране окружающей среды [4]
2	АО «Самрук-Энерго»	Инвестиции в проекты по повышению энергоэффективности и использованию возобновляемых источников энергии [5]
3	ТОО «KAZ GREEN ENERGY»	Компания специализируется на производстве экологически чистых товаров и активно продвигает свой бренд как экологически ответственный [6]
5	КХ «РЭГтайм»	Производство и реализация твердых сыров (в сутки может перерабатывать 10 тонн молока на 350 килограммов сыра). Изготовление кисломолочного напитка из верблюжьего молока [7]
6	ТОО «Галицкое»	Молочно-товарный комплекс на основе экологически чистых технологий (первая ферма на 500 голов крупного рогатого скота (КРС), вторая - на 1000 голов КРС. Для запуска второй фермы предприятие закупило 408 коров симментальской породы в Чехии [8]

Прогрессивная практика показывает, что эcobрендинг становится все более популярным среди компаний в Казахстане. Применение прорывных технологий эcobрендинга позволяет казахстанским производителям не только улучшить качество своей продукции, но и сделать значительный вклад в охрану окружающей среды. Важно, чтобы все участники производственных процессов осознавали важность экологически чистой продукции и работали над ее развитием. Именно такая стратегия позволит удовлетворить требования современных потребителей и добиться успеха на рынке.

Известно, что экологический бренд, как таковой, это не торговая марка или товарный знак, не логотип и не фирменный стиль, не эксклюзивная модель и не особое право на изготовление или использование чего-либо. Экологический бренд – это не юридическое понятие, и даже не вещное. Экологический бренд – это синтез высокогуманной и коммерческой стихий в одной идее. В экологическом бренде изначальная брендовая валидность возрастает за счет того, что брендируется определенная возвышенная идея и даже некоторый героизм по отношению к защите окружающего мира. При этом экономический смысл бренда состоит в увеличении цены торговой марки.

Таким образом, «экологический брендинг», как составная часть «зеленого» маркетинга – это современное орудие конкурентной борьбы, изощренное и внешне незаметное. Проблема продвижения экологического брендинга состоит в том, что все сигналы, использующие экологическую риторику, отключают у аудитории критические фильтры восприятия. Они заранее претендуют на доверие и лояльность, используя прием «включения зеленого света» для программирования ожидаемых реакций. В этом аспекте перед производителями продукции стоит важная задача по оправданию ожиданий своих потребителей относительно качества товара, чистоты технологического процесса и следования приоритетам устойчивого развития.

Можно прийти к заключению, что, эcobрендинг в Казахстане имеет большой потенциал для развития. Связь с природой и забота о окружающей среде являются важными ценностями для большинства казахстанских потребителей, поэтому компании, которые уделяют внимание экологическим аспектам, могут выиграть их доверие и лояльность.

Благодарности. Данное исследование выполнено при финансовой поддержке Комитета науки Министерства науки и

высшего образования Республики Казахстан (грант № AP19676924 «Разработка технологии и продвижение экологического брендинга промышленного комплекса региона»).

ЛИТЕРАТУРА

1 Волкова Е. Д. Значение экобрендинга для устойчивого развития компании // Гуманитарные, социально-экономические и общественные науки. – 2022. – № 8. – С. 148-150. – DOI 10.23672/z9200-8550-1687-s. – EDN QDXBLY.

2 Петрова О. А., Прудников А. Ю. Экобрендинг как инструмент продвижения в сфере индустрии моды и производства одежды // Перевод, реклама и PR в современной коммуникации. – 2022. – Т. 1. – С. 130-133. – EDN UJWTD5.

3 Валькова Е. М., Коршунова Ю. М. Брендинг экологии или экобрендинг: почему он так важен и как его грамотно использовать? // Трибуна ученого. – 2022. – № 1. – С. 163-168. – EDN GBBFYC.

4 Halyk вновь отметили дипломом за ESG-отчёт [Электронный ресурс]. – URL: https://halykbank.kz/about/press_center/news/9517 [дата обращения 28.02.2024].

5 Устойчивое развитие [Электронный ресурс]. – URL: <https://samruk-energy.kz/ru/sustainable-development-ru> [дата обращения 28.02.2024].

6 Зелёная энергия [Электронный ресурс]. – URL: <https://kge.kz/> [дата обращения 28.02.2024].

7 Рабочая поездка в Успенский район [Электронный ресурс]. – URL: <https://www.gov.kz/memleket/entities/maslihat-pavlodar-obl/press/news/details/608104?lang=ru> [дата обращения 28.02.2024].

8 Профиль бизнеса «Галицкое» [Электронный ресурс]. – URL: <https://eldala.kz/dannye/kompanii/2188-galickoe> [дата обращения 28.02.2024].

**ОПЫТ И ПЕРСПЕКТИВЫ УПРАВЛЕНИЯ
ПРОМЫШЛЕННОСТЬЮ В УСЛОВИЯХ ЦИФРОВОЙ
ЭКОНОМИКИ РЕСПУБЛИКИ КАЗАХСТАН**

ШЕРИМОВА Н. М.

ст. преподаватель, Торайгыров университет, г. Павлодар
ФООС М. А.

студент, Торайгыров университет, г. Павлодар
АНДРЕЕВ В. Б.

магистрант, Торайгыров университет, г. Павлодар

Промышленность – отрасль экономики, представляющая собой совокупность видов экономической деятельности, относящихся к добыче полезных ископаемых, обрабатывающему производству, обеспечению электрической энергией, газом и паром, кондиционированию воздуха, водоснабжению, водоотведению, организации сбора и утилизации отходов, а также ликвидации загрязнений.

Промышленная политика Казахстана направлена на создание условий для стимулирования международной конкурентоспособности отечественных предприятий путем увеличения производства конкурентоспособной, высокотехнологичной, экспортоориентированной продукции и диверсификации экономики.

Объем произведенного валового внутреннего продукта в 2022 году составил 103,7 трлн тенге и по сравнению с соответствующим периодом предыдущего года увеличился в реальном выражении на 23,6% [1]. Динамика вклада основных отраслей экономики в ВВП указана на рисунке 1.

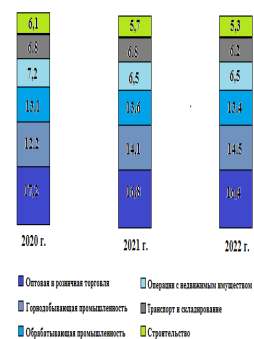


Рисунок 1 – Динамика вклада основных отраслей экономики в ВВП за 2020-2022 гг., (%)

Объем промышленного производства в натуральном выражении учитывается по валовому выпуску, включая продукцию, израсходованную на промышленно-производственные нужды внутри данного предприятия и выработанную из давальческого сырья.

Основную долю в производстве ВВП составляет промышленность – 29,5 %, которая состоит из горнодобывающего сектора (14,5% в ВВП), обрабатывающей промышленности (13,4%), снабжения электроэнергией (1,4 %) и водой (0,2 %). За 2020–2022 годы доля промышленности в ВВП увеличилась на 2,7% с 26,8 % до 29,5 % [1].

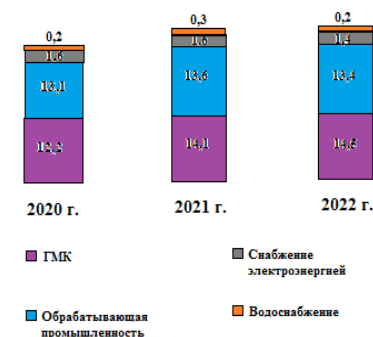


Рисунок 2 – Динамика вклада промышленных секторов в ВВП

За последние 5 лет вклад обрабатывающего сектора в экономику страны увеличился с 13,1 % в 2020 до 13,4 % в 2022 году.

Движущей силой цифровизации Казахстана является государственный сектор. Речь идет о создании государством благоприятной среды для всемерного освоения новшеств, финансировании развития цифровой инфраструктуры, обеспечении правовой базы для цифровизации предпринимательской среды и адаптации промышленных предприятий к новейшим технологиям. В развитии новой технологической платформы важное место отведено формированию перспективных национальных кластеров, что ускорит развитие современных бизнес-компетенций, переход к генерации собственных знаний и технологий.

На данный момент за счет цифровизации ожидают рост производительности труда в горнодобывающей промышленности на 38,9 %, в обрабатывающей – на 49,8 %. Всего из бюджета на реализацию программы «Цифровой Казахстан» планируется более 141 млрд тенге, не считая инвестиций из частного сектора.

Соответствуя мировым тенденциям, Казахстан усиливает работу по цифровой трансформации промышленных субъектов, поддерживая их в освоении нововведений, оказывающих влияние на экономическую производственную результативность (производительность, эксплуатационные расходы), надежность (операционная завершенность), защищенность, согласованность с законодательными экологическими нормами. В таблице 1

представлены внедренные предприятиями информационные системы.

Таблица 1 – Внедренные предприятиями информационные системы

Отрасль	АСУ ТП	АСКУЭ	ERP	MES	ТОиР
Горнодобывающая промышленность	7	5	5	-	3
Машиностроение	1	1	7	1	1
Металлургия	7	8	6	2	2

Барьеры, препятствующие цифровой трансформации предприятий, вызваны ограниченной кибербезопасностью, несанкционированным доступом, утечкой данных; трудностями в необходимости соответствия цифровым стандартам, нормам; ограниченностью поставщиков решений по новым технологиям; низкой компетентностью работников в сфере ИТ; проблемами с финансовыми ресурсами для инвестирования в цифровизацию, достаточной инфраструктуры для цифровизации, четкого представления выгоды от ее освоения.

В перспективах цифровизации запланировано: повысить уровень производительности труда в экономике до уровня ведущих 30 стран мира; создать конкурентоспособные экспортные производства в наиважнейших отраслях; увеличить объем местной электронной торговли и уменьшить долю теневой экономики; для выхода крупнейших предприятий Казахстана на принципиально новый уровень осуществить их капитализацию. Набирающая темпы новая индустриальная политика Казахстана логически продолжит модернизационные процессы с акцентом на промышленной сфере и ее безопасности.

Технологические преобразования обрабатывающей промышленности являются приоритетными задачами в обозначенном периоде (табл. 2).

Таблица 2 – Показатели предприятий обрабатывающей промышленности (в процентах) [3]

Показатели	2020	2021	2022	2023	2024	2025
Доля крупных и средних предприятий, применяющих цифровые технологии	5	7	11	15	19	23

Доля инновационно активных предприятий	18,3	19,5	20,7	21,9	23,2	25,6
--	------	------	------	------	------	------

Предприятиям следует обратить внимание на такие ключевые трансформационные аспекты, как возникновение нового поколения работников, создание цифровой цепочки поставок и корректировка принципов управления их операционной результативностью. За счет обновленных цифровых технологий возрастают возможности работников и быстрее разрешаются проблемы недостатка компетентных специалистов. В таблице 3 видны особенности и перспективы управления промышленностью в условиях цифровой экономики.

Таблица 3 – Особенности и перспективы управления промышленностью в условиях цифровой экономики Казахстана

Особенности и перспективы	Характеристика
Цифровизация производства	применение новых технологий, таких как интернет вещей (IoT), искусственный интеллект (ИИ), большие данные и автоматизация процессов для улучшения эффективности и конкурентоспособности промышленных предприятий
Развитие цифровой инфраструктуры	создание современной цифровой инфраструктуры, включая широкополосный доступ к интернету, цифровые платформы и облачные сервисы, для поддержки развития промышленности
Цифровое образование и кадры	подготовка кадров с цифровыми навыками и знаниями для успешной работы в условиях цифровой экономики, а также обучение персонала на предприятиях для эффективного использования новых технологий
Цифровой маркетинг и продажи	использование цифровых инструментов для продвижения продукции на мировых рынках, увеличения объемов продаж и привлечения новых клиентов
Кибербезопасность	обеспечение защиты цифровых данных и информации от киберугроз, а также разработка стратегий по предотвращению и реагированию на кибератаки

В целом, перспективы управления промышленностью в условиях цифровой экономики Казахстана связаны с инновационными технологиями, развитием цифровой инфраструктуры и подготовкой кадров, что позволит повысить конкурентоспособность отечественных предприятий на мировом рынке.

Для активизации цифровой модификации промышленности Казахстана только точечных мер, содействующих конкретным предприятиям или проектам, инструктивного принуждения предприятий недостаточно, поскольку это будет способствовать имитации желаемых изменений. Необходимы системные действия, обеспечивающие использование актуальных цифровых технологий: формирование благоприятного бизнес-климата, налоговых стимулов к повышению эффективности технологической модернизации и качественного корпоративного управления, наращиванию инвестиций в рост компетенций персонала.

ЛИТЕРАТУРА

1 Бюро национальной статистики агентства по стратегическому планированию и реформам Республики Казахстан [Электронный ресурс]. – URL: <https://stat.gov.kz/ru/> [дата обращения 28.02.2024].

2 Рекомендации по решению проблем с применением цифровых проектов (решений) и по повышению эффективности работы предприятий. АО «Казахстанский центр индустрии и экспорта «Qazindustry», Нур-Султан, 2020. - 67с.

3 О внесении изменений в Указ Президента Республики Казахстан от 15 февраля 2018 года № 636 «Об утверждении Стратегического плана развития Республики Казахстан до 2025 года и признании утратившими силу некоторых указов Президента Республики Казахстан» [Электронный ресурс]. – URL: <https://adilet.zan.kz/rus/docs/U2100000521> [дата обращения 28.02.2024].

ЧТО МЕШАЕТ КАЗАХСТАНСКОМУ БИЗНЕСУ РАЗВИВАТЬСЯ

АНДИРЖАНОВА. Г. М

преподаватель, Павлодарский высший экономический колледж

Казпотребсоюза, г. Павлодар

ХМАРНОВА. Д. Н

студент, Павлодарский высший экономический колледж Казпотребсоюза

г. Павлодар

Анализируя актуальность данной темы, я как будущий специалист в сфере финансов хотела бы открыть свой бизнес, но заметила такие проблемы что, предпринимательство и бизнес в нашей стране «хромает» и его нужно продвигать и улучшать на экономическом рынке. С чем же столкнулся бизнес в нашей стране?

Малый и средний бизнес в Республике Казахстан сталкивается с множественными проблемами, мешающих его развитию. В первую очередь – это недоступность кредитных ресурсов, подавляющее большинство начинающих предпринимателей не имеют собственного капитала, достаточного для начала осуществления предпринимательской деятельности. В качестве источника финансовых ресурсов они выбирают банк. Но, к сожалению, получить кредит на развитие малого бизнеса не так-то просто. На то имеется ряд объективных и субъективных причин:

- слабая государственная поддержка малого бизнеса в Республики Казахстан;

- ненадёжность и размытость бизнес-плана, предлагаемого предпринимателем;

- экономический кризис, высокий уровень инфляции;

- плохая кредитная история или ее отсутствие у предпринимателя (в случае отсутствия кредитной истории банк не имеет сведений о порядочности предпринимателя и рискует не получить обратно сумму кредита).

Стоит отметить также недостатки налоговой системы:

- отсутствие должного стимулирования отечественных производителей;

- низкое налогообложение имущества;

- высокое налогообложение физических лиц при небольшой,

- по сравнению западными странами, оплате труда;

- низкое налогообложение природных ресурсов.

Также я нашла несколько последствий, связанных с тем, что мешает казахстанскому бизнесу развиваться, это такие последствия как:

- Высокая цена на продукцию, но низкий спрос.

- Низкое доверие клиентов той или иной организации или компании

- Закрытие бизнеса если он имеет значительные убытки.

- Утрата лояльности клиентов.

- Снижения объемов продаж.

- Снижение уровня производительности труда

Нужно предпринять такие пути для улучшения нашего бизнеса в нашей стране:

1 Микрокредитование

В настоящее время микрокредиты бизнесу предоставляются в рамках Дорожной карты бизнеса. Дорожной карты занятости 2020 (до 3 млн. тенге под 5 % годовых), инструментов НУХ «КазАгро».

Несмотря на выгодные финансовые условия, предприниматели по данным программам сталкиваются с проблемами залогового обеспечения, большого количества требуемых документов и отсутствия сопровождения проекта.

2 Обучение населения основам бизнеса

На сегодняшний день обучение населения основам бизнеса осуществляется в рамках Дорожной карты бизнеса 2020 по проектам «Бизнес-Советник» и «Бизнес-Рост». Создать возможность для начала бизнеса по итогам обучения могут специальные мини-индустриальные зоны, в рамках которых будут размещаться предприятия МСП одного профиля деятельности (к примеру, все швейные производства). Общее название этой программы - «Город Мастеров».

3 Развитие сельскохозяйственных кооперативов

Одной из сдерживающих проблем развития АПК является преимущественно мелкотоварный характер производства. Для решения проблемы мелко товарности в октябре 2015 года был принят Закон РК «О сельскохозяйственных кооперативах». Реализуется совместный План НПП и МСХ по созданию и реализации 10 пилотных кооперативов. Также НПП реализуется программа «200 сельхозкооперативов с НПП «Атамекен». На сегодняшний день уже сопровождается более 283 сельскохозяйственных кооперативов, которые объединяют около 7 тыс. крестьянских/фермерских хозяйств и личных подсобных хозяйств населения. Вместе с тем, сельхоз товаропроизводители, укрупняясь в форме сельхозкооперативов, сталкиваются с проблемой отсутствия доступа к дешевым длинным деньгам.

4 Поддержка конкурентоспособного бизнеса

В сложившихся экономических условиях важно стимулирование спроса на продукцию отечественного производства в процессе ключевую роль в данном процессе играют товары повседневного, а также постоянного спроса в рамках государственных закупок, закупках квазигоссектора и недр пользователей. В свою очередь, отбор предпринимателей для получения комплексных мер господдержки и заключения долгосрочного контракта (закупки гос. И квазигоссектора) должен проводиться на основе понятных и четких требований: наличие индустриального сертификата и стратегии дальнейшей локализации производства, внедрения самых передовых технологий и новаций для дальнейшего выхода на экспорт в страны ЕАЭС, Китай Иран в течение 2-5 лет. Кроме этого, одним из

требований к предпринимателем будет обязательное прохождение обучения в едином центре компетенции, которые предлагается создать путем объединения всех действующих программ обучения для менеджеров высшего и среднего звена включая практический передовой опыт на базе признанных международных компаний. Таким образом, поддержка предпринимателей за счет внутреннего спроса будет увязана с программой по развитию экспорта.

5 Карта развития предпринимательства

Региональная карта развития предпринимательства – это электронный портал, представляющий собой бизнес-навигатор, где сосредоточена актуальная информация для предпринимателей, потенциальных предпринимателей, инвесторов и иных пользователей, имеющих заинтересованность в предпринимательской деятельности. Бизнес-навигатор включает в себя информацию по мерам государственной поддержки и развития предпринимательства; аналитический обзор по всем регионам страны (экономическая специализация и основные показатели социально-экономического развития). В этой связи, Региональная карта может стать реальной основой для принятия индустриальных и инвестиционных решений.

Проект правительство для бизнеса

Проект «Правительство для бизнеса» позволит создать эффект синергии от консолидации мер поддержки в «едином окне», увеличит охват и доступность мер поддержки для предпринимателей, а также повысит прозрачность процедур получения мер поддержки. Правительство для бизнес – это одно окно, в котором предпринимателя консультируют, оказывают услугу и сервис в едином стандарте и формате, объединяя все меры, оказываемые институтами развития для бизнеса, начиная от субсидирования, грантования, сертификации, факторинга, торговых площадок, и т.д.

К этим путям также можно добавить формулу ее выработала сама для успешного бизнеса:

$$S = \frac{(p*d)}{P} * 100\% = \text{Успех продвинутому малому и среднему бизнесу.}$$

где p – это прибыль и начальный капитал вложенный на реализацию бизнеса

P – доход (от ссуд, ценных бумаг, акций, процентов, рекламы)

d – это привлеченность клиентов 100 % – вся работа организации которую они выполнили.

Как говорил Жан-Жак Руссо «деньги которыми обладаешь – орудие свободы; те за которыми гонишься - орудие рабства»

Исходя из его цитаты наши предприниматели должны понимать и знать что за деньгами гнаться не надо , нужно усердным трудом трудиться тогда деньги сами к вам будут «приходить». Также из этой цитаты можно учесть что хорошо иметь деньги и обладать вещами , которые можно купить за деньги. Но при этом, хорошо также время от времени проверять себя и убеждать в том, что вы не упустили тех вещей , которые за деньги уже не купишь.

Посмотрев на эту статью можно сделать вывод что бизнес в Казахстане только начинает свою продуктивность и деятельность и имеет много пробелов которые мы должны улучшить и сделать так чтобы не было таких пробелов . Я как будущий специалист в сфере финансов должна сделать вклад развития в нашу страну. Ведь на ком если не нас экономистов и финансистов будет держаться наша Республика Казахстан. Как сказал известный зарубежный бизнес-гуру Джон Шоу «В первую очередь необходимо ценить людей. Владельцы зачастую не понимают, что подчинённые – главный их актив. Сервисная экономика прежде всего во многом зависит от людей .Если бизнес не будет в должной мере вкладывать в развитие своих сотрудников, результат не будет отличным , а прибыль не будет расти, как скажем у Amazon . К персоналу нужно относиться хорошо».

ЛИТЕРАТУРА

1 Степень влияния Какие факторы мешают казахстанскому бизнесу развиваться и насколько [Электронный ресурс]. – URL: https://m.forbes.kz/process/stepen_vliyaniy [Дата обращения 28.02.2024].

2 10 шагов по развитию предпринимательства [Электронный ресурс]. – URL: <https://atameken.kz/ru/projects/24001-0-shagov-po-razvitiyu-predprinimatel-stva> [Дата обращения 28.02.2024]

3 Цитаты из книги Жан-жРуссо [Электронный ресурс]. – URL: <https://www.litres.ru/book/zhan-zhak-russo/ispoved-2377375/citaty/> [дата обращения 28.02.2024].

4 Лучшие цитаты Джона Шоу [Электронный ресурс]. – URL: <https://fit4brain.com/1787> [Дата обращения 28.02.2024].

Секция 11 Қаржы жүйесінің қазіргі жағдайы Современное состояние финансовой системы

ИНВЕСТИЦИЯЛЫҚ ЖОБАЛАУ ҮШІН ДИСКОНТТАУ МӨЛШЕРЛЕМЕСІН ЕСЕПТЕУ ӘДІСТЕРІ

АЙГУЖИНОВА Д. З.

ассоц. профессор (доцент), Торайгыров университет, г. Павлодар

ИНИРБАЙ Ә. И.

студент, Торайгыров университет, г. Павлодар

Қаржылық-экономикалық есептеулер көбінесе уақыт бойынша бөлінген ақша ағындарын бағалаумен түйіндеседі. Бүгінгі күні бұл шаманы таңдаудың немесе есептеудің оннан астам әдісі бар. Дисконт мөлшерлемесін негіздеу негізінде инвестициялық талдау теориясының кең таралған ережелерінің бірі жатыр, ол бойынша инвестициялық жоба инвестор үшін тартымды болады, егер оның кірістілік нормасы осындай ұқсас тәуекелі бар капиталды салудың кез келген өзге тәсілінен асып түсетін болса. Осылайша, дисконттау мөлшерлемесінің негіздемесі инвестор үшін капиталдың кірістілігін негіздеуге әкеледі.

Нақты активтерге инвестициялау кезінде әртүрлі дисконт нормаларын негіздеу үшін бағалау мақсатына, сондай-ақ жобаның құрылымына, жаңалығына және тәуекелділігіне байланысты әртүрлі тәсілдер қолданылады. Бұл тәсілдердің барлығының өз артықшылықтары мен кемшіліктері бар. Олардың көпшілігі отандық және шетелдік авторлардың еңбектерінде көрініс тапты. Алайда, бағалы қағаздар бағалары мен кірістілігінің жоғары құбылмалылығымен, капиталдандырудың төмен деңгейімен, нарықтағы шикізат компанияларының жоғары үлесімен, инвесторлардың жетілмеген бәсекелестігімен сипатталатын дамып келе жатқан қазақстандық қор нарығы қолданыстағы әдістемелерді объективті пайдалануға толық мүмкіндік бермейді [1-3]. Осы тәсілдерді жүзеге асыру кезінде біз осы зерттеуде талдағымыз келетін айтарлықтай үлкен мәселелерге тап боламыз.

Дисконттау мөлшерлемесі – активтен туындайтын, одан күтілетін ақша ағындарын осы активтің келтірілген құнына түрлендіру үшін қолданылатын құрал. Кез келген құрал сияқты, оны қалай, қандай жағдайларда және қандай жолмен жұмыс істейтінін сақтықпен және айқын түсінумен пайдалану керек. Сондықтан

инвестициялық талдау жүргізу процесінде менеджер алдында тұрған күрделі міндеттердің бірі – инвестициялардың экономикалық тиімділігінің критерийлерін есептеу үшін қолданылатын дисконттау мөлшерлемесін анықтау болып табылады.

Дисконттау мөлшерлемесінің анықтаудың келесі негізгі тәсілдері бар: капиталды активтерді бағалау моделі, дивидендтердің тұрақты өсу моделі, капиталдың орташа өлшенген құны әдісі (WACC), капиталдың табыстылығына негізделген әдіс, тәуекел сыйлықақыларына негізделген әдіс.

САРМ моделі тәуекелсіз активтің кірістілігі және тәуекел сыйлықақысы ретінде болашақ кірістілікті көрсетеді [4-5]. Нәтижесінде, егер акция бойынша күтілетін кірістілік қажетті кірістіліктен төмен болса, инвесторлар бұл активке инвестиция салудан бас тартады. САРМ моделі үшін дисконттау мөлшерлемесін есептеу формуласы келесідей:

$$r_i = r_f + \beta \cdot (r_m - r_f); \quad \beta = \frac{\sigma_{im}}{\sigma_m^2};$$

мұнда,

r_i^0 – акцияның күтілетін кірістілігі (дисконттау мөлшерлемесі);

r_f^0 – тәуекелсіз активтің кірістілігі (мысалы: мемлекеттік облигациялар);

r_m^0 – қор индексі бойынша орташа кірістілік ретінде алынатын нарықтық кірістілік;

β – жүйелі тәуекел. Нарыққа қатысты салымдардың тәуекелділігін көрсетеді және акция кірістілігі өзгеруінің нарық кірістілігінің өзгеруіне сезімталдығын көрсетеді;

σ_{im}^0 – нарықтық кірістіліктің өзгеруіне байланысты акция кірістілігі өзгеруінің стандартты ауытқуы;

σ_m^2 – нарықтық кірістіліктің дисперсиясы.

Дисконттау мөлшерлемесін есептеудің танымал әдістерінің бірі – Гордон моделі (немесе тұрақты өсу дивидендінің моделі). Оны жай акциялардың иелеріне тұрақты дивидендтер төлейтін (бұл оның шектеулі пайдалануы) кәсіпорындар ғана қолдануы мүмкін, олар жай акциялардың эмиссия шығындарын ескере отырып, геометриялық прогрессия заңдарына сәйкес тұрақты болады немесе өседі:

$$r = \frac{DIV}{P \cdot (1 - fc)} + g;$$

мұнда, DIV – бір акцияға жылына күтілетін дивиденд мөлшері;

P – акцияларды орналастыру бағасы;

fc – эмиссия шығындары %-да;

g – дивидендтердің өсу қарқыны.

Капиталдың орташа өлшенген құны (WACC) әдісі инвестициялық талдау тәжірибесінде кеңінен таралған, өйткені отандық кәсіпорындардың көпшілігі меншікті және қарыз капиталын пайдаланады, ол инвестициялық капиталды пайдаланғаны үшін төленуі тиіс кіріс нормасын көрсетеді. Инвестициялық капитал екі қаржыландыру көзінен тұруы мүмкін: меншікті және қарыз [6-7]. Капиталдың орташа өлшенген құнын есептеу формуласы келесідей:

$$WACC = R_e \frac{E}{V} + R_d (1 - t) \frac{D}{V}$$

мұнда,

r_e, r_d^0 – сәйкесінше меншікті және қарыз бойынша күтілетін (яғни, талап етілетін) кірістілік;

$E/V, D/V$ – меншікті және қарыз капиталының үлесі. Меншікті және қарыз капиталының қосындысы компанияның капиталын құрайды ($V=E+D$);

t – табыс салығының мөлшерлемесі.

Тәуекелдік сыйлықақылар негізінде дисконттау мөлшерлемесін есептеу. Дисконттау мөлшерлемесі тәуекелсіз пайыздық мөлшерлеменің, инфляцияның және тәуекел сыйлықақысының қосындысы ретінде есептеледі. Әдетте, дисконттау мөлшерлемесін бағалаудың бұл әдісі ықтимал тәуекел/кірістілік мөлшерін статистикалық бағалау қиын болатын әртүрлі инвестициялық жобалар үшін қолданылады. Тәуекелдік сыйлықақыны ескере отырып, дисконттау мөлшерлемесін есептеу формуласы:

$$r = r_f + r_p + I;$$

мұнда,

- r – дисконттау мөлшерлемесі;
- r_f^0 – тәуекелсіз пайыздық мөлшерлеме;
- r^0 – тәуекел сыйлықақысы;
- I^p – инфляция пайызы.

Тәуекелсіздікті бағалау үшін нөлдік тәуекелмен кірістілік беретін, яғни абсолютті сенімді қаржы құралдары қолданылады. Шындығында, ешқандай құралды мүлдем сенімді деп санауға болмайды, алайда тек оған инвестициялау кезінде ақшаны жоғалту ықтималдығы өте аз. Тәуекелсіз мөлшерлемені бағалаудың екі әдісін қарастырайық:

- Қазақстан Республикасы Қаржы министрлігі шығаратын тәуекелсіз мемлекеттік облигациялар (МЕККАМ - Қазақстан Республикасының мемлекеттік қысқа мерзімді қазынашылық міндеттемесі) бойынша кірістілік. Мемлекеттік облигациялар ең жоғары сенімділік рейтингіне ие, сондықтан оларды тәуекелсіз пайыздық мөлшерлемені есептеу үшін пайдалануға болады. Облигациялардың осы түрлері бойынша кірістілікті ҚР ҰБ веб-сайтында көруге болады және оны орташа алғанда жылдық 6 % деп алуға болады;

- АҚШ-тың 30 жылдық қарыз облигацияларының кірістілігі. Бұл қаржы құралдары бойынша орташа кірістілік 5% құрайды.

Жоғарыда қарастырылған дисконттау мөлшерлемесін анықтаудың әртүрлі тәсілдері кезінде ақшаның болашақ құнын олардың ағымдағы құнына келтіру процесінде ондағы инфляциялық құраушыны да ескеру қажет. Қаржылық операциялардың кірістілігінің қажетті деңгейін қалыптастырудың әдіснамалық құралдары, инфляцияны ескере отырып, бір жағынан, «инфляциялық сыйлықақы» деңгейін есептеуді қамтамасыз етуге арналған, ал екінші жағынан, инфляциялық шығындардың орнын толтыруды және нақты пайданың қажетті деңгейін алуды қамтамасыз ететін, номиналды кірістің жалпы деңгейін есептеуге арналған.

Зерттеулерге сүйене отырып, дисконттау мөлшерлемесін анықтаудың жоғарыда аталған барлық әдістерінің артықшылықтарымен қатар кемшіліктері де бар екенін атап өткен жөн. «Мінсіз» әдістеме болмаған жағдайда нақты және экономикалық негізделген мөлшерлемені алу мүмкін емес. Бұл жағдайды жою үшін барлық әдістерді көрсеткіштер жүйесі ретінде қарастырып, есептеулер үшін бір емес, екі немесе үш әдісті

қолдану қажет, бұл есептеулердің объективтілігі мен нақтылығын арттырады.

ӘДЕБИЕТТЕР

- 1 Тимофеев Е. Анализ и оценка рисков инвестиционных проектов // Финансовый директор. – 2017. – № 2. – С. 44–52.
- 2 Richard A. Brealey, Stewart C. Myers, Franklin Allen Principles of Corporate Finance. 10th Edition. – McGraw-Hill Higher Education, 2016. – 992 p. [на англ. яз.].
- 3 Stephen Ross, Randolph W. Westerfield, Jeffrey Jaffe Corporate Finance. 10th ed. – McGraw-Hill Education, 2019. – 1072 p. [на англ. яз.].
- 4 Бриггем Ю., Гапенски Л. Финансовый менеджмент. Т.1. – СПб.: Экономическая школа, 1997. – 497 с.
- 5 Исмаилова А. , Аликулова Л. Б., Нурмухаметов Н. Н., Ракаева А. Н., Заугарова Е. В. Совершенствование системы оценки бюджетных инвестиционных проектов в республике Казахстан // Научный журнал «Вестник НАН РК». – 2022. – № (2) – С. 313–326.

ЗАРУБЕЖНЫЙ ОПЫТ ФИНАНСИРОВАНИЯ ПРОФЕССИОНАЛЬНОГО ОБРАЗОВАНИЯ

АЙТЫШЕВА М. С.

преподаватель специальных дисциплин,

Иртышский аграрно-технический колледж, Иртышский район

АГЕЕВА М. А., ШЕВЧЕНКО Р. Д.

Студенты, Иртышский аграрно-технический колледж, Иртышский район

Глобальные установки в области профессионального образования на ступени вузов, объединительное движение, интернационализация жизни в планетарном масштабе обязывают выстраивать должный механизм субсидирования высшей школы. Поэтому интересен опыт подобной практики ведущих вузовских центров зарубежья. Бюджетирование высшей школы, в зависимости от страны, основано на разнообразных правилах и моделях. Их роднит обязательное государственное участие, правда, в различной степени.

Поскольку развитые страны имеют отработанный навык в данном плане, его вдумчивое приложение на отечественной почве открывает большую возможность оптимальной траты бюджетных

ресурсов при деятельном продвижении современных механизмов финансирования.

В процессе изучения над поставленной проблемой удалось сформулировать следующее заключение: согласование ряда механизмов бюджетирования – принципиальное требование поступательного эволюционирования института вузовской системы в наши дни.

Динамичные подвижки спроса к уровню подготовленности стимулируют нашего современника учиться на протяжении всей сознательной жизни. Поэтому сформировались следующие форматы образовательной деятельности – дистанционное или очное в прямом общении «обучающийся-преподаватель», дискретное (совокупность отдельных частей, например, спецкурсов по предмету) или в пределах определенной образовательной программы (бакалавриат, магистратура). При всем различии услуг в сфере образования они подчинены своеобразному «центру притяжения»: её эффективность, демократичность для широкого общественного сегмента позволяет «выдавать на-гора» кадры компетентных специалистов, двигающих посредством своих квалификационных компетенций поступательное движение страны. Прогресс образования, соответствующий запросам дня, безусловное обстоятельство развития любой страны.

Образование как социальный институт развивает последующие поколения. Ступень высшей школы призвана наделять обучающихся известным заделом квалификации, позволяющих им справиться с достижением возникающих задач роста страны.

Трудно переоценить цену затрат на образование, в том числе вузы, по факту – это вложения в завтрашний день общества. При этом их конструкция, приоритеты по прошествии лет эволюционировали сообразно велениям жизни [1, с. 15].

Рыночные начала затронули и сферу образования, так, её финансовыми источниками стали, помимо государства, и негосударственные структуры. Субъекты хозяйствования, заинтересованные в кадровом обеспечении, начали напрямую финансировать обучение студентов по необходимым образовательным программам, что породило еще одну форму финансирования в высшей школе, т.н. «корпоративное». Для конкретного вуза данный источник финансирования обучения студентов не воспринимается как собственно новый, поэтому его по старинке принято относить к коммерческому.

Современный тренд в денежной истории вузов – рост частных поступлений, выражающий перемену позиции людей к приобретению высшего образования, а также эволюцию среди сообщества работодателей к образованию в целом. Тем не менее, в обществе дискутируется проблема «единства – многообразия» финансовой подпитки деятельности института образования. Налицо такие точки зрения:

- единый финансовый источник – государство или негосударственные структуры (средства обучающихся, корпораций, фондов);

- гибридный, включающий в себя, указанные выше источники. Единого решения в рамках данного вопроса пока не найдено.

В мировой практике можно выделить четыре модели финансирования:

- финансирование, ориентированное на потребности, бюджетные средства поступают напрямую от государства к вузу (Германия, Англия, Франция и Швеция). Участие государства в контексте данного формата: фиксированное ценообразование за обучение на условиях, установленных в договоре «вуз – государство». Его позитивность в синхронной возможности улучшения результативности и экономии бюджетных трат. При этом на государство ложится ответственность по подготовке реалистичных оценочно-прогнозных сценариев соответствия планируемой подготовки кадров реальным потребностям рынка труда;

- приобретение государством образовательных услуг у вуза для определенных целей (Норвегия). Данная система финансирования высшего образования ориентирована на рынок. Вузы участвуют в конкурсах на получение заказа государства на подготовку специалистов. Конкурсные начала размещения запросов государства при уменьшении его затрат на образование положительно выделяет первую модель;

- финансирование вузов, основанное на результатах их работы (Швеция, Румыния и Нидерланды). Объем финансирования определяется такими показателями деятельности вуза, как численность выпускников, численность студентов, принятых на первый курс, результаты контроля знаний студентов, сложность преподаваемых курсов, количество защищенных диссертаций и т. п.;

- финансирование, осуществляемое непосредственными потребителями образовательных услуг и ориентированное на спрос и внутренние потребности учебного заведения (Австралия,

Китай, Великобритания, Финляндия). Отличие настоящей системы финансирования: обязательства государства предоставляются конкретным клиентам в сфере образовательных услуг как купоны или письменный документ (сертификат, ваучер).

Эксперты отмечают, что в результате экономического кризиса 2008–2009 годов многие страны сократили расходы бюджета на образование. По данным канадской консалтинговой фирмы Higher Education Strategy Associates, сокращение государственных расходов на высшее образование в 2011 году наблюдалось во всех странах ОЭСР, но наиболее значительным оно оказалось в Бразилии, Италии, Пакистане и Украине [2, с. 6].

Вузы в США, Великобритании, Японии, Нидерландах, Филиппинах, Южной Корее, Испании и Таиланде также столкнулись со снижением государственного финансирования. В Великобритании, Италии, Израиле, Филиппинах, Южной Корее, Испании и Швейцарии произошло повышение платы за обучение без увеличения финансовой помощи.

При близком рассмотрении привлекательно отличаются североевропейские страны (Дания, Ирландия, Исландия, Финляндия, Швеция), где добротная профессиональная школа высшей ступени строится на исключительно бюджетном фундаменте [3, с. 79].

Сокращение государственного участия в финансовом обеспечении вузов, по экспертной оценке, активизирует их в деле поиска новых финансовых поступлений, как-то: рост прейскуранта на образовательные услуги, выработка инструментов образовательного кредитования, спонсорское участие, эффективное распоряжение наличным потенциалом. Важным условием развития образования является и демографическая ситуация в стране. Так, вузы Республики Корея, Японии в значительной мере нацелены на мировое образовательное пространство, привлекая потенциальных зарубежных студентов солидным портфелем образовательных программ на английском языке. Конечно, в этом случае главную роль играет и качество предлагаемых образовательных услуг.

Уже на пороге прошлого и текущего столетий ряд стран воплотили на деле обновленные модели финансирования высшей школы. Их основные целевые индикаторы: – создание непосредственной связи по линии «бюджетное финансирование – показатели деятельности вуза», – культивирование состоятельности среди вузов за госфинансирование.

Изучение общемирового подхода к вопросу финансирования высшего образования делает возможным заключить, что функционируют два механизма, направленных на его воплощение: прямое финансирование на основе предложения и косвенное финансирование на основе спроса. Первый условно можно именовать «государственный». В настоящее время в странах ОЭСР преобладает именно этот подход. Другой, построен на большей субъектности обучающегося, когда финансирование определяется подбором студента места, образовательной программы.

Прямое финансирование, бесспорно, привлекает гарантированным поступлением бюджетных средств на счета вузов, открытостью дверей данных учебных заведений для широкой социальной аудитории. В основе сумм финансирования лежат расчеты по тратам в предыдущий академический период (учебный год), либо аналогичные действия с помощью формул, берущих во внимание фактические и плановые показатели работы вуза.

Можно отдельно выделить наиболее яркие примеры финансирования профессионального образования в зарубежных странах.

Так, в Великобритании профильное ведомство (министерство образования и занятости) регулярно (ежегодно) готовит доклад по приоритетным целям, задачам и основным тенденциям функционирования высшей школы. Опираясь на положения этого документа, Государственный Совет по финансированию высшего образования (независим в своей деятельности от указанного министерства) готовит и издает план финансирования вузов страны с его постатейным указанием. Субъектность конкретного вуза выражается в том, что Госсовет с учетом показателей работы учебного заведения и по общепринятой формуле рассчитывает объем его бюджетирования.

В Норвегии существенный объем активов составляют гранты государственного происхождения. Одним из их значимых источников выступает «Национальный исследовательский совет», выделяющий каждый год солидные по суммам гранты вузам [4, с. 28]. Неправительственный сектор (общественные или частные фонды) спонсирует большую долю НИР вузов.

Осуществленный анализ иллюстрирует, что солидное число стран на планете в поиске приемлемых методов финансирования высшей школы, открывающих и властным институтам, и образовательным учреждениям гибко адаптироваться к динамизму

общественного бытия, сотрудничать с негосударственными структурами и преодолевать проблемные аспекты финансового положения.

Сегодня на поступательное движение высшей школы воздействует ряд обстоятельств, среди них: определение собственной ниши на международном образовательном рынке, фокусирование внимания на международной рейтинговой системе, стремление разнообразить источники, механизмы финансирования с целью укрепления материальной стабильности системы образования. При этом важно, чтобы реформы финансирования ВПО были согласованы с целями и задачами социально-экономического развития страны.

На наш взгляд, для Казахстана особый интерес представляет применение модели, ориентированной на статус учебного заведения. Такая модель стимулирует вуз увязывать свои возможности с запросами работодателей. Такое применение зарубежного опыта финансирования образования в казахстанской практике позволит более рационально использовать государственные средства, выделяемые для образовательной сферы, и активно внедрять инновационные инструменты финансирования образования.

ЛИТЕРАТУРА

1 Беляков С. А. Финансирование системы образования в России. – М.: МАКС Пресс, 2006. – 304 с.

2 Report «Global Changes in Tuition Fee Policies and Student Assistance» [Electronic resource]. – URL: <http://higheredstrategy.com> [на англ. яз.].

3 Салми Дж. Сценарии устойчивого финансирования высшего образования // Вестник международных организаций: образование, наука, новая экономика. – 2010. – №1. – С. 79–95.

4 Стром Г.А. Национальная система финансирования вузов Норвегии // Университетское управление: практика и анализ. – 2000. – №4(15). – С. 28–31.

ОТЛИЧИЕ СТОИМОСТНОЙ ОЦЕНКИ ОСНОВНЫХ СРЕДСТВ В БУХГАЛТЕРСКОМ И НАЛОГОВОМ УЧЕТЕ

ВЛАСОВА В. В.

студент, Торайгыров университет, г. Павлодар

БОГДАНОВА Е. А.

ст. преподаватель, Торайгыров университет, г. Павлодар

Основные средства - долгосрочные материальные активы, которые предназначены для использования в процессе производства или поставки товаров и предоставления услуг, при сдаче в аренду или в административных целях предполагаются к использованию в течение более чем одного отчетного периода [1, с. 17].

Наибольшая доля основных средств в Павлодарской области согласно статистическим данным относится к горнодобывающей промышленности и сельского, лесного и рыбного хозяйств. Удельный вес основных средств в Павлодарской области субъектов экономической деятельности по отраслям представлен рисунком 1 [2, с. 16].



Рисунок 1 – Удельный вес основных средств Павлодарской области субъектов экономической деятельности по отраслям

Организация учета основных средств регулируются стандартом МСФО (IAS) 16 «Основные средства». Согласно стандарта основные средства подразделяются на следующие группы:

- здания: жилые и нежилые здания. Например, жилые здания общежития для работников, студентов. Нежилые здания: офисные, административные, торговые, производственные здания.

- сооружения: передаточные устройства и другие объекты гражданского строительства. Примеры передаточных устройств: линии электропередач, трубопроводы, нефтепроводы, газопроводы. Примеры других объектов гражданского строительства: форты, блокаузы, бункеры, полигоны, военные испытательные центры

- машины и оборудование. Например, станки, прессы, прокатные станы, подъемно-транспортные механизмы.

- прочие основные средства. Например, библиотечный фонд, электронные книги, резиновые коврики, шахматы, шашки, игрушки, декорации, театральные костюмы, если срок их службы больше 12 месяцев.

- биологические активы. Например, взрослый рабочий и продуктивный скот, многолетние насаждения, плодовые деревья, кустарники.

- основные средства, не включенные в другие группировки. Например, музеи и подобные учреждения, произведения изобразительного искусства, животные зоопарков и подобных учреждений, служебные собаки, капитальные затраты на улучшение земель [3, с. 14].

В бухгалтерском учете предприятия может самостоятельно добавлять или изменять классы (группы) основных средств. Это прописывается в учетной политике предприятия.

На каждое основное средство ведется инвентарная карточка, в которой отражается учётная регистрация. В карте представлена краткая индивидуальная характеристика объекта, инвентарный номер, сумма накопленной амортизации на дату приемки или переоценки объекта, остаточная стоимость (при установлении таковой), сумма обесценения актива (при установке факта обесценения). В процессе эксплуатации в инвентарную карту вносят информацию по каждому произведенному капитальному ремонту объекта, фактов внутреннего перемещения объекта, а также дату и причину выбытия. Учетная политика бухгалтерского учета раскрывает критерии признания активов в качестве основных средств, определяет группы основных средств и методы амортизации, а также описывает процедуры учета последующих затрат (текущий и капитальный ремонт, переоценка).

Самыми распространенными методами амортизации в бухгалтерском учёте являются: метод равномерного списания и производственный метод, реже используют метод уменьшающегося остатка. К различным классам основных средств разрешается применять разные методы начисления амортизации. При этом к одному классу основных средств следует применять не более одного метода [4, с. 38].

В налоговом учете основные средства называются фиксированными активами. Согласно статье 191 Налогового кодекса Республики Казахстан, в налоговой учетной политике должно быть предусмотрено положение о нормах амортизации по каждой подгруппе, группе фиксированных активов [5, с. 31].

Учет основных средств в бухгалтерском учете и фиксированных активов в налоговом учете имеет значительные отличия. Согласно статье 267 Налогового кодекса РК, в налоговом учете выделяется четыре группы фиксированных активов и по каждой группе свой процент.

К первой группе фиксированных активов относятся: здания, сооружения, за исключением нефтяных, газовых скважин и передаточных устройств. Норма амортизации по данной группе 10 %.

Ко второй группе фиксированных активов относятся: машины и оборудование, за исключением машин и оборудования нефтегазодобычи, а также компьютеров и оборудования для обработки информации. Норма амортизации по данной группе 25 %.

К третьей группе фиксированных активов относятся: компьютеры, программное обеспечение и оборудование для обработки информации. Норма амортизации по данной группе 40 %.

К четвертой группе фиксированных активов: Фиксированные активы, не включенные в другие группы, в том числе нефтяные, газовые скважины, передаточные устройства, машины и оборудование нефтегазодобычи. Норма амортизации по данной группе 15 %.

Согласно статье 267 Налогового кодекса РК, фиксированные активы учитываются:

- по I группе - в разрезе объектов фиксированных активов, каждый из которых образует отдельную подгруппу стоимостного баланса группы;

- по II, III и IV группам - в разрезе стоимостных балансов групп.

По каждой подгруппе (группы I), группе на начало и конец налогового периода определяются итоговые суммы, называемые стоимостным балансом подгруппы (группы I), группы. Стоимостный баланс подгруппы (группы I), группы на начало налогового периода определяется как: стоимостный баланс подгруппы (группы I), группы на конец предыдущего налогового периода минус сумма амортизационных отчислений, исчисленных в предыдущем налоговом периоде, минус корректировки, производимые согласно статье 273 Налогового Кодекса Республики Казахстан.

Значение стоимостного баланса группы на начало налогового периода не должно быть отрицательным.

В статье 273 НК РК разрешены следующие корректировки:

- после выбытия, кроме безвозмездной передачи, стоимостный баланс группы фиксированного актива подгруппы (по I группе) на конец налогового периода признается убытком от выбытия фиксированных активов I группы. Стоимостный баланс данной подгруппы равен нулю и не вычитается;

- после выбытия всех фиксированных активов группы (по II, III и IV группам) стоимостный баланс соответствующей группы на конец налогового периода подлежит вычету.

- при безвозмездной передаче всех фиксированных активов подгруппы (по I группе) или группы (по II, III и IV группам) стоимостный баланс соответствующей подгруппы или группы на конец налогового периода равен нулю и не вычитается.

Стоимостный баланс группы на конец налогового периода определяется как: стоимостный баланс группы на начало налогового периода плюс поступившие в налоговом периоде фиксированные активы минус выбывшие в налоговом периоде фиксированные активы плюс корректировки, производимые согласно статье 273 НК РК.

Стоимостный баланс подгруппы (группы I), группы на начало налогового периода определяется как: стоимостный баланс подгруппы (группы I), группы на конец предыдущего налогового периода минус сумма амортизационных отчислений, исчисленных в предыдущем налоговом периоде, минус корректировки. Значение стоимостного баланса подгруппы (группы I), группы на начало налогового периода не должно быть отрицательным.

В бухгалтерском балансе основные средства учитываются по балансовой стоимости. Балансовая стоимость – это первоначальная стоимость за вычетом накопленной амортизации.

В бухгалтерском учете за счет переоценки срок службы может увеличиваться, а также производится тестирование на возможное обесценение, которые не отражаются в налоговом учете.

К примеру предприятие «Х» имеет по состоянию на 31.12.2023 года имеет основные средства, представленные в таблице 1.

Таблица 1 – Основные средства предприятия «Х» на 31.12.2023 г.

Наименование объекта ОС	Первоначальная стоимость, тыс. тенге	Срок службы, лет	Норма амортизации в бухгалтерском учете, %	Группа налогового учета	Норма амортизации в налоговом учете в %
Здание	20000	20	5	I	10
Компьютер	230	5	20	III	40
Торговое оборудование	3000	10	10	II	25

Допустим данные основные средства находятся в эксплуатации два года и к ним применяется прямолинейный метод амортизации. Данные балансовой стоимости представленных объектов в отчете о финансовом положении и стоимостной баланс групп, подгрупп (группы I) представлены таблицей 2.

Таблица 2 – Балансовая стоимость и стоимостного баланса группы ФА.

Наименование объекта ОС	Балансовая стоимость, тыс. тенге на 01.01.2023	Годовая сумма амортизации, тыс. тенге	Балансовая стоимость, тыс. тенге на 31.12.2023	Стоимостной баланс группы на 01.01.2023 г., тыс. тенге	Сумма амортизации, тыс. тенге	Стоимостной баланс группы на 31.12.2023 г., тыс. тенге
Здание	19000	1000	18000	20000	2000	18000
Компьютер	184	46	138	230	92	138
Торговое оборудование	2700	300	2400	3000	300	2700

Отличие организации учета и оценки стоимости основных средств в бухгалтерском и налоговом учете можно представить следующими факторами.

Во-первых, группы основных средств в бухгалтерском учете предприятия может самостоятельно изменять или добавлять, то в налоговом учете четыре группы и изменять или дополнять их нельзя.

Во-вторых, различается начисление амортизации, это связано с тем, норма амортизации в налоговом учете зависит от группы фиксированного актива, в то время как в бухгалтерском учете норма амортизации зависит от выбираемого метода начисления амортизации.

В-третьих, переоценка основных средств в бухгалтерском учете отражается как увеличение или уменьшение балансовой стоимости основных средств, но для целей налогового учета переоценка не отражается как поступление или выбытие фиксированных активов в виде увеличения или уменьшения стоимостных балансов групп фиксированных активов [6, с. 39].

ЛИТЕРАТУРА

1 Корженгулова А. А. Финансовый учет 1: Учебное пособие – Астана, 2014. – 147 с.

2 Электронные таблицы – Бюро национальной статистики Агентства по стратегическому планированию и реформам Республики Казахстан, 2024 [Электронный ресурс]. – URL: <https://stat.gov.kz/ru/region/pavlodar/spreadsheets>

3 МСФО (IAS) 16 «Основные средства» [Электронный ресурс]. – URL: https://online.zakon.kz/Document/?doc_id=1051802&pos=224;-114#pos=224;-114

4 Жусупова Г. Б. Финансовый учет 1: Учебно-методическое пособие – Костанай, 2018. – 108 с.

5 Кодекс Республики Казахстан «О налогах и других обязательных платежах в бюджет (Налоговый кодекс)» от 25 декабря 2017 года № 120-VI, с изменениями и дополнениями по состоянию на 12.02.2024 г. [Электронный ресурс]. – URL: https://online.zakon.kz/Document/?doc_id=36148637

6 Пак Д. Чем отличается учет основных средств в бухгалтерском учете от учета фиксированных активов для целей налогообложения? Статья. – Алматы, 2015.

ОСНОВЫ МАТЕМАТИЧЕСКИХ МЕТОДОВ И КОМПЬЮТЕРНОГО МОДЕЛИРОВАНИЯ СОВРЕМЕННОЙ ЭКОНОМИЧЕСКОЙ КИБЕРНЕТИКИ В ЭКОНОМИКЕ И ФИНАНСАХ

КАРАШАШЕВА Ж. Д.

преподаватель, Высший колледж НАО «Горайгыров университет»,

г. Павлодар

ТОКПАЕВА М. А.

студент, Высший колледж НАО «Горайгыров университет», г. Павлодар

Для эффективного развития экономики и принятия оптимальных управленческих решений необходимо системное представление экономического развития, моделирование социальных, экономических и производственно-технологических процессов на различных уровнях. Многие исследователи признают подход к исследованию экономики как системы в качестве перспективного. Это становится особенно важным в условиях становления и развития информационного общества.

Кибератаки и кибервойны в экономической сфере, рост интереса к электронной цифровой экономике и торговле, киберкорпорации, в которых важнейшие бизнес-процессы и связи между заказчиками, поставщиками и сотрудниками выполняются в электронном виде, а управление основными видами ресурсов осуществляется с применением методов моделирования и оптимизации, с применением математики и информатики в экономике.

В кибернетике современное математическое моделирование отличается синтезом моделей сложных социальных и экономических систем. Это стало возможным благодаря широкому использованию профессиональных математических пакетов и информационных технологий.

Кибернетические системы рассматриваются как основные модели экономических явлений и процессов. В переводе с греческого «кибернетика» – искусство управления.

Кибернетика – это наука об управлении, связи и переработке информации, то есть экономика изучается под «кибернетическим углом зрения», что позволяет применить к ней общие принципы кибернетики, а также вычислительную технику для анализа, моделирования и прогнозирования экономических явлений и процессов [1, с. 76].

Когда Франсуа Кенэ был придворным врачом короля Людовика XV в середине XVIII века, он разработал количественную модель национальной экономики, которую назвал «Экономической таблицей». В известной книге Адама Смита «Исследование о природе и причинах богатства наций» (1776 г.) описаны некоторые математически строгие закономерности, присущие многим экономическим явлениям. Это первое фундаментальное произведение политической экономии.

В последующих работах экономистов XIX века математические символы и способы описания стали применяться более последовательно. К. Маркс в своих работах прямо ставил вопрос о необходимости математически строгого вывода основных закономерностей капиталистического способа производства. Выдающимся представителем математического направления в экономике того времени был Леон Вальрас. В своей книге, вышедшей в Лозанне в 1874 г., Вальрас писал: «Чистая теория экономики есть наука, напоминающая во всем физико-математические науки». Заслугой Л. Вальраса является не только то, что он ясно определил роль и место математических методов в изучении экономики, но и практически продемонстрировал их возможности. Его теория общего равновесия являлась в течение многих лет движущим фактором развития этих методов [2, с. 15].

Отличительной особенностью моделирования экономических проблем и ситуаций методами кибернетики является наличие особой функциональной структуры в виде замкнутого контура, состоящего из двух блоков: блока прямого действия и блока встречного действия. С одной стороны, окружающая среда оказывает воздействие на экономическую систему, с другой стороны результаты функционирования экономической системы направлены на окружающую среду.

Экономическая кибернетика – это наука, которая объединяет в себе принципы и методы математики, информатики и экономики для изучения и анализа экономических систем. С развитием современных технологий, особенно в области компьютеров и программного обеспечения, возможности применения математических методов и компьютерного моделирования в экономической науке значительно расширились [3, с. 4].

Выделим два типа систем экономической кибернетики. Первый тип создается самим пользователем для достижения поставленных целей (максимизация доходности, надежности,

эффективности управления; минимизация издержек, риска и т. д.). Первый типа систем экономической кибернетики стал следствием того, что экономическая деятельность невозможна без непосредственного учета целей индивидуума (или коллектива). Таким образом эти системы создаются специально, искусственно. В их рамках конкретно взятые индивидуумы в своей экономической деятельности ориентируются на личные цели вне зависимости от осознания этого факта.

Второй тип систем формируется под влиянием экономической эволюции и характеризуется отсутствием блоков управления и явной обратной связи. Они основаны на традициях, законах и правилах экономической деятельности. Такие системы представляют собой экономические зависимости, которые могут быть управляемыми с помощью положительной или отрицательной обратной связи в рамках экономической кибернетики. Системы с положительной обратной связью используются для усиления результатов, а системы с отрицательной обратной связью – для стабилизации экономических результатов.

Рассмотрев особенности современной экономической кибернетики, нужно отметить, что в основе управлениями ее вероятностными моделями лежат:

- теория массового обслуживания (Queueing theory),
- теория надежности (Reliability theory),
- теория статистических игр (Theory of strategic games),
- теория статистических решений (Statistical decision theory),
- теория распознавание образов (Pattern recognition).

Среди математических основ современной экономической кибернетики выделим следующие методы:

- методы оптимизации (Optimization methods) в широком смысле подразумевающие улучшение характеристик экономической ситуации по одному или нескольким критериям,
- вероятностные методы (Probabilistic methods), среди которых методы теории вероятностей, методы теории марковских процессов,
- методы математической статистики,
- методы теории информации и кодирования.

Методы дискретной математики (Methods of discrete mathematics), в отличие от методов непрерывной математики, позволяют глубже понять внутреннюю структуру экономической системы и поэтапную логику перехода исследуемой системы из одного начального в последующее, позволяют исследовать

поэтапный процесс принятия решений, благодаря применению комбинаторики, теории множеств, математической логики, теории графов и теорию алгоритмов.

Одним из важных вопросов экономической кибернетики является использование математических методов для моделирования экономических процессов и принятия решений. С помощью компьютерных программ можно создавать сложные модели, учитывающие факторы, влияющие на экономику, и предсказывать их взаимосвязь и результаты. Это позволяет экономистам и ученым более точно анализировать экономические системы и разрабатывать эффективные стратегии.

Кроме того, экономическая кибернетика используется в управлении и организации предприятиями. Математические методы и компьютерное моделирование помогают принимать важные управленческие решения, планировать ресурсы, прогнозировать спрос и оптимизировать производственные процессы. Это повышает производительность, снижает расходы и обеспечивает более высокое качество товаров и услуг.

Математические методы и компьютерное моделирование применяются в экономической кибернетике для анализа и прогнозирования макроэкономических процессов. Экономисты создают макроэкономические модели, которые учитывают множество факторов, таких как инфляция, безработица, ВВП и предсказывают их развитие в будущем. Это помогает государственным органам и регуляторам разрабатывать эффективную экономическую политику и меры стимулирования [4, с. 1].

Экономисты могут анализировать экономические процессы, прогнозировать их развитие, оптимизировать решения и разрабатывать эффективные стратегии с помощью математических моделей и компьютерного моделирования. Это будет полезно для принятия решений в финансовой области, управления бизнесом и разработки экономической политики.

Одной из областей, где математические методы и компьютерное моделирование нашли широкое применение, является финансовая сфера. Компьютерные модели полезны для прогнозирования и выбора оптимальных портфелей инвестиций и управления рисками. Эти стратегии помогают инвесторам и банкам сократить потери и увеличить прибыль.

Финансовая кибернетика – это область исследований и практики, которая использует принципы и методы кибернетики для

решения задач и проблем, связанных с финансами. Она стремится использовать математическое моделирование и статистику для анализа и управления финансовыми рынками, а также защитить финансовые системы и данные. Финансовая кибернетика улучшает эффективность и надежность финансовых операций, снижает риски и повышает конкурентоспособность финансовой системы.

Когда речь идет о кибернетике в области финансов, также не следует забывать о том, как защитить финансовые системы и данные от кибератак. Риск кибератак и финансового мошенничества увеличился в связи с ростом числа онлайн-финансовых операций. Киберпреступники и взломщики систем постоянно разрабатывают новые фишинговые и взламывающие методы, чтобы получить доступ к банковским счетам клиентов банка, персональным данным и другим данным о клиентах и компаниях.

Финансовая кибернетика включает в себя создание и внедрение методов и технологий для защиты финансовых систем и данных от этих угроз. Чтобы обеспечить безопасность финансовых операций и защитить данные клиентов, она использует системы обнаружения вторжений, криптографические протоколы, аутентификацию и шифрование данных.

Использование математического моделирования и статистики для анализа и прогнозирования финансовых рынков является еще одним важным аспектом финансовой кибернетики. Финансовые кибернетики используют компьютерные алгоритмы и искусственный интеллект для разработки моделей и стратегий, которые помогают инвесторам и финансовым учреждениям управлять рисками и принимать разумные решения. Анализ рыночных данных, определение тенденций, создание алгоритмов торговли и управление портфельными инвестициями — все это примеры этого.

Финансовая кибернетика использует новейшие технологии и методы, что способствует инновациям в финансовой отрасли и улучшает ее конкурентоспособность.

Таким образом, в современном мире финансово-экономическая кибернетика с использованием математических методов и компьютерного моделирования является важным инструментом для анализа и управления финансовыми и экономическими системами. Это позволяет специалистам принимать эффективные решения, снижать риски и увеличивать прибыль. В условиях современного высокотехнологичного мира спрос на такие методы и технологии становится все более актуальным.

ЛИТЕРАТУРА

- 1 Фейгин О. О. Мир кибернетики. Кибернетические этюды об искусственном разуме. – М.: Рынок, 2013. – 224 с.
- 2 Кугаенко А. А. Экономическая кибернетика. Энциклопедия. – М. : Вузовская книга, 2010. – 716 с.
- 3 Власов Д. А. Особенности и математические основы современной экономической кибернетики // Техника. Технологии. Инженерия. – 2016. – №2(2). – С. 4-7.
- 4 Экономическая кибернетика: молодая, но очень престижная специальность. [Электронный ресурс]. – URL: <https://belmathematics.by/stati/1646-nashi-konspekty>

РЫНОК ИПОТЕЧНОГО ЖИЛИЩНОГО КРЕДИТОВАНИЯ ЗАРУБЕЖНЫХ СТРАН: СРАВНЕНИЕ И АНАЛИЗ

МУХАМЕДОВА М. М.
ст. преподаватель, Торайгыров университет, г. Павлодар
ассоц. профессор (доцент), Торайгыров университет,
г. Павлодар

ЖИЕНБАЕВ М. З.
студент, Торайгыров университет, г. Павлодар
МУХАМЕДОВ А. Д.
студент, Astana IT University, г. Астана

Обладание собственной недвижимостью всегда являлось гарантом стабильности и определенного статуса среди европейцев, так почти все румыны владеют своими домами, тогда как в Германии лишь немного больше половины населения владеют недвижимостью. Ипотечный рынок остается менее развитым в Восточной Европе, хотя значительное отставание наблюдается во всех регионах, в то время как особенно в скандинавских странах и в континентальной Европе большинство домовладельцев также являются ипотечными держателями. На рисунке 1 показаны доли собственников домов и людей с ипотечными кредитами [1, с. 23].

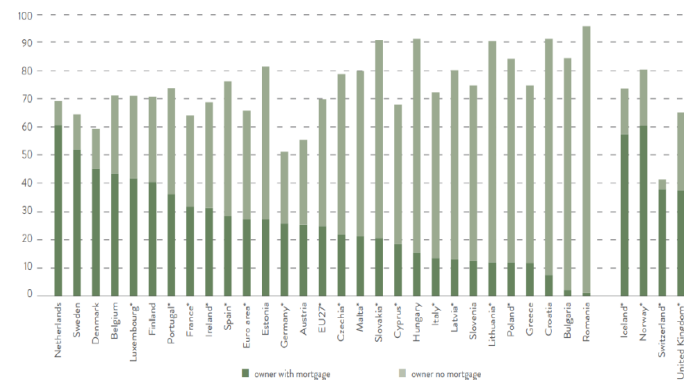


Рисунок 1 – Доля собственников домов и владельцев с ипотекой

В целом доля европейских домовладельцев с ипотечными кредитами увеличилась. В Дании за последние 10 лет число домовладельцев и домовладельцев сократилось на 10 п., но при этом рост непогашенной ипотечной стоимости более чем на 16 %. Меньше домовладельцев и меньше владельцев ипотечных кредитов также было замечено в различных странах Северной Европы, как в Германии, Италии, Испании и Швейцарии. Однако в большинстве восточноевропейских странах, Франции, Нидерландах, Люксембурге и Австрии количество как держатели ипотечных кредитов, так и домовладельцы увеличились.

В Венгрии было увеличение домовладения, но сокращение владельцев ипотечных кредитов. Наоборот, в странах Балтии количество держателей ипотечных кредитов увеличилось на 5-10 п. п., но домовладение упало примерно на 2 п. п. Румыния продвинулась меньше всех меры с менее чем 1 % домохозяйств, имеющих ипотеку, но более 95 % домохозяйств, владеющих собственным жильем [2, с. 33].

Средний европейский взрослый имеет ипотечный кредит в размере почти 17000 евро, что эквивалентно до 46,1 % ВВП, увеличившись на 4 п. п. с 2019 года, что является самым большим ростом, в основном из-за падения ВВП.

Люксембург имеет наибольшую ипотечную задолженность на душу населения почти 76000 евро. В Нидерландах, где более 87 % домовладельцев также являются ипотечными заемщиками, средний размер ипотечного кредита на душу населения составляет 53000

евро. Дания, Швеция, Исландия и Норвегия – единственные другие европейские страны с более чем 50000 евро ипотечных кредитов на душу населения. На другой стороне спектра Болгария и Румыния имеют около 1100 евро на душу населения и вместе с Хорватией менее 10 % домовладельцев имеют ипотеку [3, с. 56].

Корректировка средней ипотеки на душу населения с учетом доли домовладельцев с ипотекой показывает, что средний ипотечный кредит для тех, кто имеет один составляет почти 68000 евро, при этом в четырех странах непогашенная сумма превышает 100000 евро на одного держателя ипотечного кредита (Люксембург, Дания, Швеция и Румыния). Общий объем ипотечного рынка ЕС впервые превысил 6 трлн. евро в 2020 году. С учетом Великобритании, Норвегии и Исландии эта сумма достигла 7,83 трлн. евро, что является новым историческим максимумом для региона. Ипотечные рынки Дании и Бельгии выросли на 4,5 %. Этот рост в основном обусловлен двумя факторами: было взято все больше и больше ипотечных кредитов, чтобы инвестировать в новые дома и вторые дома и мораторий на ипотеку в 2020 году уменьшили амортизацию действующих ипотечных кредитов.

Кроме того, в течение этого десятилетнего цикла в Восточной Европе все рынки выросли, за исключением Венгрии, которая значительно сократилась за последнее десятилетие. Устойчивый рост произошел по всей континентальной Европе за последнее десятилетие, причем ипотечные рынки почти удвоились в Люксембурге и увеличились примерно на 50 % в большинстве остальных стран, за исключением Нидерландов, где рост составил около 10 %. В Северной Европе рынок вырос на 50 % в Эстония, Швеция и Литва за десятилетие, но в некоторых странах снизилась, таких как Латвия и Ирландия.

Повышение стоимости ипотеки в странах Евросоюза объясняется ростом базовой ставки Европейского центрального банка (ЕЦБ), который начал повышать ее в июле 2022 года и уже в сентябре довел до рекордных за 11 лет 1,25 % годовых.

У Центрального банка Швейцарии сохранилась ставка на уровне -0,75 %, самая низкая ставка среди центральных банков. Федеральная резервная система и другие банки в разной степени с различных стартовых ставок начали повышать учетные ставки до первого квартала 2020 г. начало пандемии. В начале 2021 года центральные банки Венгрии Чехия снизила базовые ставки. Швеция и Дания, с другой стороны продолжают плавно повышать

свои базовые ставки, действия, которые начались соответственно на начало 2019 и начало 2020 гг.

Средние европейские процентные ставки по ипотечным кредитам (ЕС-27, ЕАСТ и Великобритания) возобновились их траектория снижения в среднем на 2,11 %, новый исторический минимум, на 26 б.п. ниже, чем в 2019 году. Только три страны, Болгария, Дания и Мальта, сообщили об очень незначительное повышение ставок [4, с. 67].

Действия ЕЦБ являются попыткой обуздать инфляцию, которая стала расти с начала 2021 года и достигла исторического максимума в 9,9 % в сентябре. Регулятор вынужден повышать уровень процентных ставок, чтобы не допустить необратимого инфляционного всплеска. Высокая инфляция в ЕС – это результат энергетического кризиса, а также «избыточной ликвидности в финансовой системе, которую ускоренно вливали в период пандемии». С учетом того, что инфляция в еврозоне приблизилась к 10 %, дальнейшее повышение как ставки ЕЦБ, так и ставок по ипотеке является вероятным. В таблице 1 показаны процентные ставки по ипотечным кредитам стран мира, составленной на основе данных аналитической компании Numbeo [5, с. 76].

Таблица 1 – Процентные ставки по ипотечным кредитам стран мира

№ п/п	Страна	Ставка, %
1	Финляндия	1,4
2	Япония	1,4
3	Швейцария	1,5
4	Франция	1,6
5	Словакия	1,6
6	Дания	1,7
7	Тайвань	1,8
8	Италия	1,8
9	Бельгия	1,9
10	Австрия	2,0
27	ОАЭ	3,4
28	Хорватия	3,5
29	Израиль	3,5
30	Южная Корея	3,5
45	Чехия	5,0
46	Черногория	5,1
47	Китай	5,1
48	Кувейт	5,2

49	Таиланд	5,3
50	Канада	5,4
51	США	5,4
52	Исландия	5,4
64	Филиппины	7,4
65	Иордания	7,6
81	Молдова	9,9
83	Россия	10,5
92	Пакистан	13,4
93	Ливия	13,8
94	Казахстан	14,4
95	Украина	15,2
96	Шри-Ланка	15,4
97	Нигерия	17,4
98	Беларусь	19,5
99	Узбекистан	20,2
103	Венесуэла	25,9
104	Аргентина	46,6

Из таблицы видно, что Казахстан из 104 стран мира занимает 94 место со среднерыночной процентной ставкой 14,4 %, что находится на уровне таких, стран как Шри-Ланка, Нигерия, Ливия, Пакистан и другие. Россия находится на 83 месте со ставкой 10,5 %. В 10 вошли страны с процентной ставкой 2,0 %, до 30 места ставка по кредитам составила 3,5 %, а до 45 места на уровне до 5,0 %, что также является положительным показателем о доступности данного вида кредитования [6, с. 13].

С 2021 года сильнее всего ставку повысили Молдавия и Польша – там она выросла на 4,97 и 4,5 процентного пункта соответственно. Также заметно ставка выросла в Венгрии – прирост 3,79 процентного пункта, в Румынии – 2,09 и в Великобритании – 2,07. В то же время банки в ряде стран действовали не так жестко, нарастив ставки по ипотекам лишь на 1-2 процентных пункта, среди них Германия, Латвия, Люксембург, Нидерланды, Португалия, Словакия, Финляндия, Чехия и Швейцария. Совсем немного, до 1 процентного пункта, выросли ставки по жилищным кредитам в Австрии, Албании, Бельгии, Боснии и Герцеговине, Греции, Дании, Испании, Литве, Норвегии, Сербии, Словении, Франции, Хорватии, Черногории, Эстонии и на Мальте.

Есть среди европейских стран идущие против тренда. Так, Кипру удалось сохранить неизменной с начала года ставку

по ипотеке с фиксированной стоимостью. А в Ирландии, Северной Македонии, Болгарии и Швеции ставки, наоборот, снизились в пределах 0,01-1 процентного пункта [7, с. 11].

При этом за последний летний месяц больше всего процент по жилищному кредиту нарастили банки Молдавии – на 0,88 процентного пункта. В Латвии, Венгрии и Польше рост составил 0,4-0,53 процентного пункта, Словакии, Швейцарии, Албании, Дании и Эстонии – в пределах 0,31-0,35 %. Во многих странах действуют дополнительные государственные программы для поддержки приобретения ипотечных кредитов домохозяйствами, что показано в таблице 2.

Таблица 2 – Становые программы поддержки ипотечных заемщиков [8, с. 4]

Страны	Облегчение процентов по ипотеке	С х е м ы ипотечных гарантий	Л ь г о т н ы е программы	Государственная ипотека
Бельгия	+	+		
Канада		+	+	
Чехия	+		+	+
Дания	+			
Эстония	+	+		
Финляндия	+	+		+
Франция			+	
Греция	+			
Венгрия			+	
Израиль			+	
Италия	+	+		
Япония	+		+	
Корея	+			
Норвегия	+			+
Россия			+	
Испания	+			
Великобритания				+
Казахстан		+	+	

В Соединенных Штатах Федеральное жилищное управление страхует кредитора от дефолта заемщика в обмен на премию за создание и ежегодную плату. Кредиты, покрываемые этой программой, должны соответствовать определенным требованиям, такие как максимальный DSTI и LTV. В 2020 году было профинансировано около 20 % домов в США с ипотекой FHA.

В Новой Зеландии схема ипотечных гарантий помогает домохозяйствам с ограниченными первоначальными взносами, позволяя получить более высокую LTV, чем рыночные кредиторы. В качестве альтернативы, некоторые страны напрямую предоставляют жилищные кредиты определенным группам домохозяйств [9, с. 5].

Программа «Восстановление жилищного кредита в Ирландии», например, помогает ирландским домохозяйствам получить ипотечный кредит с LTV до 90 %. Программа «Помощь в покупке» в Соединенном Королевстве позволяет домохозяйствам оплачивать свои первоначальный взнос путем приобретения доли в доме. Этот пакет акций может быть погашен постепенно до тех пор, пока домохозяйство полностью владеет своим домом.

В Мексике государственная организация Infonavit выдает ипотечные кредиты на существенные субсидии по процентным ставкам для домохозяйств с низким и средним уровнем доходов. Еще один способ, с помощью которого страны ориентируют предоставление кредитов на определенные группы домохозяйств, заключается в использовании вторичного кредитного рынка. В Соединенных Штатах спонсируемые государством предприятия (GSE), такие как FannieMac и FreddieMac обеспечивают постоянный приток финансирования типов ипотечных кредитов, что подавляет их процентные ставки. На юге Корея, Корейская корпорация жилищного финансирования выполняет аналогичную роль [10, с. 2].

Таким образом, рынок ипотечного жилищного кредитования стран Европы можно охарактеризовать как стабильный, на котором присутствует большое количество кредиторов, ставки по процентам достаточно низкими, с применением различных стандартов оценки кредитного риска как кредитной организации, так и заемщиков.

ЛИТЕРАТУРА

1 Стоимость ипотеки в Европе побил многолетние рекорды [Электронный ресурс]. – URL: <https://1prime.ru/finance/20221023/838555208.html>

2 A review of Europe's mortgage and housing markets. Hypostat European Mortgage Federation, 2021. – 256 с.

3 Обновления 2023 года в нашем списке ведущих небанковских финансовых учреждений и альтернативных кредиторов [Электронный ресурс]. – URL: <https://www.insiderintelligence.com/insights/nonbank-alternative-lending-companies/>

4 Non-bank mortgage lending in Ireland: recent developments and macroprudential considerations Edward Gaffney, Christina Hennessy and Fergal McCann, 2022. - Vol. 2022. - No. 3 [Электронный ресурс]. – URL: https://www.centralbank.ie/docs/default-source/publications/financial-stability-notes/non-bank-mortgage-lending-in-ireland-recent-developments-and-macroprudential-considerations.pdf?sfvrsn=f0ab911d_8 [на англ. яз.].

5 Обзор банковского кредитования еврозоны [Электронный ресурс]. – URL: https://www.ecb.europa.eu/stats/ecb_surveys/bank_lending_survey/html/ecb.blssurvey2022q2~ce6d1a4597.en.html

6 A review of Europe's mortgage and housing markets // European Mortgage Federation, 2021. – 132 p. [на англ. яз.].

7 За семь месяцев выдача ипотеки превысила 1 трлн тенге (+18% по сравнению с 7М2021) [Электронный ресурс]. – URL: <https://afk.kz/ru/analytics/prochie-analicheskie-materialyi/obzor-ipotechnogo-ryinka.html>

8 Отчет о состоянии ипотечной индустрии за 2022 год [Электронный ресурс]. – URL: <https://blog.mortgagecoach.com/2022-state-of-the-mortgage-industry-half-time-report>

9 Жилье в Нью-Йорке доступнее, чем в Астане и Алматы [Электронный ресурс]. – URL: <https://kapital.kz/economic/15299/zhil-ye-v-n-yu-yorke-dostupneye-chem-v-astane-i-almaty.html>

10 Mortgage Lenders: The 2023 Purchase Market Is Your Moment [Электронный ресурс]. – URL: <https://www.forbes.com/sites/forbestechcouncil/2023/01/09/mortgage-lenders-the-2023-purchase-market-is-your-moment/?sh=87cde26574ea> [на англ. яз.].

ПРОБЛЕМЫ УЧЕТА НЕМАТЕРИАЛЬНЫХ АКТИВОВ ПРИ КОММЕРЦИАЛИЗАЦИИ ОБЪЕКТОВ ИНТЕЛЛЕКТУАЛЬНОЙ СОБСТВЕННОСТИ

НҰРТАЗА Т. К.

студент, Торайгыров университет, г. Павлодар

ТЛЕУБЕКОВ К. К.

студент, Торайгыров университет, г. Павлодар

ЖИЕНБАЕВ М. З.

студент, Торайгыров университет, г. Павлодар

ТАПАЛЧИНОВА А. С.

ст. преподаватель, Торайгыров университет, г. Павлодар

В современном мире интеллектуальная собственность (ИС) стала ключевым ресурсом для развития экономики и конкурентоспособности компаний. Объекты интеллектуальной собственности (ОИС), такие как патенты, товарные знаки, авторские права и ноу-хау, играют важную роль в успешной коммерциализации продуктов и услуг. Однако, реальная стоимость ОИС часто значительно зависит от их нематериальных активов (НМА), таких как бренды, инновации и знания [1, с. 12].

Учет нематериальных активов при коммерциализации ОИС представляет собой сложную задачу, с которой сталкиваются многие компании. Во-первых, оценка НМА не всегда является однозначной и четкой, так как они не имеют физической формы и часто связаны с неопределенностью. Во-вторых, отсутствие единого стандарта учета НМА усложняет сравнение и анализ финансовых показателей различных компаний. Кроме того, правовые и финансовые риски, связанные с учетом НМА, могут значительно повлиять на финансовую устойчивость и репутацию компании [2, с. 15].

Целью данной статьи является анализ основных проблем учета нематериальных активов при коммерциализации объектов интеллектуальной собственности и предложение практических рекомендаций по их решению. В работе будут рассмотрены современные подходы к учету НМА, а также выявлены ключевые вызовы и перспективы в данной области.

Для достижения указанных целей статья организована следующим образом: будет дан обзор нематериальных активов и объектов интеллектуальной собственности, будут рассмотрены основные проблемы учета НМА, будут представлены современные подходы к учету НМА, будут предложены рекомендации по

решению проблем, и наконец, будет сделано заключение и сформулированы основные выводы.

Эта статья призвана пролить свет на важность правильного учета нематериальных активов при коммерциализации объектов интеллектуальной собственности и предложить практические рекомендации для более эффективного управления данными активами.

Определение и классификация НМА и ОИС:

Нематериальные активы (НМА) представляют собой ресурсы, которые не имеют физической формы, но обладают стоимостью и могут приносить экономическую выгоду компании. В рамках коммерциализации объектов интеллектуальной собственности (ОИС), НМА включают в себя такие элементы, как бренды, патенты, авторские права, ноу-хау, лицензии и интеллектуальные знания [3, с. 14].

ОИС, в свою очередь, представляют собой различные объекты, созданные интеллектуальным трудом, обладающие охраняемыми правами и способные приносить доход своему владельцу. Это могут быть не только конкретные продукты, но и услуги, технологии, дизайн и другие объекты, которые могут быть коммерциализированы.

Роль НМА в коммерциализации ОИС.

Нематериальные активы играют ключевую роль в процессе коммерциализации ОИС. Они могут значительно повысить конкурентоспособность продукта или услуги, создать дополнительную стоимость для потребителя и способствовать формированию уникального имиджа бренда.

Например, наличие патентов на инновационные технологии позволяет компании защитить свои исследования и разработки от конкурентов, обеспечивая тем самым устойчивое конкурентное преимущество.

Более того, НМА могут быть основой для создания стратегических партнерств и соглашений, таких как лицензионные соглашения или франчайзинговые программы, что открывает дополнительные возможности для монетизации интеллектуальной собственности. Таким образом, правильное управление и учет нематериальных активов становится необходимым элементом стратегии успешной коммерциализации объектов интеллектуальной собственности.

Международные стандарты финансовой отчетности (МСФО) и учет нематериальных активов.

МСФО представляют собой набор принципов и правил, регулирующих составление финансовой отчетности компаний. Они включают в себя ряд стандартов и рекомендаций по учету нематериальных активов, в том числе при их коммерциализации [4, с. 56].

Одним из основных принципов МСФО, касающихся учета нематериальных активов, является принцип их активации и последующего амортизационного учета. Согласно этому принципу, нематериальные активы, приобретенные или созданные компанией для использования в ее деятельности, должны быть отражены в бухгалтерском учете и списываться по мере их износа или устаревания.

Кроме того, МСФО содержат рекомендации по оценке нематериальных активов, включая методы их определения стоимости при первоначальном признании и последующих переоценках. Стандарты также содержат требования к раскрытию информации о нематериальных активах в финансовой отчетности, что способствует повышению прозрачности и информативности отчетности для заинтересованных сторон.

Проблемы учета нематериальных активов при коммерциализации объектов интеллектуальной собственности.

Коммерциализация объектов интеллектуальной собственности (ОИС) сопряжена с рядом сложностей и проблем в учете нематериальных активов (НМА), что может затруднить их правильную оценку и учет. Ниже рассмотрены основные проблемы, с которыми сталкиваются компании в этой области:

1 Сложности в оценке НМА.

Нематериальные активы часто являются уникальными и имеют ограниченную рыночную эквивалентность, что делает их оценку сложной задачей. Отсутствие стандартизированных методов оценки, особенно для НМА, таких как бренды, интеллектуальные знания и ноу-хау, усложняет процесс определения их рыночной стоимости. Неоднозначность в оценке будущей прибыльности и потенциала НМА также является серьезным вызовом для учета их стоимости при коммерциализации ОИС:

2 Отсутствие единого стандарта учета.

На сегодняшний день нет общепринятого стандарта учета нематериальных активов, что приводит к разнообразию подходов и методов учета в различных компаниях. Отсутствие единого методологического подхода может создавать трудности при

сравнении финансовых отчетов различных организаций и усложнять анализ их финансового положения.

3 Правовые и финансовые риски.

Некорректное или неполное учет нематериальных активов может привести к финансовым и правовым рискам для компании. Неправильная оценка НМА может привести к завышению или занижению их стоимости, что повлияет на финансовые показатели компании и может привести к юридическим проблемам в случае аудита или судебного разбирательства.

Решение этих проблем требует разработки стандартизированных методов оценки нематериальных активов, улучшения правового регулирования и повышения квалификации специалистов в области учета и финансов. Только таким образом можно обеспечить более точное и прозрачное управление нематериальными активами при коммерциализации объектов интеллектуальной собственности.

В свете растущей значимости нематериальных активов (НМА) в экономике, особенно при коммерциализации объектов интеллектуальной собственности (ОИС), развитие современных методов учета и оценки становится крайне важным. Ниже представлены основные современные подходы к учету нематериальных активов:

1 Методы оценки НМА:

- метод сравнительных сделок - оценка на основе анализа аналогичных сделок на рынке, которые включают в себя приобретение или лицензирование аналогичных НМА.

- метод доходного подхода - оценка на основе ожидаемых будущих денежных потоков, приведенных к приведенной стоимости на текущий момент.

- метод затрат - оценка на основе затрат на создание или воспроизведение аналогичного НМА.

- метод стоимости замены - оценка на основе стоимости замены аналогичного НМА на рынке.

2 Стандартизация учета НМА:

- разработка и внедрение общепринятых стандартов учета НМА, которые определяют методологию учета, оценки и отчетности по ним;

- стандартизация форматов и содержания финансовой отчетности для обеспечения сопоставимости данных о НМА между различными компаниями и отраслями.

3 Применение технологий для улучшения учета НМА:

- использование специализированных программных средств и информационных систем для автоматизации процессов учета и отчетности по нематериальным активам;

- применение аналитических и бизнес-интеллект технологий для анализа данных о НМА и выявления скрытых закономерностей и трендов;

- применение современных подходов к учету нематериальных активов позволяет компаниям более точно определить и оценить стоимость своих НМА, улучшить качество финансовой отчетности и принимать более обоснованные управленческие решения.

Эти подходы также способствуют повышению прозрачности и доверия со стороны инвесторов и других заинтересованных сторон.

Рекомендации по решению проблем учета нематериальных активов при коммерциализации объектов интеллектуальной собственности:

1 Развитие стандартов учета НМА:

- продолжить активную работу по разработке и усовершенствованию стандартов учета нематериальных активов (НМА) с учетом современных требований и практик;

- стимулировать международное сотрудничество и обмен опытом между организациями и странами для разработки общепринятых стандартов, которые обеспечат единый подход к учету и оценке НМА.

Обучение и повышение осведомленности о правилах учета НМА:

- проводить обучающие программы и семинары для бухгалтеров, финансовых аналитиков и менеджеров по вопросам учета и оценки нематериальных активов;

- повышать осведомленность руководителей компаний о важности правильного учета НМА и его влиянии на финансовое состояние и стратегическое развитие организации.

Внедрение современных методов оценки:

- использовать современные методы оценки НМА, такие как аналитические модели, машинное обучение и алгоритмы искусственного интеллекта, для более точного определения их стоимости %

- разрабатывать и внедрять программные решения и информационные системы, способствующие автоматизации процессов оценки и учета НМА и увеличивающие эффективность работы специалистов.

Применение данных рекомендаций позволит компаниям эффективнее управлять своими нематериальными активами при коммерциализации объектов интеллектуальной собственности, повысить качество финансовой отчетности и принимать более обоснованные управленческие решения. Кроме того, это способствует повышению доверия со стороны инвесторов, партнеров и других заинтересованных сторон.

Таким образом, нематериальные активы (НМА) играют ключевую роль в коммерциализации объектов интеллектуальной собственности (ОИС) и становятся все более важным элементом успеха современных компаний. Однако, учет и оценка НМА при их коммерциализации представляют собой сложную задачу, с которой сталкиваются многие организации. В ходе нашего исследования мы выявили ряд проблем и вызовов, а также предложили практические рекомендации для их решения.

Мы обнаружили, что одной из основных проблем учета НМА при коммерциализации ОИС является сложность их оценки. НМА, такие как бренды, интеллектуальные знания и ноу-хау, не имеют четкой рыночной стоимости и часто оцениваются на основе субъективных критериев. Отсутствие единого стандарта учета также создает трудности при сравнении финансовой отчетности различных компаний и отраслей. Кроме того, неправильный учет НМА может привести к финансовым и правовым рискам для компании.

Исходя из проведенного анализа, мы сформулировали следующие основные выводы и практические рекомендации:

- развитие стандартов учета НМА является необходимым для обеспечения единых правил учета и отчетности. Компании должны активно участвовать в процессе разработки стандартов и следовать им при ведении своей учетной политики;

- обучение и повышение осведомленности сотрудников о правилах учета НМА поможет минимизировать ошибки и улучшить качество финансовой отчетности. Руководство компании должно активно поддерживать обучающие программы для своих сотрудников;

- внедрение современных методов оценки НМА, таких как использование аналитических моделей и технологий искусственного интеллекта, позволит более точно определить стоимость нематериальных активов и улучшить управление ими.

В целом, правильное управление нематериальными активами при коммерциализации объектов интеллектуальной собственности

является ключевым фактором успеха современных компаний. Признание и решение проблем учета НМА позволит компаниям повысить эффективность своей деятельности, улучшить финансовую устойчивость и увеличить конкурентоспособность на рынке.

ЛИТЕРАТУРА

- 1 Ocean Tomo [Электронный ресурс]. – URL: <http://www.oceantomo.com/intellectual-capital-equity/>
- 2 Лавров И. А., Матвеев А. Н. Учет и аудит нематериальных активов, 2013. – М.: АСТ, 156 с.
- 3 Аксенов А. П. Нематериальные активы: структура, оценка, управление: Учебно-методическое пособие. – М.: Олимп-Бизнес 2007. – 192 с.
- 4 Андреев Г. И., Витчинка В. В., Смирнов С. А. Практикум по оценке интеллектуальной собственности: Учебное пособие. – М.: Олимп-Бизнес, 2003. – 176 с.

ПРОБЛЕМЫ ФИНАНСОВОЙ ГРАМОТНОСТИ МОЛОДЕЖИ

СТАРДУБЦЕВА Е. Л.

магистр экономики, Высший колледж Торайгыров университет,
г. Павлодар

ЦИДЕРКОВА К. А.

студент, Высший колледж Торайгыров университет, г. Павлодар

Финансовая грамотность – уровень знаний и навыков, который позволяет принимать эффективные, рациональные решения в управлении и распоряжении собственными финансами [1, с. 15].

По результатам анализа финансов и потребления домашних хозяйств, проводимое учеными Кипра, «у финансово неграмотных людей вероятность просрочки платежей по кредитам на 7-11% выше, что свидетельствует об отрицательной корреляции между уровнем финансовой грамотности и финансовой стабильностью» [2, с. 32].

Как на человека может повлиять финансовая безграмотность можно увидеть на рисунке 1.



Рисунок 1 – Влияние финансовой безграмотности на человека

Люди, имеющие хорошие знания и навыки в сфере финансовой грамотности, больше защищены от различного рода рисков и непредвиденных ситуаций в финансовой сфере. Такие люди знают как распоряжаться личными финансами, они способны распределять имеющиеся на данный момент денежные средства и планировать будущие расходы, если таких людей будет становиться все больше, то они будут положительно влиять на экономику собственной страны и мировую экономику в целом, это работает и в обратную сторону, если же в государстве будет расти количество финансово безграмотных людей, то следовательно экономика страны будет падать.

Как утверждает сайт banker.kz: «Национальный Банк Казахстана провел исследование финансовой грамотности в 2020 году, согласно которому 74 % респондентов оценили свои финансовые знания как средние. Хотя такие данные могут показаться позитивными, но в целом, это указывает на то, что значительной части населения по-прежнему не хватает необходимых навыков для решения сложных финансовых вопросов» [3, с. 14].

Исходя из этого, возникает вопрос: «Неужели проблема финансовой безграмотности настолько глобальна, что вышла на государственный или даже мировой уровень? И насколько же сильно данная проблема интересует государство?» Да, действительно, на данный момент можно с уверенностью сказать, что проблема финансовой безграмотности вышла на государственный уровень, и власти нашей страны рассматривают эту проблемы и всячески пытаются найти пути ее решения. На сегодняшний день государство обеспокоено уровнем финансовой грамотности граждан, и поэтому правительство издает новые законы, выпускает различные приказы и распоряжения, принимает современные концепции (рисунок 2).

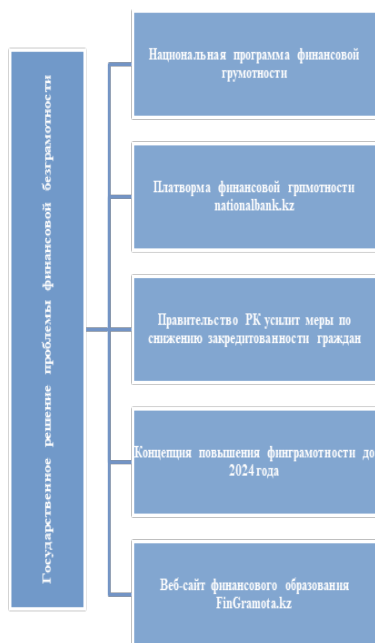


Рисунок 2 – Государственное решение проблемы финансовой безграмотности

На начальной стадии школьники и студенты должны научиться:

- планировать собственный бюджет;
- осуществлять финансовые операции;
- распознавать риски и возможности для инвестиций.

Создание собственного бюджета помогает молодым людям планировать свои финансовые ресурсы и избегать непродуманных расходов. Знание и применение этими знаниями помогают школьникам и студентам на практике осуществлять контроль над своими доходами и расходами, тем самым сберечь и увеличить собственный бюджет.

Финансовая грамотность и критическое мышление тесно связаны друг с другом, они могут быть взаимополезны и дополнять друг друга. Высокий уровень финансовой грамотности позволяет быстро анализировать информацию и принимать обоснованные решения в области инвестирования, а высокий уровень критического

мышления помогает разобраться в сложных финансовых вопросах и принимать обоснованные решения.

Критическое мышление – это навык анализа, оценки и обоснования мыслей, действий и решений [4, с. 8]. Способы развития критического мышления представлены на рисунке 3.



Рисунок 3 – Способы развития критического мышления

Для повышения финансовой грамотности молодежи рекомендуется внедрить в учебный процесс уроки по финансовой грамотности, которые можно проводить в форматах, представленных на рисунке 4.

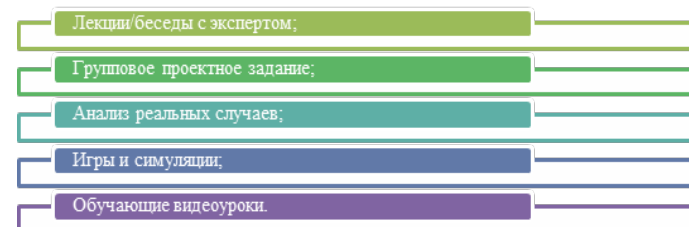


Рисунок 4 – Идеи проведения уроков по финансовой грамотности:

Среди студентов Высшего колледжа НАО «Торайгыров университет» было проведено мини-исследование на определение уровня финансовой грамотности. Тест прошли 195 студентов. Результаты тестирования можно увидеть на нижеприведенных рисунках 5-9.

Вы планируете свой бюджет?



Как вы обычно распоряжаетесь своими доходами в повседневной жизни?



Рисунок 5 – Результаты тестирования по вопросам «Вы планируете свой бюджет?» и «Как вы обычно распоряжаетесь своими доходами в повседневной жизни?»

Предположим, что дополнительно к своему обычному доходу вы получили денежную сумму в размере 200 тысяч тг. Как вы, скорее всего, распорядитесь этими деньгами?



Рисунок 6 – Результаты тестирования по вопросу «Как вы, скорее всего, распорядитесь деньгами?»

О каких из перечисленных финансовых услуг вы бы хотели знать больше?

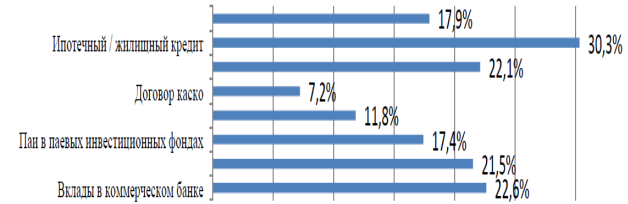


Рисунок 7 – Результаты тестирования по вопросу «О каких из перечисленных финансовых услуг вы бы хотели знать больше?»

Если бы вам было нужно узнать что-то о финансовых услугах, к кому вы бы обратились в первую очередь?

По вашему мнению, достаточно ли усилий прилагают органы государственной власти и местного самоуправления для повышения финансовой грамотности населения?

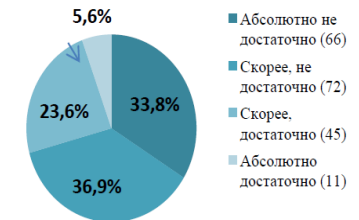


Рисунок 8 – Результаты тестирования по вопросам «Если бы вам было нужно узнать что-то о финансовых услугах, к кому вы бы обратились в первую очередь?» и «Достаточно ли усилий прилагают органы государственной власти и местного самоуправления для повышения финансовой грамотности населения?»

Какие способы повышения финансовой грамотности Вы считаете более эффективными?



Рисунок 9 – Результаты тестирования по вопросу «Какие способы повышения финансовой грамотности Вы считаете более эффективными?»

Таким образом, знание фундамента финансовой грамотности важно не только для взрослых людей, оно так же важно и для детей, данные знания и навыки важны так же как и основные знания, дающиеся в школе. Необходимо с раннего возраста начинать обучать человека, как рационально распоряжаться собственными денежными средствами. Это важно, так как с различными финансовыми вопросами ребенок будет сталкиваться ежедневно на протяжении всей жизни. Отсутствие знаний и навыков финансовой грамотности может привести к трудностям в самостоятельной жизни, а профессиональные навыки и знания могут быть недостаточными для достижения финансовой независимости. Исходя из этого можно сделать вывод, что финансовая грамотность является одной из важнейших сфер, владение которой поможет школьникам и студентам успешно адаптироваться и приспособиться к современным условиям жизни.

ЛИТЕРАТУРА

- 1 [Электронный ресурс]. – URL: bilim.expert
- 2 [Электронный ресурс]. – URL: vkeyprus.com
- 3 [Электронный ресурс]. – URL: сайт banker.kz
- 4 [Электронный ресурс]. – URL: nadpo.ru

ЦИФРОВИЗАЦИЯ ЭКОНОМИКИ В КАЗАХСТАНЕ

ШАМГУНОВА А. Е.

магистр экономических наук, преподаватель специальных дисциплин,
Колледж информационных технологий, г. Павлодар
НУРКИНА А. Н., СЕРЖАНОВА К. Е.
студенты, Колледж информационных технологий, г. Павлодар

Цифровизация – внедрение или же переход на цифровые технологии.

В наше время это достаточно актуальная тема. В последние несколько лет многие страны и наше государство, Казахстан, в том числе начали переходить на цифровые технологии [1, с. 38].

Какие цифровые технологии действуют в Казахстане?

Оплата картой или QR-кодом в общественных транспортах; бесконтактная оплата в такси, в магазинах; совершение покупок, не выходя из дома; онлайн дневник и обучающие программы, такие как Kundelik и Bilimland. И это лишь малая их часть, также вы можете оплачивать коммунальные услуги, покупать билеты на поезд или самолет, получать различные справки онлайн, заказывать еду, не имея с собой документов вы можете открыть специальные приложения и подтвердить свою личность, так же открыть какие-либо другие необходимые вам документы. Существуют умные дома, станции, в чьи способности входит управление домом, для этого вам нужно иметь только интернет и телефон, чтобы управлять ею. Даже приборами приготовления пищи вы можете управлять на расстоянии. В целях безопасности используются сигнализации, специальные датчики способные предотвратить проникновение в вашу недвижимость [2, с. 52].

Цифровизация используется везде: в сфере образования, в быту, на работе, в бизнесе, на производстве, в государственных структурах. Цифровизация существенно облегчает человеческую жизнь, работа становится легче [3, с. 79]. На производстве цифровые технологии уменьшают физическую нагрузку, также следят за безопасностью сотрудников. В образовании стали применять виртуальную реальность, Павлодарский Колледж Информационных Технологий может стать тому примером. В нашем колледже проходят уроки, на которых мы используем VR очки, для них установлены специальные программы, обучающие конкретным ситуациям.

GPT (Generative Pre-trained Transformer). Модель искусственного интеллекта, основанная на трансформерной архитектуре, и

используется для генерации текста. Данный чат используется для общения, получения какой-либо информации, отвечая на вопросы. Это может быть полезно для получения сведений, разъяснения темы или просто общения. Чат может объяснить или общаться с вами в любой форме, может объяснить вам и в научном стиле и в виде разговорного [4, с. 19].

В Южной Корее и США работают магазины без кассиров, при входе вы показываете свое удостоверение личности и берете специальную корзину, которая имеет встроенные датчики, они считывают штрих-код товара и автоматически высчитывают стоимость, при выходе списывают оплату с вашего счета. Компания «Apple» совсем недавно презентовала и уже выпустила в продажу умные очки, которые могут заменить вам телефон [5, с. 17].

Какие цифровые технологии будут открыты в Казахстане?

Казахстан подписал соглашение с компанией Presight AI Ltd. по созданию суперкомпьютера. Что такое суперкомпьютер? Это вычислительная машина, и она значительно превосходит обычные компьютеры в работе. Он очень быстро работает и может выполнять множество сложных задач за короткий промежуток времени. Суперкомпьютер используют в разных сферах. В научных исследованиях они помогают проводить быстрый анализ данных. В финансовой сфере анализируют рынок и могут проводить прогнозы.

Суперкомпьютер необходим тем, кто нуждается в обработке больших объемов данных и для решений сложных задач.

Плюсы:

Быстрое выполнение различных задач

Используют продвинутые методы и инструменты.

Помогают быстрее изучить новое.

Минусы:

Дорогое оборудование.

Сложные в управлении.

Потребление большого количества электроэнергии.

5G - новое поколение интернета.

Ускоряет и улучшает работу интернета. Скачивание чего-либо будет гораздо быстрее, будет меньше задержек, мгновенная отправка или получение информации. Многие операторы внедряют 5G в разных городах. 5G открывает новые возможности для использования передовых технологий, таких как: виртуальная реальность, умные дома и автономные машины. Кроме того, 5G

способствует развитию цифровой экономики нашей страны, что сделает Казахстан более конкурентоспособным на мировом рынке.

Международный технопарк IT-стартапов «Astana Hub».

Чемпионат мира по программированию 2024 года пройдет в Республике Казахстан. Международный технопарк, находящийся в Астане, подписал 8 меморандумов. Это свидетельствует о стремлении к развитию технологических отраслей в Центральной Азии. Эти шаги способствуют инновационному росту в регионе.

Изменение в образовании и преобразование учебного процесса с помощью ИИ, VR, IoT.

В последнее время наблюдаются изменения в системе образования, с развитием цифровых технологий, изменяется учебный процесс. В обучении детей все чаще начинают использовать передовые технологии [6, с. 81]. Появляются электронные учебники, дневники и онлайн-платформы. Появляются и специальные классы, где обучают науке, использованию современных технологий, робототехнике, инженерии. Для более интересной учебы в таких классах используют современное оборудование. Методы обучения также меняются, на уроке используются VR-очки, для теоретического обучения. IoT- интернет вещи. Их главное преимущество заключается в обеспечении безопасности учебных заведений через использование индивидуальных настроек безопасности. Эти настройки включают в себя: Умные двери и замки, датчики и т.п. [7, с. 38].

Как и у всех вещей на земле, у цифровизации есть собственные плюсы и минусы.

Цифровизация оказывает сильное воздействие на разные сферы жизни, открывая, приносит нам множество возможностей и преимуществ:

1 Производительность: увеличение оперативной эффективности и улучшение процессов работы.

2 Доступность: расширенный доступ к информации, это позволяет получить необходимую информацию в считанные секунды.

3 Коммуникация: уменьшает географические и временные барьеры, позволяя, людям общаться друг с другом в любое время и в любом месте.

4 Экономическое развитие: позволяет создавать новые рынки, что повышает производительность и развивает экономику.

5 Образование: позволяет получать знания на расстоянии, улучшает методы обучения.

6 Экология: цифровизация способствует снижению бумажной документации.

Кроме положительных аспектов бывают так же и отрицательные:

1 Кибербезопасность: существенно увеличиваются угрозы кибербезопасности, такие как взломы, кражи данных и кибератаки.

2 Сокращение рабочих мест / безработица: один из главных негативных аспектов. Автоматизация и внедрение цифровых технологий несомненно уменьшают физический труд человека, но и может повлечь за собой потерю многих специальностей.

3 Зависимость от технологий: любой сбой или неполадки в системе может создавать проблемы.

4 Электронные отходы: рост использования электронных приборов ведет к увеличению электронных отходов и к проблемам с их утилизацией.

5. Отсутствие личного взаимодействия: уменьшает личное общение, что приводит к зависимости от цифровых средств связи.

Отсюда вопрос: как создать устойчивую цифровую среду?

1 Кибербезопасность: следует регулярно обновлять программы и обучать персонал в области создания безопасных кодов для улучшения кибербезопасности.

2 Сокращение рабочих мест / безработица: создать места в новых областях, предоставить переквалификацию и обучение новым навыкам.

3 Зависимость от технологий: обеспечить разнообразные источники энергии, разработать запасные планы в случае сбоя, обучить персонал работе без цифровых технологий.

4 Электронные отходы: внедрить устойчивые методы производства и переработки электроники.

5 Отсутствие личного взаимодействия: сбалансированно использовать цифровых и офлайн средств общения, чаще устраивать личные встречи и не уходить с головой в интернет.

Вывод: из предоставленных плюсов и минусов цифровизации можно сделать вывод о том, что переход на цифровые технологии имеет свои выгоды и риски. Минусы можно решить, подойдя к ним серьезно. Эффективное управление цифровым прогрессом требует баланса технологических изменений и социальной жизнью. Целью является создание устойчивого и сбалансированного общества.

ЛИТЕРАТУРА

1 Актуальные новости о событиях на IT-рынке Казахстана: технологии, игры, кибербезопасность, мировые тренды, software, hardware, приложения [Electronic resource]. – URL: Bluescreen.kz

2 Digitalbusiness-kz.cdn.ampproject.org

3 Tengrinews.kz

4 Казахская компания в области разработки программного обеспечения и интеграции инновационных решений [Electronic resource]. – URL: I7tech.org

5 Каргина Л. А., Лебедева С. Л. - Цифровая экономика: Учебник М.: Прометей, 2020. - 222 с.

6 Кешелова А. В., Буданов В. Г, Румянцев В. Ю. Введение в «Цифровую» экономику. – ВНИИГеосистем, 2017. – 28 с.

7 Хоменко Е. Б. Введение в цифровую экономику: потребители, рынки, регионы, отрасли: учеб. Пособие. – Ижевск: Удмуртский университет, 2022.

НАЛОГИ И ОРГАНИЗАЦИЯ НАЛОГОВОЙ СИСТЕМЫ РЕСПУБЛИКИ КАЗАХСТАН

ШЕВЧЕНКО Р. Д.

студент, Иртышский аграрно-технический колледж,

Иртышский район

АЙТЫШЕВА М. С.

преподаватель специальных дисциплин,

Иртышский аграрно-технический колледж, Иртышский район

В условиях рыночной экономики налоги представляются основным источником финансирования деятельности государства. Государство, используя налоговые рычаги, в состоянии активно воздействовать на экономические процессы, случающиеся в стране, подталкивая их развитие в направлениях, выгодных обществу [1, с. 12].

Собранные посредством налогов, денежные средства, предоставляют государству возможность проводить социальную политику, в том числе оказывать материальную помощь тем группам и слоям населения, которые не в состоянии обеспечить свое существование на минимальном уровне.

С момента возникновения государства, налоги являются необходимо важным звеном экономических отношений в обществе. С помощью налогов определяются взаимоотношения предприятий

всех форм собственности с государственными и местными бюджетами, с банками, а также с вышестоящими организациями. С помощью налогов регулируется внешнеэкономическая деятельность, включая привлечение иностранных инвестиций.

Государство обширно применяет налоговую политику в качестве определенного регулятора воздействия на негативные явления рынка. Налоги, как и вся налоговая система, представляется мощным инструментом управления экономикой в условиях рынка. От того, насколько правильно выстроена система налогообложения, зависит эффективное функционирование всего народного хозяйства [2, с. 33].

Сущность налогов и их роль в экономике государства. Налоги - это обязательные платежи, устанавливаемые государством и взимаемые в определённых размерах и в установленные сроки. Экономическая сущность налогов состоит в том, налоги представляют собой часть экономических отношений по изъятию определённой доли национального дохода у субъектов хозяйствования, граждан, которая аккумулируется государством для осуществления своих задач и функций. Налоги являются исходной категорией финансов. Налоги возникли с появлением государства и являются основой его существования. На протяжении всей истории развития человечества налоговые методы и формы отработывались, изменялись, приспособлялись к запросам и потребностям государства. Максимального развития налоги достигли в развитых системах товарно-денежных отношений, оказывая воздействие на их состояние. Это дало основание К. Марксу выразить суть налогов тогдашнего капиталистического общества следующим образом: «Налог - это пятый бог, рядом с собственностью, семьёй, порядком и религией»; и далее: «В налогах воплощено экономически выраженное существование государства». Исторически в отношении налогов сформировались два принципа распределения налоговой нагрузки: принцип выгоды и принцип «пожертвований». В последующем развитии принципов налогов дополнялось, уточнялось и сводится к следующим современным трактовкам, что обложение доходов физических лиц должно производиться с применением дифференцированных ставок по прогрессивной шкале для перераспределения части доходов наиболее состоятельных людей в пользу малообеспеченных, которые или не должны платить налог вообще, или платить гораздо меньше остальных. Для налогоплательщика должно быть понятно содержание и назначение налога, сфера применения и механизм действия, закон о налоге не

громоздок и не сложен. При определении форм налогообложения следует отдавать предпочтение технически простым формам, потому, что часть налогоплательщиков постарается уклониться от выплаты налогов или снизить свои доходы.

В законодательстве Казахстана о налогах и других обязательных платежах в бюджет оговорены также еще и такие принципы, как гласность налогового законодательства, обязательность налогообложения, справедливость, единство налоговой системы, определенность. Сущность налогов выражается в их функциях. Исторически первой является фискальная функция налогов, обеспечивающая поступление средств в государственный бюджет. По мере развития производства, товарно-денежных отношений, эта функция определяет поступления государству денежных доходов. Перераспределительная функция налогов состоит в перераспределении части доходов различных субъектов хозяйствования в пользу государства. Регулирующая функция возникает с расширением экономической деятельности государства. Данная функция целенаправленно воздействует на развитие национального хозяйства в соответствии с принимаемыми программами. Государство проводит налоговую политику как систему мероприятий в области налогов в зависимости от социально - экономических и других целей и задач общества каждого конкретного периода его развития, в соответствии с выработанной экономической политикой.

Главной задачей налоговых органов является обеспечение полного и своевременного поступления налоговых поступлений в бюджет, а также выполнения других финансовых обязательств перед государством в размерах и сроки, установленные налоговым законодательством. Налог - это достаточно сложное образование, имеющее определенную внутреннюю структуру, состоящую из элементов. Элементами налога являются: субъект налога; объект налога; норма налога; порядок уплаты налога; льготы по налогу. Тип государства, как и тип экономики, может повлиять лишь на механизм налогообложения. К юридическим признакам налога относятся: установление налога государством; существование налога, только в правовой форме; установление налога надлежащим органам и актам, подлежащий правовой формы; принудительный характер налога; налог является обязательным платежом; уплата налога является юридической обязанностью; порождения налогом стабильных финансовых обязательств; правомерность изъятия

денег; обеспечение уплаты налога мерами государственной ответственности; наличие государственного контроля за уплатой налога. К экономическим признакам налога можно отнести следующие: налог выступает в качестве платежа государству; безвозвратность; безэквивалентность; стабильный характер налоговых отношений; наличие объекта обложения; определенность субъекта налога; определенность размера налога; фиксированность сроков уплаты. Субъект налога - это лицо, на котором лежит юридическая обязанность уплатить налог в размере, порядке и сроки, предусмотренные его налоговым обязательством. В юридическом плане субъект налога выступает налогоплательщиком, который является стороной материального налогового правоотношения и возникающего на его основе налогового обязательства. Объект налога - это юридический факт, с помощью которого юридическое законодательство обуславливает наличие налогового обязательства. Предметом налога является материальное выражение объекта налога. Так, если объектом налога на транспортным средства является факт обладания плательщиком транспортного средства, то предметом этого налога выступает само транспортное средство, принадлежащее данному объекту на праве собственности (хозяйственного ведения, оперативного управления). С объектом обложения тесно связанное употребляемое на практике понятие «налоговая база». Налоговая база - исходная величина, к которой будет применена ставка налогообложения с тем, чтобы определить сумму налога. Понятие «источник налога» выражает те денежные средства, за счет которых налогоплательщик проплатит налог. Предмет налогового платежа означает то, что подлежит передаче государству в процессе уплаты налога. Единица налогообложения - это единица измерения предмета налога, с помощью, которой определяется налоговая база (например, в земельном налоге единицей налогообложения выступает 1 га земельного участка). Норма налога - установленная законом величина налогообложения, определяющая размер налогового платежа. Норма налога определяет правила исчисления налога. В большинстве случаев размер налога является результатом взаимодействия ставки налогообложения с единицей налогообложения. Ставка налогообложения - размер налога на единицу налогообложения. Умножение ставки налогообложения на количество единиц налогообложения определит сумму налогового платежа. Метод налогообложения - порядок изменения ставки налога в зависимости от роста налоговой

базы. Выделяют четыре основных метода налогообложения: равное, пропорциональное, прогрессивное и регрессивное. Размер налога определяется в твердой фиксированной сумме, равное для всех налогоплательщиков, либо с применением ставки налогообложения. Ставки налогообложения могут быть: в твердой денежной сумме с единицей налогообложения; процентные, где все налогоплательщики платят налог в одинаковой доле от налогооблагаемой базы [3, с. 21].

Реформирование налоговой системы РК. Налоговая система во многих странах мира развивались постепенно, в течение многих лет. У Казахстана же нет и не было времени для длительной эволюции создания налоговой системы, необходимо скорейшее развитие и становление национальной экономики. Но наша страна не сможет за один период перейти к полностью современной и удовлетворительной налоговой системе. Продвижение к этой цели должно быть поэтапно в связи с тем, чтобы дать время, как налогоплательщикам, так и налоговым организациям осмыслить изменения, по мере того как они вносятся. Так как невозможно за один раз внести все желаемые изменения должна быть выстроена очередность. Совокупность налогов, пошлин, сборов и других платежей, взимаемых в установленном порядке, образует налоговую систему. Формирование налоговой системы РК можно разделить на два периода: Первый этап 1994-95 года, второй этап - 1996-98 года создание новой налоговой системы.

Совокупность видов налогов, взимаемых в государстве, форм и методов их построения, органов налоговой службы образует налоговую систему государства.

Налоговая система Республики Казахстан включает виды налогов, сборов и пошлин, правовые нормы, регулирующие налоговые отношения и органы налоговой службы. Виды налогов взимаемых в РК: подоходный налог, налог на добавленную стоимость, земельный налог, налог на транспортные средства, налог на имущество. Налоговая система включает в свой состав государственную налоговую службу, которая представлена в Казахстане уполномоченным государственным органом - Налоговым комитетом Министерства финансов Республики Казахстан, межрегиональными налоговыми комитетами, налоговыми комитетами по областям, межрайонными налоговыми комитетами, налоговыми комитетами по районам, городам и районам. В случае создания специальных экономических зон могут быть образованы

налоговые комитеты на территории этих зон. Налоговая служба осуществляет контроль за исполнением законов республики о налогах и других обязательных платежах в бюджет с учетом затрат цен и тарифов. Налогообложение регулируется законодательством Республики Казахстан, в которое входит Указ Президента Республики Казахстан, имеющий силу Закона, от 24 апреля 1995 года N 2235 «О налогах и других обязательных платежах в бюджет». В нём устанавливаются обязательные платежи налогового характера в республиканский и местные бюджеты, а так же регулируются налоговые отношения в Республике Казахстан [4, с. 25].

Нарушение налогового законодательства и виды ответственности. Составной частью налогового законодательства является Правовое регулирование ответственности в сфере налогообложения, и представляет собой совокупность норм налогового и других отраслей права, возникающих в сфере взаимодействия налоговых органов и участников налоговых правоотношений при взимании налогов и затрагивающих имущественные интересы государства по обеспечению доходной части бюджета. Метод налогового права носит комплексный характер. Основным правовым методом налогового регулирования являются государственно-властные предписания со стороны органов власти в области налогообложения. Одновременно с тем по объектам налоговых отношений, которые охватывают собственность юридических и физических лиц, государственных органов и органов местного самоуправления, возможно применение гражданско-правового метода, учитывая равенство всех форм собственности и одинаковую степень защиты. Характер этого правонарушения при ответственности за налоговое правонарушение регулируется нормами налогового права.

Налоговый кодекс РК вводит понятие налогового правонарушения, налоговой санкции и закрепляет права налоговых органов и налогоплательщиков едиными процессуальными нормами. Под налоговыми санкциями понимаются штрафы.

ЛИТЕРАТУРА

- 1 Мельников В. Д. Основы финансов: Учебник для вузов. - Алматы: ТОО «Издательство LEM», 2007. – 568 с.
2. Худяков А. И. Налоговое право Республики Казахстан. – Алматы, 1998. – 304 с.

3 Кодекс Республики Казахстан «О налогах и других обязательных платежах в бюджет (Налоговый кодекс)» от 25 декабря 2017 года № 120-VI, с изменениями и дополнениями по состоянию на 12.02.2024 г. [Электронный ресурс]. – URL: https://online.zakon.kz/Document/?doc_id=36148637

4 Байдуйсенов А. Д. Финансы Казахстана: Учебник. - Алматы: «Издательство Каржы-Каражат», 2001. - 587 с.

**Сәулет және дизайн
Архитектура и строительство**

Секция 12

**Құрылыстағы, құрылыс материалдарындағы, сәулет пен дизайндағы инновациялар мен технологиялар
Инновации и технологии в строительстве, строительных материалах, архитектуре и дизайне**

**АКТУАЛЬНОСТЬ ПРОЕКТИРОВАНИЯ ЦЕНТРА
МОЛОДЕЖНЫХ ИНИЦИАТИВ В КАЗАХСТАНЕ**

АЙДАРОВА Д. С.

студент группы А-502, Торайгыров университет, г. Павлодар

МУКЫШЕВ А. К.

Ст. преподаватель ОП «Архитектура и дизайн»,

Торайгыров университет, г. Павлодар

Центр являются элементом повседневной культуры личностного роста, позволяющая творческий потенциал в целях самореализации.

В настоящее время в Казахстане существует проблема нехватки центров досуга для молодёжи детей и подростков. Существующие объекты не всегда отвечают требованиям при проектировании породного типа зданий. Большинство из них построено на основе бывших зданий построено в советское время.

Архитектурное проектирование Центра молодежных инициатив должно учитывать не только функциональные потребности учреждения, но и создавать привлекательное и комфортное пространство, стимулирующее активность и креативность молодежи. Вот некоторые основные аспекты, которые могут быть учтены при проектировании:

- Функциональная организация
- Открытость и доступность
- Экологическая устойчивость
- Гибкость и многофункциональность
- Безопасность и удобство

Например здание центра развития молодежных инициатив в г. Павлодар: Двухэтажное здание на высоких полуподвалах, построено в современном стиле с отделкой фасада керамогранитной плиткой и большой площадью остекления фасада.

Здание угловое, квадратной конфигурации в плане. Расположено между строчной застройкой и частным сектором квартала, г. Павлодар ул. Ломова 38.

Объемно-планировочное решение представлено одним симметричным объёмом. Присутствуют выступающие квадратные формы на фасаде входной группы.

Всего здание имеет два обозреваемых фасада и два дворовых. Входная группа расположена ну углу въезда во двор. У центра есть парковочная зона со специальным местом для людей с ограниченными возможностями (на расстоянии около 20 м от входа). Пандус с не скользким покрытием, уклон выше нормы, перила расположены с одной стороны. Ширина дверного проема соответствует норме (более 90 см). Передвижение по первому этажу беспрепятственное, лифт отсутствует. Туалетная комната для людей с ограниченными возможностями не оборудована [1].

Досуг рассматривается как своеобразный ресурс имеющий открытую организационную форму.

Внутренняя архитектура Центра Молодежных Инициатив (ЦМИ) должна быть разнообразной и функциональной, учитывая потребности различных групп молодежи и видов мероприятий. Вот несколько ключевых элементов, которые можно включить в дизайн внутреннего пространства ЦМИ:

- Образовательные помещения
- Творческие лаборатории и мастерские
- Общественные зоны
- Мультимедийные и интерактивные зоны
- Специализированные помещения

«Центр молодежных инициатив» может быть организован специализированными службами предоставляющие различные услуги, назначения и профили, общественными структурами, добровольными объединениями.

Умение правильно использовать свободное время преобразовывает личность в процессе самореализации, саморазвитии и духовного роста.

Для молодежи проблематично организовывать досуг, является достаточно острой проблемой, так как молодое поколение не владеет достаточным опытом в грамотной организации своего свободного времени, но при этом испытывают острую нужду [3].

Центр молодежи – это сфера, для молодого поколения в получении возможности открыть для себя что-то новое и освоить нужные формы поведения и ценностные ориентиры.

Целью данного учреждения является организовать активный отдых подростков, учащихся и работающей молодежи; создания условий для укрепления здоровья молодого поколения; поддержка любительского художественного творчества, другой самостоятельной творческой инициативы и социально-культурной активности населения;

Таким образом, задачей культурно – досугового центра является максимальная реализация развивающих досуговых программ для молодежи, в основе которых лежит создание и развитие творческого и ресурсного потенциала для обеспечения культурной, просветительской, досуговой деятельности разных видов ;всестороннее духовное и творческое развитие личности, поддержка деятельности клубных формирований и любительских объединений; развитие современных форм организации культурного досуга с учетом потребностей современной молодёжи [2].

Культурно – досуговые потребности молодёжи имеют специфику классно исследованию российского автора, по изучению основных досуговых занятий молодёжи, молодое поколение активно занимается чтение книг, просмотр сериалов , увлечение музыкой , работа на компьютере, спорт, общение с друзьями, посещения ночных клубов и кинотеатров, а занятие искусством и рукоделием занимают молодёжи последнее место.

В причинах не участия молодёжи в деятельности учреждений культуры показало, что молодёжи не хватает времени и денег для посещение культурных учреждений. На месте стояла такая причина, как недостаточность информации и отсутствие подходящей компании. Третье место заняли такие ответы, как нерешительности со стороны молодёжи и отсутствие интересующего объединения.

Таким образом в современной социокультурной ситуации возникает новая задача, суть которой заключается в переосмыслении подходов к организации и проектирование культурно-досуговой деятельности молодёжи. Досуговые инновации это явление социокультурной сферы деятельности, которых не было на ранних стадиях развития общества и которые нашли свое проявление в новых формах досуговой деятельности.

Применение стандартных отделочных материалов на фасадной части здания, что снижает архитектурную выразительность для восприятия его человеком,

Вопросы так же вызывает цветное решение фасада, выполненного в бежево-коричневых оттенках.



Рис. 1 – Центр молодежных инициатив в г. Павлодар

Современные подходы методов проектирования, интересные нестандартные , объёмно-планировочные решения в проектировании молодёжных центров позволяют кардинально изменить архитектурный облик городов Казахстана. И проявить, что в свою очередь приведет к интересе и посещению подобных зданий у подрастающего поколения и молодежи.

В настоящее время ЦМИ в Казахстане, вероятно, представлены как государственными, так и частными организациями, а также могут иметь разнообразные формы организации и финансирования. Они могут быть активны в областях образования, культуры, спорта, предпринимательства и других сферах, а также учитывать интересы различных групп молодежи, таких как студенты, безработные молодые люди, молодые предприниматели и т. д.

В целом, успешное архитектурное проектирование ЦМИ должно сочетать в себе функциональность, инновации, устойчивость и вдохновение, создавая пространство, которое станет центром активности и развития молодежи в обществе.

ЛИТЕРАТУРА

- 1 Аванесова Г. А. Культурно досуговая деятельность: теория и практика организации учеб. пособие – Аспект пресс- 2006. – 236с.
- 2 Виноград А. О. Текстовый отчет о работе Несвижского городского молодежного центра [Электронный ресурс] – Электрон. дан. и прог. (130Мб) – Несвиж, 2014. – 1 электрон. опт. диск
- 3 Антонович И. И. , Скороходов В. П. Свободное время и культура. – Минск: Ковчег, –230 с.
- 4 Мотульский Р. С. Библиотека узу социальный институт [Электронный ресурс] – режим доступа:
- 5 Опарин Г. А. Досуг молодежи Труды Санкт-Петербургского государственного университета и культура искусств – Т. 195 – С.
- 6 Смаргович И. Л. Основы культурно досуговой деятельности: учеб. Метод пособие – Минск: БГУКИ, 2013. – 172 с. Ъ

**АНАЛИЗ РАЗЛИЧИЯ СМЫСЛОВЫХ АССОЦИАЦИЙ НА
ПРИМЕРЕ ИЛЛЮСТРАЦИЙ К РОМАНУ М. А. БУЛГАКОВА
«МАСТЕР И МАРГАРИТА»**

ВЕРГИЗОВА С. И.

Торайгыров университет, г. Павлодар

КАМЗИНА Н. Е.

руководитель, ассоц. профессор (доцент), Торайгыров университет, г.
Павлодар

Искусство интерпретации, в его разнообразных формах, долгое время является неотъемлемой частью литературных произведений, придавая текстам дополнительные слои смысла и усиливая восприятие читателей. Иллюстрации, экранизации и театральные постановки – это уникальный способ проследить мышление режиссера, постановщика и понять на чем люди, занимающиеся иллюстрацией произведения в других форматах деятельности, акцентируют свое внимание, как находят новые смыслы, давая возможность зрителям и читателям, по-новому оценить замысел писателя. Вся литература, основанная на принципах христианства неизбежно двусмысленна. Множественность смыслов, позволяет читателю «Мастера Маргариты», угадывать в фантастичных сюжетах некие притчи, в которых отражаются страсти и поступки человека. Именно поэтому каждое повторное прочтение текста открывает новый взгляд на истории происходящие в произведении.

Книжная иллюстрация является особым видом искусства, которое объединяет литературу и изобразительное искусство, служит методом своеобразного переосмысления текста, перенося читателя в мир формы и цвета. В данной статье мы рассматриваем принцип мышления художника при оформлении произведения М. Булгакова «Мастер и Маргарита». Задачей данного исследования было рассмотреть на примере иллюстраций, экранизаций и театральные постановки разницу фиксации смысловых акцентов и на основе этого сделали попытку, классифицировать это различие. Актуальность данной работы определялась нами, как методика поиска новых решений при работе над дизайном книги.

Цель исследования заключается в выявлении визуальных стратегий, применяемых художниками и режиссерами при работе над литературным произведением.

Особенность данного исследования заключается, прежде всего, в анализе книжной иллюстрации с точки зрения книжного дизайнера. Такой подход предоставляет возможность рассмотреть не только композиционно-художественные принципы в иллюстрировании книги, но и выявить новые смысловые и образные задачи и заинтересовать ими нового читателя.

Основная часть. Произведение Михаила Булгакова является одним из тех литературных шедевров, которые привлекают внимание иллюстраторов и режиссеров, стремящихся воплотить свое видение мира, созданного писателем. Каждый художник, берущийся за «Мастера и Маргариту», сталкивается с вызовом передать атмосферу таинственности, гротеска и философской глубины романа на экране или бумаге.

Модерн от Павла Оринянского и таро-мотивы Мирчи Катусану. Согласно статистике продаж, подарочное издание романа «Мастер и Маргарита» с иллюстрациями Павла Оринянского занимает лидирующие позиции на книжном рынке. Музей Булгакова в Москве также отдаёт предпочтение его иллюстрациям, размещая их при входе в арку музея (Рисунок 1). Иллюстрации отличаются тщательной проработкой, изысканностью и аутентичностью. Художник стремился к новым и оригинальным композиционным решениям, часто нарушая традиционные структуры. Прослеживается в иллюстрациях влияние работ английского иллюстратора Обри Винсента Бёрдсли и чешского ювелирного дизайнера и художника-декоратора Альфонса Мухи. Каждая глава романа украшена изображениями, выполненными в стиле «модерн». Этот стиль

характеризуется органичными формами, изогнутыми линиями, цветовыми пятнами и узорами, что отлично соответствует атмосфере романа и создает уникальное визуальное восприятие каждой главы.



Рисунок 1 –Иллюстрации П. Оринянского
Слева: Фрагмент иллюстрация к главе 7;
Справа: Фрагмент обложки книги

При изучении цветных иллюстраций Оринянского можно обнаружить сходство с картами Таро. Эта ассоциация вполне может быть обоснованной, поскольку художник использовал элементы символики, характерные для предсказательных карт, чтобы усилить мистическую атмосферу произведения М. А. Булгакова.

Таро-мотивы в своих работах также использовал художник Мирча Катусану, румынский мастер из Национального университета искусств в Бухаресте. Его работы интерпретируют три аркана Таро - Дьявола, Влюбленных и Смерти – как отражение ключевых направления романа. Однако, наиболее удивительной считается его иллюстрация черновика первой главы, где Булгаков выбирает заглавие для будущего произведения: «Великий канцлер», «Сатана», «Вот и я», «Шляпа с пером», «Черный богослов», «Он появился», «Подкова иностранца» (Рисунок 1).



Рисунок 2 – Иллюстрации Мирчи Катусану
Слева: Три мотива романа – три карты Таро: Дьявол, Влюбленные и Смерть.
Справа: Булгаков подбирает заглавие для будущего романа

Многогранность графики Геннадия Новожилова. Геннадий Дмитриевич Новожилов (1936-2007) – выдающийся советский и российский художник, мультипликатор, писатель и журналист, является одним из первых художников, который создал иллюстрации к роману «Мастер и Маргарита» М. Булгакова (Рисунок 3). В своей серии иллюстраций он пользовался широким спектром средств и приемов, работал «мягкими материалами», акварелью и тушью.

Его иллюстрации отличаются уникальным стилем и техникой исполнения: композиционные решения, живые линии рисунка, характерные «пушистые» штриховки и заливки придают его работам особую выразительность и оригинальность. Совершенно иной характер иллюстраций передается через предельно точную работу пером и тушью. Особенно заметны различия в подаче обложки и самих иллюстраций внутри книги. Г. Новожилов подмечает разные аспекты романа, передавая как трагические и опасные моменты, так и иронично-романтические нюансы произведения Михаила Булгакова.

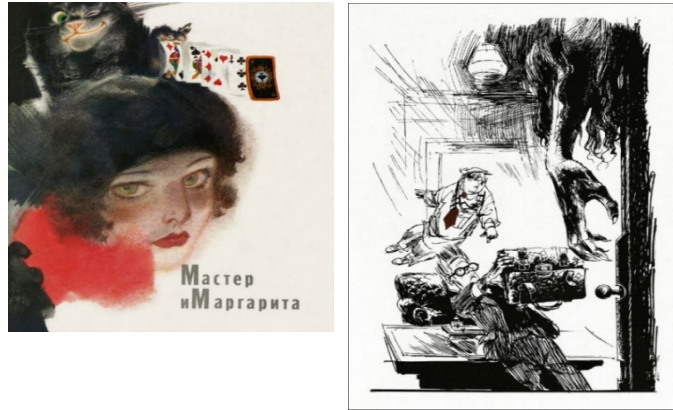


Рисунок 3 – Иллюстрации Г. Новожилова
Слева: Обложка книги; Справа: Иллюстрация к главе 14

Символизм в иллюстрациях Икера Споцио и Юрия Смирнова. Серия линогравюр, созданная Икером Споцио в 2008 году, представляет собой уникальный взгляд на первые 15 глав романа «Мастер и Маргарита». Этот проект стал результатом не только художественного мастерства, но и проявлением любви и восхищения художника творчеством Булгакова. В неоднозначных плакатных иллюстрациях Споцио прослеживается, как и многослойность романа, так и минимализм булгаковского слова.

Особая эстетика работ И. Споцио выражается в простоте композиции, сдержанности форм и ограниченной цветовой палитре. Артистическая тонкость и минимализм линогравюр контрастирует с традиционными отечественными многословными иллюстрациями. Цвет, символы и геометрические формы в работах используются для выделения ключевых моментов и тем романа. Так, например, оранжевый цвет является символом обмана и нечистой силы, желтый – символ тревоги и безысходности, а красный олицетворяет огонь и кровь. Религиозный символизм в «Мастере и Маргарите» открывает пространство для различных интерпретаций и философских обсуждений, что также прослеживается в работах Юрия Смирнова. Фантасмагоричные и самобытные иллюстрации к роману были выполнены в конце 1970-х – начале 1980-х годов XX века и практически не известны для широкого круга читателей.

В противоположность минимализму И. Споцио служат сложные, яркие, детализированные и вместе с тем необъятные

офорты Андрея Харшака (Рисунок 4). Художник экспериментировал с нестандартными приемами, которые он описывает как «управление случайностями», возможно, внедряя элементы неожиданности в свои иллюстрации. Особое внимание уделялось созданию портретов героев, стремясь точно передать их внешние особенности в соответствии с описанием Булгакова. Андрей Харшак подчеркнул необходимость погружения в особую атмосферу, созданную писателем, в ходе работы над иллюстрациями. Ему было важно вжиться не только в московскую обстановку 1920-х годов, описанную в романе, но и в евангельские сюжеты, которые Булгаков трансформировал, добавляя новых персонажей и создавая напряженные диалоги, отличающиеся от стандартного библейского повествования. Харшак подчеркнул, что тексты романа представляют собой характерные для XX века формулировки, и графический язык его иллюстраций должен соответствовать этому современному контексту.



Рисунок 4 – Иллюстрации А. Харшака
Слева: Берегись трамвая; Справа: На кресте

Сергей Алимов, художник-постановщик советских мультфильмов, изначально задумал свою версию «Мастера и Маргариты» в 1975 году в виде черно-белого анимационного фильма. Двенадцать черно-белых графических листов к «московской части» иллюстрируют тревожную и таинственную атмосферу города. Стремясь передать гротеск и фантасмагорию свойственных для творчества Булгакова, Сергей Алимов использовал игру света и тени, а также яркие контрастные цвета для выделения характеров персонажей и создания загадочной мистической атмосферы.

Особого внимания заслуживают работы Марчина Минора – польского художника, иллюстратора, педагога и арт-терапевта.

Он использует акрил на холсте и бумаге, акварель, чернила, масляные пастели и цифровое искусство. В 2017 году М. Минор приступает к созданию серии иллюстраций к роману «Мастер и Маргарита». Иллюстратор, чьи работы в основном связаны с детской литературой, делает акцент на авантюрный и экспериментальный дух романа. На первый взгляд, его подача может показаться несоответствующей мрачной атмосфере Москвы того времени, но карикатурные образы, перекрученные ландшафты и цветовая экспрессия добавляют остроты и выразительности работам М. Минора. Мистические происшествия, нелепые сцены и эксцентричные поступки персонажей романа находят применение в виртуозных иллюстрациях художника.

Свежий взгляд на роман в 2018 году также предложила иллюстратор из Санкт Петербурга Ольга Левина. Работы выполнены в технике растровой (цифровой) графике. Особенность иллюстраций заключается в стремлении передать многослойность повествования романа. Художница воплотила литературный прием Булгакова - «роман в романе» в своих работах: сюжетные линии взаимодействуют и переплетаются друг с другом, создавая сложный и глубокий многоплановый сюжет. Яркие и насыщенные цвета, а также контрастные сочетания создают запоминающиеся образы и привлекают внимание читателей. Лаконичные и элегантные формы придают классическому произведению новый облик, сочетая в себе традицию и современные тенденции в мире книжного дизайна.

Экранизации. На данный момент существует, как минимум, 10 экранизаций бессмертного романа. Самой удачной интерпретацией критики считают многосерийный фильм российского режиссера Владимира Бортко, который придерживался стратегии точного следования первоисточнику (Рисунок 5). Бережно относясь к культовому произведению он успешно стилизует кадры под архивные фотографии. Эффект сепии и желтое свечение определенных сцен передают колорит и атмосферу Москвы того времени.

Свое видение идеи классического повествования привнес режиссер Михаил Локшин уже в современной экранизации романа, где он успешно передал чертовщину, характерную для творчества Булгакова (Рисунок 6). Он избегал излишнего аллегоризма, предоставляя зрителям пространство для собственных размышлений и догадок относительно того, что в фильме является реальным, а что нет. Изысканный визуальный стиль фильма

отличает его от предыдущих экранизаций и создает ощущение театрального представления. В фильме Локшина предстают две Москвы: реальная, отличающаяся обилием строек и интенсивным развитием, и фантастическая, где возвышенный сталинский ампири и Дворец Советов выступают в качестве символов новой советской столицы. Такая интерпретация отличается от оригинального романа Булгакова, где подобных образов нет, и представляет собой художественный замысел режиссера, а не литературную основу. Михаил Локшин предлагает не религиозно-философский трактат, а высококачественный развлекательный аудиовизуальный продукт.



Рисунок 5 – Кадр из фильма В. Бортко
Рисунок 6 – Кадр из фильма В. Локшина

Вывод. Говоря о различиях в иллюстрировании классической литературы, мы пытались понять не только принцип авторского видения художника смыслов заложенных писателем, но и проанализировать изобразительные средства которые он использует для отображения этих смыслов. Особенностью этих исследований является тот факт, что, наиболее важным аспектом любого художественного произведения, иллюстрирующего классическую литературу, должно быть понимание читателем тех смысловых и образных ассоциаций которые сформировали творческое воображение художника, и которое определяет доверие читателя к изданию в целом. В этой связи, рассматривая самые известные иллюстрации к этому роману, мы поняли, что один из главных принципов формирования доверия читателя, является установка на создание высокохудожественной формы, которое будет основным критерием для оценки художественно-смыслового качества рисунка. Замысел художника должен быть адекватен замыслу творца текста, а изображение, должно отражать мастерство художника, его умение

использовать изобразительные и композиционные средства для поиска нужного эмоционального выражения.

ЛИТЕРАТУРА

1 <https://m-bulgakov.ru/glavnyj-roman/illjustracii-k-masteru-i-margarite>

2 Немцев В. И. Способы анализа произведений Михаила Булгакова: Читательское пособие. 2017.

3 Черевако А. Н. Роман М. Булгакова «Мастер и Маргарита» и его интерпретации в русском кинематографе. 2022.

4 Герчук Ю. Я. История графики и искусства книги: Учебное пособие для студентов вузов. 2013.

ВЛИЯНИЕ ИЛЛЮСТРАЦИЙ НА ЭМОЦИОНАЛЬНОЕ СОСТОЯНИЕ ЧИТАТЕЛЯ НА ПРИМЕРЕ СБОРНИКА РАССКАЗОВ ЭДГАРА ПО

ГАНТИМУРОВА А. А. МАЗИНА Ю. И.

студент, Торайгыров университет, г. Павлодар
руководитель, Торайгыров университет, г. Павлодар

Создание иллюстраций процесс творческий, видение художника является субъективным пониманием сюжета и его реакцией на те эмоции, которые вызывает отрывок произведения. А поскольку современные люди давно привыкли получать информацию через зрительные образы, помогающие быстрее ее усваивать, наличие иллюстраций неизбежно привлечет внимание читателей.

Принципы иллюстрирования всегда базируются на выделении ключевых смысловых отрывков или кульминационных частей, формирующих структуру произведения. Читатель, рассматривая иллюстрации, ищет в них подтверждение своим эмоциям и воображению, которое рисует ему сцены задуманные писателем. В этом смысле иллюстрации являются проекцией наших переживаний, пониманием образа героя, его действий, а иногда помогает понять то, что не поняли читатели.

Иллюстрируя литературное произведение, художник не только определяет маркетинговую линию издания. Ведь эстетически приятная обложка, завораживающая сюжетом и красотой, не только бросится в глаза покупателю, но и создает стилевую линию всей

книги. Задает стилистику иллюстраций и других структурных элементов книжного издания, таких как: разворот книги; нумерация; буква и т.д.

В данной статье мы хотели рассмотреть принципы погружающие читателя в эмоциональную атмосферу произведений Эдгара По. Для этого стоит немного рассказать о биографии самого писателя. Эдгар Аллан По – известный американский писатель и эссеист, признанный во всем мире основатель жанров психологического триллера и детектива. Позже его творчество также оказало огромное влияние на жанр ужасов и фантастики. Его произведения стали культовыми для любителей загадочных историй с элементами мистики. Они выделяются безграничной меланхолией, а также мрачной и загадочной атмосферой.

Эдгар По был склонен к мистификации собственной жизни, поэтому сложно воссоздать его биографию, даже обстоятельства его смерти были довольно странными. Однако кое-какие сведения все же доподлинно известны. В детстве, когда в его семье возникли финансовые затруднения, усугубившиеся частыми конфликтами между приемными родителями, его характер претерпел сильные изменения. Некогда жизнерадостный, веселый парнишка стал предпочитать чтение книг в своей комнате в одиночестве. Он мог читать сутки напролет и увлекаться поэзией, чего не одобрял его отец. [biographe.ru/uchenie/ehdgar-alan-po]

Известный сегодня писатель ранее зарабатывал на жизнь, в основном работая во многих изданиях в качестве журналиста, корреспондента и редактора, а стиль его публикаций отличался ироничностью и даже сарказмом. В своих статьях он стоял на позициях «чистого искусства». Он считал, что искусство не должно быть полезным, оно и является целью, и оно должно воздействовать на эмоции, а не на рассудок.

Анализируя творчество Эдгара По мы выделили несколько факторов, говорящих о его своеобразии:

мастерство готического пейзажа

пугающий мистицизм, игра на страхах читателя

постепенно «крадущаяся» интрига

краткость формы и единство впечатления

читатель не осознает, что именно указывает на печаль и тоску

Даже сегодня общество, погруженное в интернет общение по своему эмоциональному состоянию очень откликается на произведения Эдгара По. Причем есть вероятность, что после

пандемии этот эмоциональный отклик усилился. Согласно исследованиям, в котором предоставили результаты опроса более 300 человек, во время пандемии люди смотрели и читали гораздо больше ужастиков, чем обычно. Люди соскучились по ярким переживаниям, которые можно испытать благодаря мрачным сюжетам. А когда в книге присутствует черный юмор, смех помогает относиться к проблемам легче. [livelib.ru/translations/post/107977-polza-horrora-dlya-psihiki]

Несмотря на то, что иллюстрация как и произведение в целом должно откликаться на различные группы читателей, главным принципом иллюстрирования должен стать высокохудожественный подход, определяющий как мастерство художника, так и возможности полиграфии.

Рассматривая особенности произведений Эдгара По, мы выделили классификацию эмоциональных принципов, опираясь на которые писатель воздействует на эмоции читателя. Рассматривались такие его произведения как «Маска Красной Смерти», «Береника», «Король Чума» и «Тень». Опираясь на эти принципы, мы попробовали определить как художник или дизайнер может реагировать на эти принципы изобразительными средствами. Мы приводим их в таблице 1.

Таблица 1 – эмоциональные средства писателя и художника в работе над иллюстрациями

№	Стилистические особенности форма произведения	Эмоциональные акценты в произведениях	Принципы иллюстрирования	Художественные средства отвечающие форме литературного произведения
1	Психологический рассказ	Паранойя, безумие, внутренние конфликты	Большое количество фигур, лицо – как подтверждение эмоционального состояния, детализация предметной среды, поза и внешний вид героев должны перекликаться с их характером и душевным состоянием	Графика, линия, пятно. Может быть акварельная тонировка

2	Готический стиль	Таинственность, мрачность, нарастающее напряжение	Линейно-пятновые иллюстрации с большим количеством черного цвета, присутствие характерных готических элементов, преимущественно темная цветовая палитра	Графика, цвет в трех градациях, проработка деталей
3	Мистификация, фантастика	Символизм, недосказанность, двусмысленность, неожиданность, страх, напряжение	Абстракция, декоративность, символизм в изображениях, воздух как образ мистических преобразований, изображение фантастических существ	Акварель в сочетании с черно-белой графикой

В рассказах «Маска Красной Смерти» и «Тень» виден символизм, мистика и готический стиль. «Береника» больше психологический рассказ с элементами готического стиля, а «Король Чума» можно назвать комедийным хоррором. [proesias.ru/in-proza/edgar-poe] Многие события описывается намеками и недосказанностью. Действия происходят на грани реальности и иного мира. Также часто присутствует подробное описание физических и моральных увечий.

Действие «страшных» рассказов Эдгара По происходят в ирреальном мире, где смещены привычные координаты времени и пространства, а привычная логика и здравый смысл не работают. Окружение нельзя точно привязать к какой-либо конкретной исторической эпохе. Пространство, что писатель описывает в своих рассказах, нужно не для этого. Оно скорее дает нам информацию о характере героев, их взгляде на мир, иногда отражает душевное состояние. Герой как физически, так и психологически находится в замкнутом пространстве. [vuzlit.com] Нужно постараться передать в иллюстрациях именно эти качества.

Обстоятельства рассказов «Маска Красной Смерти» и «Тень» довольно схожи, в обоих случаях люди во время эпидемии заперлись в роскошных залах и предавались веселью. Их можно описать как пир во время чумы. В рассказе «Маска Красной Смерти» действия происходят в замке принца Просперо, описанию которого, а в особенности бальных залов, была посвящена значительная часть текста. Все залы описывались роскошными и причудливыми.

Каждый, кроме последнего, зал был выполнен в своем цвете, а единственный источник света – жаровня за витражным окном. Все, кроме последнего черного, залы были похожи между собой. Они создавали ощущение веселья и торжества. На иллюстрациях лучше изобразить первое и последнее появление таинственного гостя в маске Красной Смерти. Изображение первого появления гостя в голубой зале позволит продемонстрировать вид залов, причудливую внешность гостей и самого принца. Это оставит впечатление о месте, где происходят события. Использование оттенков только голубого и черного цвета вместе с проработкой деталей, не смотря на появляющееся тревожное ощущение, даст увидеть только светлую сторону этого торжества. Кроме того, синий цвет в живописи считается признаком роскоши и богатства, а черный ассоциируется с трагедиями, смертью и надвигающейся бедой. Последний раз Красную Смерть видно в черной зале. Лучше всего будет изобразить только распадающуюся фигуру таинственного гостя на фоне старинных часов. Безлюдный, готический черный зал, освещенный красным светом от витражного окна и пустой саван с падающей маской, сохраняют ощущение тревоги и недосказанности, возникающие во время прочтения. Только с появлением гостя в рассказе появляется и ощущение тревоги. Вначале оно едва заметно и скорее вызывает интерес и любопытство, эти же эмоции должна вызывать и иллюстрация. Там нет особо жутких и тревожных моментов. Пока человек только утоляет это любопытство, рассматривая на изображении то, что вызвало этот интерес. Будь то убранство комнаты, вид гостей или таинственного гостя в саване. Все это должно вызвать интерес и возможно натолкнуть на определенные мысли. Конец произведения вышел неожиданным, большая часть произошедшего описывается намеками, а ощущение тревоги на пике, при этом виден лишь результат. Иллюстрация частично сохраняет это ощущение недосказанности. Мрачные цвета, сочетание черного и красного сами по себе дают ощущение тревоги, а по падающему савану нельзя понять что произошло. Единственное что видно – это результат, сущность гостя хоть и известна, все еще неуловима, ведь под сорванным саваном ничего нет.

В рассказе «Тень» также стоит изобразить два момента. Первый – сцена веселящихся друзей, второй – момент появления тени. В отличие от залов принца Просперо, единственная зала этого замка хоть и выглядела роскошной, с самого начала создавала ощущение подавленности и угнетения. Несмотря на кажущееся веселье,

ощущается страх. Это можно показать через окружение. Например, тяжелые черные драпировки и высокая дверь дадут понять, насколько мало замкнутое пространство. В противовес светлой сцене веселящихся людей, ближе к краям изображения пространство будет все темнее, дополнительно вызывая тревожные ощущения. После появления тени напротив трупа все веселье прекращается. Несмотря на то, что тень ничего не делает, само ее появление делает тревогу явной. Кроме нее в зале ничего не поменялось. Само ее появление показывает, что даже это, казалось бы, защищенное пространство не безопасно, хотя бы поэтому ее стоит изобразить. В данном случае иллюстрации помогают погрузиться в атмосферу.

«Король Чума», несмотря на мрачное описание и привычную жуткую атмосферу, скорее юмористический рассказ. В этом произведении немалую часть уделили описанию необычной внешности персонажей. В особенности свите самого Короля Чумы. Гипертрофированные части тел и явные признаки различных болезней сами по себе должны выглядеть жутко, но главные герои не находили их внешность такой уж пугающей, как и идею выпить в заброшенной лавке гробовщика. На изображении компания празднующих существ должна иметь достаточно страшный, но вместе с тем не угрожающий вид, а возможно даже слегка добродушный. В данном случае иллюстрации должны скорее не нагнетать атмосферу, а разрядить ее. Показать контраст между мрачным окружением и веселым настроением присутствующих.

На примере этих рассказов мы попытались показать, какое влияние иллюстрация может оказать на состояние читателя. Разные моменты текста вызывают разные эмоции. А соответствующие иллюстрации должны не только дополнять текст, но и помочь погрузиться в атмосферу. Мы перечислили, какие принципы иллюстрирования и художественные средства могут использоваться для создания нужной атмосферы и попытались применить их на конкретных примерах. Несмотря на схожую общую ситуацию, все они оставляют разное впечатление.

ЛИТЕРАТУРА

- 1 biographe.ru/uchenie/ehdgar-alan-po
- 2 livelib.ru/translations/post/107977-polza-horrora-dlya-psihihi
- 3 poesias.ru/in-proza/edgar-poe
- 4 vuzlit.com

РОЛЬ СКВЕРОВ И ПАРКОВЫХ ЗОН В ПРОМЫШЛЕННЫХ ГОРОДАХ

ГРИЦАК А. С.

студент, Торайгыров университет, г. Павлодар

КАМЗИНАН. Е.

руководитель, ассоц. профессор, Торайгыров университет, г. Павлодар

Основной функцией озеленений любого города является улучшением экологической и эстетической его составляющей. Промышленные города имеют нестабильный индекс качества воздуха и частые критические его показатели. Озеленённые участки города рассчитаны на выравнивание данного индекса, и создание благоприятных условий для жизни и отдыха. В данной статье было рассмотрена роль скверов и парковых зон в промышленных городах, в частности городе Экибастузе. Климатические условия характерны для степных территорий. Летом температура может достигать до +30°C и выше, зимой до -30°C и ниже. В течении года особенно весной и осенью наблюдаются резкие перепады температуры. В среднем за год выпадает 300-400мм осадков. Город находится в ветряной местности. Грунт в Экибастузе разнообразен, имеются в основном суглинки, пески, глина и торфяники. Значительное влияние оказывает огромные угольные месторождения в регионе города. Искусственный канал «Иртыш-Караганда» так же имеет влияние на геологические и геотехнические условия. Рельеф в регионе города равнинный с обилием степной растительности. Культура города основана на угольной промышленности, в чем заключается основная экономика города. На территории проживают множество различных наций и этнических групп.

Зачастую среди записей о влиянии озеленения на городскую среду упоминается множество различных факторов, такие как улучшения качества экологии, благоприятного влияния на людей и экономическую выгоду для инфраструктуры города. Поставленной задачей было выявление новых функциональных качеств парковых зон, для современного промышленного города.

Данная тема является важной в системе градостроительных задач и ей занимались многие ученые, архитекторы и дизайнеры. В пример можно привести статью Цзянг Лиан, Чжань Линги Чжань Шаня «The Role of Urban Green Spaces in Improving Environmental Quality and Human Well-being». В данной статье описывается исследование влияния озеленения в городах на

качество окружающей среды и благополучие людей. Кори Сьюит и Дженнифер Уоллек в своей статье затрагивали тему влияния парков, скверов и зеленых насаждений на экономику промышленного города. А именно как они помогут улучшить экологию города, снизить энергопотребление и увеличить цены на недвижимость.

Изучив информацию из различных статей предшественников данной темы, можно выделить несколько значимых факторов определяющих их необходимость и важность для промышленных городов [1, с.4].

Особенности этих факторов мы рассмотрели в классификационной таблице 1, в которой попытались ранжировать как сами факторы, так и их принципиальные особенности, влияющие на различные функциональные задачи при благоустройстве городской среды.

Таблица 1 – Функциональные и архитектурно-художественные компоненты озеленения городов

№	Функциональные факторы при создании зеленых зон в городской среде	Классификация зеленых зон по назначению	Архитектурно-художественные компоненты
1	Благоустройство дискретных городских зон	Внутригородские зеленые насаждения общего пользования	парки, скверы, бульвары, партеры, зеленые разделительные полосы и т.д.
2	Улучшение качества городской среды	Внутригородские зеленые насаждения ограниченного пользования	Озеленение, уход, безопасность, создание микроклимата, защита от ветра и шума, укрепление оврагов, осыпей и откосов
3	Обеспечение жилого района, зоной для проведения общегородских мероприятий	Тематические парки, скверы, аллеи, партеры, галереи и т.д.	Создание зоны для культурного отдыха, визуального наслаждения, встреч, проведения выставок, зон для выгула собак, спортивно-игровых мероприятий

4	Создание художественно-эстетического компонента городской среды	Пейзажные и живописные планировки территорий,	Малые архитектурные формы, Декоративные скульптуры, ограждения, цветочницы, трельяжи, перголы, декоративное освещение, создание тематических декоративных форм, приствольные ограждения деревьев
---	---	---	--

Первая и самая главная роль скверов и парков - это улучшение качества окружающей среды и благополучия человека [1, с.5]. Как известно растения являются организмом способным преобразовывать углекислый газ в кислород. С тем же началом, многие из них могут нейтрализовать некоторые вредные вещества благодаря фотосинтезу и фиторемедиации. К примеру, такие растения как сосна, клён и дуб способны поглощать диоксид серы (SO₂) который образуется в воздухе при сжигание различной биомассы и топлива. Так же растительность может поглощать озон(O₃), азотные оксиды(NO_x), накапливать в себе из почвы и воды тяжёлые металлы уменьшая их влияние на окружающие среду. Перечисленные вредные вещества часто в избытке присутствуют в воздухе промышленных городов, что требует человеческого внимания. Современная промышленность может нести такие вредные последствия как:

- Изменение климата;
- Увлечение количества людей с респираторными заболеваниями;
- Эрозия почвы;
- Уничтожение экосистем.

Увеличение растительности на территории города благоприятно повлияет на ИКВ (индекс качества воздуха) не только в самом населённом пункте, но и близлежащих его районах. Экосистемы и пищевые цепочки становятся более стабильными, влияние промышленности на окружающую среду несёт меньше последствий. Помимо этого, скверы и парковые зоны влияют не только на физическое, но и психическое здоровье человека. Растения имеют ряд причин, благодаря которым они положительно воздействуют на психику:

Наблюдая за растениями, снижается уровень стресса и тревожности. Связано это с природным успокаивающим эффектом от окружающей зелени;

Взаимодействуя с растительностью, улучшается настроение и повышается благополучие организма;

Растения способствуют выработке эндорфина, при заботе с ними и наблюдениям за их ростом;

При фотосинтезе растений, выделяется некоторое количество влаги, что способствует увеличению влажности и уменьшению мелких частиц пыли в воздухе;

Повышение кислорода в воздухе помогает человеку сконцентрироваться, улучшает память и продуктивность.

Для человека, работающего на опасном предприятии с высоким, негативным воздействием жизненно необходимо проводить время рядом с растительностью. Даже небольшая прогулка после рабочего дня по парку до дома возымеет большой эффект на физическое и психологическое здоровье.

Парковые зоны и скверы имеют равным образом занимают значимую социальную роль. Прежде всего их организация – это создание общественных пространств. Общедоступные пространства такие как парковые зоны и скверы служат для отдыха, социальных взаимодействий и развлечений. Дополнением к этому общественное пространство исполняет функцию социализации. Социальная интеграция располагает людей различных возрастов, социальных слоёв и культур взаимодействовать друг с другом. Стоит упомянуть, что парковые зоны и скверы имеют и образовательную роль, что влияет на улучшение качества жизни граждан города. На открытом воздухе можно организовывать образовательные мероприятия, мастер-классы. Взаимодействуя с природными и одновременно эстетическими объектами в городской среде, у людей улучшается настроение, появляется стимул общаться и обмениваться опытом, проводить вместе время получать от этого удовольствие.

Среди положительной социальной и экологической составляющей имеет место быть для экономической роли. Парковые зоны и скверы повышают цену на недвижимость. Жить рядом с крупным озеленённым участком имеет множество плюсов, которые влияют на стоимость. Главными привилегиями жизни близ парков это: приятный внешний вид и среда, безопасное место для прогулок, место для детских игр и развития. Это делает дома и квартиры вблизи парковых территорий и скверов более привлекательными для приобретения. Привлечение туристов и посетителей имеет большое значение для экономики города. Дополнительные доходы от покупки билетов на аттракционы, еды и аренды

позволят обслуживать город и развивать его. Скверы и парковые пространства могут предоставлять территорию для проведения различных мероприятий (свадеб, праздников, концертов), что будет повышать их популярность и престиж, тем самым и повышая спрос на данную услугу. Ранее упомянутый «Центральный парк» имеет своих независимых спонсоров. Благодаря своей популярности и значимости, он привлекает спонсорские взносы от лиц, компаний и организаций.

Все эти факторы определили логику, в рамках которой благоустройство и озеленение городской среды, создают стимулы для ее появления, влияют на оздоровление населения и определяют актуальность данной темы (Рисунок 1)

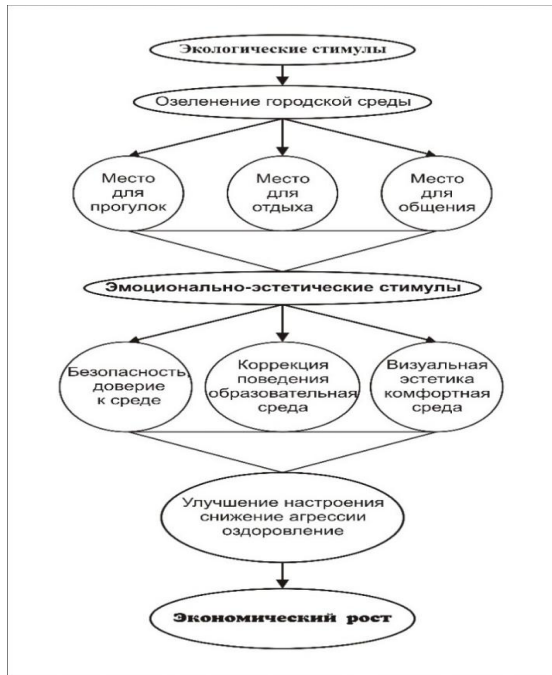


Рисунок 1 – Влияние зеленых зон в городской среде, на психоэмоциональное состояние горожан промышленных городов

Говоря об экономическом эффекте, мы не можем не затронуть тему туризма. Туризм является немаловажным экономическим

подспорьем для города. Туристическая отрасль затрагивает почти все инфраструктуры любого населённого пункта. Транспортная, гостиничная, развлекательная, информационная инфраструктура важно для роста населённого пункта. Благодаря туризму увеличивается возможности для бизнеса, развития и повышением количества рабочих мест. В дополнение можно упомянуть о сувенирах, благодаря которым укрепляется культурная значимость города и его истории среди иностранцев.

Возвращаясь к теме экологии скверы и парковые территории способны укрепить устойчивость городов к климатическим изменениям, экстремальным событиям и другим внешним угрозам. Исполняя важную функцию в адаптации к переменам в климате и противостояниям им. В частности, городские растительность и грунт способны впитывать дождевую воду, что позволяет контролировать уровень грунтовых вод и понижать риск наводнений. Затопление города несёт тяжёлый ущерб для экономики. Помимо риска для жизни и здоровья людей, наводнение повреждает инфраструктуру, городское и частное имущество. Избыток воды может привести к обрыву коммуникаций и препятствовать транспортным маршрутам. Это может примести к затруднённого доступа к медицинской помощи, эвакуационным службам и иным экстренным услугам. Всё это несёт огромный ущерб экономики и благосостоянию в городе.

В дополнении Озеленение уменьшает количество тепловых островов, создавая оазисы прохлады в городской застройке. Тепловые острова ухудшают качество воздуха, изменяют климат и увеличивают влияние парникового эффекта. Из-за антропогенных факторов, такие как застройка, асфальтирование, использование бетона и стекла в городе может повыситься температура. Следствием этого может стать повышенная степень нагретости относительно близлежащих районов и увеличением количества людей пострадавших от теплового удара. Повышение температуры так же ухудшит состояние воздуха, ведь при нагреве химические процессы проходят быстрее.

Парковые территории и скверы благодаря деревьям и растениям освежают воздух, поглощают солнечное излучение и улучшают микроклимат. Как уже ране упомянуто озеленённые территории улучшают качество воздуха и создают биоразнообразие и повышают психологическую устойчивость.

Изучив информации из различных научных статей, я пришёл к следующему выводу. Объединяя всё вышесказанное можно

выделить ключевые роли скверов и парковых зон на территории города:

- Экологическая роль
- Социальная роль
- Экономическая роль

Все они связаны и взаимодействуют между собой. Благодаря данной взаимосвязи скверы и парковые зоны для города не только важны как зоны городского комфорта и красоты, но и выгодны в экономическом плане. Содержание озеленённых участков имеет огромные преимущества. В экологическом плане скверы и парковые зоны создают устойчивые к климатическим изменениям городские территории, уменьшается количество вредных веществ в воздухе, улучшается самочувствие людей. Исходя из этого, обилие озеленения в населённом пункте ведёт за собой уменьшение убытков от последствий паводков, наводнений, аномальных ветров и других погодных и экологических катаклизмов, которым может быть подвержен Экибастуз в силу своего географического положения.

Как сказано ранее скверы, и парковые зоны повышают социальное взаимодействие людей друг с другом. Это значительно влияет на общественную культуру города, физическое, психическое здоровье и благополучие граждан.

И по итогу и по моему личному мнению самая важная роль для организации озеленений в городе это экономическая составляющая. Парковые зоны и скверы несут огромную финансовую выгоду для города. Аренда территорий, организация индустрии развлечений, ресторанного и малого бизнеса. Так же организация туризма внесут значительный вклад в доход города. К примеру, если полезные ископаемые, добываемые вблизи промышленного города, истощат себя, то предприятия содержащие за счёт их добычи город закроются, то это приведёт к уменьшению рабочих мест. Люди без работы покинут город и количество потребителей уменьшится, что повлияет на средний и малый бизнес. В конечном итоге населённый пункт станет городом призраком. Избежать этих последствий так же поможет туризм. Значимость города за счёт его культурных особенностей в виде необычного парка известного на весь мир позволит городу существовать множество поколений.

ЛИТЕРАТУРА

1 Цзянг Лиан, Чжань Линг, Чжань Шань. «The Role of Urban Green Spaces in Improving Environmental Quality and Human Well-

being». Журнал “Landscape and Urban Planning”. 2017. Том 157, с. 4-14.

2 «Urban Greening and Environmental Sustainability».

3 Дженнифер Уоллек, Кори Сьюит. «The Economic Benefits of Urban Green Spaces». Журнал «Urban Forestry & Urban Greening». 2006. Том 5, выпуск 6, с. 199–207.

ПОСТРОЕНИЕ И ОФОРМЛЕНИЕ СТРОИТЕЛЬНОГО ЧЕРТЕЖА В СИСТЕМЕ КОМПАС- 3D

БАТТАЛОВА Л. К.

преподаватель черчения, Аксуский колледж черной металлургии, г.Аксу

МАРЧЕНКО А. Е.

студент, специальность Сварочное дело,
Аксуский колледж черной металлургии», г.Аксу

Цель построения и оформления строительного чертежа в системе КОМПАС-3D заключается в создании точного и наглядного плана сооружения, который будет использоваться для строительных работ. Важно, чтобы чертеж был корректным и содержал всю необходимую информацию для строителей и инженеров.

Чертеж должен включать в себя размеры, планы расположения элементов, спецификации материалов, а также другие технические характеристики. Он должен быть выполнен согласно установленным стандартам и правилам инженерной графики.

Оформление строительного чертежа включает в себя придание ему четкости, понятности и удобства для использования. Это может включать в себя использование разных цветов, штрихов, шрифтов и символов для обозначения различных элементов и конструкций.

Таким образом, цель построения и оформления строительного чертежа в системе КОМПАС-3D заключается в создании точного и информативного документа, который поможет профессионалам в строительстве реализовать проект с высоким качеством и эффективностью.

КОМПАС-3D – это программное обеспечение для проектирования и моделирования в 3D, разработанное компанией ASCON. Оно позволяет создавать трехмерные модели различных объектов, проводить анализ и оптимизацию конструкций, создавать чертежи и техническую документацию.

С помощью КОМПАС-3D проектировщики и инженеры могут быстро и эффективно создавать детали, сборки и механизмы, проводить расчеты прочности и жесткости, а также взаимодействовать с другими участниками проекта. Программа имеет удобный и интуитивно понятный интерфейс, который помогает пользователям быстро освоить все возможности ПО.

КОМПАС-3D поддерживает не только моделирование механических систем, но и создание электрических и трубопроводных схем, что делает его универсальным инструментом для проектирования различных объектов и систем. Отличительной особенностью программы является высокая производительность и возможность интеграции с другими программными продуктами, что позволяет улучшить процесс проектирования и сократить время на создание конструкций [1, с. 85].

На сегодняшнем уроке мы рассмотрим процесс построения и оформления строительного чертежа в системе компас-3D. Строительный чертеж является важным инструментом для проектирования и строительства различных объектов.

Шаг 1: Создание нового чертежа

Для начала работы необходимо создать новый чертеж в системе компас-3D. Для этого откройте программу и выберите пункт «Создать новый документ». Затем выберите тип чертежа - строительный чертеж.

Шаг 2: Определение масштаба и размеров

Перед началом построения необходимо определить масштаб чертежа и задать размеры объекта. Для этого используйте инструменты масштабирования и измерения в системе компас-3D.

Шаг 3: Построение объектов

Теперь можно приступить к построению объектов на чертеже. Используйте инструменты рисования, линий, окружностей и другие для создания необходимых элементов.

Шаг 4: Оформление чертежа

После построения объектов необходимо оформить чертеж. Добавьте подписи, размеры, легенду, штриховку и другие элементы, которые сделают чертеж понятным и информативным.

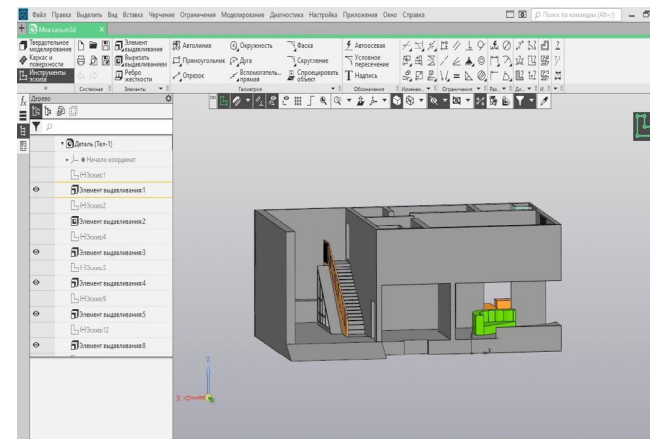


Рисунок 1 – Чертеж в системе Компас-3D

На сегодняшнем уроке мы рассмотрели основные шаги по построению и оформлению строительного чертежа в системе компас-3D. Этот процесс требует внимательности и точности, но при правильной работе вы сможете создать качественный чертеж для проектирования и строительства различных объектов.

Оценка проекта:

- понятная и удобная программа для начинающих;
- быстрое выполнение детали в трехмерном; моделировании и чертежа, нанесение размера;
- предварительный просмотр и редактирование изделия;
- печать документа в любом масштабе;
- точность и аккуратность;
- экономия времени.

С помощью программы компас 3D можно эффективно и быстро сделать трехмерную модель какой либо детали. И скорость моделирования уменьшить простой техники. Программа поможет уменьшить погрешности и деталь будет более точна, чем при черчении чертежа вручную так, как руки не всегда могут ровно и точно нарисовать чертеж той или иной детали. Если чертеж будет не точен, то и деталь будет не ровной и материал будет использован в пустую. В заключении хочу сказать, что бумага может намокнуть или же порваться, а 3D модель будет храниться сколько угодно и где угодно.

ЛИТЕРАТУРА

- 1 И. В. Мурачёва. Компас для начинающих. метод. указания / сост. И. В. Мурачёва. – Самара: Изд-во Самар. ун-та, 2017.
- 2 Вышнепольский «Техническое черчение» (с элементами программированного обучения)
- 3 Боголюбов С.К., Воинов А. В. Курс технического черчения. М.: Машиностроение, 1973.
- 4 А. М. Бродских, Э. М. Фазлулин, В. А. Халдинов «Черчение» (металлообработка)

АСПЕКТЫ СОЗДАНИЯ ТЕМАТИЧЕСКОЙ АРХИТЕКТУРНОЙ СРЕДЫ ДЛЯ ТУРИСТОВ В ПАВЛОДАРЕ

МАЗИНА Ю. И.,

к.и., асоц. профессор, Торайгыров университет, г. Павлодар

НИКИТИНА Ю.

студент, Торайгыров университет г. Павлодар

Современная гостиничная индустрия в Казахстане развивается всё сильнее и основной тенденцией этого развития является постепенный отказ от стандартных решений и уход от обыденности. На фоне этих изменений актуальной стала проблема создания уникального концепта гостиницы, который сможет привлекать большое количество клиентов.

Тематические мини-отели – это один из видов средств размещения туристов, в котором дизайн интерьера, сервис и маркетинг подчинены определённой концепции. В зависимости от замысла создателей отеля они могут иметь тематику искусства, хобби, известных личностей, исторических эпох и событий или каких-либо литературных произведений. Исходя из этого основные составляющие успеха тематического мини-отеля можно сформулировать в виде схемы

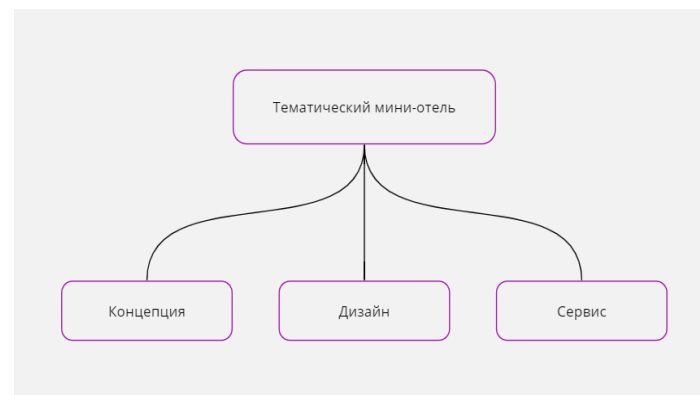


Рисунок 1 – Составляющие тематического мини-отеля

Гармоничный образ тематического мини-отеля формируется из большого количества вариаций на определённую тему, которая раскрывается при помощи разных стилевых направлений. В каждой такой гостинице до мелочей продумано как архитектурно-планировочное решение здания, так и дизайн холлов, коридоров, лифтов и каждого номера. Здесь цвет, освещение, фактура отделочных материалов, предметы мебели и звуковое оформление детально подобраны, гармонично сочетаясь или, напротив, контрастируя друг с другом, с целью создания придуманного дизайнером образа. Оригинальные идеи, неожиданные творческие приемы, инновационные архитектурные и дизайнерские решения от известных мастеров завоевывают сердца все новых и новых путешествующих.

Классификация тематических гостиниц, помимо традиционного «звездного» рейтинга по качеству и цене услуг опирается на особенности этих гостиниц. Уровень комфорта, сервиса и цены могут соответствовать как пятизвездочному гиганту, так и весьма скромному мотелю. При этом порой демонстрируются чудеса изобретательности. Однако, несмотря на огромный интерес к тематическим гостиницам, теоретические основы их создания и функционирования пока определены крайне слабо, отсутствует единая классификация и типология, что значительно сдерживает их внедрение на рынок.[1]

Тем не менее, можно выделить следующие основные типы и виды концептуальных гостиниц, наиболее распространенных на сегодняшний день:

- сюжетные отели, в которых обыгрывается сказка, известный фильм, книга или какая-либо историческая эпоха и т.д.;
- дизайнерские отели, бутик-отели и арт-отели, над интерьером которых работают знаменитые дизайнеры, архитекторы и художники;
- эко-отели (экологически чистые отели);
- экстремальные отели (такие отели могут находиться под водой или под землей, а также состоять из необычных материалов, например изо льда или соляных блоков и др.);
- отели в тематических парках развлечений (например отели, стилизованные под замки в парижском «Диснейленде»).

Подводя итог вышесказанному, можно сделать вывод, что основными чертами тематических гостиниц являются уникальность предоставляемых услуг, созданный неповторимый концепт и подчинение всех элементов комплекса единой идее. Признаки таких гостиниц – это нестандартность и специализация на аудитории с четко выраженными особенностями спроса, например, на ценителях истории, искусства, любителей спорта или экстремальных ощущений.

Формирование концептуального образа среды для туристического бизнеса процесс интересный и в тоже время противоречивый. Важным является тот факт, что сегодня возможности для путешествия значительно расширились и требовательность потребителей значительно возросла.

Вторым важным аспектом анализа проблем создания архитектурной среды для туристов является тенденция экономического развития Казахстана, ориентированная на туристический бизнес. Современные путешественники, не всегда ищут идеальные условия для проживания, но хотят получить эмоциональное впечатление погрузиться в аутентичную среду, прочувствовать романтику другой жизни.

Следующим фактором, определяющим погружение в проблематику создания новой среды для туристов, является физиологический и возрастной аспект. Большое количество людей с ограниченными возможностями, пожилые люди стремятся осуществить мечту побывать в разных странах, и современный транспорт и крупные отели предоставляет им такую возможность.

Четвертая категория — это новый вид путешественников, это люди, которые ищут особую эмоциональную атмосферу, возможность погружения в среду, которая может окунуть их в прошлое или реализовать возможность нового общения по интересам. В этом случае мы говорим о людях с особыми интересами, желающими пополнить свои визуальные коллекции новыми знаниями или окунуться в атмосферу конкретной исторической эпохи, связанной с бытом, материальной культурой или музыкой и т.д. В этой связи мы говорим о тематическом формате среды. Которая, за счет театрализации, наполнения историческим контентом или путем создания особого концептуального сценария формирует привлекательный, загадочный облик отеля. И здесь мы вполне можем затронуть концепцию не только как философскую категорию, но и категорию менеджмента [1].

Мы в данной статье хотим рассмотреть условия создания в Казахстане и, в частности, в Павлодарской области мини-отелей. Которые будут ориентированы на особую категорию путешественников и предложить ряд тематических концепций для реализации данного замысла по всему Казахстану.

Анализ различных категорий путешественников позволил нам вычленил следующие психологические типы людей, на которых должен быть рассчитан данный проект. В таблице мы рассмотрели не только типы потребителей таких тематических мини-отелей, но и сделали попытку классифицировать факторы, влияющие на их реализацию.

Таблица 1 Классификация мини отелей по типам потребителей

Факторы создания тематических мини-отелей	Концептуальные (авторские)	Тематический аспект	Психологический аспект	Тип потребителя
		Создание тематического образа интерьеров, который будет способствовать привлечению единомышленников, людей по интересам или тех, кто хочет наполниться новыми знаниями	Морфология модели функциональной теории восприятия. Человек как – машина, перерабатывающая информацию в эмоцию. При этом пространственные формы являются маркерами эмоций.	Коллекционеры, любители старины, любители определенного вида музыки и т.д.
Факторы создания тематических мини-отелей	Экономические (целевые)	Создание этнографической, атмосферы, наполненной национальными признаками культуры	Идеология пуризма у А. Лооса. Пуризм (лат. Purus - чистый) стремление к чистоте и строгости нравов	Романтики, историки, люди ищущие свои корни
		Прикладной аспект, принцип создания среды все сделано своими руками (крафт - культура)	Конструирование среды определяется умением мастерством и вкусом хозяина отеля и носит экологический характер	Люди антиглобалисты, создающие вокруг себя идеологию простоты, открытости, для которых культура это форма деятельности
	Социально-психологические	Бизнес-отели, деловой туризм	Инфраструктура бизнес-отеля обеспечивает все необходимые условия для комфортного проживания и работы. Интерьер подчёркивает статусность и деловую атмосферу	Высокопоставленные гости, предприниматели деловые туристы
		Загородные отели: глэмпинги, А-фрейм конструкции, купола	Единение с природой и информационный детокс. Помогают ненадолго вырваться из городской суеты и обычно располагаются в живописных местах, природных парках Создают ощущение автономности.	Жители больших городов, ищущие умиротворения, тишины и жизни в «дикой» среде
		Оздоровительный отдых: санатории и спа-отели, ретриты	Уделяется внимание не только физическому, но и эмоциональному состоянию посетителей.	Ценители комфортного отдыха «всё включено», пожилые люди, приверженцы духовных практик
Апартаменты	Позволяет примерить на себя жизнь в другом городе, почувствовать себя местным. Эффект «дома вдали от дома»	Семьи с детьми		

В исходных данных таблицы следующие понятия определяют задачи, которые лежат в основе реализации проекта. Например:

Для тематического аспекта «привлечение единомышленников, людей по интересам» - Создание условий располагающих к приобретению новых знакомств в среде людей с общими

интересами. Это могут быть музыкальные или арт-отели для ценителей прекрасного и творцов. Или отели, вдохновлённые медийными образами (Хогвартс, парк Юрского периода, Титаник) для фанатов кино вселенных, книг и компьютерных игр. В подобных тематических пространствах декораторы воссоздают интерьеры и атмосферу культовых произведений, попадая в которые каждый может почувствовать себя главным героем и провести время в хорошей компании [2].

«Создание этнографической, атмосферы, наполненной национальными признаками культуры» - отели с исторической тематикой могут быть расположены вблизи или непосредственно внутри памятников архитектуры. Особняки, имения, монастыри, любое исторически значимое строение может получить вторую жизнь в качестве концептуального отеля. На сегодняшний день историко-этнический фактор широко используется при создании интерьера гостиниц. Дизайнеры обыгрывают национальные сюжеты и традиционные предметы мебели в современной интерпретации, создают в отелях яркие арт объекты, тем самым погружая путешественников в культуру и традиции своей страны.

«Бизнес-отели, деловой туризм» - одно из самых перспективных направлений в гостиничном бизнесе с экономической точки зрения. Поэтому концепция «отеля для работы» так быстро развивается в центрах оживлённых деловых районов крупных городов. Бизнес-отель - это не просто статусный строгий интерьер для проживания во время командировок, это целая система в которую включены рабочие зоны, переговорные, а также ряд внутренних услуг направленных на комфорт туриста [3].

«Прикладной аспект, принцип создания среды все сделано своими руками» - отражение какого-либо вида ремёсел, полностью или частично сделанный вручную интерьер, который скорее отражает личность и пристрастия его создателя, чем принадлежность к какому-либо стилю дизайна. Применение потенциала авторской мысли и предметов декоративно прикладного искусства способствует формированию самобытного интерьера.

Исходя из таблицы, можно сделать вывод, что объединяющими чертами тематических отелей является уникальность и подчинение всех элементов сервиса общей концепции. Такой подход даёт возможность конкретизировать целевую аудиторию, сформировать чётко выраженную специализацию отеля, выстроить маркетинговую стратегию, и занять свою нишу на туристическом рынке. Концепция

в данном случае, является предвестником эффективности и показателем качества обслуживания.

ЛИТЕРАТУРА

1 Барчуков И.С. Гостиничный бизнес и индустрия размещения туристов: учебное пособие / И.С. Барчуков, Л.В. Баумгартен, Ю.Б. Башин и др. – М.: КНОРУС, 2016.

2 Казакова С.А. Концептуальные средства размещения как элементы креативных кластеров / С.А. Казакова, Т.М. Кривошеева [Электронный ресурс]: Научная электронная библиотека «КиберЛенинка». – Режим доступа: <https://cyberleninka.ru/article/n/kontseptualnye-sredstva-razmescheniya-kak-elementy-kreativnyh-klasterov>.

3 Джанджугазова Е.А. Концептуальные отели как средство сохранения культурноисторического наследия / Е.А. Джанджугазова, И.В. Степанов [Электронный ресурс]: Научная электронная библиотека «КиберЛенинка». – Режим доступа: <https://cyberleninka.ru/article/n/40kontseptualnye-oteli-kak-sredstvo-sohraneniya-kulturnoistoricheskogo-naslediya>.

4 Степанов И.В. Две методики работы над образом содержания концепт-отеля / И.В. Степанов [Электронный ресурс]: Научная электронная библиотека «КиберЛенинка». – Режим доступа: <https://cyberleninka.ru/article/n/dve-metodiki-raboty-nad-obrazom-soderzhaniya-kontsept-otelya>.

АНАЛИЗ ДИЗАЙН МЕТОДОВ ПРИ ПРОЕКТИРОВАНИИ ТАКТИЛЬНЫХ ИГРОВЫХ ЗОН В ШКОЛЬНЫХ РЕКРЕАЦИЯХ

ПОЛЕВОДОВА К. Д.

Торайгыров университет, г. Павлодар

МАЗИНА Ю. И.

руководитель, ассоц. профессор, Торайгыров университет, г. Павлодар

Школа – неизбежный этап в жизни каждого современного человека. Она обеспечивает раннее образование, развивает ребенка как личность в обществе и интегрироваться в группу.

Рассматривая какую роль играет школа в развитии и воспитании ребенка, мы выделили ряд важных аспектов, определяющих актуальность данного исследования:

-Социальная роль- Благодаря школе предоставляется возможность взаимодействовать с другими детьми, проявлять себя в коллективе, улучшать навыки общения с другими детьми, а также разрешать конфликтные ситуации.

- Образование – В учебном заведении учащиеся учат основным знаниям и навыкам, необходимым для адаптации в обществе.

- Развитие личности – В школе ребенок раскрывает свой индивидуальный потенциал, находит свои интересы, развивает таланты в разных областях.

- Подготовка к будущему – В школе ребенок получает навыки для успешной жизни взрослого человека.

- Место для самоопределения и самореализации – Школа может стать отправной точкой где ребенок найдет свое призвание, формирует свои ценности и убеждения, а также строит свое планы на будущее.

В целом школа для ребенка – это не просто здание, в которое он ходит каждое утро, всё-таки это особое пространство, где он учится, играет, дружит, ищет свое место в этом мире и готовится к будущему [1, с. 43].

Для того чтобы сделать время проведения в школе более приятным, интересным и комфортным, мы рассматриваем школьное пространство как фактор дизайн-преобразований. Школьные коридоры и рекреации, это те пространства, где ребята разных возрастов могут встречаться, общаться, играть, знакомиться и т.д. Именно поэтому исследуя возможности данных пространств мы поставили цель исследовать коммуникационные помещения школы как среду для психологического и эмоционального развития, которая оказывает положительное влияние на обучение.

Формирование архитектурной среды связано с многочисленными факторами, определяющими его функциональность, безопасность, удобство и красоту. В школе эти все критерии должны быть основополагающими, так как оказывают влияние на интерес ребенка к учебе его воспитание и развитие. Опираясь на эти принципы, мы сделали попытку классифицировать задачи формирования пространства школы с точки зрения психологии его восприятия. (Таблица 1)

Таблица 1 – таблица равнения, в которой мы можем рассмотреть восприятие школьного пространства со стороны дизайнера и учащегося школы.

Аспекты школьного пространства	Для дизайнера	Для ребенка
Эргономика и функциональность	Учитывают удобство и практичность мебели, оптимизируют пространство для обучения и комфорта.	Важно, чтобы мебель была удобной, пространство было функциональным и обеспечивало комфорт во время обучения.
Безопасность и доступность	Создать безопасные условия для всех учащихся, обеспечить удобство для людей с особыми потребностями.	Школьное пространство должно быть безопасным и доступным для всех детей, чтобы они себя чувствовали защищенными и включенными в процесс обучения.
Стимулирующая среда	Используют яркие цвета, интересные декоративные элементы для создания вдохновляющей атмосферы.	Для ребенка важно, чтобы пространство было стимулирующим и вдохновляющим, чтобы оно мотивировало его к обучению и творчеству.
Технологические инновации	Интегрируют современные технологии для улучшения учебного процесса.	Могут использовать современные технологии, чтобы сделать обучение более интересным и эффективным.
Социальные и общественные аспекты	Создать зону для совместной работы и общения, способствуют развитию социальных навыков.	Школьное пространство должно быть местом для социальных взаимодействий, где ребенок может развивать навыки общения и сотрудничества.

Благодаря этой таблице мы можем понять, как ребенок и дизайнер воспринимают школьное пространство.

Давайте разберем для чего нужны игровые зоны в школе

В процессе обучения ребенок может испытывать стресс.

Люди могут относиться скептически к тому, что дети испытывают настоящие стрессовые ситуации, считая, что подобное проживания характерны только для взрослых. Однако игнорировать стресс, с которым сталкиваются и первоклассники, и подростки, нельзя ни в коем случае. Длительное воздействие стресса может привести к серьезным заболеваниям [2, с. 47].

Рационализация учебной нагрузки на детей имеет значительное воздействие на их эмоциональное и психологические состояние. Избавление от излишнего давления и стресса, связанного с обучением, способствует улучшению общего благополучия учащихся. Положительные эффекты такого подхода включают в себя укрепление психического здоровья и уверенности, а также стимуляции интереса к учебному процессу. В свою очередь, улучшение психологического состояния сопровождаются активизацией мотивации учеников, что способствует повышению их эффективности на уроках и в обучении в целом. Таким образом, оптимизация учебной нагрузки играет ключевую роль в формировании позитивного учебного опыта и успешного развития ребенка.

Для лучшего усвоения информации и соответствия потребностям разных возрастных групп было принято решение создать два отдельных стенда.

Первый стенд предназначался для младших и средних классов, где представленная информация нацелена на уровень их понимания и представлена в более простой и доступной форме. Здесь учащиеся найдут материалы и игровые элементы, специально разработанные для младших школьников, чтобы облегчить им усвоение информации и создать интерес к процессу [3, с. 46].

Второй стенд ориентирован на старшие классы, где уровень сложности информации намного выше, чтобы соответствовать их более продвинутым знаниям и интересам. Здесь представлена более глубокая и детализированная информация, а также задания и материалы, способствующие более серьезному обсуждению и пониманию.

Как характеристика стенда будет зависеть от восприятия различными возрастными группами учащихся мы рассмотрели в (Таблице 2.)

Таблица 2 – Характеристика стенда и принципы восприятия различными возрастными категориями

Характеристика стенда	Стенд для младшей и средней школы	Стенд для средней и старшей школы
Уровень понимания	Низкий	Высокий
Форма предоставления информации	Простая и доступная	Г л у б о к а я и детализированная

Материалы и игровые элементы	Безопасные материалы и специально разработанные игры	Безопасные материалы и более сложные игры на логику
Цель	Отвлечение ребенка от новой обстановки и людей, развитие логики	Снижение стресса, отвлечение ребенка от гаджета
Привлечение внимания	Игровые элементы, интерактивные материалы	Сложные и интересные задания
Сложность заданий	Простые и доступные задания	Сложные и требующие глубокого понимания задания
Возможности	Оптимизация усвоенной информации для младших и средних классов	Предоставление более продвинутой и глубокой информации для старших классов

Действительно более эффективному воздействию способствует интеграция тактильных элементов и интерактивная информации на стенде, что благоприятно влияет на психологическое состояние учащихся. Чаще всего этому способствует разнообразие игр и возможность их объединять ребят разного возраста. (Таблица 3) Благодаря такому подходу можно улучшить благополучие учеников в школьной среде, это позволяет создавать условия в которых развиваются позитивной эмоциональной атмосферы и активное поддержание социальных навыков учащихся. [4, с. 123]

Таблица 3 – Разновидности игр и их положительное психологическое влияние.

Тип игры	Младшая и средняя	Средняя и старшая	Положительные психологические аспекты
Лабиринт	Лабиринт представляет структуру с множеством различных путей, ведущим к разным центрам или конечным точкам.	Усложнённая версия игры представляет из себя более сложный лабиринт с большим количеством входов, а также наличие тупиков. Присутствие тупиков делает навигацию сложнее.	1. Уверенность и чувство достижения 2. Управление стрессом и тревогой 3. Развитие терпения и упорства 4. Стимуляция креативного мышления 5. Развитие стратегического мышления

Поиск слов	В игре будут использоваться слова, отражающие темы, изученные в рамках учебной программы с первого по четвертый класс в области литературы, истории и познания мира	В игре будут использоваться слова, отражающие темы изученного материала с пятого по десятый класс в области истории, литературы и географии. Некоторые слова могут быть расположены по диагонали.	1. Управление стрессом 2. Развитие терпения и упорства 3. Улучшение саморегуляции 4. Развитие умения решать проблемы. 5. Повышение самоконтроля
Пятнашки	В игре будут использоваться двадцать крупных деталей	В игре будут присутствовать сорок мелких деталей	1. Развитие логического мышления 2. Улучшение концентрации 3. Проявление стратегического мышления 4. Повышение уверенности 5. Стимуляция творческого мышления
Анимированная оптическая иллюзия	Не разделяется на категории по возрасту		1. Удивление и увлечение 2. Развитие визуального восприятия 3. Стимуляция креативного мышления 4. Поддержка развития мозга 5. Улучшение воображения и визуализации

Каждая выбранная игра имеет свое положительное психологическое влияние. Однако все они направлены на способность охватывать различные аспекты когнитивного развития у детей, например, как логика, концентрация, управление стрессовыми ситуациями и т.д.

Выбор данных игр был обусловлен способностью вмещать в себе различные аспекты когнитивного развития учащихся школ.

Лабиринт – Данная игра была выбрана для развития пространственного мышления и для понимания стратегического восприятия.

Поиск слов – Конкретно эта игра была задействована в качестве стимуляции языковых навыков, также она положительно влияет на концентрацию и внимание ребенка.

Пятнашки – Данная игра была выбрана в качестве игры которая развивает логическое мышление и помогает ребенку справиться с проблемой, которая стоит передним.

Анимированная оптическая элизия - Благодаря такому виду игры развивается визуальное восприятие ученика, которое способствует анализу и интерпретации информации.

Из выше прочитанного можно сделать вывод что каждая игра привносит собой развитие определённых навыков.

Вывод: Школа все же важный этап в жизни каждого ребёнка, она учит не только базовым знаниям, но и социализации, развитию личностных качеств также подготавливает к будущей взрослой жизни.

Именно школьное пространство очень сильно влияет на ученика, поскольку он проводит там большую часть времени. Комфортно обустроенное пространство благоприятно сказывается на эмоциональное состояние

Игровое пространство в школьном учреждении играет важную роль в смягчении стресса, который могут испытывать ученики во время обучения.

Для это мы создаем два специальных стенда в которых будут присутствовать игры по уровню понимания.

Каждая нами выбранная игра имеет свое положительное психологическое влияние на ребенка. Однако это не единственный положительное качество ведь они способны охватывать различные аспекты когнитивного развития у детей. Например, такие как:

- логика
- концентрация
- управление стрессом
- визуальное восприятие
- стратегическое восприятие

Таким образом, будут создана благоприятная образовательная среда, учитывающая потребности и особенности каждого ученика, что играет большую роль в успешном обучении и развитии ребенка в школьном пространстве.

ЛИТЕРАТУРА

1 Кузнецова Е. В. Психология стресса и эмоционального выгорания: учеб. пособ. для студ. факультета психологии. / Е. В. Кузнецова, – Куйбышев, 2012. – 96 с.

2 Калашникова Т. П. Специфические расстройства обучения у детей младшего и школьного возраста// Педиатрия. – 2002. – №5. – С. 47–50.

3 Дьяченко, О. Д. Игры и упражнения для развития умственных способностей детей. // Школа развитие. – 2008. – №4. – С.46–58.

4 Мухина, В. С. Игрушка как средство психического развития ребенка. / Вопросы психологии. \ В. С. логинова – 2008. – № 2. – С. 123–128.

5 Актуальные вопросы формирования интереса в обучении / Под ред. Г. И. Щукиной. — М.: Просвещение, 1984. – С.34

БИБЛИОТЕКИ. ВЗГЛЯД В ПРОШЛОЕ, НАСТОЯЩЕЕ И БУДУЩЕЕ

РУДИК Е. Е.

студент группы А-502, Торайгыров университет, г. Павлодар

МУКЫШЕВ А. К.

ст. преподаватель ОП «Архитектура и дизайн»,
Торайгыров университет, г. Павлодар

Библиотеки и информационные центры давно были символами умственного богатства общества. Они служат не только местами хранения книг, но и центрами культурного и интеллектуального обмена. С развитием технологий и доступа к информации, их роль в обществе стала меняться. В этой статье мы рассмотрим, как библиотеки и информационные центры адаптируются к современным вызовам и продолжают оставаться неотъемлемой частью нашей культурной и интеллектуальной жизни.

За последнее время информационные центры внесли изменения в своей сфере, которые коснулись: – информационной среды; управления; библиотечных технологий; подготовки библиотечных кадров.

Все изменения ставят цель, развития информационных центров в современных условиях. Библиотеки имеют древнюю историю, начиная с античных свитков в древнем Египте и Греции до современных цифровых хранилищ данных. С течением времени библиотеки претерпели значительные изменения в своей организации, функциях и технологиях. С развитием печатного дела библиотеки стали более доступными, а создание общественных библиотек в XIX веке дало возможность всем слоям общества

получить доступ к знаниям. Одним из самых известных примеров библиотек древности является библиотека в Александрии, основанная в III веке до н.э. Ее коллекция составляла сотни тысяч свитков, содержащих знания из различных областей, от философии до астрономии. В 332 году до нашей эры город Александрия, основанный на землях, который Александр Македонский отвоевал у египтян, был провозглашен им будущим источником знаний для всего мира. Именно Александру Великому, который считал знания неотъемлемым атрибутом власти, принадлежала идея основать в этом месте библиотеку и научный центр [1].

Однако открылась Александрийская библиотека в 323 году до нашей эры, уже после его кончины. Власти содействовали тому, чтобы в библиотеку в Александрии стекалось как можно больше информации. В Александрию съезжались мыслители и ученые из многих эллинистических стран. Ученые утверждают, что все книги, найденные в приходящих судах, отправлялись в библиотеку. Там они переписывались копиистами, и копии отправлялись владельцам. С течением времени библиотеки стали более доступными и разнообразными. С изобретением печатного пресса библиотеки стали распространяться в масштабах, невиданных ранее. В XIX и XX веках с появлением общественных библиотек и библиотек в учебных заведениях доступ к знаниям стал еще более широким. Первые информационные центры, обслуживающие определенные учреждения, появились в Академии наук в начале XIX века, когда в ходе научной деятельности ученым была необходима помощь в собирании, хранении и доставке нужных документов. В то время стоимость книг на предложенном рынке превосходила возможности ученых. Для ученых фактор времени был важен, поэтому библиотека располагались достаточно близко к их местам работы. Во второй половине XIX века начали свое развитие информационные центры университета и других высших учебных заведений. К середине XX века сформировались централизованные информационные сети. Информационные центры решали проблему помощи ученым в их профессиональной деятельности.

Благодаря специальным научным библиотекам, за 200 лет научная деятельность усовершенствовалась и условно разделилась на теоретические и прикладные исследования, экспериментальную работу и обработку данных, научную экспертизу, профессиональное образование и подготовку научных кадров, научно-издательскую деятельность, организационную работу, поддержку научных

коммуникаций, включая библиотечную, архивную и музейную деятельность и др. Перечисленные выше формы научного труда продолжают развиваться: например, патентование, научно-внедренческая деятельность, экспертная (в частности, экспертиза глобальных проектов для органов власти). Основной функцией библиотек было и остается формирование каталогов и картотек: читательного и служебного справочного аппарата. В XXI веке появилась задача нового времени – организация библиотечными электронной информационной среды для современного развития науки, культуры и образования.

Но между отказом от карточной формы и появлением электронной версии СПА нередко имеется временной интервал, вызванный нехваткой или недостаточной квалификацией кадров. Наличие «информационного разрыва» в справочном аппарате научных библиотек за ряд лет не может не тревожить.

Некоторые библиотеки отказались от функции подготовки и выпуска библиографических изданий, как оперативных, так и ретроспективных (например, указателей трудов сотрудников и бюллетеней новых поступлений в библиотеки), так как у них не было кадров и издательской базы для выполнения этой работы. В работе с читателями основные функции сохранились.

Современные библиотеки выполняют множество функций, включая обеспечение доступа к информации, поддержку образования и исследований, а также культурную и социальную интеграцию. Они служат центрами, где люди могут не только читать и изучать книги, но и участвовать в мероприятиях, общаться с другими и получать профессиональную помощь. Многие библиотеки предоставляют доступ к электронным ресурсам, интернету, а также организуют мероприятия, такие как лекции, выставки и литературные вечера. В настоящее время в Казахстане действуют 3917 библиотек.

Библиотека Аль-Фараби самая крупная в РК. Ее фонд составляет около 3 млн экземпляров книг. Цокольный этаж библиотеки полностью отведен под зону хранения носителей информации – книгохранилище с открытым доступом для массового посещения и выдачи художественной литературы.

Книгохранение является структурным подразделением библиотеки, осуществляющим хранение основных фондов, их расстановку и учет. В фонде Библиотеки имени аль-Фараби хранится литература по разным направлениям: научная и

художественная литература, книги по естественным, гуманитарным наукам, литература на иностранных языках, периодические издания. Библиотека Казахского национального университета имени Аль-Фараби была открыта одновременно с университетом в 1934 году. Библиотека имени аль-Фараби (далее – Библиотека), являясь информационно-образовательным и культурным центром Университета, содействует получению качественного образования и подготовке высококвалифицированных специалистов.



Рисунок 1 – Библиотека имени Аль-Фараби

Таблица 1 – Статистика посещений культурных учреждений на 2023 год

	Театры	Музеи	Культурно-досуговые учреждения	Кино-театры	Библиотеки	Концертные организации	Парки
Республика Казахстан	73	271	3 102	105	3 917	44	208
Область Абай	1	8	125	3	137	1	6
Акмолинская	2	15	261	2	339	х	3
Актюбинская	2	20	202	2	237	1	9
Алматинская	2	16	118	х	133	-	11
Атырауская	1	16	82	4	143	2	9
Западно-Казахстанская	2	19	269	9	362	3	11
Жамбылская	3	17	199	5	275	1	13
Область Жетісу	х	14	134	2	149	3	1
Карагандинская	4	16	255	8	257	1	19
Костанайская	4	9	244	7	340	1	9

Кызылординская	1	14	172	2	209	2	3
Мангистауская	2	7	42	6	68	1	10
Павлодарская	2	12	280	5	228	1	4
Северо-Казахстанская	3	13	240	4	318	1	6
Туркестанская	3	27	252	3	395	х	27
Область Ұлытау	х	6	43	х	57	1	2
Восточно-Казахстанская	1	9	172	3	170	1	5
г. Астана	9	9	1	11	23	4	22
г. Алматы	23	19	1	21	33	17	20
г. Шымкент	6	5	10	6	44	1	18

Статистика показывает на сколько актуальны информационные центры для нашей страны в настоящее время.

В данной научной статье мы рассмотрели эволюцию, роль и значение библиотек как ключевых институтов в современном обществе, а также особенности библиотечной системы Казахстана.

Библиотеки остаются неотъемлемой частью нашей культурной и интеллектуальной жизни, играя роль оазисов знаний и культуры. В современном информационном обществе, где доступ к информации становится все более важным, библиотеки играют ключевую роль в обеспечении доступа к знаниям, поддержке образования и исследований, а также культурному и социальному развитию.

Проблемы, с которыми сталкиваются библиотеки в наше время, связаны с развитием технологий, изменением культурных предпочтений и социальноэкономической обстановкой. Библиотеки должны активно адаптироваться к изменяющимся условиям, развивать новые информационные технологии и новые формы обслуживания, чтобы оставаться актуальными и эффективными в современном мире.

ЛИТЕРАТУРА

1 Попов А. В. Архивы и библиотеки: общее и особенное в сохранении исторической памяти// Роль архивов в информационном обеспечении исторической науки. М.: Издательство Штерна 2017. – С. 190–197

2 Современная библиотека: от идеи к реализации: методические рекомендации - Иркутск: ИОГУНБ, 2020.-С. 13

3 Карташов Н. С., Скворцов В. В. Общее библиотековедение: В 2 ч. М., 1996–1997

4 Столяров Ю. Н. Библиотека: структурно- функциональный подход. М., 1981

5 Шрайберг Я. Л. Мировые тенденции развития библиотечно - информационной сферы и их отражение на пространстве СНГ. М., 2004

ВЛИЯНИЕ ГРАФИЧЕСКОГО ДИЗАЙНА НА КАЗАХСКИЙ ЯЗЫК И НАЦИОНАЛЬНУЮ ИДЕНТИЧНОСТЬ

СЕРИКПАЕВА А. С.

Торайгыров университет, г. Павлодар

ТАНИЕВА Ж. К.

руководитель, ассоц профессор, Торайгыров университет, г. Павлодар

С приобретением независимости страны поднялся вопрос о сохранении культурного наследия и языковой идентичности. Проблема широкого использования казахского языка связана с историческим периодом советской власти, когда русский язык активно продвигался как язык межнационального общения во всех республиках СССР, включая Казахстан. Следовательно, разрабатывалась политика по сохранению и развитию казахской культуры, литературы, языка и традиций в контексте глобализации и смешения культурных влияний. Проект «100 новых учебников на казахском языке», запущенный в рамках культурно-образовательной программы «Рухани жаңғыру», представляет собой инициативу Правительства Казахстана, нацеленную на обновление образовательного материала на казахском языке. Цель проекта - перевод и публикация 100 ведущих мировых учебных пособий в разнообразных сферах знаний, таких как естественные и гуманитарные науки, техника и математика. Эта инициатива направлена на повышение качества образования в Казахстане, предоставляя студентам и преподавателям доступ к современным научным ресурсам мирового уровня на родном языке. Основные задачи проекта включают развитие казахского языка, расширяя его применение в академической среде и укрепляя его статус. Кроме того, проект стремится интегрировать казахстанскую науку в мировое образовательное и научное пространство, обеспечивая легкий доступ к важнейшим научным исследованиям и тенденциям. Эти действия способствуют формированию общества знаний, готового к инновациям и технологическому развитию.

В контексте мировой истории Казахстан относительно молодая страна, где по сей день рассматривается вопрос о возрождении родного языка, особенно среди молодежи. Данное явление указывает на то, что это долгосрочный процесс, требующий совместных усилий со стороны государства, общества и каждого гражданина.

О развитии казахского языка задумывались еще в первой половине двадцатого века. Ахмет Байтурсынов является одной из ключевых фигур в истории казахской культуры и образования. Его деятельность охватывает несколько важных аспектов, включая лингвистику, литературу, образование и политическую мысль, и имеет глубокое значение для казахского народа. Просветительская работа началась еще с публикации статей в газете «Қазақ», где поэт призывает народ к изучению творчества Абая Кунанбаева, глубокому пониманию его стихов. Он также работает над созданием казахского алфавита под названием «төте жазу» или «сокращенное письмо». Алфавит упрощал изучение письма и чтение среди казахов. Вклад Байтурсынова в область языкознания выделяется благодаря его новаторскому подходу к введению казахских эквивалентов для грамматических понятий, таких как существительное, глагол, местоимение, междометие, наречие и др.

Султанмахмут Торайгыров является одним из выдающихся казахских поэтов и писателей начала XX века, чье творчество оказало значительное влияние на развитие казахской литературы и просвещение казахского языка. Поэт обращался к темам свободы, справедливости, любви к родине и народу, стремления к знанию и просвещению. Он призывал к образованию и самосознанию казахов, видя в этом путь к национальному возрождению и развитию.

Стихотворение Султанмахмута Торайгырова «Қазақ тілі» (которое в переводе с казахского означает «Казахский язык») является одним из важнейших произведений, в котором поэт выражает свою любовь и уважение к казахскому языку, подчеркивая его важность и красоту.

«Сүйемін туған тілді анам тілін,
Бесікте жатқанымда-ақ берген білім.
Шыр етіп жерге түскен минутімнен,
Құлағымға сіңірген таныс үнім».

Дизайн сегодня является отражением ценностей, предпочтений и психологических настроений, которые характерны для

современного потребителя. Ориентация графического дизайна в Казахстане на западные и европейские стандарты часто объясняется глобализацией и стремлением к международному признанию. Это также связано с желанием быть на одном уровне с мировыми трендами и технологиями в дизайне, что способствует улучшению конкурентоспособности на международном рынке. Интеграция этно-стиля в различные рычаги восприятия в дизайне может создать уникальное и глубоко локализованное визуальное сообщение, укрепляющее культурную идентичность. Это осуществимо с помощью традиционных критериев, таких как:

- цвет,
- форма,
- композиция,
- типовая ассоциация.

Вступая в область, где дизайн пересекается с этно-стилем, мы открываем для себя не только богатство форм и оттенков, но и глубину культурных символов и традиций, которые они представляют. При рассмотрении графического дизайна через призму этих критериев, особенно в контексте этно-стиля, мы не просто анализируем визуальные аспекты, но и погружаемся в изучение культурных кодов и значений, которые мы рассматриваем ниже.

Цвет. Цветовой язык тюрков тесно связан с окружающей средой и природой. А. Маргулан писал о символизме цвета: «Синий цвет – символ неба, символ поклонения небу, красный – огня, солнца, белый – правды, радости, счастья, желтый – разума, черный – земли, зеленый – весны, молодости». Эти цвета могут быть применены в создании общественных искусственных инсталляций, муралов, отражающих культурное наследие и историю регионов, а также в дизайне упаковки местных продуктов, создавая уникальный и узнаваемый бренд для каждого региона.

Форма. В формообразовании элементов для графического дизайна этно-стиль имеет широкий размах в орнаментальном искусстве, где заложены архетипические мотивы и символы. Орнамент служил способом коммуникации, вестей о жизни или выражения пожеланий. Используя за основу орнаменты и традиционные символы, такие как тамга, можно создать уникальный шрифт, который будет служить мостом между традиционным искусством и современным дизайном, добавляя культурный контекст и глубину визуальной коммуникации.

Композиция. Казахское искусство, богатое своими традициями и символикой, базируется на ряде композиционных принципов, которые отражают глубокую связь народа с природой, его историей и культурным наследием. Эти принципы находят отражение в различных формах искусства, включая текстиль, металлообработку, ювелирное дело, керамику и декоративно-прикладное искусство.

Типовая ассоциация. Исследуя объекты дизайна в этно-стиле, следует отметить, что иллюстрации юрт, шанырака, такии, в своем частом использовании на различных объектах потеряли свою уникальность. Это означает, что в графическом дизайне используется ограниченное количество иллюстраций и элементов. Эти иллюстрации вызывают эмоциональный отклик и причастность к культуре, однако, на мой взгляд требуют трансформации и расширения графических элементов, как минимум, на просторе интернета.

Бренд «Assylmura» является ярким представителем казахской модной индустрии, который успешно сочетает в себе традиции и современность, предлагая покупателям эксклюзивную одежду в этно-стиле и традиционные изделия из войлока. Уникальность «Assylmura» заключается не только в высоком качестве исполнения и оригинальности дизайна, но и в глубокой приверженности сохранению и популяризации культурного наследия Казахстана через моду. Развитие таких брендов, как «Assylmura», оказывает положительное воздействие на экономику страны, способствуя созданию рабочих мест и развитию производственной инфраструктуры. (Рисунок 1) В логотипе прослеживается исторический контекст в сочетании с лаконичными и трендовыми шрифтами. Данный подход позволяет создавать современные визуальные решения, обогащенные элементами этно-символики. Дизайнер использует стиль древнетюркской письменности, дополняя и усиливая этнический дух с помощью зооморфных и геометрических орнаментов. После ребрендинга логотипа продажи выросли на 25%, а бренд получил широкое признание за вклад в популяризацию казахской культуры и искусства.



Рисунок 1 – Логотип бренда одежды «Assylmura»

История казахской письменности тесно связана с многообразием культур и влияний, которые переплетались на протяжении веков на территории современного Казахстана. Казахский язык испытал влияние различных письменных систем, начиная от арабского алфавита, который использовался с введением ислама, до кириллицы, принятой в середине 20 века в советский период. Использование кириллицы было частью более широкой политики русификации. Это привело к тому, что современная казахская письменность основывается на кириллическом алфавите, хотя сейчас идет активный процесс перехода на латинский алфавит.

Важность перехода Казахстана к использованию латиницы нельзя недооценить, поскольку этот шаг касается всех аспектов жизни в стране – включая дизайн.

Переход на латиницу открывает новые возможности для дизайнеров по созданию уникальных и инновационных визуальных решений, которые могут лучше отражать современное лицо Казахстана. Он станет важным элементом визуальной культуры, и влияет на создание логотипов, шрифтов, рекламы и упаковки. Однако, это дает и новый вектор исследований в области графического дизайна: разработку новых шрифтов, логотипов и брендинговых материалов. Дизайнеры могут экспериментировать с новыми композициями, играть с буквенными формами и создавать

уникальные визуальные эффекты, используя латинские буквы. Использование латиницы в дизайне помогает не только визуально отразить изменения в языковой политике страны, но и способствует созданию более универсальных и глобально ориентированных визуальных решений.

ЭТНО-СТИЛЬ

1. ИССЛЕДОВАНИЕ КАЗАХСКОЙ КУЛЬТУРЫ <ul style="list-style-type: none"> • Исторические моменты • Символы и орнаменты • Цвета 	4. СОЗДАНИЕ ВИЗУАЛЬНОГО НАРРАТИВА <ul style="list-style-type: none"> • Рассказ истории: Попробуйте рассказать историю с помощью вашего дизайна, используя визуальные средства. • Эмоциональное воздействие: как ваш дизайн может вызвать эмоциональный отклик у аудитории?
2. ОПРЕДЕЛЕНИЕ ОСНОВНЫХ ЭЛЕМЕНТОВ ДИЗАЙНА <ul style="list-style-type: none"> • Выбор цветовой схемы: Выберите цвета, которые отражают казахскую культуру. • Разработка орнаментов: Создайте или адаптируйте казахские орнаменты для использования в вашем дизайне. • Выбор шрифтов: Выберите или создайте шрифты, которые дополнят этно-стиль. 	5. РЕАЛИЗАЦИЯ И ТЕСТИРОВАНИЕ <ul style="list-style-type: none"> • Прототипирование: Создайте прототипы вашего дизайна и примените их в различных контекстах. • Обратная связь: Получите отзывы от целевой аудитории и экспертов. • Итерации: Внесите необходимые корректировки на основе полученной обратной связи.
3. ПРИМЕНЕНИЕ КАЗАХСКИХ МОТИВОВ <ul style="list-style-type: none"> • Интеграция орнаментов: Используйте разработанные орнаменты в качестве ключевых элементов дизайна. • Использование символов: Включите символы, имеющие глубокое культурное значение в ваш проект. • Композиция: Создайте композицию, которая гармонично сочетает все элементы, учитывая композиционные правила. 	6. ФИНАЛИЗАЦИЯ И ПУБЛИКАЦИЯ <ul style="list-style-type: none"> • Окончательные доработки: Убедитесь, что все элементы дизайна согласованы и гармонично сочетаются друг с другом. • Публикация: Разместите ваш дизайн в нужных медиа и форматах.

Рисунок 2 – Факторы, способствующие внедрению казахского этно-стиля в графический дизайн

В заключение, переход Казахстана на латинский алфавит и его интеграция в графический дизайн является важным шагом на пути к модернизации и глобализации страны. Этот процесс открывает новые горизонты для развития казахского языка, культуры и творчества в сфере графического дизайна, предоставляя возможности для инноваций и творческого самовыражения.

Вывод. Графический дизайн выходит за рамки простого создания визуально привлекательных образов, он служит мощным инструментом коммуникации, способным передавать глубокие культурные значения и способствовать распространению языка. Создание айдентики, которая отражает культурные и исторические аспекты казахского народа, помогает укрепить национальную гордость и самосознание, одновременно открывая казахский язык миру.

Таким образом, графический дизайн и брендинг становятся ключевыми элементами в стратегии укрепления казахского языка. А внедрение этнических элементов в дизайн учебных материалов,

создание уникальных шрифтов и символов, разработка фирменных стилей, которые отражают дух казахского народа, — способствуют укреплению связи между языком и его носителями, обогащая культурное наследие и способствуя его распространению среди будущих поколений.

ЛИТЕРАТУРА

- 1 Майк Монтейро. Дизайн – это работа. М.: «Манн, Иванов и Фербер», 2013. (126).
- 2 Эйри Д.: Логотип и фирменный стиль // Руководство дизайнера, 2016.
- 3 Выготский Л. С. Психология искусства. М.: Педагогика, 1987.
- 4 Кажгали улы А.: Визуальный архетип // История Казахстана и Центральной Азии, 2014.

НЕСТАНДАРТНЫЕ ПРОСТРАНСТВА ОБЩЕСТВЕННЫХ ЗДАНИЙ И ПРИНЦИПЫ ИХ ВИЗУАЛЬНОЙ КОРРЕКЦИИ

СИВАКОВА Е. В.

студент, Торайгыров университет, г. Павлодар

МАЗИНА Ю.И.

руководитель, асоц. профессор,
Торайгыров университет, г. Павлодар

Архитектурные пространства нередко формируются в связи с особым функциональным назначением здания. Главное внимание при оптимизации пространства отдается основному производственному процессу. Например, в учебных заведениях это классы и учебные аудитории. Главная их задача быть просторными и светлыми, они всегда формируются в рамках стандартов, обеспечивающих достаточное количество света и воздуха, это обеспечивается как высотой помещения, так и основными его параметрами, рассчитанными на определенное количество человек.

Но остальные пространства, которые в типологии архитектурных пространств называются коммуникационными, открытыми (общими), нейтральными и т.д.[1]. К таким пространствам часто относят коридоры, фойе, рекреации, лестничные марши и под лестничные пространства. Почему есть смысл отнести их к нестандартным пространствам? Потому что, как правило, это пространства в которых мало или вообще нет естественного

света, размеры таких пространств часто определяются условиями взаимодействия различных частей здания или нескольких зданий, а это не всегда позволяет масштабировать пространство в связи особенностями восприятия. Именно поэтому узкий коридор в университете часто кажется бесконечно длинным, лестничные пролеты узкими, потолки низкими. Такие пространства мы характеризуем как нестандартные, т.е. требующие доработки.

Перед дизайнером нередко встает задача преобразования подобных пространств, придание им не просто эстетических качеств, но определения их как многофункциональных пространств, в которых средствами дизайна должны решаться вопросы формирования удобства, пользы и красоты [1].

В статье рассматриваются вопросы восприятия нестандартных пространств, а также, принципы их визуальной коррекции.

На основе этого мы выдвинули гипотезу, что если применить метод визуальной экологии и визуальной иллюзии в анализе подобных пространств, то решения, проведенные в рамках этого метода, могут стать основой благоприятного психоэмоционального климата данных пространств [3].

В качестве методов исследования мы использовали метод визуального анализа, в котором попробовали дать оценку подобных пространств, выполненных известными дизайнерами и архитекторами, эргономические методы, которые позволяют дизайнеру производить расчёты пространства в связи с физиологическими данными человека, экспериментальные методы, в которых применяя законы композиции, гармонизации и визуальных иллюзий формируем новые качества пространства авторскими методами.[3].

Данная проблема рассматривалась различными учеными-практиками в области архитектуры и дизайна. О неудобных формах в архитектуре говорили еще конструктивисты и создавали сложные геометрические структуры. Именно они подарили стандартному пониманию архитектурного сооружения, как некой устойчивой и логичной структуры круглые, овальные, зооморфные и бионические формы, внутри которых неизбежно появляются неожиданные, двойные, с искажениями восприятия и условиями минимального «прочитывания» пространства, и они сразу включаются в область задач инновационных дизайнерских проектов. Среди таких ученых, теоретиков, практиков Феличева Н.В. в статье «Концепции стилиобразования в архитектуре 1920-1940 годов, затрагивает

вопросы динамического изменения архитектурных форм в Европе и Америке середины 20 века. О контаминации архитектурных форм рассуждает в своих статьях Толстикова И. И., Кузнецова Г. Н. размышляет о формообразующем кризисе в архитектуре середины и второй половины 20 века. Нельзя не сказать о локальных экспериментах в области неожиданного сочетания геометрических объемов архитекторами начала 20 века: Татлин, Мельников, Эль Лисицкий, Европейские архитекторы 50 годов Френк Гэри и другие приверженцы деконструктивизма.

Исследуя подобные пространства как проблему в работе дизайнера затрагивающую, множество методологических аспектов способных изменить восприятие таких пространств от негативного к позитивному мы в данной статье предлагаем ряд классификаций, способствующих предварительному анализу и выявлению тех элементов пространства, которые необходимо корректировать, а также рассматриваем средства, способствующие этим положительным изменениям.

Пространства, которые мы рассматриваем в данной статье определяются нами как общественные пространства. Дизайнер, формируя спектр проектных задач, должен понимать зависимость функционального назначения пространства, принципов его принадлежности общему назначению здания и, в связи с этим выстраивать стратегию его преобразования. (Рисунок 1)



Рисунок 2 – Особенности формирования общественных пространств

Важным аспектом такого анализа, является понимание дизайнером принципов и закономерностей, из которых формируются задачи проектной работы. В связи с этим, необходимо понимать и тенденции современного проектирования, и функциональные возможности заказчика проекта. Мы хотим рассмотреть их на примере пространства университета, где потребителем этих свободных пространств является в основном молодежь. И принципы реализации дизайн идей, должны быть направлены на ряд важных возможностей: прежде всего это общение, возможность самостоятельной работы в стенах университета, отдых, уединение, чтение, подготовка, самореализация (возможность уделить время любимому занятию) и т.д. образовательное пространство вуза [2]. Образовательное пространство вуза – это социально-педагогический феномен, который основан на совокупности условий, порождающих процесс трансляции научных знаний и культурных ценностей с целью воспитания, обучения и развития личности.

Повседневная культура студенческой молодежи – это мир обыденной жизни студентов, который определяется совокупностью социально-культурных связей, отношений, норм и правил, оказывающих влияние на их образ жизни и поведение.

Таким образом, главная задача университетского здания – стимулировать взаимодействие людей. Ведь сегодня меняется сама концепция образования: университет – это не просто место, где профессор обучает студентов, сегодня профессор и студенты учатся рядом друг с другом, вместе. А учиться сегодня можно по-разному. Направления этих интересов формируются в понятии «многофункциональность» и отражены на рисунке 2.



Рисунок 2 – Факторы формирования многофункциональных пространств

Тенденции сегодняшнего времени – создание и развитие общественных пространств. Общественное пространство – пространство общения и социальной активности, организованное в соответствии с доминирующей функцией. Другими словами, общественные пространства – это территории общего пользования, предназначенные для проведения массовых мероприятий, мест отдыха и других целей [1]. И, кроме чисто утилитарной функции, эти пространства несут в себе эстетическую и психологическую составляющие, воздействуя эмоционально и физически на людей, которые в них непосредственно находятся. К ним относятся фойе, рекреации, коридоры, лестничные марши, атриумы, коворкинги и т.д.

Безусловно, важным аспектом в принятии проектных решений будет происходить на основе комплексного подхода. Общественные пространства в структуре образовательных комплексов могут быть разнообразными как по функциональному назначению, так и по масштабам, конфигурации, облику. На основе изучения нормативных документов было выявлено, что одним из основных факторов, формирующих пространство, объемно-планировочную структуру зданий образовательных организаций, является возрастная дифференциация.

В зависимости от принадлежности к той или иной типологической группе будут меняться и общественные пространства в их структуре. Такие пространства будут отличаться по составу, количеству, масштабу, эргономическим параметрам, конфигурации, наполнению и т.д. [1]. (Рисунок 3)

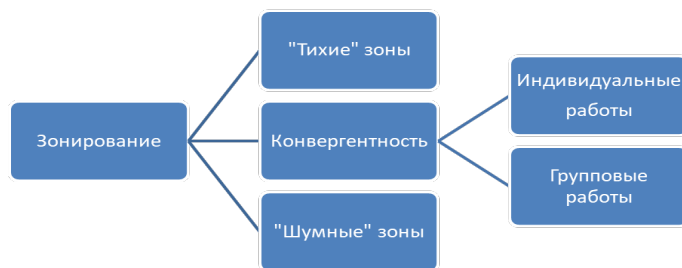


Рисунок 3 – Зонирование общественных пространств в зависимости от принадлежности к различным типологическим группам

Методология проектной работы погружает нас в различные аспекты аналитической работы, от конструктивного анализа первичных свойств пространства, его размеров параметров естественной освещенности до принципов визуальной коррекции т.е. психоэмоционального формирования пространства, средствами цвета и фактуры, оптических иллюзий, использования материалов способных изменить геометрию пространства в целом [3]. Все эти методы определяют творческий подход к пониманию композиционных задач, в которых законы восприятия наряду с творческим экспериментом и художественной концепцией автора проекта, позволяют достичь желаемого результата.

Однако необходимо помнить, что визуальная коррекция, заключается в особенностях зрительного восприятия человека. И в случае дефицита пространств, приводит к явлению искусственного регулирования «взгляда» наблюдателя, а дизайнер прибегает к приемам визуальной коррекции пространства: таких как фиксирование точки обзора, закрытие нежелательных компонентов вида, акцентирование дополнительных элементов, тиражирование пространства, оптические иллюзорные эффекты. Два самых важных способа применения оптических иллюзий – это перспектива и иррадиация (т.е. грамотная работа с цветовыми тонами) [3]. Иллюзии часто используются в современном дизайне как отдельно художественный прием.

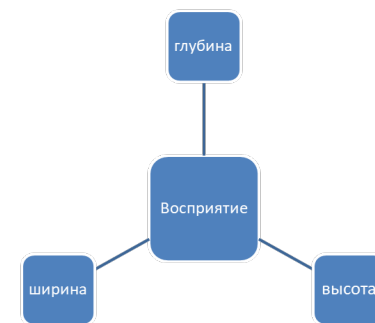


Рисунок 4 – Основные характеристики восприятия пространства

Пространство характеризуется конфигурацией, размерами протяженностью. Эти параметры влияют на параметры восприятия глубины ширины и высоты пространства [3] (Рисунок 4).

Плоскость и объем: сочетая эти два мотива в одном дизайн-проекте, можно получить очень интересный, нестандартный и целостный вид интерьера. Надо лишь обыграть привычные прямоугольные формы пространства с помощью смелых размашистых диагоналей – и пространство будет восприниматься совершенно по-новому

Мы провели анализ ряда проектов и выявили закономерность, определяющую принципы психологического воздействия среды на человека в которых распределили данные на следующие важные для нас параметры формы восприятия, механизмы восприятия, режимы восприятия и визуальные элементы. Данные формировались путем анализа композиционных решений, в которых главными качественными значениями являются: цвет, фактура, ритм, психологические аспекты восприятия, основанные на расчетах и на интуитивном творческом решении (Таблица 1).

Таблица 1– Восприятие пространства и его качественной оценки и представили данные в таблице 1

Ф о р м ы восприятия	М е х а н и з м восприятия	Оптимальный режим восприятия	Визуальные элементы	Принципы гармонизации	Учет проектных факторов; Эргономический расчет
Статичные	Симметрия Асимметрия Ритм Цвет Текстура Форма Геометрия	Детализация Декоративность Тактильность Интерес	Гомогенные (гармонизация) Эстетическое наслаждение)		
Динамичные	Ритм Цвет Структура Масштабность Тектоника	Цельность Обобщенность Локальность Перегрузка Мельтешение	Агрессивные (стимуляторы стресса, дискомфорт)		

Вывод: Проектная работа сегодня это не просто творческий порыв создать нечто новое. Дизайнер сегодня – это аналитик и консультант, он видит и решает проблемы. Реализация такой деятельности невозможна без научных данных, которые формируются в процессе экспериментальной работы и фиксируются вовремя переработки и сравнения информации. Так называемый предпроектный анализ, является наиболее важным этапом в работе дизайнера, в процессе которого возникают вопросы и ответы, формирующие базу проектных задач. Такая работа приводит к определению проектных методик, основанных на строгом расчете

и пониманию дизайнером ответственности за здоровье человека. Работа со всеми видами пространства не должна делиться на простые и сложные, любое пространство есть эксперимент и главным объектом этого эксперимента является функциональная составляющая пространства и принципы взаимодействия в нем людей.

ЛИТЕРАТУРА

1 Е. В. Пименова «Особенности формирования общественных пространств в структуре зданий образовательных организаций»
URL: <https://cyberleninka.ru/article/n/osobennosti-formirovaniya-obshchestvennyh-prostranstv-v-strukture-zdaniy-obrazovatelnyh-organizatsiy/viewer>

2 https://edudesign.ru/space_principles

3 <https://patents.google.com/patent/RU2672144C1/ru>

СОВРЕМЕННЫЕ ПРОБЛЕМЫ И ПУТИ РЕШЕНИЯ СТРОИТЕЛЬСТВА ЭНЕРГОЭФФЕКТИВНЫХ ЗДАНИЙ И СООРУЖЕНИЙ

СУЛЕЙМЕНОВА А. Е.
студент, Торайгыров университет, г. Павлодар
МУКЫШЕВ А. К.

ст. преподаватель, Торайгыров университет, г. Павлодар

В настоящее время во всех странах мира, в том числе и в Республике Казахстан большое внимание уделяется вопросам строительства энергоэффективных зданий и сооружений. Несмотря на принятие стратегических и нормативно-технических правил, регламентирующих повышение энергоэффективности, в технологической цепочке проектирования, строительства и эксплуатации зданий, класс энергоэффективности остаётся не высоким, ввиду недостаточности в РК механизмов для обязательного применения энергосберегающих технологий и материалов в гражданском строительстве и эффективном контроле в этом вопросе. В настоящей статье для решения этой проблемы применительно к новому высотному зданию предложено использование теплоизоляции ограждающих конструкций и перекрытий.

Ключевые слова: архитектурные решения, энергоэффективное строительство, энергосберегающие технологии.

В настоящее время во всем мире происходят значительные энергетические преобразования, которые должны затронуть все направления промышленности, науки, техники, строительства и энергетики. Эти преобразования касаются развития путей использования возобновляемых источников энергии, снижения потребления ископаемых видов топлива, а также повышения энергоэффективности вновь проектируемых зданий и сооружения. Подобные преобразования связаны с требованиями по снижению выброса парниковых газов и предотвращению потепления климата планеты.

Кроме того, в условиях нарастающего мирового экономического кризиса закупка энергоресурсов для обеспечения жизненного цикла любого объекта становится весьма затратным бизнес-процессом. Использование возобновляемых источников энергии и строительство зданий, сохраняющих энергоэффективность в любое время являются в наше время основной проблемой в жилищном строительстве.

В связи с этим рассмотрение вопросов, связанных с повышением энергоэффективности многоквартирного дома, является в наше время весьма актуальным.

Энергетический кризис 70-х годов заставил многие западные страны начать строительство «энергоэффективных зданий». Строительство по новым технологиям показало, какие огромные резервы для экономики государства скрыты в новом подходе. В условиях острого недостатка топливно-энергетических ресурсов переход к новым технологиям является вопросом энергетической безопасности и в конечном итоге выживания [1].

Правительства многих стран принимают государственные программы по энергосбережению в строительстве и производственно-жилищном секторе. Наибольших успехов в этом вопросе добились те страны, которые жестко опирались на законодательную, правовую и финансовую поддержку парламентов и правительственных органов.

Правительствами многих государств энергетические ресурсы поставлены в разряд геополитических интересов. При этом основной мотивацией эффективного использования энергии было следующее: снижение расходов тепловой энергии при повышенных требованиях к характеристикам внутреннего микроклимата; снижение расходов на электроснабжение и зависимости от импортируемых

источников энергии; экономия средств налогоплательщиков с целью их использования в других областях национальной политики; улучшение экологии и качества воздушной среды [2].

В законе «Об энергосбережении», принятом в декабре 1997 году, зафиксировано положение об осуществлении государственного надзора за эффективным использованием энергетических ресурсов. Также в нем указана необходимость включения в соответствующую нормативную документацию показателей расхода энергии на отопление, вентиляцию, горячее водоснабжение и освещение зданий.

В настоящее время существует несколько основных направлений обеспечения энергоэффективности зданий, которые обеспечиваются:

- конструктивными решениями здания;
- системами автоматического управления и регулирования работой инженерного оборудования;
- использованием возобновляемых источников энергии;
- использованием энергосберегающего электрооборудования.

На рисунке 1 приведены пути реализации этих основных направлений.

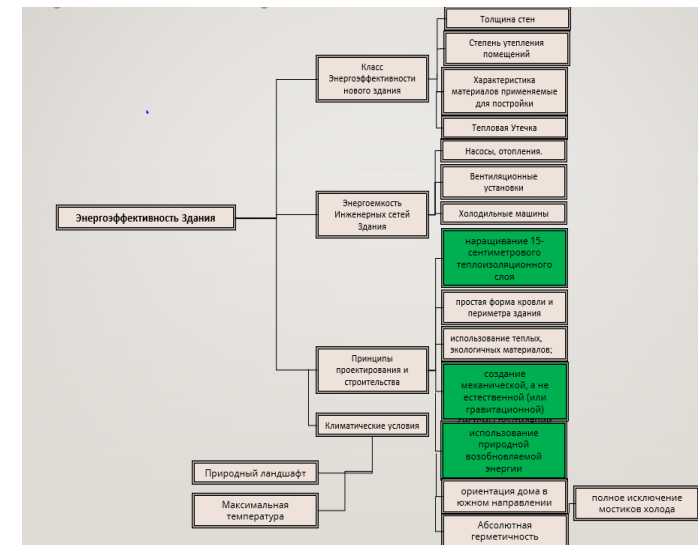


Рисунок 1 – Пути реализации направлений по обеспечению энергоэффективности здания

Примечание: составлено на основании источника [3]

При расположении здания в любом климатическом регионе, необходимо рассматривать меры по предотвращению теплопотерь, которые происходят через строительные и ограждающие конструкции, вследствие не верного выбора материалов, из которых они изготовлены.

На рисунке 2 приведено процентное распределение тепловых потерь через основные конструктивные элементы здания.

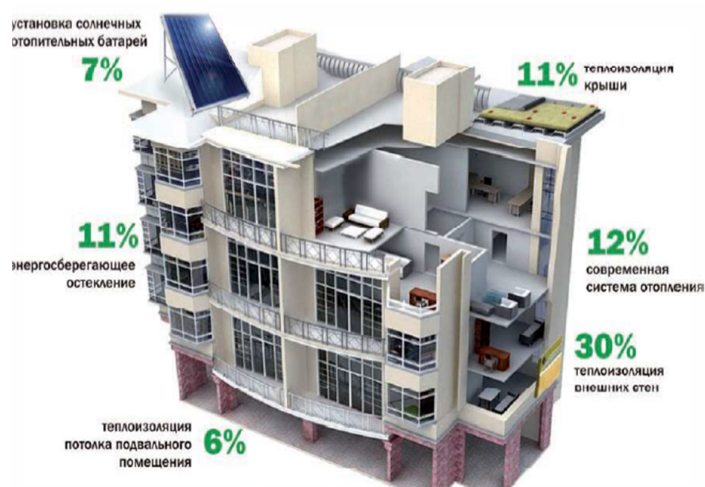


Рисунок 2 – Процентное распределение тепловых потерь через основные конструктивные элементы здания

Примечание: составлено на основании источника [4]

Перед началом строительства здания необходимо (по возможности) предусматривать его правильную ориентацию на местности, исходя из следующих основных принципов:

- расположение здания для обеспечения рациональной инсоляции всех помещений;
- расположение здания относительно розы ветров для сохранения тепла, выделяемого в зимнее время;
- расположение здания с учетом воздействия опасных геологических процессов (сели, лавины, затопление при возникновении паводка, просадки грунта из-за карстовых процессов);

расположение в непосредственной близости от транспортных магистралей для обеспечения транспортной доступности;

расположение здания вне зон воздействия промышленных предприятий, оказывающих негативное влияние на окружающую среду.

При проектировании здания необходимо учитывать инсоляцию помещений для обеспечения в них благоприятного микроклимата.

Инсоляция зависит от широтного расположения здания, высоты солнца над горизонтом, ориентации здания на местности (см. рисунки 3 и 4).

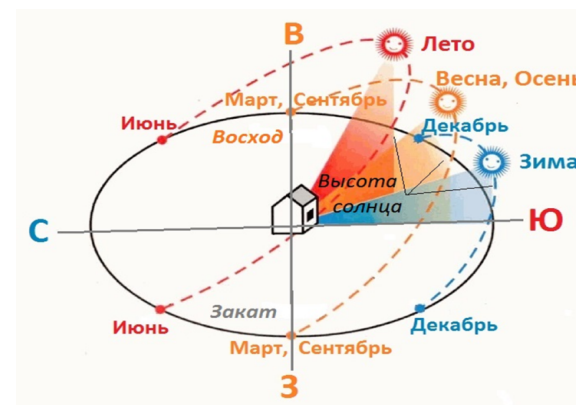


Рисунок 3 – Расположение солнца над горизонтом в течение года

Примечание: составлено на основании источника [3]



Рисунок 4 – Зависимость инсоляции помещений в зависимости от времени суток и ориентации здания на местности

Примечание: составлено на основании источника [4]

Для выбора наружных ограждающих конструкций необходимо руководствоваться задачей расчет оптимальных теплотехнических показателей [4].

При подборе инженерного оборудования здания необходимо руководствоваться следующими требованиями:

- обеспечение требуемых параметров технологического процесса;
- минимально возможное энергопотребление;
- безопасность при эксплуатации;
- обеспечение заданных параметров надежности;
- обеспечение автоматического регулирования параметров работы;
- возможность учета потребляемой энергии;

Данные требования актуальны, например, при выборе осветительных приборов, которые должны обеспечивать минимальное электропотребление, но вместе с тем гарантировать необходимый уровень освещенности.

С целью регулирования потребляемой тепловой энергии рекомендуется использование автоматизированного теплового пункта, который позволяет:

- замерять количество потребляемой тепловой энергии;

- регулировать потребление тепловой энергии в зависимости от наружной температуры воздуха;

- контролировать температуру прямого и обратного теплоносителя, расход теплоносителя, давление рабочее в коммуникациях;

- осуществлять управление оборудованием вентиляции и кондиционирования [5].

Таким образом, указанные выше решения позволяют обеспечить высокий уровень энергоэффективности здания для экономии потребляемых энергоресурсов и снижения затрат на их оплату.

ЛИТЕРАТУРА

1 Галлямова Т. Р. Задачи исследования и конструирования светотехнических характеристик светодиодных светильников / Т. Р. Галлямова, А. А. Сапаев, Н. П. Кочетков // Вестник Ижевской государственной сельскохозяйственной академии. «Научное и инновационное обеспечение модернизации агропромышленного комплекса России»: материалы Всероссийской научно-практической конференции молодых ученых и специалистов, 25-26 октября 2011 г. – Ижевск, 2018. – № 3 (28). – С. 38-40.

2 Анхимюк, В. Л. Теория автоматического управления Текст. / В. Л. Анхимюк, О. Ф. Опейко, Н. Н. Михеев. 2-е изд, испр. - Минск : Дизайн-ПРО, 2020.-351с.

3 Дорф, Р. Современные системы управления Текст. / Р. Дорф, Р. Бишоп. Пер. с англ. Б. И. Копылова. М.: Лаборатория Базовых Знаний, 2020. - 832 с., ил.

4 Мирошник, И. В. Теория автоматического управления Текст. / И. В. Мирошник. СПб.: Питер, 2015. - 336 с.

5 Ерофеев, А. А. Теория автоматического управления Текст. / А. А. Ерофеев. СПб.: Политехника, 2020. - 304 с.

ПРИНЦИПЫ СОЗДАНИЯ КОНЦЕПЦИИ В ИГРОВОМ ИЗДАТЕЛЬСТВЕ

СУЛЕЙМЕНОВА Д. С.

Торайгыров университет, г. Павлодар

МАЗИНА Ю. И

руководитель, ассоц. профессор, Торайгыров университет, г. Павлодар

Двадцатый век века является веком открытий и изобретений. Крупномасштабные исторические события, в том числе войны и революция дали толчок потребительскому спросу. Люди стали интересоваться передовыми технологиями и шире применять их в обычной жизни. Тоже произошло и с компьютером. Созданный изначально как хранилище информации, сегодня компьютер - вся жизнь человека, он позволяет коммуницировать с огромным количеством людей реализовывать творческий потенциал, дать работу уму и позволить человеку получить много удовольствия в минуты отдыха. В первую очередь мы говорим об игровой индустрии, которая наиболее активно стала развиваться после 70-х годов. [1]

Предпосылки создания компьютерных игр были и раньше, в 1948 году, когда физик Томас Голдсминт создал симулятор ракеты. Хотя это было не для развлечения, а ради того чтобы во время второй мировой войны рассчитать полет ракеты, многие люди считают это первым патерном видеоигры, особенно если учесть то, как симуляторы сейчас популярны и нравятся игрокам.

После, спустя два года Джозеф Кейтс воссоздал игру в «Крестики-нолики», а тот компьютер был с размером с четыре метра, где приходивший мог ставить знаки с помощью клавиш.

Сегодня игровая индустрия это сеть компаний одни из которых разрабатывают программу будущей игры, а другие издают ее и тиражируют, ориентируясь на потребительский спрос. Сегодня многие компьютерные игры входят в систему международных соревнований, включено в систему образовательных программ, в частности в Китае. Как же формируются концепции игр, как влияет концепция на работу дизайнера и художника формирующего для нас образ персонажей? Эти и многие другие вопросы, являются на сегодняшний день актуальными, и мы бы хотели рассмотреть в данной статье [1].

Геймдизайн – это достаточно узкое направление, но в современном мире оно стало очень востребованным в связи

с популярностью видеоигр и развитие технологий. Эта сфера протекает в симбиозе диджитал артом :

Зд моделированием

Цветотеорией

Историей мира (Если разработчики берут историческую основу или это касается средневековья)

Анимацией, режиссура, лицевые аниматоры

Музыкой, звукорежиссурой

Программированием

Сценарной разработкой сюжета

Здесь нужно придерживаться и своих правил, таких как сеттинг, например, если игра погружает в средневековье или мировые катаклизмы, такие как апокалипсис. Внешность персонажа должна соответствовать окружающему миру. Сам облик игры должен играть не только роль красивой и приятной глазу картинке, но и соответствовать функционалу игры.

Что значит практичность в геймдизайне? Она строиться на очевидных целях:

- игрок сохраняет желание играть;
- игрок сосредоточен на впечатлениях, а не на системах;
- игрок чувствует удовлетворение;
- вызывает у игрока чувство альтруизма для помощи другим игрокам или персонажам;
- удивляет игрока с помощью визуального языка или сюжетных поворотов.

Визуальный язык игры, должен помогать ориентироваться играющим людям, оставлять подсказки, знаки. Можно в качестве примера привести «жёлтые следы», то есть небольшой элемент среди игровой сцены, чаще всего имеющий кричащий жёлтый оттенок, показывает игроку куда нужно идти. Таким действенным и умным приемом стали первыми пользоваться такие Японские гиганты как Capcom, Sega, Namco и т.д. [4].

Цвет важная характеристика игры. Он не только погружает свою аудиторию в виртуальный мир, но и определяет характер персонажа. В первых играх персонажи были безмолвными марионетками без историй и характера. Сегодня они нам кажутся невыразительными и не интересными. Но в развивающейся игровой индустрии, важнее было сделать ощущение погружения, чтобы игрок представлял самого себя на месте пары пикселей. Этот прием до сих пор используется, но стал не таким частым явлением как раньше [3].

В настоящее время почти всегда используют прописанного персонажа, за которым будет интересно наблюдать, и продвигать его к цели. Создатели игр, формируют стратегию игры как сценарий фильма, и так же как в кино используют референсы движений, захвата камер и др. Кинематограф очень тесно связан с компьютерными играми. Однако наши эмоции воспринимаются отстраненно от сюжета фильма. В игре же, совокупность живой съемки и анимации может заставить игрока привязаться к игровым персонажам, получая больше эмоций волнуясь за них. Это важный психологический аспект игры в условиях выживания, где ваше решение будет влиять на отношения других персонажей к вам, запоминая все алгоритмы ваших действий, что вы делали во время прохождения.

На такую концепцию игры опиралась популярная игра, вышедшая еще в 2018 году «Detroit: Become Human», оставшейся в сердцах многих и считается до сих пор отличной игрой с отличными персонажами с их положительными и отрицательными качествами. Данная игра получила около пяти премий: «Лучшая актерская игра», «Лучшее повествование», «Лучший сюжет» и приписана к художественному достижению.

Создание компьютерной игры невозможно без ее концепции, определяющей как графические особенности, так и стратегические. Графические принципы опираются на три типа стилизации

- Реалистичная
- Упрощённая
- Искажённая

Процесс воссоздания той или иной концепции идет ступенчато, по мере добавления деталей образов героев, фонов и оформления образцов, а также, опирается и на маркетинговые исследования. Однако этот процесс не стихийный и формируется на основе выполнения следующих этапов [2]:

- Выбор идеи;
- Поиск информации как источника вдохновения;
- Выполнение набросков и эскизов;

Проработка мелких деталей и рефайн (улучшение) одежды, аксессуаров, оружие, фонов;

- Цветовое решение и колористика;
- Раскадровка игровых полей и этапов игры.

Эти этапы касаются также особых факторов, таких как технические характеристики, чтобы художник не тратил время и ресурсы на то, что нельзя реализовать в игре.

Геймплейные условности опирающиеся на ограничения связанные с механикой игры, формируют ключевые объекты, сюжетные развилки и укрытия для игрока, определяют предысторию персонажа, его характер, принятие внешнего облика героя. Неподходящий образ может разрушить целостность протагониста (главного героя) сделать нелепым.

Создавая стилевую идею игры, дизайнер опирается на сюжетную линию, но в выборе образов персонажей и антуража, он абсолютно свободен. Чтобы реализовать зрительное разнообразие элементов игры, необходимо представлять себе ее структуру, которая будет влиять на эмоционально-смысловое поле игры. Пример такой структуры мы приводим в таблице №.

Таблица 1 Структурные компоненты новой игры разрабатываемой дизайнером

1.Гриб	От этого игра будет отталкиваться . Взяв в основу и вокруг чего будет обустраиваться другие аспекты самой концепции .
2.Космос	Космическое пространство идет после основы , добавляя первой концепции фантастики и разгул для фантазии разработчиков . Космос позволит сделать планету - мир , в котором будет происходить события игры .
3. Человеческое взаимоотношение	Внутриигровой механизм , что будет оставлять след в сердце игрока и помогать в развитии сюжета и подталкивать на многочисленные концовки .
4.Технологии	Дизайн инструментов , которые будут использовать игрок и другие персонажи (Космический шатлы, скафандры и т.д.)

За основную концепцию было взято грибное царство из-за своего разнообразия в природе и за необычных форм, размеров и цветов. Концепция как «гриб» интересен в том, что совмещает в себя качества животных и растений и из этого можно воссоздать интересный мир для игрового пространства, вписав туда и эффекты, которые могут дать грибы. Ещё одним дополнением концепции является исследование игроком атмосферы самой игры, построение социальных конструктов, которые влияют на развитие нескольких вариантов концовок. Разнообразие решений дизайнера могут заставить игравшего погружаться и привязываться к персонажам, вызывая положительные и отрицательные эмоции.

Вторая концепция – это «Космос». Соединив две тематики, можно получить интересный симбиоз, который может сделать этот проект уникальным.

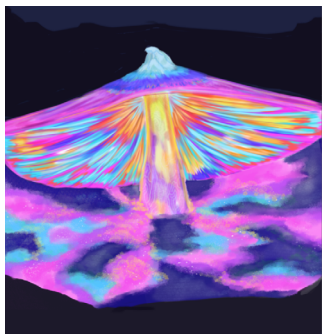


Рисунок 4 – Скetch к локации «Радужная яма»

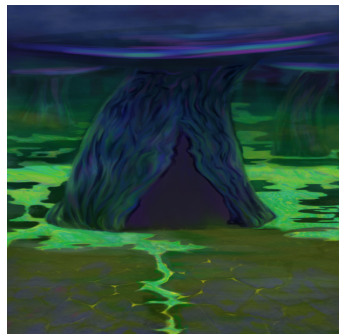


Рисунок 5 – Скetch локации «Болото»

Задачей данной статьи, было проанализировать какие аспекты могут заинтересовать издательство, т.е. крупных монополистов компьютерных игр выкупить права на игру и дать ей широкую известность и популярность. Какую роль при этом играет работа дизайнера. Как дизайнер формирует эстетику игры, особенности персонажей и способы их изменения и развития в связи с функционалом и технологиями игры.

На основе данного анализа мы можем сделать вывод, что дизайнер должен не просто понимать специфику создания игр, но и обладать смелой фантазией, которая может привлечь внимание как игроков, так и издателей. Игры это как книги с визуальным языком, рассказывая и показывая интересную историю, которую ты ведёшь своими руками, проникаясь механикой и вложенной идеей. Здесь может быть незамысловатая история, которая просто помогает отвлечься от обыденности, а может иметь глубокий и сложный лор (сюжет). Данная тема большая и многогранная, любимая многими. Это можно назвать одним из больших преимуществ индустрии развлечения.

ЛИТЕРАТУРА

[1 Индустрия компьютерных игр как часть современной мировой экономики \(snauka.ru\)](#)

2 Макарова И. О. Компьютерная графика в иллюстрации // Вестник АГУ. Филология и искусствоведение. 2011

3 Шелл Джесси. «Геймдизайн: Как создать игру, в которую будут играть все»

4 Game Maker's Toolkit. Как геймдизайнеры защищают игроков от самих себя [[Электронный ресурс](#)]

5 «Процедурная генерация в гейм-дизайне» – сборник статей под редакцией Шорт Х. Тани, Адамса Тарна.

СОВРЕМЕННАЯ ХУДОЖЕСТВЕННАЯ ЛИТЕРАТУРА И ЕЁ РОЛЬ В РЕАЛИЗАЦИИ ТВОРЧЕСКОГО ПОТЕНЦИАЛА ДИЗАЙНЕРА

ТУМАНОВ Д. А.

Торайгыров университет, г. Павлодар

ТАНИЕВА Ж. К.

руководитель, ассоц профессор, Торайгыров университет, г. Павлодар

В статье раскрывается влияние и значение современной художественной литературы на роль реализации творческого потенциала дизайнера через иллюстративный ряд, проанализированы особенности дизайна книг и иллюстраций в контексте проблемы влияния электронного формата книг на дизайн физических книг.

В структуре книги иллюстрация занимает главное место. Она является подтверждением ожидаемых эмоций читателя. Именно поэтому, сегодня подход к иллюстрированию книг значительно изменился. Существуют книги, состоящие только из картинок и нескольких слов так называемые комиксы. Но в классической литературе которая во множестве вариантов сегодня экранизирована удивить читателя новым видением формы которую предлагает художник достаточно сложно. Надо обладать мышлением режиссера, умением вычленять самые острые моменты в тексте, подходить к этому и как сценарист и как дизайнер понимая, что форма иллюстрации, графические средства которые использует дизайнер фраза которая позволяет окунуть читателя в конкретику сюжетной линии которая отражена в иллюстрации, все эти и многие другие факторы могут служить аналитическим материалом для дизайнера.

Типологически иллюстрации которые разрабатывает дизайнер при оформлении книги можно разделить на следующие виды:

Фронтиспис. Размещается на левой странице в развороте с титульным листом книги.

Заставка. Располагается в начале главы или книги. ...

Полосная. Занимает всю страницу, часто используется в детских книжках.

- Разворотная. ...
- Концовка. ...
- Буквица.

Несмотря на то, что ещё существуют стандартные подходы создания иллюстративного ряда для книг, эта система сегодня может вообще отсутствовать и дизайнер вправе сам определить те виды оформления которые определяются прежде всего концепцией произведения, уровнем популярности автора и тематическим разделом книги. Фантастические произведения всегда иллюстрируются больше, произведения наполненные философским смыслом и глубокими психологическими переживаниями обычно иллюстрировать сложнее, каждый человек погружаясь в атмосферу произведения сам моделирует художественно-образное пространство. Поэтому перед дизайнером при иллюстрировании таких книг стоит более сложная задача: уловить тематический контекст писателя и создать образ произведения уже на обложке книги, возможно и не иллюстрируя ее дальше, а только создавая стилистику произведения за счет гарнитуры шрифта и декоративных элементов создающих особую стилистическую конструкцию страницы.

Тема творческого подхода в иллюстрировании книг современных писателей, имеет потенциал для глубокого исследования и развития, а постоянное развитие технологий и появления новых тенденций и правил в создании дизайна иллюстраций делает её изучение актуальным.

Проблема влияния выбора современных художественных книг и влияние этого на дизайнера и его творческого потенциала требует комплексного подхода к анализу процессов, которые возникают в связи с изменением самих книг, их смысла и посыла. И как современная художественная литература может повлиять на дизайнера и его потенциал.

В статье выделены основные тезисы, которые подтверждают, что современная художественная литература и связь писателя и дизайнера очень важны для реализации творческого потенциала дизайнера. Варианты при которых симбиоз автора книги и дизайнера

могут многое рассказать о произведении и раскрыть работу как дизайнера, так и автора книги с помощью анализа творчества японского писателя Харуки Мураками.

Практическая значимость: основные положения и выводы статьи могут быть использованы в научной и издательской деятельности при рассмотрении вопросов о тенденциях и правилах развития современной художественной литературы и книжного дизайна.

Введение. Любой проектный образ дизайнера - это накопленный им опыт и начитанность, которые дизайнер применяет в своей работе. Для того, чтобы копить такой опыт и ту самую насмотренность, дизайнер должен неустанно изучать новое и искать для себя всё больше вдохновения.

Чтение литературы, особенно художественной, которая развивает у людей творческое мышление, создаёт образы в голове, как раз является неким «подпитывающим топливом», которое человек может использовать в своих бытовых задачах, а для дизайнера в своей профессиональной среде. В нашем глобализированном мире книга перестала быть обычным звеном между человеком и той информацией, которую он потребляет. Теперь она несёт в себе художественный характер. [3, стр 14]

На это повлияло немало факторов: восприятие информации человеком в наше время сильно изменилось, информации стало поступать намного больше и человек всё больше учится её отфильтровывать, рынок расширяется и происходит столкновение культур, которые свободно перемещаются в умах людей в самых разных местах планеты.

В наших современных условиях рынок печати и издательства книг появилась проблема с самим дизайном книг. Создание необычного, своего и оригинального внешнего вида книг стало необходимым для того, чтобы заполучить такое дорогое внимание современного читателя.

На данный момент дизайнеру уже не хватит стандартных навыков и приёмов, которые он может применять в дизайне книги. Необходимо точно определить целевую аудиторию, создать «портрет читателя» и применять, созданный образ в книге к этому портрету.

Разработка дизайна и иллюстраций книги представляет собой важный и всеобъемлющий процесс, включающий в себя:

– Выбор формы книги (зависит от ориентации на типологию потребителя);

– Шрифта (шрифт способен подчеркнуть стилистику страницы и произведения в целом, дать ориентацию на национальные особенности произведения и т.д.)

– Гаммы определённых цветов (цвет способен привлечь внимание психо-эмоциональным воздействием);

– Художественной подачи смысла (формируется непосредственно в иллюстрациях к определенному отрывку или сюжетной линии);

– Переплёта и обложки (эстетика формы, тактильность восприятия книги как подарка);

Все эти приёмы созданы для того, чтобы помочь дизайнеру поставить задачи в которых он сможет отобразить главный посыл, глубину и смысл книги через её внешний вид и тем самым привлечь внимание как можно большего процента читателей.

Исследуя творчество Харуки Мураками мы сразу погружаемся в мир глубоко самобытный и уникальный. У каждого писателя есть свой неповторимый шарм и манера передачи той или иной темы, которая заложена в определённую книгу. У Мураками это [2, 25]:

- японизм;

- Смысл «взрослого одиночества»;

- Осмысление глобальных общечеловеческих проблем

- Сочетание национального и интернационального

Харуки Мураками - японский писатель и переводчик. Его работы переведены более чем на 50 языков и стали бестселлерами как в Японии, так и за её пределами. Работы Мураками в большинстве своём сюрреалистичны и меланхоличны, в их сюжет вплетены темы одиночества и отчуждённости, присущие Францу Кафке.

В данной статье будут разбираться 2 ключевых вопроса:

- Как же Мураками удаётся передать дух той эпохи, приправляя это японским колоритом?

- Как дизайнеру отразить все эти присущие ему качества?

Ответы на эти вопросы можно будет найти в примерах иллюстраций, которые будут приведены ниже.

Мы с уверенностью можем сказать, что современный человек одинок. В эпоху тотальной глобализации, ускорения получения информации, увлечения этой самой информацией, человек теряется в этом водовороте, он не может найти время для себя, своих

мыслей и переживаний. Всё это помогает найти Мураками, он учит нас немного остановиться, задуматься о себе, своих проблемах, помогает рефлексировать (Рисунок 1).



Рисунок 1 – Иллюстрация автора статьи к книге «Норвежский лес»

Мураками не стремится учить своих читателей уроками, он хочет показать увиденное им, пусть зачастую через переосмысленное через мистическую призму.

Так же одна из особенностей его творчества – музыкальность. Музыка становится невидимой опорой ритма всех произведений Мураками, легко уловимые нотки любимых им джаза и рок-н-ролла становятся главными элементами в создании эмоционального фона в произведении «Норвежский лес» само название песни известной британской группы «Битлз» говорит за себя.

Мураками с помощью своих жизненных ориентиров ведёт читателя по другому пути, не создавая прямых рельс. Это помогает дизайнеру создавать иллюстративный ряд, который свяжет изображения и текст писателя.

Основные тезисы о творчестве Мураками, которые помогут дизайнеру в создании необычных иллюстраций:

«Мутность» происходящего;

– Границы стёрты;

– Реальность теряется;

- Размытое повествование и персонажи;
- Сюрреализм происходящего.

Это даёт дизайнеру свободу действий в выборе форм, цветов, композиции и прочего. Поэтому такие работы полностью могут раскрыть творческий потенциал художника и дать ему очень непростую задачу, которую решить уже знакомыми простыми способами почти невозможно.

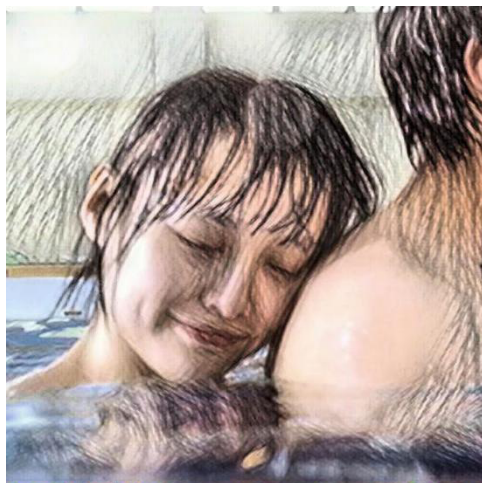


Рисунок 2 – Иллюстрация, которая отражает характер стиля Мураками

Поэтому на примере книги Мураками и его творчества, как раз можно отразить весь потенциал художника по связи с читателем. Как он поведёт читателя? Тем же путём, что и Мураками Или же совсем иным. Решать это самому художнику.

Вывод. С помощью анализа творчества современного японского писателя Харуки Мураками, его работы «Норвежский лес» в данной статье удалось ответить на уникальный вопрос: есть ли связь между творческим потенциалом художника и современной художественной литературы? Данная работа показывает, что уникальность современной литературы и отдельных авторов, помогает дизайнеру раскрыть свои умения и свой потенциал, как творца. На основе этой статьи и работой над иллюстрациями удалось создать свою необычную концепцию работ дизайнера на основе работ Мураками и их связи. Она состоит из следующих факторов:

- Образы и описание персонажей, окружения размыты и свободны;
- Пастельность и мягкость;
- Ритмический строй, «музыкальность», «джазовость»;
- Двусмысленность, неоднозначность восприятия образов, слов, фраз;
- Силуэтность, непрямолнейность персонажей;
- Композиционное решение основано на трёхкомпонентности, минималистического использования графических средств;
- В сюжетах нет описательных форм, концентрация внимания на персонажах.
- Недосказанность, домысливание;

ЛИТЕРАТУРА

- 1 Бабич Е. А. Тенденции книжного дизайна // Молодой учёный. 2021. №26 (368).
- 2 Гречук Ю. Я. История графики и искусства книги. М.: Издательский дом «РИП-холдинг», 2013.
- 3 Выготский Л. С. Психология искусства. М.: Педагогика, 1987.
- 4 Кошкина О. Ю. Книжная графика как коммуникация // Международный научный журнал «Символ науки». 2016.
- 5 Кошкина О. Ю. Иллюстрация: визуальное отражение основной идеи литературного произведения // В мире науки и искусства. 2014.

РАЗРАБОТКА СТРОИТЕЛЬНОГО КИРПИЧА С ДОБАВЛЕНИЕМ ВТОРИЧНОГО СЫРЬЯ (КОКС)

ИМАНБАЕВА А. М.

магистр экономических наук, преподаватель,
Павлодарский технологический колледж, г. Павлодар

АКИМТАЕВА А. А.

магистр химических технологий органических веществ, должность
преподаватель специальных дисциплин,

Павлодарский технологический колледж, г. Павлодар

ШВИНДТ Р. А.

студент, Павлодарский технологический колледж, г. Павлодар

За многие десятилетия (более четверти века) скопление шлама в отстойниках подверглось влиянию климатических условий, что привело к изменению свойств сульфидов в них. В шламах регулярно

обнаруживаются такие вторичные минералы, как халькозин и ковеллин, а также борнит и дигенит, помимо окисленных форм, включая смитсонит и церуссит. Шламы неизменно содержат гидроокислы железа (лимонит, гетит, ярозит). Сульфиды подвергаются механическому воздействию, видимому по трещинам и впадинам, изменению контуров зерен до скругленных форм и появлению на них оксидных пленок железа, иногда марганца. Это влияет на повышение влагоустойчивости строительного кирпича. Научная деятельность студентов является ключевым аспектом стратегии развития колледжей, включая усиление базы для новаторских проектов через Startupproject.

Мировой недостаток жилья подталкивает к поискам новых способов строительства, в том числе экономически выгодного использования кирпича, производимого методом гиперпрессования, как с мортельными смесями, так и без них. Строители ищут решения для увеличения гибкости и прочности армокаменных конструкций, сокращения последствий некачественной кладки и улучшения внешнего вида зданий.

На рынке появился новый тип кирпича, произведенный гиперпрессованием, который выделяется среди традиционных материалов благодаря своей высокой прочности, морозостойкости и эстетичному виду. Каждый кирпич оборудован двумя отверстиями, которые при укладке позволяют плотно соединяться с отверстиями следующего кирпича, обеспечивая прочность и устойчивость конструкции.

Одной из ключевых особенностей нового типа кирпича является его укладка с использованием специального клея, ведь традиционный строительный раствор здесь не подходит. Это делает возможным строительство объектов частными лицами без привлечения профессиональных строителей. Интересной деталью является то, что отверстия в кирпичах могут служить прокладками для инфраструктурных элементов, например, для прокладки кабелей.

Процесс изготовления этих кирпичей экономически выгоден, поскольку не требует обжига, а вместо этого применяется метод сильного прессования, обеспечивающий материалу высокую прочность. Кирпичи могут отличаться разнообразием цветов и текстур, что дополнительно расширяет их применение в строительстве.

В состав строительного кирпича вводят отходы производства глинозема, такие как нефтяной кокс с Павлодарского алюминиевого завода (ПАЗ) в Казахстане, что повышает влагоустойчивость материала. ПАЗ, часть холдинга ENRCB и важный производитель глинозёма, был основан в 1987 году и способствует развитию местной промышленности.

Нефтяной кокс получают через процесс коксования нефтяных остатков – это строгий вид термического крекинга при температурах 480-560°C. Этот процесс включает разложение всех компонентов сырья, приводя к формированию жидких фракций и углеводородных газов, а также к образованию сплошного коксового остатка. Коксование может происходить в различных условиях, включая периодическое, замедленное и непрерывное, что делает его ключевым этапом в производстве качественных строительных материалов.

Коксование представляет собой процесс термического разложения твердых и жидких углеводородных материалов при высоких температурах в условиях отсутствия кислорода, что приводит к выделению летучих веществ и формированию твердого продукта – кокса. Основным исходным материалом для получения нефтяного кокса является нефть.

Качество используемого сырья напрямую влияет на свойства получаемого нефтяного кокса. Среди различных нефтяных остатков, склонных к коксообразованию, наибольшую ценность представляют ароматические концентраты и другие высокомолекулярные углеводороды. Использование кокса в составе строительного кирпича способствует повышению его влагоустойчивости, что важно для предотвращения трещин и других дефектов при усадке здания. В условиях актуальности строительных вопросов, внедрение кокса в производство кирпича является инновационным решением, направленным на улучшение качественных характеристик строительных материалов.



Рисунок 1 – Прессование кирпича

Рисунок 2 – Полученное изделие

Замедленное (полунепрерывное) коксование наиболее широко распространено в мировой практике. Сырье, предварительно нагретое в трубчатых печах до 350-380 °С, непрерывно поступает на каскадные тарелки ректификационной колонны (работающей при атмосферном давлении), стекая по которым, контактирует с поднимающимися навстречу парами, подаваемыми из реакционных аппаратов. В результате тепло- и массообмена часть паров конденсируется, образуя с исходным сырьем так называемое вторичное сырье, которое нагревается в трубчатых печах до 490-510°С и поступает в коксовые камеры – полые вертикальные цилиндрические аппараты диаметром 3-7 м и высотой 22-30 м. В камеру реакционная масса непрерывно подается в течение 24-36 часов и благодаря аккумулятивной теплоте коксуется.

После заполнения камеры коксом на 70-90% его удаляют, обычно струей воды под высоким давлением (до 15 МПа). Кокс поступает в дробилку, где измельчается на куски размером не более 150 мм, после чего подается элеватором на грохот, где разделяется на фракции 150-25, 25-6 и 6-0,5 мм. Камеру, из которой выгружен кокс, прогревают острым водяным паром и парами из работающих коксовых камер и снова заполняют коксуемой массой. Летучие продукты коксования, представляющие собой парожидкостную смесь, непрерывно выводятся из действующих камер и последовательно разделяются в ректификационной колонне, водоотделителе, газовом блоке и отпарной колонне на газы. Типичные параметры процесса: температура в камерах 450–480 °С, давление 0,2-0,6 МПа, продолжительность до 48 часов.

Краткие сведения:

Номер модели: индивидуальный
 Применение: карбидная печь, силикомарганцевая печь
 Химический состав: кокс, графит, зола
 Название продукта: самовоспекающийся угольный блок
 Материал: высокочистые искусственные коксовые материалы
 Размер: по запросу
 Зола: 5–6 %
 Форма: блок
 Прочность на сжатие: 38 МПа
 Фиксированный углерод: 80-93 %
 Цвет: серый
 Упаковка: деревянный поддон
 Насыпная плотность: 1,56-1,62 г / см²
 Возможность поставки: 3000 тонн / тонн в месяц

Следует подчеркнуть, что разработанный нами кирпич, включая в свой состав кокс, абсолютно безопасен для здоровья. Мы провели тщательную проверку качества, подтвердив, что продукция не представляет никакой опасности. Наше исследование рынка строительных материалов по всему Казахстану показало, что кирпичи подобного состава являются уникальным продуктом без аналогов на рынке.

В рамках анализа ценообразования мы обнаружили, что цены на кирпичи конкурентов, таких как СИЛИКАТ GroupPV, начинаются от 57 тенге за штуку. На основе экономических расчетов, наш кирпич с добавлением кокса предлагается по цене 78 тенге за штуку, что мы считаем конкурентоспособным предложением, учитывая его уникальные свойства.

Результаты социального опроса, проведенного нами в торговом доме «Батырмоле», показали высокий интерес покупателей к нашему продукту: из 75 опрошенных 62 выразили желание приобрести влагоустойчивый кирпич с добавлением кокса для строительства дома.

Пробная партия кирпичей была успешно изготовлена в мастерских Павлодарского технологического колледжа. Характеристики образца включают содержание фиксированного углерода от 80 до 93 %, зольность от 5 до 6 % и насыпную плотность между 1,56 и 1,62 г/см². Мы уверены, что представленный продукт встретит высокий спрос среди жителей Павлодарского региона и по всему Казахстану благодаря его выдающимся свойствам и безопасности использования.

ЛИТЕРАТУРА

- 1 Аблеков В. К., Денисов Ю. Н., Любченко Ф. Н. Справочник по газодинамическим лазерам//М.: Машиностроение, 2002. -- 168 с., ил.
- 2 Азалиев В.В., Варсанофьева Г. Д., Кроль Ц. Е. Эксплуатация осветительных установок промышленных предприятий Библиотека светотехника Выпуск 9//М.: Энергоатомиздат, 2004. – 162 с.
- 3 Айзенберг Ю. Б. Световые приборы//М.: Энергия, 2000 г. – 464 с.

**Заманауи инженерлік инновациялар мен технологиялар
Современные инженерные инновации и технологии****Секция 13****Тау-кен өндірісі мен металлургиядағы заманауи инженерлік
инновациялар мен технологиялар
Современные инженерные инновации и технологии
в горном деле и металлургии****ОСОБЕННОСТИ ПРОИЗВОДСТВА АЛЮМИНИЯ
НА АО КЭЗ (ПАВЛОДАР)**

ДУКАЧЁВ М. С.

студент гр. АиУ 202, Торайгыров университет, г. Павлодар

ЗАЙЦЕВА Н. М.

профессор, Торайгыров университет, г. Павлодар

Алюминиевая отрасль промышленности является крупнейшей отраслью в цветной металлургии. Выпуск алюминия намного опережает выпуск всех остальных цветных металлов. Высокие темпы прироста мирового производства алюминия обусловлены уникальными физико-химическими свойствами этого металла. Именно благодаря этим свойствам, данный металл и его соединения нашли широчайшее применение в электротехнике, авиа- и автомобилестроении, транспорте, строительстве, производстве бытовой техники и многих других отраслях промышленности.

Алюминиевая промышленность Казахстана, благодаря дешевизне производства электроэнергии на базе Павлодар-Экибастузского энергетического комплекса, занимает третье место по выпуску алюминия среди стран СНГ. Первое место занимает Россия (РУСАЛ) с годовым выпуском 4,2 млн тонн, второе место принадлежит Таджикистану - 350 тыс. тонн в год.

В настоящее время в алюминиевой промышленности мира повсеместно используется электролиз криолитоглинозёмных расплавов при силе тока на ваннах от 50 до 400 кА. Поскольку электролитические процессы протекают на поверхности раздела «электрод-электролит», а не во всем объеме электролизера, электролизные ванны являются аппаратами низкой единичной производительности. Алюминиевая промышленность по этой

причине отличается большей емкостью капитальных вложений и относительно низкой рентабельностью производства [1,2].

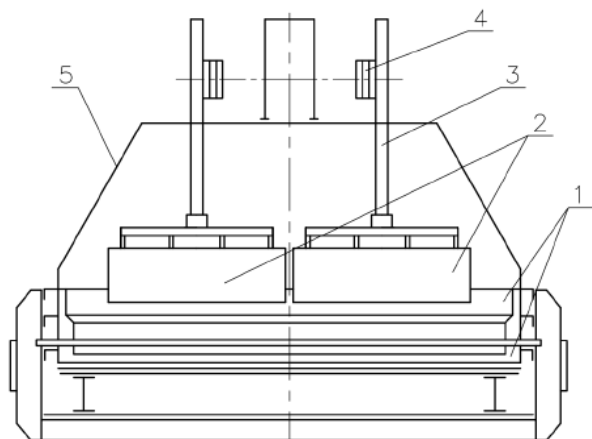


Рисунок 1 – Схема электролизера с обожженными анодами (ОА):
1 катодное устройство; 2 аноды; 3 анодная штанга;
4 анодная ошиновка; 5 газосборное укрытие.

На рисунке 1 дан чертеж поперечного разреза электролизера с обожженными анодами (ОА) для получения алюминия. В электролит погружается блок с обожжёнными угольными анодами 2. Электролиз происходит в тонком слое (4–5 см) электролита между анодом и поверхностью алюминия, обычно называемым междуполюсным зазором.

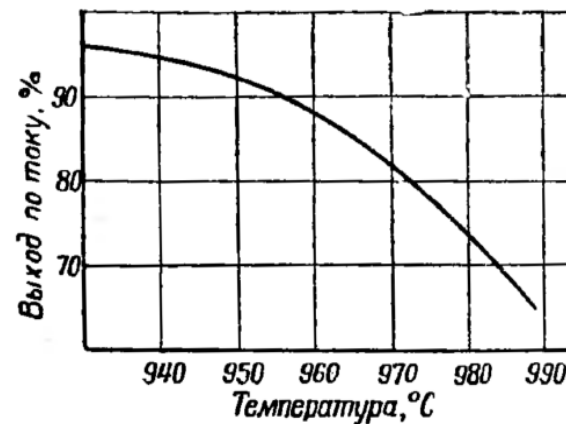


Рисунок 2 – Зависимость выхода по току от температуры [4, с. 56]

Для получения хороших показателей работы электролизеров температура процесса электролиза (о ней судят, измеряя температуру расплава) должна находиться в пределах 945 – 960 °С. При более высокой температуре значительно увеличивается скорость растворения металлического алюминия в электролите и циркуляция последнего. В результате усиливается приток растворенного алюминия к аноду и поверхности электролита, где он реагирует с анодными газами и в меньшей степени с внешней атмосферой.

Температура электролита зависит от количества тепла, выделяющегося в электролизере в единицу времени (прихода тепла), и скорости отдачи его электролизером в окружающее пространство (расхода тепла). Приход и расход тепла в электролизере при установившемся режиме работы одинаковы, т. е. электролизер работает при тепловом равновесии: он отдает столько же тепла в корпус, сколько его выделяется электрическим током и за счет сгорания анода. Однако тепловое равновесие может устанавливаться в электролизере при разной температуре. Чем больше приход тепла или чем более затруднена отдача тепла от электролизера, тем эта температура будет выше.

Приход тепла от электрического тока определяется его количеством, выделяемым током на греющих участках электролизера. К таким участкам относятся штыри в аноде, контакт

штырей с анодом, анод, электролит, металл, подовые блоки, блюмсы пределах катодного кожуха, контакты штырей с анодом И блюмсов с блоками. Кроме того, часть энергии, подводимой электролизеру, выделяется в виде тепла при протекании электрохимической реакции (в том числе реакции образования окислов углерода). Наконец, возникающие на электролизере анодные эффекты (вспышки) также приводят к выделению в рабочем пространстве некоторого количества тепла.

По закону Фарадея максимальное количество алюминия, которое может быть получено на электроде при пропускании постоянного тока через раствор электролита, равно:

$$G_{\tau} = 0,3355 * I * \tau \text{ г},$$

Формула 1 – Максимальное возможное количество алюминия

где I – сила тока, а;

τ – время прохождения тока, ч;

0,3355 г/а*ч - электрохимический эквивалент алюминия.

На практике в силу различных причин (обратные реакции, побочные электродные процессы, утечки тока и др.) количество выделенного алюминия оказывается меньше теоретического и составляет лишь часть от него. Эту долю называют выходом по току и обычно выражают в процентах к теоретическому количеству.

Таким образом, выход по току:

$$\eta = \frac{G_{\text{пр}} * 100}{G_{\tau}},$$

Формула 2 – Доля от теоретического количества где $G_{\text{пр}}$ – действительное количество выделяемого вещества;

G_{τ} – теоретическое количество, рассчитанное по формуле.

Отсюда следует, что

$$G_{\text{пр}} = \frac{0,3355 * \eta * I * \tau}{100} \text{ г}.$$

Формула 3 – Действительное количество выделяемого вещества

Выход по току характеризует эффективность использования тока для получения металла и является важным техническим показателем промышленного процесса электролиза.

Электролизника обычно интересует, какое количество металла электролизер вырабатывает за сутки. Упростив формулу, получим:

$$G = \frac{0,3355 * 24}{100} * I * \eta = 0,081 \eta \text{ г}.$$

Формула 4 – Количество металла за сутки

Из формулы 4 легко можно видеть, что суточная производительность алюминиевого электролизера зависит от двух параметров силы тока и выхода по току. Силу тока на серии электролизеров поддерживают, как правило, постоянной и изменяют лишь при исключительных и редко имеющих место условиях. Выход по току, на величину которого можно активно влиять посредством правильного ведения технологического режима электролиза и умелого обслуживания электролизера, зависит от температуры электролита, межполюсного расстояния, криолитового отношения электролита, состояния гарниссажей и качества анода. Все это для поддержания высокого качества технологического процесса требует разработки и внедрения АСУТП.

Для получения высокого выхода по току необходимо поддерживать нормальное рабочее напряжение на электролизере, оптимальное межполюсное расстояние, достаточный уровень алюминия, не допускать перегрева электролита в результате частых и длительных анодных эффектов. Необходимо применять более частую обработку электролизеров, следует своевременно корректировать состав электролита, следить за состоянием гарниссажей и равномерным сгоранием анода.

Производство алюминия потребляет громадное количество электрической энергии. Достаточно сказать, что мощность каждого электролизера последних конструкций превышает 600 кВт, а современная электролизная серия требует ежедневно свыше 2,5 млн.кВт·ч(9 ТДж) электроэнергии.

Расход энергии постоянного тока вычисляется по формуле:

$$W = I * U_{\text{ср}} * \tau \text{ кВт}\cdot\text{ч (Дж)},$$

Формула 5 – Расход электроэнергии постоянного тока

где I – сила тока серии, ка (а);

$U_{\text{ср}}$ – среднее напряжение, приходящееся на один электролизер, в;

τ – время, ч (сек) [3, с. 102–103].

В поисках новых направлений развития техники производства алюминия при проектировании Казахстанского электролизного завода (КЭЗ) был выполнен большой объем научных исследований и проектно-конструкторских работ. В результате, на заводе применены самые современные технологии и внедрена АСУТП, поддерживающая оптимальный режим работы электролизеров.

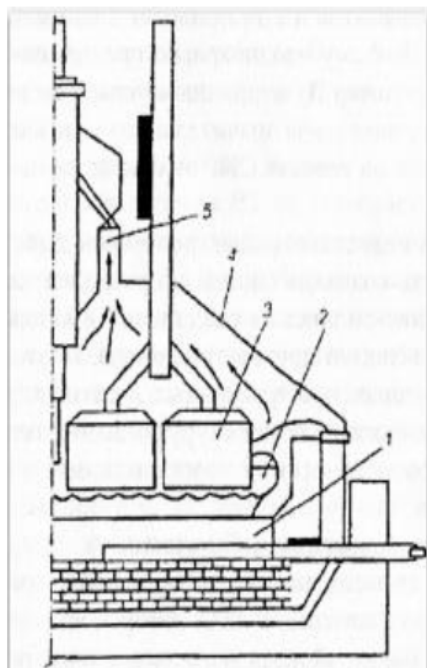


Рисунок 3 – Укрытие и отсос газа на электролизерах с ОА [2].

1 – угольная подина; 2 – электролит; 3 – анод;

4 – съемное укрытие; 5 – отсос газов

До недавнего времени на некоторых зарубежных заводах использовались электролизеры с ОА, которые не имели укрытий для сбора газов. Выделявшиеся в процессе электролиза анодные газы и пыль подвергались очистке в «фонарной» газоочистке,

смонтированной на кровле корпуса. В настоящее время такая система не используется, поскольку не обеспечивает необходимых санитарно-гигиенических условий в рабочей зоне обслуживающего персонала.

Для электролизеров ОА в настоящее время наиболее рациональной конструкцией, отвечающей санитарно-гигиеническим требованиям, признано легкоосъемное створчатое укрытие из алюминиевого листа. Выделяющиеся при электролизе газы отсасываются в систему газоочистки, часть их них, через неплотность в укрытиях, попадает в рабочую зону, тем самым ухудшая условия труда в корпусе. Кроме того, электролизеры выделяют большое количество тепла. Поэтому на КЭЗ для удаления газов и тепла в корпусах электролиза предусматривается вентиляция. При отсутствии вентиляции скопления газов при процессе электролиза будут накапливаться, что приведёт к нежелательным химическим реакциям либо к нарушению концентрации веществ. Отдаваемый в корпус воздух, разбавляя выделившиеся газообразные соединения, удаляется через фонарь и засасывается в систему газоочистки (рис.3).

Анодное устройство состоит из расположенных в два ряда отдельных блоков, общее количество которых определяется требуемой силой тока. Общее количество анодных блоков на электролизерах КЭЗ достигает 64–72 шт., а длина и ширина анодных блоков 1400 мм и 700 мм соответственно (рис.4).

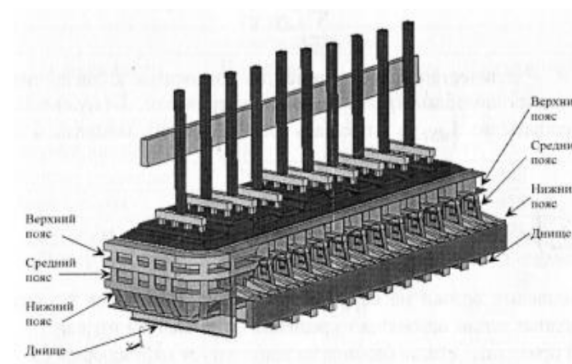


Рисунок 4 – Фрагмент соединенных штангой обожженных анодов на электролизерах КЭЗ, рассчитанных на силу тока 320 кА [2].

Высота анодного блока не превышает 600мм. Ввиду небольшой высоты на ваннах аноды утепляют, засыпая полностью глиноземом. Использование глинозема для утепления анодных блоков является одним из ключевых преимуществ электролизеров на Павлодарском электролизном заводе (КЭЗ). Эта технология способствует поддержанию высокой температуры электролиза, что повышает эффективность процесса.

О работе электролизера судят как по данным измерений напряжения, температуры, по качеству вспышек, на данных определения состава электролита, так и главным образом по ряду внешних признаков.

На нормально работающем электролизере должны иметься достаточных размеров бортовые настывы и гарниссажи, причем настывы не должны заходить под анод. На подине ванны должно быть больших осадков и твердых образований (их называют в практике «коржами»).

Электролит должен равномерно бурлить вокруг анода. Отсутствие такого бурления даже на отдельных участках электролизера - признак расстройтва его хода, вызванного наличием неровностей на подошве анода, слишком малым межполюсным расстоянием, соприкосновением анода с настывью и т. п.

При нормальной работе электролизера из-под анода выбиваются светло-сиреневого цвета огни. Вялые желтые или белые огни говорят о горячем ходе электролизера или о слишком низком расстоянии от анода до металла. Огни при нормальной работе электролизера видны только при вскрытой корке. Когда на корку насыпан глинозем, все газы выходят через горелки. Судить о работе электролизера по характеру огней в горелках не всегда удается, так как их цвет зависит от количества пены электролизере и часто бывает обусловлен попаданием в электролит даже небольших количеств пека из анода. Если корка на электролизере непрочная (в ней имеются оплавленные отверстия или она обрушивается), то это признак ненормального протекания электролиза.

В нормально работающем электролизере угольная пена должна хорошо отделяться от электролита, а проба электролита в изломе должна иметь чистый белый цвет [3, с. 77–78].

Помимо этого, промышленная эксплуатация таких электролизеров способствует улучшению санитарно-гигиенических условий труда. Наличие современной системы газоочистки на заводе также играет важную роль. Эффективность газоочистки

по различным параметрам, таким как пыль, фтористый водород и фториды плохо растворимы, составляет высокие значения, что свидетельствует о высоком уровне безопасности производства и охраны окружающей среды. В электролизных корпусах в результате более эффективной работы систем газоотсоса от укрытий, а также отсутствия вредных для здоровья продуктов коксования анодной массы, выделяющихся при формировании самообжигающихся анодов, значительно улучшились технико-экономические показатели производства алюминия.

Основной показатель технического уровня процесса – катодный выход по току – не превышает 92 % даже по лучшим в мировой практике новым сериям электролизеров с обожженными анодами. На заводах же, оснащенных ваннами с самообжигающимися анодами (аноды Содерберга), значение этого показателя не превышает обычно 87–88 %. А на старых заводах СНГ, оборудованных электролизерами с верхним токоподводом, в последние годы выход по току составляет только 83–84 %. На КЭЗ этот показатель составляет 93 %.

На Павлодарском электролизном заводе установлена самая современная система газоочистки, позволяющая улавливать вредные выбросы электролизного процесса. Так эффективность газоочистки по пыли составляет 99,4 %, по фтористому водороду – 99,3%, по фторидам плохо растворимым – 99,4 %.

Таким образом, производство глинозема на данном электролизном заводе является не только самым эффективным, но и безопасным для окружающей среды и человека на настоящем этапе технико-экономического развития Казахстана.

ЛИТЕРАТУРА

1 Громов Б. С. Пак Р. В., Веселков В. В., Черных А. Е., Зельберг Б. И. Производство алюминия в электролизерах с обожженными анодами. – МЛНЭБ., 2002. – 220с.

2 Ибрагимов А. Т., Пак Р.В. Электрометаллургия алюминия. Казахстанский электролизный завод. – Павлодар, ООО «Дом печати». – 2009. – 262с.

3 Деркач А. С., Левитан Г. У., Лебедев В. И., Сенин В. Н., Солнцев С.С., Форсблом Г.В. Электролиз алюминия, Издательство «Металлургия», 1967. – 119 с.

4 Машовец В. П., Форсблом Г. В. Электролитическое производство алюминия, 1951. – 220 с.

ПЕРСПЕКТИВЫ ИСПОЛЬЗОВАНИЯ ВСКРЫШНЫХ ПОРОД ЭКИБАСТУЗСКОГО МЕСТОРОЖДЕНИЯ КАК ВТОРИЧНЫХ МИНЕРАЛЬНЫХ РЕСУРСОВ.

КОЙЛЫБАЕВА И. А.
преподаватель специальных дисциплин,
Экибастузский политехнический колледж, г.Экибастуз
ДАВЫДОВ П. О., БАБКОВ А. Ю.
студент, Экибастузский политехнический колледж, г. Экибастуз

При добыче каменного угля открытым способом, сначала разрабатывают и удаляют в огромном количестве пустые горные породы, которые лежат над угольным пластом. Толщина вскрышных пород достигает до 40 м, поэтому их удаляют послойно путем взрыва и последующей разработкой. Затраты угольных предприятий на разработку, транспортировку и хранение вскрышных пород в отвалах достигает до 40-60 % от себестоимости добычи каменного угля.

Экибастузский каменноугольный бассейн разрабатывается разрезами «Богатырь Комир», «Восточный», «Экибастузский». Разработка Майкубенского угольного бассейна ведется разрезами «Майкубенский», «Шоптыкольский», «Сарыкольский». При этом объемы вскрышных пород направленных в отвалы превышают более 5млн.т. в год. Отвалы вскрышных пустых пород занимают большие территории, как искусственные горные массивы, загрязняя окружающую среду.

Экибастузский каменноугольный бассейн представляет собой ассиметричную мульдообразную складку, вытянутую с юго-востока на северо-запад, площадь бассейна составляет порядка 150 квадратных километров. Максимальная глубина погружения кровли первого угольного пласта - 530 м, а почвы четвертого пласта – 750 м.

Геологическими изысканиями установлено, что вскрышная порода надугольной толщи сложена песчаниками, алевролитами, аргиллитами и их переслаиванием, доля угля, углистых пород и углистых сланцев незначительна (таблица 1) [1, с.4–7].

Таблица 1 – Литологический состав вскрышных пород надугольной толщи

Литологический тип пород	Содержание пород по разрезам ЕУБ, %		
Песчаники	30	30	24
Алевролиты	24	24	31
Аргиллиты	23	17	20
Переслаивание	10	19	10
Углистые сланцы	7	6	9

Для снижения антропогенной нагрузки на окружающую среду от последующей добычи каменного угля необходима утилизация ее отходов, что является актуальной проблемой для регионов, где добывают каменный уголь. Практика показывает, что перспективным потребителем вскрышных пород угледобычи является промышленность строительных материалов, так как по своим химико-минералогическим составом отходы угледобычи пригодны как сырьевые материалы для производства различных строительных материалов [2, с.43-46].

В работе исследованы в качестве основного сырья для производства керамических строительных материалов представительные пробы алевролитов, аргиллитов и переслаивания надугольной толщи разреза «Северный», а для достоверности полученных результатов опробованы вскрышные породы разреза «Богатырь». В качестве добавок изучены углистые сланцы, которые при обработке вскрышных пород по существующей технологии - уступами неизбежно попадают в количестве 4...8 % в продуктивный слой.

Анализируя результаты определения химического состава, можно сделать вывод о том, что минеральная часть вскрышных пород близка по содержанию основных оксидов к глинистому сырью, кроме того, вскрышные породы содержат органический углерод, который колеблется от 3,5 до 5 % (таблица 2) [3, с. 55–58].

Таблица 2 – Химический состав вскрышных пород

Литологический тип сырья	Содержание оксидов, % по массе										
	iO ₂	Al ₂ O ₃	Fe ₂ O ₃	TiO ₂	CaO	MgO	Na ₂ O	K ₂ O	SO ₃	п.п.п.	C
Алевролит	59,60	18,87	5,10	1,02	0,69	1,08	2,67	0,47	0,22	10,12	3,5
Аргиллит	54,45	18,41	5,68	0,99	1,75	1,13	2,51	0,82	0,19	13,95	5,0
Переслаивание	56,84	18,61	5,24	1,03	1,00	1,11	2,60	0,54	0,17	12,68	4,0

В результате проведенных исследований выявлено, что песчаники Экибастузского каменноугольного бассейна, которые имеют самые большие объемы в отвалах, могут быть перспективным сырьем в качестве заполнителя для изготовления тяжелого и легкого бетона.

Валуны и щебеночные частицы песчаника в результате действия природных осадков (дождевые и талые воды) становятся чистыми, чем искусственные заполнители (отсев и щебень) производимые дорожниками, которые отличаются повышенным содержанием глинистых и пылеватых частиц. Последние попадая в бетонную смесь, снижают сцепление цементного камня с заполнителями. [4, с. 67–70].

Полученные взрывным способом валуны и щебень песчаника имеют более развитую поверхность (повышенная шероховатость) и микротрещины в структуре, что обеспечивает прочное сцепление цементного камня с заполнителем при твердении.

Особый интерес представляют породы внутренней вскрыши – алевролиты, аргиллиты, переслаивание и углистые сланцы. Изучается направление их использования в составе земляного полотна при строительстве автомобильных дорог.

Изучение характеристик и свойств алевролитов, аргиллитов и переслаивания позволили найти оптимальные составы, которые могут быть положены в основу разработки технологической схемы производства качественных материалов для использования в строительстве автомобильных дорог на основе использования вскрышных пород Экибастузского угольного бассейна.

Потенциальными потребителями материалов вскрышных пород, в условиях активной деятельности строительной индустрии Павлодарской области, могут выступить строительные предприятия области (таблица 3).

Таблица 3 – Возможные направления использования и потенциальные предприятия потребителя попутного минерального сырья Экибастузского месторождения Павлодарской области

Породы вскрыши	Возможное использование	Потенциальные предприятия потребители
Песчаники	Дорожное строительство, заполнитель бетона	Компания «Строительные Технологии Казахстана»
Алевролиты	Дорожное строительство	Bas Beton

Аргиллиты	Производство керамического кирпича, производство цемента	ТОО «Силикат Group Pvl» ТОО «Вершина»
-----------	--	--

Завод по производству кирпича ТОО «Вершина», расположен по соседству с разрезом «Экибастузский», его отвалами и залежами глинистой массы.

Вскрышные породы автотранспортом доставляются на завод, где проходят несколько стадий измельчения в дробилках и мельницах, откуда через систему циклонов подготовленный порошок направляется в бункера-накопители. Затем сырье подается в смеситель для непрерывного равномерного увлажнения, паропрогрева и перемешивания керамической массы. Далее керамическая масса подается для более тщательной переработки в вальцы тонкого помола, а оттуда – в смеситель с фильтрующей решеткой, где окончательно увлажняется, перемешивается и подается на ленточный вакуум - пресс для формирования сырца. Отформованные изделия подаются в сушку. Сушка продолжается 42 часа при 100 °С. После сушки палеты снимаются с вагонетки разборщиком и подаются на пост садки. Автомат-укладчик снимает и укладывает их на печную вагонетку. Обжиг проводится в туннельных печах при 970–980 °С на протяжении 32 часов [5, с. 112–125].

Данный способ производства имеет ряд особенностей. Благодаря вводу угля в начале производства непосредственно в сырье намного проще добиться высоких температур. При нагреве печи до 600 °С начинается самовозгорание угля в заготовках кирпича. После чего в автоматическом режиме с использованием компьютерной техники начинается процесс обжига и спекания при 1100 °С, то есть уголь в смеси кирпичных заготовок, возгораясь, сам создает требуемую температуру в печи, благодаря этому происходит экономия до 30 % электроэнергии.

Мы будущие техники-технологи, хотим перерабатывать отвалы разреза «Богатырь Комир», «Восточный», использовать породы вскрыши для строительства дорог, для производства кирпича.

Использование вскрышных пород угледобычи Экибастузского бассейна позволит расширить номенклатуру выпускаемых в области строительных материалов, которые в настоящее время импортируются, снизить их стоимость, восполнить недостаток

кондиционного глинистого сырья и улучшить экологическую обстановку в регионе.

Реализация предложенных разработок может обеспечить значительный экономический и экологический эффект в производстве местных строительных материалов.

ЛИТЕРАТУРА

1 Инструкция по изучению токсичных компонентов при разведке угольных и сланцевых месторождений. – М.,: Изд-во АН СССР, 1982. – 84 с.

2 Столбоушкин А.Ю. Отходы углеобогащения как сырьевая и энергетическая база заводов керамических стеновых материалов.–2011. – 150 с.

3 Клер В. Р. Изучение сопутствующих полезных ископаемых при разведке угольных месторождений.-М. : Недра, 1979. – 272 с.

4 Боженов, П. И. Комплексное использование минерального сырья и экология / П.И. Боженов – М. : Изд-во Ассоциации стр-их вузов. – 1994 – 266 с.

5 Бобкова Н. М., Дятлова Е.М., Куницкая Т.С. Общая технология силикатов – М.: Высшая школа, 1987, – 288 с.

РАСЧЕТ КОНЦЕНТРАЦИИ МЕТАНА ДЛЯ ПРЕДОТВРАЩЕНИЯ ВЗРЫВА НА УГОЛЬНОЙ ШАХТЕ

МУСИНА Г. И.

ст. преподаватель, Карагандинский университет имени Е. А. Букетова,
г. Караганда

БАКИЕВА Ж. К

докторант, Карагандинский университет имени Е.А. Букетова, г. Караганда

МУХАМЕТЖАНОВА А. М.

студент, Карагандинский университет имени Е.А. Букетова, г. Караганда

На протяжении двух последних столетий уголь являлся важным источником производства первичной энергии в мире, и обозримом будущем мир по-прежнему будет находиться в зависимости от угля как одного из источников энергии. Добыча угля производится открытым и закрытым способами. Из-за выделения метана в процессе добычи угля закрытым способом во многих шахтах мира возникает опасные условия для ведения работ, неприемлемым последствием которых является гибель людей в

результате многочисленных аварий, вызываемых метаном. Метан, соединяясь с кислородом образует горючие и взрывчатые смеси и горит голубоватым еле заметным пламенем [1, с. 87-95].

На современном хроматографе «Хроматэк-Кристалл 5000» с программным обеспечением «Хроматэк-Аналитик» методом газовой хроматографии можно определить объемные доли углерода, водорода, кислорода, оксида и диоксида метана в воздухе месторождения. Помимо широкого спектра определяемых компонентов, особенностью этого метода является время анализа. Аппаратно-программный комплекс серии «Хроматэк-Кристалл 5000» позволяет организовать эффективную обработку хроматографической информации и готовность результатов анализа в кратчайшие сроки.

Область применения хроматографа «Хроматэк-Кристалл 5000», который в настоящее время является одним из современных установок в Республике Казахстан. Хроматограф «Хроматэк-Кристалл 5000» используется в центрах санэпиднадзора Министерства здравоохранения РК, а также в учебных и научно-исследовательских учреждениях, наркологических диспансерах и аналитической диагностике тяжелых отравлений химической этиологии в Бюро судебно-медицинской экспертизы, а также в химико-токсикологических лабораториях больниц, центров, клиник, отдельных твердых отравлений [2, с. 2–9].

Хроматограф «Хроматэк-Кристалл 5000» разработан на заводе ЗАО СКБ «Хроматэк» и работает с помощью специально созданной программы «Хроматэк Аналитик». Программа «Хроматэк-Аналитик» позволяет проводить хроматографический анализ, автоматически обрабатывать результаты анализа, получать готовый отчет по хроматограмме, автоматически накапливать и сохранять ежемесячные результаты, а также изменять хроматографические данные в различных файловых форматах [3, С. 4–22].

Хроматограф «Хроматэк-Кристалл 5000» конструктивно представляет собой настольный прибор (рисунок 1), состоящий из функциональных узлов, размещенных в металлическом корпусе [4, С. 5–3]. «Хроматэк-Кристалл 5000» выполнен на основе отдельных блоков, то есть комплекс состоит из основного блока (1), генератора водорода (2), компрессора воздуха (3), газо-носителя Аргона (4) и персонального компьютера (5).



Рисунок 1 – Общий вид комплексного хроматографа «Хроматэк-Кристалл 5000»

Главным элементом современной установки является основной блок (хроматограф). Общий вид основного блока хроматографа «Хроматэк-Кристалл 5000» показан на рисунке 2.

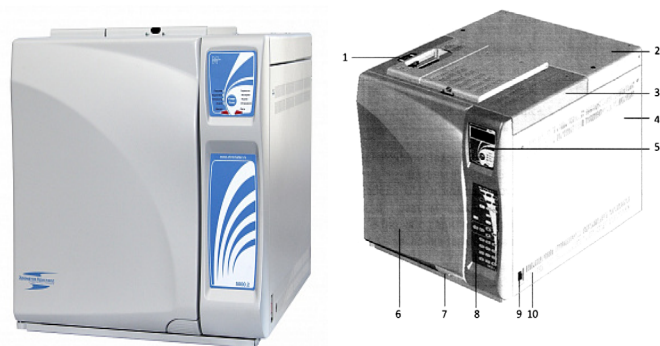


Рисунок 2. Общий вид основного блока хроматографа «Хроматэк-Кристалл 5000»

Карагандинский филиал ТОО «Профессиональная военизированная аварийно-спасательная служба» определяет концентрацию газа в рудничном воздухе в шахтах города Караганды. Исходя из выше изложенной информации, в качестве примера рассмотрим результаты анализа пробы, полученной на

шахте Кузембаева. Отбор проб производился в резиновые камеры на содержание CO_2 , O_2 , CO , H_2 , CH_4 [5, С. 5-12].

Анализируемые пробы вводили в хроматограф «Хроматэк-Кристалл 5000» с помощью газового крана с резиновой камеры и для начало анализа нажатием кнопки «Старт» на панели индикации, загорится этап «Анализ», заполняется паспорт. Анализ выписывается в течении 15-20 минут. По окончании анализа программа «Хроматэк-Аналитик» позволяет организовать эффективную обработку хроматографической информации и удобное взаимодействие оператора с хроматографом.

Тип пробы полученной на шахте Кузембаева: конвейерный штрек 325 Д6-Ц наблюдательная станция №1. Получены результаты анализа с помощью программы «Хроматэк-Аналитик» (рис.4). Паспорт хроматограммы представлен в таблице 1 и отчет по компоненту в таблице 2.

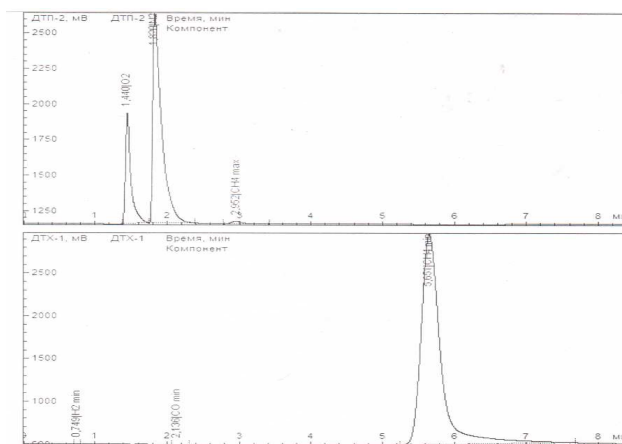


Рисунок 4 – Отчет хроматограммы по: Конвейерный штрек 325Д6-Ц наблюдательная станция №1

Таблица 1 – Паспорт хроматограммы

Проект:	Рудничный газ	Колонка:	
Название метода:	Рудничный газ 2023	Проба:	ш. Кузембаева, св8, кам №34
Дата и время:	13.02.2024 г. 12:08:04	Метод расчета:	Абсолютная градуировка

Анализ . Хроматограмма:	181,2	Объем, мкл:	1
Оператор:	Мухамеджанова	Разведение	1
		Источник:	13.02.2024г, 4-смена, пр-к: Демченко С.В.

Таблица 2 – Расчет по компонентам

Время, мин	Компонент	Площадь	Высота	Концентрация	Ед. конц.	Детектор
4,701	CH ₄	2010,531	172,503	16,9480	об, %	ДТП-1
10,560	CO ₂	40893,648	1450,129	0,8127		ПИД-1
3,169	O ₂	991,304	175,748	12,8555		ДТП-2
4,638	N ₂	4196,421	437,283	68,0544		ДТП-2
2,291	CO	118,818	21,875	0,0025		ПИД-1

По анализу рудничного воздуха в лаборатории если обнаруживается превышение содержание метана от ПДК, немедленно сообщается руководству шахты и спасательного отряда. Руководство должны в срочном порядке дать указание проведения мероприятия по профилактической работе для предотвращения взрыва.

Национальные регулирующие органы устанавливают предельно-допустимые концентрации метана в воздухе подземных выработок (таблица 3).

Таблица 3. Допустимое содержание метана в горных выработках

Выработки	Содержание CH ₄ , %
Исходящая из очистной или тупиковой выработки, выемочного участка	≤1
Исходящая крыла или шахты	≤0,75
Поступающая на выемочный участок, в очистные выработки, к забоям тупиковых выработок и в камеры	≤0,5
Местные скопления метана	<2

Чтобы предотвратить скопления метана обеспечивается вентиляция выработки, которая поддерживает допустимую концентрацию газов [6, С.160-171].

Хроматограф «Хроматэк-Кристалл 5000», применяемый в пылегазо-аналитической лаборатории под руководством Карагандинского филиала ТОО «Профессиональная военизированная аварийно-спасательная служба», представляет собой установку, изготовленную по новейшей современной

технологии, позволяющей определять анализ с высокой точностью и быстрым интервалом времени.

Поэтому Руководством ТОО Карагандинского филиала «Профессиональной военизированной аварийной спасательной службы» принята решение в дальнейшем пользоваться новым современным хроматографом «Хроматэк-Кристалл 5000» с программным обеспечением «Хроматэк Аналитик», так как этот хроматограф очень эффективный, экономный и выдает экстренный результат с достоверностью 99,9%. Для обеспечения взрывобезопасных условий в угольных шахтах необходимо круглосуточное и срочное контролирование концентрации метана лабораторным способом [7, С.126-151].

ЛИТЕРАТУРА

- 1 Абетов А. Е., Муллагалиев Ф. А., Коликов К. С. Проблемы и перспективы извлечения метана в Карагандинском угольном бассейне // Наука и техника в газовой промышленности. – 2018. – N 3(75). – С.87–95.
2. Методика выполнения измерений. Хроматограф газовой портативный «Хроматэк-Газохром 5000». СКБ «Хроматэк». Йошкар-Ола 2014 г. – С.2–9.
- 3 Программное обеспечение «Хроматэк-Аналитик». СКБ «Хроматэк». Йошкар-Ола. 2014 г. – С.4–22.
- 4 Руководство по эксплуатации хроматографа «Хроматэк-Кристалл 5000». СКБ «Хроматэк». Йошкар-Ола 2014 г. – С.5–3
- 5 Столяров Б.В., Савинов И.М., Виттенберг А.Г. Руководство к практическим работам по газовой хроматографии. Учебное пособие для ВУЗов. Изд. 2-е, перераб. Л., «Химия», 1978 г. – С. 5–12.
- 6 Бирюков Ю. М., Садчиков В. А. Способы и технологические схемы управления газовой выделением на угольных шахтах средствами вентиляции и дегазации. - Калининград: КГТУ, 2009. – С.160-171.
- 7 Акбулатов С. С., Рудаков М. Л. Оценка вероятности взрыва метана в угольной шахте. – Тула: ТулГУ, 2015. – С.126–130.

Секция 14
Машина жасау саласының дамуының
ғылыми-техникалық аспектілері
Научно-технические аспекты развития
машиностроительной отрасли

СОВРЕМЕННЫЕ СПОСОБЫ ПОВЫШЕНИЯ
НАДЕЖНОСТИ ДЕТАЛЕЙ И УЗЛОВ МАШИН

БАЗЕНОВ Г. М.
 ст. преподаватель Торайгыров университет, г. Павлодар
 БАЙДИЛЬДИН Н. К.
 преподаватель специальных дисциплин
 Павлодарский машиностроительный колледж», г. Павлодар
 БОНДАРЕНКО В. С.
 студент Павлодарский машиностроительный колледж,
 г. Павлодар

Станина выполняет роль базирующего узла станка. Поэтому износ направляющих станины часто является главной причиной вывода станков из строя, ибо в результате износа нарушается положение деталей на станке.

В большинстве случаев станины металлорежущих станков находятся в неблагоприятных условиях вследствие наличия поверхностей трения, не полностью защищенных от попадания стружки, абразива, пыли и т.д., а также наличия медленных перемещений и реверсирования деталей, при которых не обеспечивается жидкостное трение. Существуют следующие направления по обеспечению высокой надежности станков и оборудования:

- 1) обеспечение высокого технического уровня изделий;
- 2) применение агрегатов и деталей с высокой надежностью и долговечностью;
- 3) применение деталей и узлов, самоподдерживающих работоспособность;
- 4) применение жестко регламентируемой технологии.

Качество капитального или среднего ремонта при минимальном сроке исполнения зависит от степени подготовки станка к ремонту и правильной организации труда бригады слесарей. Перед остановкой станка для ремонта производят проверку его работы на холостом ходу с целью выявления повышенных шумов и вибраций на каждой ступени оборотов шпинделя и также осуществляют

обработку образца с целью определения состояния опор качения шпинделя. Проверяют радиальное и осевое биение шпинделя. Указанные проверки являются обязательными, так как при этом легче установить дефекты, которые в ряде случаев весьма сложно выявить у разобранного станка.

Правильная и современная смазка направляющих значительно уменьшает из их трущихся поверхностей. Повышением надежности является обеспечение необходимого технического уровня изделий. В процессе конструирования и проектирования узлов и механизмов следует ориентироваться на простые структуры, имеющие наименьшее количество элементов, поскольку сокращение количества элементов является существенной мерой повышения надежности. При этом следует, также стремиться и к высокой надежности каждого из элементов. Однако при плохой защите направляющих от попадания на них абразивов смазка в некоторых случаях может даже способствовать износу, например при обработке чугуна и особенно при обдирке.

Качество слоя чугуна, закаленного т.в.ч., зависит от частоты тока, удельной мощности, времени нагрева, конструкции индуктора, зазора между индуктором и закаливаемой поверхностью, а также от условий охлаждения. На конечные результаты закалки влияет также первоначальное состояние чугуна – его химический состав и микроструктура.

В машиностроении осуществляется целый комплекс конструкторско-технологических мероприятий по повышению безотказности и долговечности изделий. Несмотря на это, надежность технологического оборудования еще невелика, не полностью решаются вопросы ремонтпригодности. Например, межремонтные сроки службы металлорежущих станков после ремонта составляют всего 40–60% срока службы новых [1].

Повреждения и отказы оборудования можно объединить в следующие группы:

- 1) повреждения усталостного характера;
- 2) износ валов, втулок и т. д.;
- 3) неисправности вследствие нарушения регулировок;
- 4) условия смазывания;
- 5) трение подшипниковых узлов;
- 6) прочие неисправности.

Понятия элемента и системы трансформируются в зависимости от поставленной задачи. Например, металлорежущий станок, при

установлении его собственной надежности рассматривается как система, состоящая из отдельных элементов – механизмов, деталей и т.п., а при изучении надежности технологической производственной линии – как элемент.

К числу невосстанавливаемых объектов можно отнести, например, подшипники качения, полупроводниковые изделия, зубчатые колеса, корпуса, плиты и т. п.

Объекты, состоящие из многих элементов, например, пресс, станок, электронная аппаратура, являются восстанавливаемыми, поскольку их отказы связаны с повреждениями одного или немногих элементов, которые могут быть заменены.

Надежность объекта характеризуется основными состояниями и событиями. В процессе эксплуатации объект может находиться в одном из следующих состояний (рисунок 1).

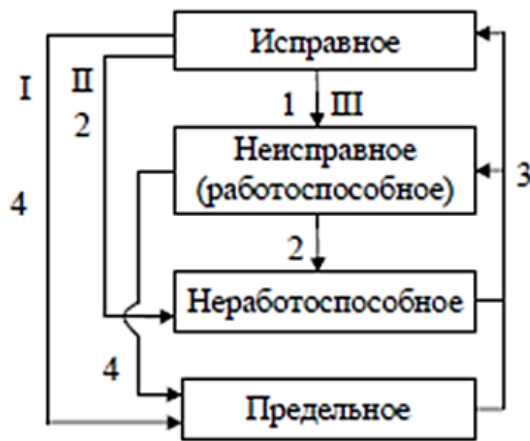


Рисунок 1 – Схема основных технических состояний:
1 – повреждение, 2 – отказ, 3 – ремонт, 4 – переход в предельное состояние из-за наличия критического дефекта, I – критический дефект, II – значительный дефект, III – малозначительный дефект

Основными причинами снижения надежности в процессе эксплуатации являются износ и старение компонентов объекта. Износ приводит к изменению размеров, нарушению работоспособности (из-за

ухудшения условий смазки, например), поломкам, снижению прочности и т.д. Старение приводит к изменению физико-механических свойств материалов, влекущему поломки или отказы [2].

Количество ремонтов определяется экономической целесообразностью. Типичная зависимость вероятности безотказной работы ремонтируемого объекта от времени эксплуатации показана на рисунке 2.

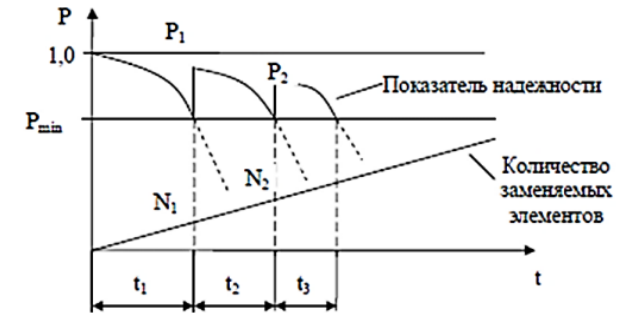


Рисунок 2 – Зависимость вероятности безотказной работы ремонтируемого объекта от времени эксплуатации:
P – вероятность безотказной работы объекта, P_{min} – минимально допустимый уровень надежности, N – число заменяемых при ремонте элементов объекта

Обеспечение надежности производится комплексом конструктивных технологических, эксплуатационных и ремонтных мероприятий.

Повышение надежности деталей и узлов, отказывающихся из-за усталостных повреждений или износа, производится за счет повышения их несущей способности и износостойкости (применение соответствующих материалов и оптимальных технологий обработки, покрытий, биметаллических подшипников и т. д.).

К числу конструктивных мероприятий по обеспечению повышенной надежности относятся:

1) выбор долговечных материалов деталей и рациональное их сочетание в парах трения;

2) обеспечение нормальных условий работы деталей при наименьших потерях на трение;

- 3) создание оптимальных температурных режимов работы сопряжений деталей, узлов и агрегатов;
- 4) обеспечение хороших условий смазки трущихся поверхностей деталей;
- 5) создание эффективных устройств для очистки воздуха, топлива, смазки;
- 6) улучшение конструкции и материалов уплотнительных устройств и герметизация узлов и агрегатов;
- 7) обеспечение достаточной жесткости базовых деталей машин и устойчивости их к вибрации.

К числу технологических мероприятий следует отнести:

- 1) обеспечение необходимой точности и качества изготовления деталей;
 - 2) достижение высоких геометрических характеристик качества поверхностей;
 - 3) применение упрочнения деталей и их рабочих поверхностей термической и химико-термической обработками;
 - 4) упрочнение деталей поверхностным пластическим деформированием;
 - 5) нанесение на поверхности деталей износостойких и антикоррозийных покрытий;
 - 6) другие мероприятия (термохимическое упрочнение, армирование деталей, окраска и др.).
- Эксплуатационные мероприятия:
- 1) обкатка новых машин;
 - 2) организация техобслуживания и создание для этого необходимой базы;
 - 3) проведение периодических технических осмотров и диагностирования состояния машин;
 - 4) обеспечение нормального режима работы машин;
 - 5) соблюдение правил хранения машин в нерабочее время;
 - 6) соблюдение рекомендаций заводов-изготовителей по применению топлив, масел и смазок;
 - 7) контроль и постоянное соблюдение герметизации агрегатов, узлов и систем машин;
 - 8) другие мероприятия (повышение квалификации кадров, улучшение организации работ и др.).

Для повышения долговечности восстанавливаемых деталей машин используют различные методы. Широкое распространение получило восстановление наплавкой: наплавка в среде газа;

наплавка в газовой среде на основе аргона; наплавка порошковыми проволоками; наплавка под легированными керамическими флюсами; плазменная наплавка; индукционная наплавка.

В ремонтной практике широко используются полимерные материалы, которые позволяют сократить трудоемкость ремонтных операций, повысить качество и надежность ремонта и экономить дефицитные материалы.

Упрочнение деталей поверхностным деформированием – этом способе обработки поверхность детали накатывается роликами или шариками для увеличения износостойкости и поверхностной твердости, что характерно для образованного обработкой деформированного слоя. Ролики и шарики инструмента изготавливаются из высокохромистых сталей при шероховатости рабочей поверхности [3].

ЛИТЕРАТУРА

- 1 Чебоксаров А. Н. Основы теории надежности и диагностика: Вибро-Центр: Омск, 2012. – 76 с.
- 2 Невзоров В.Н. Надежность машин и оборудования: Москва, 2008. – 184 с.
- 3 Гусев А. С. Надежность механических систем и конструкций при случайных воздействиях: Москва, 2001. – 283 с.

ЭЛЕКТРЛІК АБРАЗІВТІ ӨНДЕУ

КУСАИНОВ Р. Б.
техника ғылымдарының магистрі, аға оқытушы,
Торайғыров университет, Павлодар қ.
КАБУЛОВА А. У.
студент, Торайғыров университет, Павлодар қ.

Электрлік абразивті өңдеу – анодтық-механикалық әдістің бір түрі, онда кұрал мен катодтың функциялары электр өткізгіш абразивті дөңгелек арқылы орындалады, дөңгелек пен дайындама арасындағы саңылау абразивті түйіршіктердің шығыңқы болуы арқылы сақталады (1 сурет).

Абразивті түйіршіктер 1 шеңбердің электр өткізгіш байланысы 2 мен дайындаманың 6 арасында саңылау жасайды. Саңылау 3 электролитпен толтырылады және онда өңделген беттің анодты еру

процесі жүреді. 4 еріту өнімдері (анодты пленка) бұйымның бетінен айналмалы дөңгелектің абразивті түйіршіктері арқылы жойылады, ол бір мезгілде саңылауға жаңа электролит береді. Бұл өнімдер 5 ойпаттарды жартылай толтырады.

Уақыт өте абразивті түйіршектердің төбелері тозады да дайындама мен дөңгелектің электр өткізгіш байланысы арасындағы саңылау азаяды. Электролиттің жұқа қабаты өгіп, разряд пайда болады, бұл байланыстың күйіп кетуіне әкеледі, бұл алдыңғы саңылау өлшемін қалпына келтіруге көмектеседі. Электрлік абразивті өңдеудің принциптік схемасы 2 суретте көрсетілген.

Электр өткізгішті 3 абразивті дөңгелек 2 жылжымалы контакт арқылы 1 тұрақты ток көзінің теріс полюсіне жалғанған. 4 өңделетін дайындама тізбектегі тоқты реттеуге мүмкіндік беретін 6 реостат арқылы оң полюске қосылады. Өңдеу аймағына 5 электролит беріледі. Электроабразивті дөңгелек = 20-30 м/сек айналады, шпиндельдің басы немесе өңделетін дайындама әрі-бері қозғалысқа түседі.

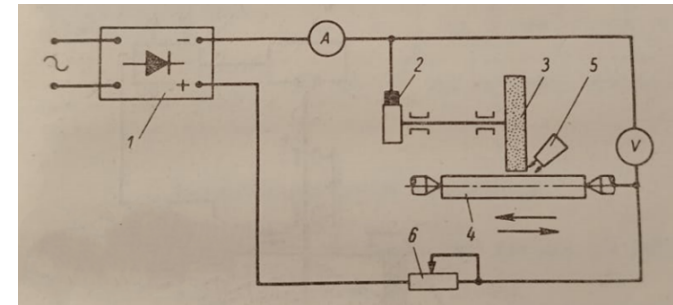


Сурет 1 – Электрлік абразивті өңдеу схемасы

Тұрақты ток кернеуі потенциометр арқылы реттеледі. Амперметр мен вольтметр электрлік өңдеу режимдерін басқаруға мүмкіндік береді.

Қатты қорытпаларды электроабразивті өңдеу 11–12 дәрежеге дейін беттің тазалығын қамтамасыз етеді. Өңдеу өнімділігі минутына 20-35 мм³/см² қатты қорытпаға жетеді. Қатты қорытпаларды электр өткізгіш абразивтермен өңдеу олардың бетін қыздырмай жүзеге асырылады, осының нәтижесінде микрожарық торының толық болмауы қамтамасыз етіледі.

Аяқтау кезінде бір уақытта бірдей өлшемдегі бірнеше (10-15) бөлшекті өңдеуге болады. Электроабразивті өңдеу қолданылатын абразивтің сипатымен, оны бекіту әдісімен және электролит құрамымен ерекшеленетін әртүрлі технологиялық нұсқаларды қолдану арқылы жүзеге асырылады. Өңдеуді абразивпен байланысқан өңдеу (абразивті-металл дөңгелектер және т.б.) және еркін абразивтік (абразивті ұнтақтың электролиттегі суспензиясы) өңдеу деп ажыратады.



Сурет 2 – Электрлік абразивті өңдеудің принциптік схемасы

Электрлік абразивті өңдеудің ерекшеліктері:

- 1) кәдімгі алмас ұнтақтау өнімділігімен салыстырылатын салыстырмалы түрде төмен өңдеу өнімділігі (10-20 мм³/мин);
 - 2) өңделген беттің 12-класқа жететін жоғары тазалығы;
 - 3) алынған материал көлемінің 10-15% шегіндегі дөңгелектің айтарлықтай салыстырмалы тозуы;
 - 4) бөлшектердің үшкір жиектерін электрохимиялық ою арқылы дөңгелектеу; жиек радиусы 0,1 мм жетуі мүмкін;
 - 5) өңделетін беттегі токтың төмен тығыздығы және күйіп қалу және қызу мүмкіндігін болдырмайтын металл контактілерінің болмауы;
 - 6) іс жүзінде агрессивті емес электролиттермен төмен кернеуде жұмыс істеу;
 - 7) құрамында абразивті бар өткізгіш дөңгелектерді пайдалану.
- Өңделген беттің жоғары тазалығы электроабразивті әдісті қолдану аясын анықтайтын негізгі шарт болып табылады. Ол дәл карбид бөлшектерін өндіруде әрлеу материалы ретінде; алмаз аспаптары болмаған кезде қатты қорытпаларды ұнтақтауға мүмкіндік беретін әдіс ретінде пайдаланылуы мүмкін. Электрлік

абразивті өңдеудің технологиялық параметрлері электр алмазды өңдеумен салыстырғанда айтарлықтай төмен болғандықтан, көп жағдайда соңғысын қолданған дұрыс.

Электр абразивті әдіс диаметрі 8-ден 35 мм-ге дейінгі 0,01 мм дәлдікпен және 11-ші класс тазалығымен (өнімділігі 1-3 мм3/мин шегінде) дөңгелек қалыптарды тегістеу үшін, бетінің тазалығы жоғары жылтыратылған кесінділерді, 1 микронға дейінгі дәлдікпен өрлеу карбидті өлшегіштер және т.с.с. жасау үшін қолданылады.

ӘДЕБИЕТТЕР

1 Жилис В. И. Экспериментальное исследование прочности – жесткости скручиванию и стойкости спиральных сверл. – Станкостроение Литвы Сборник научных трудов. – Вильнюс: Минтис. 1969. – Т.1. – С. 198 – 207.

2 Алексеев Н. В. Определение жесткости спирального сверла при кручении и сжатии. Прочность элементов авиационных конструкций. Труды УАИ. – Уфа: Изд-во УАИ, 1973.– Вып. 40. – С. 161 – 167.

3 Жилис В. И., Даниленко Б. Д. Определение объема выборки инструмента при его стойкостных испытаниях.

ИССЛЕДОВАНИЕ НАГРУЖЕННОГО СОСТОЯНИЯ ВАЛА В АРМ SHAFT

ЛУБ Т. Л.

ст. преподаватель, Торайгыров университет, г. Павлодар
ОНОПРИЕНКО В. И., ОМАРОВ Р. К.
студенты, Торайгыров университет, г. Павлодар

В современной индустрии валы являются ключевыми элементами в широком спектре машин и механизмов, от простых промышленных устройств до сложных технологических комплексов и высокотехнологичных транспортных систем. Основная функция валов – передача крутящего момента и вращательного движения, что делает их незаменимыми в таких областях, как машиностроение, авиационная и автомобильная промышленность, энергетика и многие другие. Однако, несмотря на кажущуюся простоту, конструкция вала является результатом сложных инженерных расчетов и компромиссов, направленных на достижение оптимального баланса между прочностью, жесткостью, долговечностью и экономичностью.

Настоящая статья фокусируется на исследовании нагруженного состояния ступенчатого вала в «АРМ Shaft», который является модулем программы «WinMachine». Данный модуль позволяет изучить поведение валов при различных рабочих нагрузках и условиях эксплуатации.

В качестве объекта исследования был выбран ступенчатый вал, выполняющий функцию промежуточного вала в двухступенчатом редукторе.

Первым этапом в исследовании необходимо выполнить чертеж данного вала в модуле. Выполняем построение первой ступени длиной 70 мм и диаметром 50 мм, что создает основу для дальнейших элементов конструкции. Затем добавляем вторую ступень с длиной 100 мм и увеличенным диаметром 60 мм, что обеспечивает переход к более крупным элементам вала. Следующая ступень, имеет длину 80 мм и диаметр 65 мм, что способствует усилению и устойчивости конструкции. Далее добавляем последнюю ступень длиной 50 мм и диаметром 50 мм

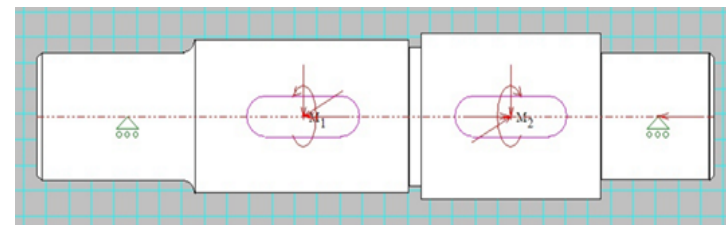


Рисунок 1 – Схема двухступенчатого вала

Ключевым аспектом чертежа является внесение шпоночного паза в центральной части вала, что предназначено для обеспечения надежного соединения вала с другими компонентами механизма. Дополнительно, для имитации реальных условий эксплуатации, к чертежу добавляются поперечные и осевые силы, и, разумеется, крутящие моменты. Это позволяет оценить потенциальные напряжения и деформации, которым будет подвергаться вал в процессе использования. По бокам вала следует добавить опоры. К правой опоре будет действовать осевая сила 3730 Н. В центре шпоночного паза покажем поперечные силы, горизонтальные 13400 и 40000 Н, вертикальные 4900 и 14700 Н, крутящие моменты $M_{a1} = M_{a2} = 280 \text{ Н*м}$. Следует отметить, что программа не допускает возможность исследования, если нагрузка распределена

не равномерно. Поэтому уже на этапе расстановки сил можно отбросить первые ошибки в расчетах.

После провели расчет и получили результаты (рисунок 2, 3) влияния нагрузки на ступенчатый вал.

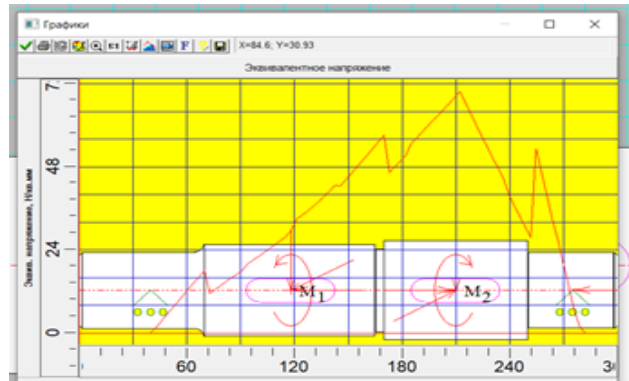


Рисунок 2 – Эквивалентное напряжение

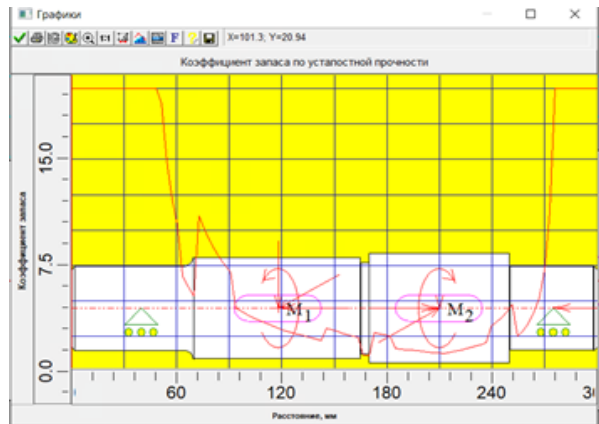


Рисунок 3 – Усталостная прочность

Для проверки тонкости работы приложения было решено немного поменять конструкцию валов, при оставлении все тех же нагрузок и проследить динамику. Добавим промежуточную ступень на вал справа и проведем идентичный расчет.

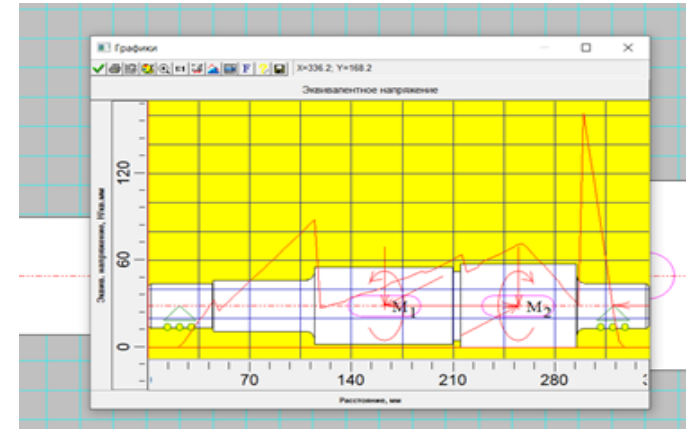


Рисунок 4 – Эквивалентное напряжение 2-ая попытка

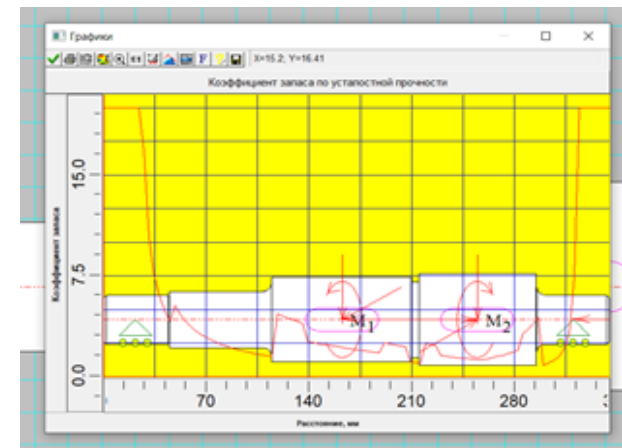


Рисунок 5 – Усталостная прочность 2-ая попытка

По графикам мы видим, что эквивалентное напряжение и усталостная прочность поменялись, и приложение отреагировало на изменения в конструкции, что свидетельствует о возможности проведения в данном приложении исследований необходимых при проектировании всевозможных конструкций, например того же самого двухступенчатого редуктора.

Это показывает возможность регулярного мониторинга и анализа параметров работы при проектировании для обеспечения надежности и безопасности конструкций. Изменения в эквивалентном напряжении и усталостной прочности могут быть связаны с факторами, такими как износ материала, изменение температурных условий или воздействие внешних нагрузок. Понимание этих изменений и их влияния на работу деталей позволяет разработать эффективные стратегии обслуживания и предотвращения отказов в будущем.

Такой подробный подход к проектированию не только облегчает понимание конструкции, но и способствует более точному моделированию и анализу, что важно для обеспечения долговечности и надежности изделия.

Использование АРМ WinMachine значительно улучшает эффективность работы конструкторских отделов, при этом упрощая процесс освоения системы для сотрудников без потери качества работы предприятия. Это позволяет снизить требования к профессиональной подготовке персонала, облегчая интеграцию и повышая общую производительность.

ЛИТЕРАТУРА

- 1 Трубилин Е. И., Труфляк Е. В. Учебное пособие: Основы компьютерного конструирования. Краснодар 2014 г., - 284 с.
- 2 Валы и оси, Конструирование и расчет, Серенсен С.В., Громан М.Б., Шнейдерович Р. М., Когаев В.П., 1970
- 3 Длоугий В. В. Приводы машин. Справочник. Л.: Машиностроение, 1982 г. – 383 с.
- 4 Серенсен С. В. и др. (1970) Валы и оси. Конструирование и расчет

МОДЕРНИЗАЦИЯ КОЛОДОЧНОГО ТОРМОЗА С ОБЕСПЕЧЕНИЕМ ПРИМЕНЕНИЯ ЕГО В ВЕТРОВОДОПОДЪЕМНОЙ УСТАНОВКЕ

ШУМЕЙКО И. А.

к.т.н., профессор, Торайгыров университет, г. Павлодар

ЧЕРНОВ Н. В.

студент, Торайгыров университет, г. Павлодар

РАДЧЕНКО Д. А.

студент, Торайгыров университет, г. Павлодар

Ветроводоподъемные установки (далее ВВПУ) находят широкое применение в сельской местности. Однако, при выводе установки из режима работы, необходимо обеспечить торможение ветрового колеса (ВК) после увода его из-под ветра. Анализ литературных источников показал, что этому вопросу уделяется очень малое внимание. Условию плавного торможения наиболее полно соответствует колодочное торможение.

Конструктивно колодочные тормоза имеют пружинное замыкание. Изменяя установочную длину пружины, можно изменять тормозной момент.

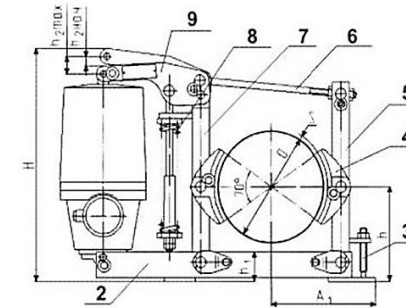


Рисунок 1 – Основные узлы и детали тормоза.

Привод тормоза – 1, основание – 2, болт упорный – 3, колодка – 4, стойка – 5, шток – 6, стойка – 7, пружина – 8, рычаг верхний – 9, шкив тормозной – 10

За основу нами взят унифицированный тормоз колодочный ТКГ-160-1 с использованием электрогидравлического толкателя ТЭ-30 РД [2]. Рассмотрим устройство колодочного тормоза (рисунок 1)

Однако применительно к ВВПУ принятый к использованию унифицированный колодочный тормоз имеет следующие недостатки:

- общая масса колодочного тормоза составляет 18 кг (механизм тормоза имеет массу 12 кг и электрогидравлический толкатель – 6 кг);

Примечание: надо иметь в виду, что эта масса совместно с массой силовой головки должна подниматься на высоту до 6 – 8 метров.

- электрогидравлический привод для реализации своих функций требует наличия линии электропередачи, что не всегда возможно в зависимости от конкретного назначения ВВПУ;

- необходимы дополнительные требования к электробезопасности.

Следовательно, возникает необходимость замены тяжёлого электрогидравлического привода на простой лёгкий телескопический механизм с возможностью ручного снятия с тормоза при запуске в работу ВВПУ. Однако возникает проблема с необходимостью приложения значительного усилия к тросу управления механизмом снятия колодочного тормоза с режима торможения. Расчётное усилие на штоке электрогидравлического привода составляет 320 Н, что не соответствует физическим возможностям человека при переходе на ручное перемещение рычага верхнего при снятии колодочного тормоза с режима торможения. В связи с этим необходимо выполнить расчёт усилий, возникающих в узловых сопряжениях многозвенного механизма колодочного тормоза, обосновать подбор пружины, которая обеспечила бы силовое замыкание на торможение и, в то же время, позволила бы снизить усилие на тросике управления колодочным тормозом.

Расчёты будут выполняться применительно к ВВПУ мощностью 1,2 кВт с диаметром ветрового колеса 2,6 м с механизмом буревой защиты путём увода его из-под ветра.

В качестве расчётной принята схема, представленная на рисунке 2. Наименование составных элементов соответствуют рисунку 1.

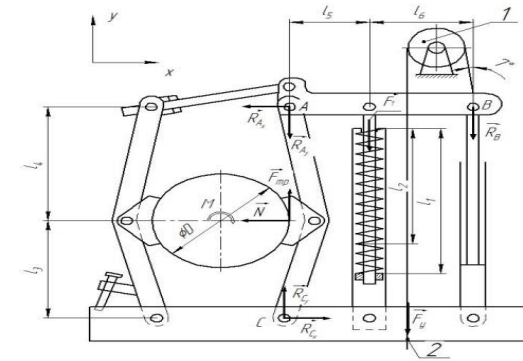


Рисунок 2 – Обновленная схема колодочного тормоза

Электрогидравлический толкатель заменён телескопической качающейся стойкой, масса которой составила 1,5 кг (в четыре раза меньше электрогидравлического толкателя). Тросик управления 2 перекинут через ролик 1, закреплённый в верхней части колодочного тормоза.

С целью упрощения расчётов по определению необходимого тормозного усилия N , действующего на тормозной шкив со стороны колодок, необходимого усилия F_y , прикладываемого к тросику управления при снятии с режима торможения, и подбора пружины, сделаем следующие допущения:

- стойки 5 и 7, корпус пружины и телескопическая стойка всегда занимают вертикальное положение (угол качания составляет $1,5^\circ - 2^\circ$);

- линия действия усилия R_{Ay} совпадает с линией действия реакции опоры правой стойки R_{Cy} и по модулю они равны.

Далее выполним расчёт момента, развиваемого ветровым колесом и который необходимо преодолеть при торможении. Однако необходимо учесть, что торможение должно осуществляться после вывода ветрового колеса из-под ветра, то есть в момент уже слабого воздействия скорости ветра на ветровое колесо. Примем эту скорость равной 1,5 м/с.

Составим уравнения равновесия сил и моментов в принятой системе координат (рисунок 2).

$$\sum x = -R_{Ax} - N + R_{Cx} = 0 \quad (1)$$

$$\sum y = R_B - F_1 - R_{Ay} + R_{Cy} = 0 \quad (2)$$

$$\sum M_C = -Nl_3 - R_{Ax}(l_3 + l_4) + F_1l_5 + R_B(l_5 + l_6) = 0 \quad (3)$$

где F_1 – сила, создаваемая упругостью пружины при ее сжатии на величину $h = 33$ мм, соответствующего силе, обеспечивающей режим торможения;

R_{Ax} и R_{Ay} – соответствующие силы воздействия пружины в точке А рычага верхнего;

R_B – усилие прижима в точке В;

l – размеры, согласно конструкции унифицированного колодочного тормоза ($l_0 = 290$ мм, первоначальная длина пружины; $l_1 = 257$ мм, соответствующая силе упругости $F_1 = 320$ Н, $l_2 = 244$, соответствующая силе упругости пружины при снятии с режима торможения, $l_3 = 0,17$ м, $l_4 = 0,2$ м, $l_5 = 0,096$ м, $l_6 = 0,124$ м, $l_7 = 0,029$ м.

$$\text{Тогда } \sum M_C = -0,17N - 0,37R_{Ax} + 0,096F_1 - 0,22R_B = 0$$

$$\text{Из соотношения } \frac{R_{Ax}}{R_{Cx}} = \frac{l_3}{l_4} = \frac{0,17}{0,2} \quad R_{Ax} = 0,85R_{Cx}$$

$$\text{Из соотношения } \frac{R_{Ay}}{R_B} = \frac{l_6}{l_5} = \frac{0,124}{0,096} \quad R_{Ay} = 1,29R_B$$

Из принятого допущения R_{Ay} и $R_{Cy} = 1,29 R_B$

Подставляя вместо R_{Ax} в уравнение (1) это значение $R_{Ax} = 0,85 R_{Cx}$ получим

$$\sum x = -0,85R_{Cx} - N + R_{Cx} = 0,15R_{Cx} - N = 0$$

$$R_{Cx} = \frac{N}{0,15} = 6,67N$$

тогда $R_{Ax} = 0,85R_{Cx} = 0,85 \cdot 6,67N = 5,67N$.

Решая уравнение (2) относительно R_B с учетом, что $R_{Ay} = 1,29R_B$, получим

Подставляя в уравнение (3) значения $R_{Ax} = 5,67N$ и $R_B = 1,5N$, получим

$$\sum M_C = -0,17N - 0,37 \cdot 5,67N + 0,096 \cdot 320 + 0,22 \cdot 320 = 0$$

$$-2,27N + 101 = 0, N = 50 \text{ Н}$$

Рассчитаем действительный момент на валу ветрового колеса, создаваемого ветровым потоком, после вывода его из-под ветра. Мощность, развиваемая ветровым колесом, может быть определена по формуле [6].

$$N = \rho \cdot v^3 \cdot \frac{\pi D^2}{4} \cdot \frac{\xi}{2},$$

где ρ – плотность воздуха, $\rho = 1,29 \frac{\text{кг}}{\text{м}^3}$,

v – скорость воздушного потока при отведенном из-под ветра ветрового колеса, принята равной $1,5$ м/с.

D – диаметр ветрового колеса, принят равным $2,6$ м для разработанной конструкции ВВПУ;

ξ – коэффициент полезного действия ВВПУ, принят равным $0,4$.

$$N = 1,29 \cdot 1,5^3 \cdot \frac{\pi \cdot 2,6^2}{4} \cdot \frac{0,4}{2} = 4,6 \text{ Вт}$$

Момент на валу ВК, при этом, составит: $M = \frac{30N}{\pi \cdot n}$,

где n – частота вращения ВК, принята равной 100 об/мин при скорости ветра $1,5$ м/с.

$$M = \frac{30 \cdot 4,6}{\pi \cdot 100} = 0,44 \text{ Н} \cdot \text{м}$$

Заменяем нормальную силу N силой трения, используя для этого коэффициент трения покоя для пары трения TR111 – сталь 35 при нагрузке до $1,5$ кН и коэффициенте перекрытия $k_n = 0,66$ $f = 0,4$ [4], где TR119 фрикционный материал углерод-углеродный композит.

$$F_{\text{тр}} = N \cdot f = 50 \cdot 0,4 = 20 \text{ Н}$$

Момент, создаваемый силой трения: $M_{\text{тр}} = F_{\text{тр}} \cdot R_{\text{ш}}$,

где – радиус тормозного шкива, $R_{ш} = 0,097$ м

$$M_{тр} = 20 \cdot 0,097 = 1,94 \text{ Н} \cdot \text{м}$$

$$F_y = \frac{R_A}{\cos 7^\circ} = \frac{320}{0,9925} = 322 \text{ Н.}$$

При сжатии пружины на 13 мм (из конструкции) при переводе в режим снятия с тормоза усилие на тросике управления увеличивается до 420Н, что недопустимо с точки зрения физических возможностей человека. Снизим коэффициент жесткости пружины с

$$k = \frac{F}{h} = \frac{320\text{Н}}{30\text{мм}} = 10,7 \frac{\text{Н}}{\text{мм}} \text{ до } k = 6 \frac{\text{Н}}{\text{мм}}, \quad F = 6 \cdot 30 = 180 \text{ Н}$$

Выполнен расчет параметров пружины по методике, изложенной в литературе [6]. Первоначальная длина пружины, диаметр проволоки 4 мм.

Наружный диаметр пружины $D_1 = 42$ мм (ГОСТ 13766-86) с учетом конструкции узла. Сила пружины при максимальной деформации принимает значение $F_3 = 260$ Н. Средний диаметр пружины: $D_1 - d = 42 - 4 = 38$ мм.

Силе сжатия пружины, соответствующей силе в режиме торможения, соответствует сила $F_1 = 180$ Н. ($h = 30$ мм). Силе сжатия пружины, соответствующей снятию с режима торможения F_2 – будет соответствовать сила $F_2 = 197$ Н (19,7 кг)– что допустимо для физических возможностей человека.

Далее выполним проверку на обеспечение достаточности силы торможения за счет силы пружины $F_1 = 180$ Н.

Выполним расчет сил, действующих в сопряжениях механизма колодочного тормоза применительно к предлагаемой к использованию пружины. При этом используем методику и данные при расчете сил для пружины, используемой в конструкции модифицированного колодочного тормоза.

$$R_{C_x} = 6,67\text{Н}, \quad R_{A_x} = 5,67\text{Н}, \quad R_B = 180 \text{ Н}, \quad R_{A_y} = 1,29 \cdot 180 = 232 \text{ Н}$$

$$\sum M_c = -0,17\text{Н} - 0,37 \cdot 5,67\text{Н} + 0,096 \cdot 180 - 0,22 \cdot 180 = 0$$

$$N = \frac{57}{2,27} = 25\text{Н}$$

$$F_{тр} = N \cdot f = 25 \cdot 0,4 = 10\text{Н}, \quad M_{тр} = F_{тр} \cdot R_{ш} = 10 \cdot 0,097 = 1 \text{ Н} \cdot \text{м}$$

Это больше минимального момента, удерживающего в тормозном режиме шкив вала ветрового колеса, в $\frac{1}{0,4} = 2,5$ раза.

В результате модернизации унифицированного колодочного электрогидравлического тормоза с точки зрения применения его в ветроводоподъемной установке были решены следующие вопросы:

- снижена масса механизма колодочного тормоза;
- исключена необходимость использования электрической энергии, что особенно важно для ветроводоподъемных установок, используемых в точках, удаленных от линий электропередач;
- повышен уровень безопасности работы установки;
- выполненные расчёты показали надёжность и эффективность работы колодочного тормоза.

Примечание: планируются экспериментальные исследования модернизированного колодочного тормоза

ЛИТЕРАТУРА

- 1 Шефтер Е.И., Использование энергии ветра М., Энергоатомиздат, 1983 г., с. 199
- 2 <http://nrz52.ru/kolodochnyj-tormoz/> ООО Нижегородский редукторный завод. Инструкция к колодочному электрогидравлическому тормозу, г. Нижний Новгород, 2024 г. 7 с.
- 3 Шумейко, И. А., Касенов, А. Ж., Нуркимбаев, С. М., Высокоэффективная ветроэнергетическая установка малой мощности с буревой защитой. Научный журнал «Вестник Торайгыров университета». Энергетическая серия. № 3, 2022 г. Павлодар. – с. 224-238
- 4 Шумейко И. А., Нуркимбаев С. М., Итыбаева Г. Т., Касенов А. Ж. Расчет механизма автономного регулирования частоты вращения

ветрового колеса и буревой защиты. Журнал «Наука и техника Казахстана». Павлодар. №4 – 2023 г. С.91–102.

5 Кривошея, Ю. В. Кривошея Д.С. Коэффициент трения дискового тормоза. Журнал «Известия транссиба», № 4, 2020 г. с. 75 – 81

6 Анурьев В. И. Справочник конструктора-машиностроителя. Том 3, М., Машиностроение, 2006 г., 936 с.

ПРЕИМУЩЕСТВА ТЕХНОЛОГИИ ЭЛЕКТРОЭРОЗИОННОЙ ОБРАБОТКИ ДЛЯ СЛОЖНОПРОФИЛЬНЫХ ДЕТАЛЕЙ

САРЫБАЙ А. М.

студент, Торайгыров университет, г. Павлодар

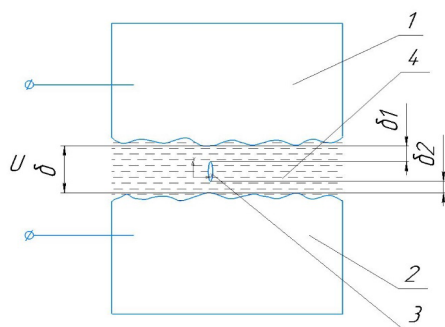
МУСИНА Л. Р.

магистр, преподаватель (ассистент), Торайгыров университет, г. Павлодар

ДЕРЕВЯГИН С. И

к.т.н., ассоц. профессор, Торайгыров университет, г. Павлодар

Электроэрозионная обработка (ЭЭО) – обработка, в основу которой положен процесс удаления материала с помощью высокочастотных электрических разрядов между электродом и обрабатываемой деталью в рабочей жидкости (рисунок 1).



1 – электрод-инструмент; 2 – электрод-заготовка;

3 – электропроводная частица; 4 – диэлектрическая жидкость

Рисунок 1 – Схема электроэрозионной обработки

Электроэрозионная обработка имеет электротермический характер, где высококонцентрированный электрический разряд в пространстве и во времени преобразуется в тепловую энергию между электродом-инструментом 1 и электродом-заготовкой 2. Электроэрозионная обработка широко используется для обработки различных материалов и деталей, особенно в случаях, когда требуется высокая точность, сложные формы или обработка материалов, которые трудно или невозможно обработать традиционными методами.

К примерам сложнопрофильных деталей относятся:

а) турбины и лопатки, используемые в энергетической отрасли, являются сложнопрофильными деталями. Они имеют изогнутые формы с плавными кривыми поверхностями, которые обеспечивают оптимальную эффективность и производительность.

б) прецизионные шестерни, используемые в передачах и механизмах, могут иметь сложные зубчатые профили. Они обеспечивают точное взаимодействие с другими шестернями и обеспечивают плавное и эффективное передвижение.

в) инженерные крепежные элементы, такие как болты, винты и шпильки, могут иметь сложные профили с нарезками, резьбами или шлицами. Это обеспечивает надежное соединение и передачу силы между деталями.

г) шасси и рамы автомобилей, поездов, и других транспортных средств могут иметь сложную геометрию с множеством выступов, пазов и крепежных отверстий. Это обеспечивает прочность и жесткость конструкции.

д) в машиностроении используются различные инструменты и приспособления с сложной геометрией. Например, фрезы, сверла, пресс-формы, приспособления для изготовления пластиковых деталей и т. д. они имеют сложные формы и поверхности, чтобы обеспечить точность и эффективность обработки.

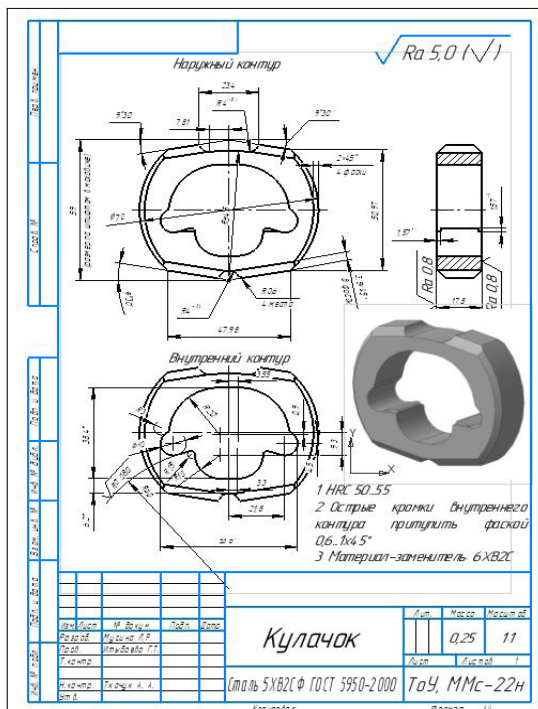


Рисунок 2 – Рабочий чертеж сложнопрофильной детали на базе ТОО «Проммашкомплект»

Это лишь некоторые примеры типов деталей и инструментов, которые могут быть обработаны с помощью электроэрозионной обработки. Важно отметить, что преимущество этого метода заключается в его способности обрабатывать детали с высокой точностью и сложной геометрией, что делает его востребованным в различных отраслях производства.

Ниже перечислена номенклатура деталей заводского характера, которые получают с помощью электроэрозионной обработки:

1 Зубчатые колеса и передачи, используемые в механизмах и машинах для передачи движения и момента.

2 Прецизионные детали для точных устройств, используемые в оптико-механическом оборудовании.

3 Элементы для изготовления прототипов и форм, используемые в процессах прототипирования и производства небольших серий отливок.

4 Лекало, шаблоны, комбинированные инструменты и приспособления

Особенность электроэрозионной обработки (ЭЭО) зубчатых колес заключается в возможности создания высокоточных и сложных форм зубьев с высокой степенью точности и повторяемости. Вот несколько ключевых особенностей ЭЭО зубчатых колес:

1 Высокая точность. ЭЭО позволяет создавать зубчатые колеса с высокой степенью точности, что важно для обеспечения правильной передачи движения и момента в механических системах.

2 Сложные формы зубьев. С помощью электроэрозии можно легко формировать сложные формы зубьев, такие как зацепления, профилированные зубья и другие нетипичные конфигурации, которые трудно или невозможно изготовить с помощью традиционных методов.

3 Обработка твердых материалов. ЭЭО позволяет обрабатывать твердые материалы, включая сталь, титан, титановые сплавы и керамику, что делает его подходящим для широкого спектра применений в различных отраслях промышленности.

4 Минимальные деформации. Поскольку процесс ЭЭО основан на удалении материала путем электрического разряда, он обычно сопровождается минимальными термическими и механическими деформациями обрабатываемой детали, что позволяет сохранить высокую точность и форму зубчатого колеса.

5 Возможность создания малых серий. ЭЭО может быть эффективным методом для создания небольших серий зубчатых колес или даже отдельных прототипов, поскольку он обеспечивает быстрое и точное изготовление деталей без необходимости изготовления сложных инструментов или пресс-форм.

После электроэрозионной обработки зубчатых колес также требуется осуществлять контроль качества для соответствия деталей требованиям по точности, геометрии и прочности. Ниже представлены основные параметры контроля качества после ЭЭО зубчатых колес:

- геометрический контроль: профиль зубьев, проверка точности формы и размеров зубьев после обработки, контроль равномерности шага зубьев по окружности колеса; диаметральный зазор, измерение размера между соседними зубьями для оценки

точности профиля; угол наклона зубьев, оценка угла наклона зубьев относительно оси колеса;

- качество поверхности: шероховатость поверхности, отсутствие дефектов: визуальный контроль на предмет трещин, заусенцев и других дефектов на поверхности.

- функциональный контроль: испытание на прочность; оценка прочности и износостойкости зубчатых колес после обработки, включая проверку на усталостные дефекты; тестирование шума и вибрации: контроль уровня шума и вибрации при вращении колеса для обеспечения правильной работы в системе передачи.

- химический анализ: оценка состава материала после обработки для обеспечения соответствия требованиям по прочности и износостойкости и т.д.

Каждый из этих параметров контроля играет важную роль в обеспечении качества зубчатых колес после ЭЭО. Точные методы и параметры контроля могут варьироваться в зависимости от конкретных требований к деталям и спецификаций производства. Таким образом, электроэрозионная обработка в совокупности со шлифованием представляют собой два метода, которые могут обеспечить высокое качество обработки поверхности зубьев зубчатых колес. Выбор оптимального метода зависит от конкретных требований процесса и используемых материалов.

ЛИТЕРАТУРА

1 Дервягин С. И., Мусина Л. Р. и др. Исследование особенностей процесса трения сложнопрофильных деталей // Материалы международной научной конференции «XXII Сатпаевские чтения» / Торайгыров университет, – Павлодар, 2022. – Т.13. С. 87 – 90.

2 Истратов Е. С., Денчик А. И. Влияние электроэрозионной обработки на поверхностный слой металла // Материалы республиканской научной конференции молодых ученых, студентов и школьников «IX Сатпаевские чтения», города Павлодар, 2017 года / ПГУ им. С.Торайгырова; – Павлодар, 2017. – Т.5. – 183 с.

3 Мусина Л. Р., Дервягин С. И. и др. Сущность и составляющие процесса электроэрозионной обработки материалов // Материалы международной научной конференции молодых учёных, магистрантов, студентов и школьников «XXIII Сатпаевские чтения» / Торайгыров университет, – Павлодар, 2022. – Т.11. С. 324 – 331

4 Абляз Т. Р. Современные подходы к технологии электроэрозионной обработки материалов: учеб. пособие / Т. Р. Абляз, А. М. Ханов, О. Г. Хурматуллин. – Пермь: Изд-во Перм. нац. исслед. политехн. ун-та, 2012. – 121 с.

5 Немилов Е. Ф. Электроэрозионная обработка материалов. – Л. : Машиностроение, Ленингр. отд-ние, 1983. – 160 с., ил.

Секция 15

Көлік кешенінің инновациялық дамуының
ғылыми-техникалық аспектілері
Научно-технические аспекты инновационного
развития транспортного комплекса

РАЗРАБОТКА ПРОТОТИПА МОТОЦИКЛА С ЭЛЕКТРОПРИВОДОМ

АБИЛЬДИНОВ Э. Р.

студент, Торайгыров университет, г. Павлодар

САГАДАТОВ Т. А.

магистрант, Торайгыров университет, г. Павлодар

ЗАРИПОВ Р. Ю.

магистр, ст. преподаватель, Торайгыров университет, г. Павлодар

Мотоцикл как источник загрязнения воздушной среды снискал сомнительную известность уже давно. Однако уровень токсичности его отработавших газов до последнего времени почти во всем мире оставался вне контроля.

Проблема загрязнения воздуха продуктами работы двигателей внутреннего сгорания возникла, как известно, в городах с большим количеством автомобилей. Мотоциклы же среди городских транспортных средств составляли относительно небольшую долю. Именно поэтому мероприятия по снижению выброса вредных веществ в первую очередь коснулись автомобилей, конкретнее – автомобилей с карбюраторными двигателями, преобладающих в парке.

В рамках научно-исследовательской работы нами получен патент на полезную модель по теме «Модернизация конструкции мотоциклов с целью повышения экологической безопасности». Наименование патента «Способ модернизации мотоцикла с целью повышения его экологической безопасности». Способ заключается в снятии неисправной цилиндро-поршневой группы двигателя и установки на его место электродвигателя, выходной вал которого с помощью цепной передачи передает крутящий момент на коробку передач мотоцикла. Так как более нет необходимости в бензине, в базовый бензобак устанавливаются аккумуляторные батареи, а контроллер управления двигателем располагается в боковом отсеке базовой модели мотоцикла. При этом технические характеристики мотоцикла остаются неизменными, а вредные выбросы от сгорания топлива отсутствуют.

Электромотоцикл, собранный в соответствии со способом модернизации мотоцикла с целью повышения его экологической безопасности содержит раму 1, на которой закреплены электродвигатель 2, коробка передач 3, бак 4, в котором расположены аккумуляторные батареи 5, передняя вилка 6, задняя подвеска 7. При этом электродвигатель 2 связан с коробкой передач с помощью цепной передачи 8, а управляющий контроллер 9 располагается в боковой крышке базового мотоцикла 10.

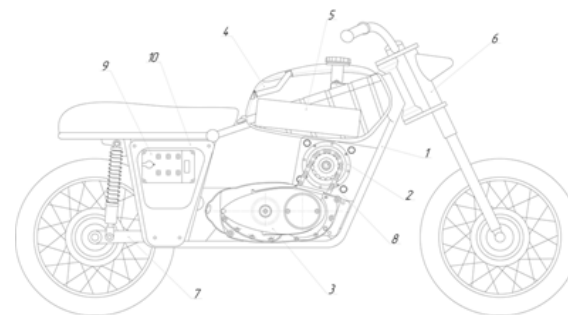


Рисунок 1 – Общий вид мотоцикла



Рисунок 2 – Внешний вид мотоцикла



Рисунок 3 – Расположение двигателя и аккумулятора

Размеры мотоцикла следующие: длина – 2200 мм; ширина – 1780 мм; высота – 1300 мм; база – 1450 мм; дорожный просвет – 125 мм.

Двигатель: двухтактный, одноцилиндровый, воздушного охлаждения; рабочий объем – 346 см³; степень сжатия – 8,7 – 9,2; мощность – 22 л. с./16 кВт при 4900 - 5300 об/мин; топливо – смесь бензина А-76 и масла (25:1).

Электрооборудование: напряжение – 12 В; генератор – переменного тока мощностью 100 Вт; электронный блок «выпрямитель – регулятор напряжения».

Трансмиссия: сцепление – многодисковое, в масляной ванне; коробка передач – четырехступенчатая: I – 3,88; II – 2,01; III – 1,26; IV – 1,0; моторная передача – цепная 2,17; задняя передача – цепная 2,33.

Модернизация предполагает установку электродвигателя. В качестве энергоустановки применен бесконтактный двигатель постоянного тока с возбуждением от постоянных магнитов (BLDC) мощностью 3 кВт (рисунок 4).

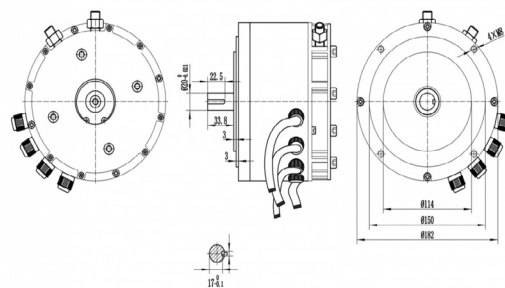


Рисунок 4 – BLDC мотор

Мотор установлен на месте блока цилиндров ДВС и закреплен на раме мотоцикла. Привод осуществляется с помощью цепной передачи через стандартную коробку передач мотоцикла (рисунок 5). Аккумуляторные батареи располагаются в стандартном баке мотоцикла, что обеспечивает их влагу и пылезащищенность.

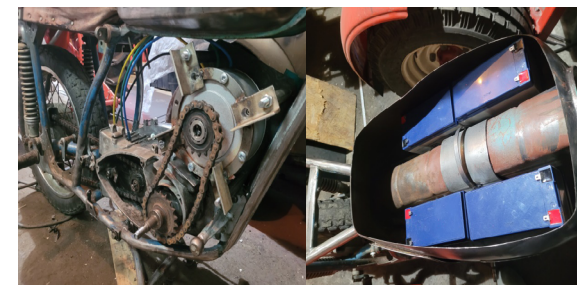


Рисунок 5 – Расположение электродвигателя (а), расположение аккумуляторных батарей (б)

Совершенствование конструкции мотоциклов ИЖ проводится с целью увеличения экологических и экономических показателей мотоцикла. Мотоциклы ИЖ активно эксплуатируются в сельской местности, они обладают хорошей проходимостью и очень экономичны в эксплуатации.

ЛИТЕРАТУРА

1 Отечественные мотоциклы [Электронный ресурс]. – Режим доступа: http://izh-motor.ru/index/o_zavode/0-303, свободный.

2 Официальный сайт Ижмаш [Электронный ресурс]. – Режим доступа: http://izhmoto.ru/production/road_motorcycles/unker, свободный.

3 Официальный сайт ОАО «Ижевские мотоциклы» [Электронный ресурс]. – Режим доступа: http://izhmoto.ru/production/special_tech/special_samson, свободный.

4 Motovolg [Электронный ресурс] – Режим доступа <http://motovolg.com>.

5 Elmoto [Электронный ресурс] – Режим доступа <http://www.elmoto.com/en/en-bikes/en-te2-tiefeinsteiger/en-technische-daten/>

6 ГОСТ 6253-78 Мотоциклы, мотороллеры, мопеды, мотовелосипеды.

7 Методы испытания. – Введен впервые; дата введ 02.08.1978.
– М.: Госстандарт СССР, 1986. – 43 с.

О РАЗВИТИИ АВТОБУСОВ НА ЭЛЕКТРИЧЕСКОЙ ТЯГЕ

АУФАЛИ А.

студент, Торайгыров университет, г. Павлодар

ЗЕКЕН Ш. А

магистрант, Торайгыров университет, г. Павлодар

СЕМБАЕВ Н. С.

к.т.н., асоц. профессор, Торайгыров университет, г. Павлодар

К 2018 году электроавтобусы, еще недавно никем не воспринимавшиеся всерьез, оказались тем самым рычагом, с помощью которого можно перевернуть мир городского транспорта и коренным образом повлиять на развитие нефтепромышленности. В Китае каждые пять недель производится 9,5 тысяч электроавтобусов (цифры, сопоста вимые со всем автопарком Англии), которые немедленно выводятся на городские маршруты взамен дизельных машин. К концу 2017 года по всему миру ездили 385 тысяч таких автобусов, и преобладающая часть – 99 % – двигалась по улицам китайских городов. На электроавтобусы приходится 17 % сего городского автотранспорта Поднебесной, и это только начало. Разумеется, такие темпы производства заметно снизили спрос на топливо. Автобусы с дизельным двигателем потребляют в 30 раз больше топлива, чем легковые автомобили, и внедрение электроавтобусов оказало куда большее влияние на сферу энергетики, чем все автомобили, производимые Tesla, Toyota и другими компаниями, вместе взятые. Согласно расчетам BNEF, каждая тысяча электроавтобусов вытеснит с рынка около 500 баррелей дизельного топлива в сутки. С учетом еженедельно выпускаемых в КНР 1,9 тысячи электрических автобусов, такое же их количество списывается в утиль, то есть, иными словами, перестает потреблять дизель. В результате выпуска китайских электроавтобусов в 2018 году потребление топлива снизится почти на 280 тысяч баррелей в день, то есть на 37 %. Для сравнения, примерно такое же количество топлива сжигает Греция, причем на городской транспорт приходится 233 000 баррелей.

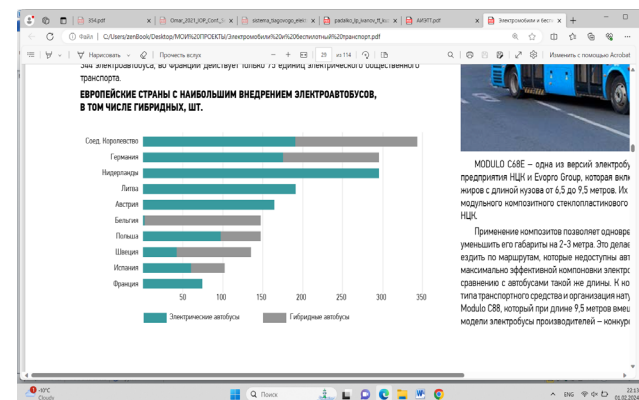


Рисунок 1 – Количество электроавтобусов

Власти крупных городов по всему миру уже давно пытаются решить проблему загрязненного воздуха. Давление экологических организаций и международных обязательств не ослабевает, поэтому приобретение электроавтобусов станет крайне выгодным, считает глава лондонского транспортного исследовательского центра Колин МакКеррачер (Colin McKerracher). Китай опережает весь мир, заменяя дизельный городской транспорт на электрический, но у этого есть причина – в китайских городах, развивавшихся в двадцать первом столетии стремительными темпами, были самые серьезные проблемы с загрязнением воздуха. В начале 2000-х Шэньчжэнь был типичным примером процветающего китайского города с душающим смогом, и в 2009 году правительство выбрало его для пилотной программы по энергосбережению и внедрению транспортных средств с нулевым уровнем выбросов. В 2011 году китайская компания BYD выпустила первые электроавтобусы, а к декабрю 2017 года весь автопарк городского транспорта Шэньчжэня – 16 тысяч единиц – состоял только из них. BYD отвечает за 13 % процентов китайского рынка электроавтобусов – к 2018 году компания выпустила 35 000 единиц техники и заключила договор на поставку еще 15 000 на следующий год. По оценкам BYD, автобусы компании сэкономили 6,8 миллиарда литров дизельного топлива, то есть в атмосферу не поступило 18 миллионов тонн углекислого газа. Для сравнения – европейский передовик в области городского электротранспорта, Великобритания, имеет всего 344 электроавтобуса, во Франции действует только 75 единиц электрического общественного транспорта.

Исследователи из Пхэгвары разработали первый в своем роде беспилотный автобус массой 1500 кг, работающий на солнечной энергии. В настоящее время автобус можно использовать внутри закрытых кампусов, однако дорожная версия появится позже. На одной зарядке автобус может проехать до 70 км. Автобус стоит 15 тысяч рупий.

Автобус заряжается с помощью солнечных батарей, расположенных вдоль автомобиля. Они могут генерировать два киловатта электроэнергии и помогать заряжать шесть свинцово-кислотных аккумуляторов.

«Это беспилотный автобус, который будет двигаться автоматически, распознавая дорогу и окрестности. Он может преодолевать бесконечные расстояния, поскольку это солнечный автобус, а солнце постоянно заряжает аккумуляторы. Без непрерывной зарядки он может проехать 70 км на одном заряде. В 2014 году мы разработали беспилотный гольф-кар, а где-то в прошлом году мы подумали, почему бы не разработать систему или автобус, который не зависит от бензина, дизельного топлива или электричества. Этот проект занял год», – сказал Мандип Сингх, руководитель проекта автономного автобуса Lovely Professional University в Пхэгваре.

Около 300 студентов и пять преподавателей изготовили автобус в мастерской университета.



Рисунок 2 – Солнечный беспилотный электробус

Широкое распространение на общественном транспорте дизельных двигателей объясняется тем, что они работают на сравнительно дешевом топливе, отличаются лучшей топливной

экономичностью и меньшей токсичностью отработавших газов (ОГ). Однако и они не всегда удовлетворяют современным требованиям по токсичности [1].

Одиннадцать крупнейших городов мира, включая Лондон, Нью-Йорк, Лос-Анджелес, Пекин, Мадрид, Копенгаген, Кейптаун, постепенно двигаются к полному отказу от закупки дизельных автобусов к 2020 году [1].

Казахстан стал первым государством в Центральной Азии, создавшим организационно-правовую основу для перехода к «зеленому росту» через принятие ряда законодательных документов, в том числе Экологического кодекса (2007) [2], Закона о поддержке использования возобновляемых источников энергии (2009 год), и Концепции перехода к «зеленой экономике» (2013 год) [3].

Концепция по переходу Республики Казахстан к «зеленой экономике» закладывает основы для глубоких системных преобразований с целью перехода к экономике новой формации посредством повышения благосостояния, качества жизни населения Казахстана и вхождения страны в число 30-ти наиболее развитых стран мира при минимизации нагрузки на окружающую среду и деградации природных ресурсов.

Внедрение в городах единиц общественного транспорта, не оказывающих отрицательного влияния на окружающую среду, можно считать большим шагом к «зеленой экономике».

Одним из примеров «движения к зеленой экономике» можно привести приобретение в июле 2019 года электробусов в качестве основной массы подвижного состава автобусного парка №1 города Павлодар. Электробусы производства Китая марки ANKA1 собраны на Костанайском заводе ТОО «СарыаркаАвтоПром» (рисунок 1). Приобрести их удалось благодаря лизинговой программе, которую осуществляет холдинг «Байтерек» и его дочерние компании АО «БРК Лизинг» и Банк развития Казахстана [4,5].

Так как Павлодар является городом с большим количеством промышленных предприятий и высоким уровнем загрязнения воздуха, применение экологически чистых видов транспорта является, несомненно, актуальным. Электробус является относительно новым типом подвижного состава, в связи с чем необходимо взвешенное и объективное обоснование выбора тех или иных возможных вариантов технических, технологических и других аспектов решения столь глобальной задачи. По сравнению с автобусом, оборудованным двигателем внутреннего сгорания,

работающем на бензине, дизельном топливе или газе, электробус обладает рядом несомненных преимуществ. Он практически бесшумен, прост в управлении, надёжен и долговечен. Эксплуатация электробуса обходится гораздо дешевле, чем эксплуатация обычного автобуса с ДВС. Главное же достоинство электробуса – экологическая безопасность без привязки к проводам.

Электробус ANKAI имеет запас хода 200-250 км, время полной зарядки от 2 до 6 часов. Для зарядки на конечных остановках автобусных маршрутов установили проводные зарядные станции.



Рисунок 3 – Электробус ANKAI на станции зарядки

Инфраструктура для электробусов. Эксплуатация электробусов предполагает обеспечение надёжной и доступной зарядной инфраструктурой. Целесообразно разработать единую инфраструктуру для быстрой зарядки вне зависимости от марки и модели электробусов. Схема компонентов такой системы представлена на рисунке 10.

Мобильная инфраструктура города должна решать следующие задачи:

- повышение эффективности городского хозяйства;
- улучшение экологической обстановки в городе;
- повышение качества проживания в городе;
- повышение качества услуг, оказываемых населению;
- создание транспортной среды, доступной для лиц с ограниченными физическими возможностями;
- повышение привлекательности города для туристов и создание условий для развития туристического бизнеса.

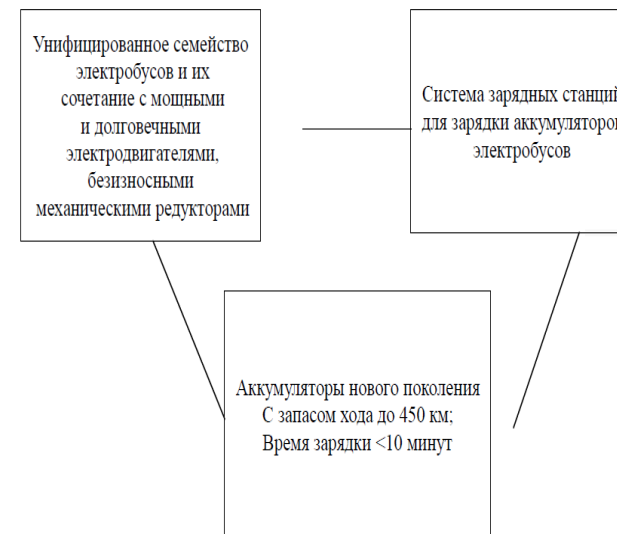


Рисунок 4 – Взаимосвязь элементов мобильной инфраструктуры для электробусов

В результате проведённого анализа международного и отечественного подхода к решению экологических проблем можно уверенно сделать вывод: переход от автобусного дизельного транспорта к электробусам имеет первостепенное экологическое значение.

Уровень шума электробусов значительно ниже дизельных, что является положительным моментом для экологической безопасности.

К ключевым принципам новой экологической политики относятся задачи, связанные с качественными преобразованиями транспортной системы, направленными на сокращение антропогенных выбросов CO₂, снижение уровня шума. Для этого целесообразно [10]:

- направить инвестиции в общественный транспорт;
- осуществить перевод автобусного парка с дизельными двигателями на электрические двигатели;
- стимулировать обновление парка автотранспортными средствами более высокого экологического класса;

- повысить роль велотранспорта и развивать инфраструктуру для него.

ЛИТЕРАТУРА

- 1 Экологический кодекс Республики Казахстан от 9 января 2007 года с изменениями и дополнениями по состоянию на 11.04.2019 г.
- 2 О Концепции по переходу Республики Казахстан к «зеленой экономике». Указ Президента Республики Казахстан от 30 мая 2013 года № 577
- 3 Официальный сайт акимата города Павлодар // Электронный ресурс : akimat-pvl.gov.kz
- 4 Официальный сайт ТОО «СарыаркаАвтоПром» г. Костанай // Электронный ресурс : sar.com.kz
- 5 Зарипов Р. Ю., Ивашко В. С., Сембаев Н. С., Алина Е. А. К вопросу внедрения электробусов в транспортную систему города // Наука и техника Казахстана. – №4. – 2019. – С. 75–8

ҚАЗАҚСТАН РЕСПУБЛИКАСЫНДА КӨЛІК-ЛОГИСТИКАЛЫҚ ОРТАЛЫҚТАР КЕШЕНІН ҚҰРУ ПЕРСПЕКТИВАЛАРЫ

ЖӨКЕШ Д., АЛПЫСБАЕВА Г.
студенттер, Торайғыров университеті, Павлодар қ.
ЗАРИПОВ Р. Ю.

магистр, аға оқытушы, Торайғыров университеті, Павлодар қ.

Бүгінгі таңда ҚР Бірыңғай көлік жүйесін дамытуға, оның барлық элементтерін жаңғыртуға, көлік кешені жұмысының тиімділігін арттыруға ерекше назар аударылуда.

Көлік-логистикалық инфрақұрылымның жеткіліксіз дамуы жағдайында еліміздің көлік кешенінің өнімділігі мен жұмыс істеу тиімділігі төмендейді.

LPI логистикасының тиімділік индексі бар, онда біз бүгінгі күнге дейін тек 86-орында тұрмыз. Ол 6 критерий бойынша есептеледі: инфрақұрылымның сапасы (авто, т.ж. жолдар, әуежайлар); кедендік рәсімдердің тиімділігі; халықаралық тасымалдауды ұйымдастырудың қарапайымдылығы; жүктерді қадағалау мүмкіндігі; жүктерді жеткізу мерзімдерінің сақталуы; логистикадағы құзыреттілік.

олардың барлығында біздің ел, өкінішке орай, ең жақсы позицияны иеленбейді.

Транзиттік әлеует елдің әртүрлі өңірлер арасындағы халықаралық көлік ағындарын қамтамасыз ету және қолдау мүмкіндіктерін іске асырудың қуатты құралы болып табылады. Әлемнің бірқатар мемлекеттерінде транзит айтарлықтай табыс көзі болып табылады және ел экономикасының дамуында маңызды рөл атқарады. Қазақстан әлемнің екі бөлігінің – Еуропа мен Азияның түйіскен жерінде тиімді географиялық жағдайға ие-елге өзінің транзиттік әлеуетін толық көлемде іске асыруға, елдің әлемдік шаруашылық жүйеге тиімді интеграциялануын қамтамасыз етуге және сол арқылы ел экономикасын жаңа деңгейге көтеруге мүмкіндік беретін құнды стратегиялық ресурс болып табылады. Транзиттік әлеуетті іске асыру Қазақстанның экономикалық саясатының басым бағыттарының бірі болып табылады. Мемлекеттік бағдарламалар елдің транзиттік әлеуетін пайдаланудың тиімді жолдарын қалыптастыруға бағытталған: Қазақстан Республикасының 2020 жылға дейінгі Стратегиялық даму жоспары, Қазақстан Республикасының 2020 жылға дейінгі көлік жүйесінің инфрақұрылымын дамыту мен интеграциялаудың мемлекеттік бағдарламасы, Қазақстан Республикасының 2020 жылға дейінгі көлік стратегиясы және басқалар.

Қазақстан үшін транзиттік әлеуетті іске асырудың перспективалық бағыттары: Ресей арқылы ЕО елдеріне; Қытайға, Жапонияға, Оңтүстік-Шығыс Азия елдеріне; ОА және Закавказье елдері арқылы Иран мен Түркияға.

Қазақстанның қытайлық Жібек жолы жобасына қатысуы транзиттік тасымалдау көлемін ұлғайтады. Жаңа Жібек жолының жобасы перспективада Оңтүстік-Шығыс Азия елдерінен Еуропаға теңіз бағытына бәсекелес ретінде қарастырылады.

Болашақта қытай бағытында мұнай мен газ транзитінің ұлғаюы күтілуде. Негізінен Қазақстан арқылы газ транзиті төрт магистральдық құбыр арқылы жүзеге асырылады: «Орта Азия – Орталық» Өзбекстан Қазақстан Ресей бағытында (түрікмен және өзбек газы тасымалданады); «Бұхара газды ауданы – Ташкент Бішкек Алматы» Өзбекстан Қазақстан бағытында (өзбек газы тасымалданады); «Орынбор – Новопсков» және «Союз» МГ Ресей бағытында (Ресей газы); «Бұхара – Орал» Ресей бағытында (түрікмен газы) [2].

ҚР-да транзиттің дамуына кедергі келтіретін проблемалар бар: көлік инфрақұрылымының төмен деңгейі, онда оның объектілерінің айтарлықтай тозуы байқалады-40-тан 100 % - ға дейін; экспорттық және импорттық рәсімдерді рәсімдеу үшін талап етілетін күндер саны, бюрократизацияның жоғары дәрежесі; заманауи көлік технологияларын баяу енгізу; көлік логистикасының дамымауы және тиімсіздігі, бұл тасымалдау мен бағаның қымбаттауына ықпал етеді тауарлар [3].

Бүгінгі таңда Қазақстанның транзиттік әлеуеті толық көлемде іске қосылмаған. Жүк тасымалдарының көпшілігі республика ішінде жүзеге асырылады, ал транзиттік тасымалдау көлемі шамалы. Бүгінгі таңда халықаралық транзиттің дамуы елдердің географиялық орналасу ерекшеліктерімен емес, жаңа технологияларды енгізумен, әлемдік көлік жүйесінде біріздендіру және шоғырлану процестерімен байланысты.

Қазақстанда құрлықтағы көлік дәліздерінің бәсекеге қабілеттілігі мәселесі өзекті болып отыр. Құрлықтағы маршруттың артықшылығы-жүктерді теміржол немесе автомобиль көлігімен жеткізу жылдамдығында, бұл жүкті теңіз кемелерімен жөнелту кезіндегіден 2,5 есе аз. Белгілі бір маршруттың бәсекеге қабілеттілігін бағалау кезінде транзиттік тасымалдау кезінде белгілі «коммерциялық үшбұрышқа» – «уақыт – сервис – тарифке» сүйену қажет [4].

Қазақстанның негізгі сауда серіктесі Еуропалық Одақ. ЕО елдеріне ЕАЭО арқылы Қытайдан және Азияның басқа елдерінен тауарлар құрлық арқылы жеткізіледі. Қазақстанның ЕАЭО аясындағы барлық елдермен және оның негізгі сауда әріптестері – Қытай мен ЕО-мен ынтымақтастығын кеңейту республикаға өзінің транзиттік әлеуетін іске асыруға мүмкіндік береді.

EPSP шеңберінде Қытайдан Еуропаға транзиттік дәліздерді шартты түрде үш топқа бөлуге болады: Солтүстік жол (құрлықтағы «экономикалық белдеу»), теңіз жолы («теңіз Жібек жолы») және оңтүстік жол.

Солтүстік жолға Қытай, Қазақстан және Ресей аумағы арқылы өтетін маршруттар кіреді. Солардың бірі – «Батыс Еуропа-Батыс Қытай» автомобиль дәлізі, онда Қытайда өз бөлігі төселген. Аймақтағы ең ірі жобалардың бірі – «Батыс Еуропа-Батыс Қытай»автомобиль дәлізі. Жобаны елімізде жүзеге асыру 2009 жылы басталды. Бұл автомобиль дәлізі Батыс Еуропа елдеріне Қытай тауарлары үшін ең қысқа жолды және ҚХР-ға машиналар мен жабдықтарды кері жеткізуді қамтамасыз етеді, ол ЕО мен Қытай арасындағы Тауарларды жеткізу мерзімін 3,5

есеге қысқартады. Бұл жоба Бизнесі, туризмді, сауданы, Қазақстанның қаржысын дамыту үшін маңызды. «Батыс Еуропа – Батыс Қытай» жаңа көлік дәлізін құру жобасын іске асыру Қытайдан тасымалданатын тауарлардың бір бөлігін теңіз көлігінен (45 күн) Автомобиль көлігіне (11 күн) қайта бағдарлауға мүмкіндік береді деп болжануда. Республика Көлік министрлігінің мәліметінше, Батыс Еуропа – Қытай автожолының жалпы ұзындығы 8 мың 998 км құрайды, оның 3 мың 200 км – ден астамы Самара – Шымкент – Тараз – Қордай-Алма – Ата-Қорғас автожолының негізінде Қазақстан аумағы арқылы өтеді [5].

Қазақстан Республикасында логистикалық компаниялардың қалыптасуына кедергі келтіретін негізгі факторлардың бірі қазіргі заманғы қойма терминалдарының тапшылығы болып табылады. Мамандандырылған компаниялар жүктердің қозғалысының тамаша схемаларын жасай алады, бірақ тиісті логистикалық инфрақұрылымсыз – қызмет көрсетілетін аумақтағы заманауи қойма кешендерінің желісі – тізбектелген тізбек бір әлсіз буынмен сенімсіз болады. Аймақтардағы қоймалардың көп бөлігі бұрынғы өндірістік үй-жайлар немесе базалар болып табылады. Мұндай нысандар халықаралық талаптарға сәйкес келмейді және заманауи логистикалық қызметтер кешенін ұсыну мүмкіндігі үшін қажетті жағдайларды қамтамасыз ете алмайды. Тиісті инфрақұрылым құрылысының Қазақстан аумағы арқылы транзитті дамыту да, көліктік логистиканы дамыту да мүмкін емес.

РТЛО тірек желісін дамытудың қолданыстағы ғылыми негіздемесінің жаңа әдістерін жетілдіру және енгізу еліміздің жедел инновациялық дамуының неғұрлым прогрессивті нысандарының бірі ретінде Қазақстан Республикасында қалыптастырылатын көлік-логистикалық кластер шеңберінде жиынтығында интеграцияланған көліктік-логистикалық жүйені құрайтын ҚР-да әртүрлі деңгейдегі логистикалық орталықтарды құру перспективасы тұрғысынан ерекше өзектілікке ие болады.

Қазақстан Республикасының Көлік стратегиясын іске асыруға логистикалық тәсілді енгізу тауар материалдық ағындарын ілгерілетуді жеделдетуді және үздіксіздікті, интермодальдық қатынаста жүктерді контейнерлік тасымалдауды дамытуды қамтамасыз етеді. Халықаралық стандарттар деңгейінде көліктік-логистикалық сервисті қамтамасыз ету өндірістегі, жабдықтаудағы және өткізудегі өнім қорларының барлық түрлерін едәуір қысқартуға, айналым қаражаты мен жолдағы жүктер массасының құнын төмендетуге, өндіріс орындарынан тұтынуға дейінгі тауар

ағындарының орын ауыстыруына байланысты дистрибуциядағы шығындарды орта есеппен 30-40% - ға төмендетуге, барынша толық қанағаттануды қамтамасыз етуге мүмкіндік береді тұтынушылар тауарлар мен қызметтер ретінде.

Қазақстан аумағында, МТЛО тірек желісінің ұлттық және халықаралық көлік дәліздеріне тартылыс аймақтарында қалыптасуы республика экономикасының басқа салаларында: құрылыс кешенінде; көтерме және сыртқы сауда саласында; банктік және өндірістік-техникалық қызмет көрсету саласында; терминалдарға, контейнерлерге және көліктің жылжымалы құрамына арналған жабдықтар өндірісінде көрінетін Елеулі мультипликативтік әсермен сүйемелденеді; тауарлар мен қызметтердің, ақпараттық және телекоммуникациялық жүйелердің өңірлік нарықтарын дамыту және, сайып келгенде, – елдің жалпы ұлттық өнімін (ЖҰӨ) және жалпы немересін (ЖІӨ) ұлғайту.

Осылайша, КЛО тірек желісін құрудың және Қазақстан Республикасының аумағында интеграцияланған көлік-логистикалық жүйені қалыптастырудың жалпы әлеуметтік-экономикалық нәтижелері (КР ТЛС) көлік-жол кешенін дамытуға байланысты таза көлік проблемаларын шешу шеңберінен шығып, бүкіл тауар қозғалысы жүйесі мен көлік-тарату жүйесіне қатысты едәуір кең ауқымды мәселелерді қозғайды жалпы республикалар.

ӘДЕБИЕТТЕР

- 1 Полетаев Э. ЕАЭО-ның транзиттік әлеуеті // «Еуразия әлемі» сараптамалық клубы, 2014
- 2 Мазаренко д. Қазақстан мұнай мен газ транзитінен қанша табыс табады // http://vlast.kz/article/skolko_kazahstan_zarabatyvaet_na_tranzite_gaza_i_nefti-7306.html. (10.09.2014)
- 3 Бутырина Н. Қазақстанның әлемдік көлік жүйесіне кірігуі / Қазақ хабаршысы. – 2013. – №6 (85).
- 4 Винокуров Е. Ю., Джадралиев М. А., Щербанин Ю. А. ЕурАзЭЖ халықаралық көлік дәліздері: тезірек, арзан, көп // ЕАДБ салалық шолу. Алматы: ЕАДБ, 2009. – № 5. – 60 Б.

ЖОЛ ҚҰРЫЛЫСЫ САЛАСЫНДАҒЫ МАШИНАЛАРҒА ТЕХНИКАЛЫҚ ҚЫЗМЕТ КӨРСЕТУ ЖӘНЕ ЖӨНДЕУ ЖҮЙЕСІ

ЖЕТИБАЕВА М. М.
оқытушы(ассистент), Торайғыров университеті, Павлодар қ.
АХМЕТЖАНОВ К. М.
магистрант, Торайғыров университеті, Павлодар қ.
ОРАЗАЛЫ Д. Б.
студент, Торайғыров университеті, Павлодар қ.

Жол-құрылыс техникасын пайдалану саласындағы маңызды міндеттердің бірі машиналарға техникалық қызмет көрсету мен жөндеуді ұйымдастыруды одан әрі жетілдіру болып табылады. Бұл көлік құралдарының қолжетімділігін арттыруға және сонымен бірмезгілде пайдалану шығындарының азаюына әкеп соғады. Бұл міндеттің іс жүзіндегі маңызы жол-құрылыс техникасына қызмет көрсетуге оның өндірісіне қарағанда әлдеқайда көп еңбек пен ақша жұмсалатындығымен де расталады.

Қазіргі уақытта ғылыми-техникалық прогресс негізінде жол-құрылыс техникасының жылжымалы құрамының профилактикалық техникалық қызмет көрсету және жөндеу жүйесі одан әрі дамытылуда.

Тасымалдауды ұйымдастыру саласында да, жол-құрылыс техникасын техникалық пайдалану саласында да талдаудың, жоспарлаудың және жобалаудың әр түрлі экономикалық-математикалық әдістері қолданыла бастады. Жол-құрылыс техникасының техникалық жай-күйін диагностикалаудың және ақаусыз пайдалану ресурстарын болжаудың жаңа әдістері мен құралдары әзірленеді және кеңінен енгізілуде. Технологиялық жабдықтың жаңа түрлері құрылады, олар механикаландыруға мүмкіндік береді, ал жекелеген жағдайларда жылжымалы құрамға техникалық қызмет көрсету және жөндеу бойынша еңбекті көп қажет ететін операцияларды автоматтандырады. Өндірісті басқарудың қазіргі заманғы нысандары әзірленеді, олар бұдан әрі автоматтандырылған басқару жүйесіне көшу мен электрондық компьютерлерді пайдалануға арналған [1].

Ел экономикасының жол-құрылыс техникасымен ұдайы қанығуы кезінде қазіргі заманғы басқару жүйесінде жол-құрылыс индустриясының жаңа құрылымдық бөлімдері - комбинаттар мен өндірістік бірлестіктер, жөндеу-техникалық қызмет көрсету

базалары көзделеді, олар орталықтандырылған өндіріске, жол-құрылыс техникасына техникалық қызмет көрсетуге және жөндеуге көшуге әлеуетті ықпал етеді.

Кез келген шаруашылықтағы аса маңызды міндет жол-құрылыс техникасына техникалық қызмет көрсетуді және ағымдағы жөндеуді ұйымдастыру болып табылады.

Техникалық қызмет көрсету және жөндеу жүйесі – жабдықтың сапасын қолдауға және қалпына келтіруге қажетті өзара байланысты техникалық құралдардың, құжаттамалардың, орындаушылардың жиынтығы. Жабдықты жарамды күйде және тұрақты жұмыс істеуде ұстаудың жалпы ұғымы профилактикалық қызмет көрсету жүйесін енгізу болып табылады.

Жоспарлы профилактикалық қызмет көрсету жүйесі - машиналардың, жабдықтардың, тетіктердің (бұдан әрі – жабдық деп аталатын) жұмыс істеу мерзімінің ішінде берілген шарттар мен жұмыс режимдерін сақтай отырып, олардың жұмыс істеу қабілеті мен жарамдылығын қамтамасызету үшін жоспарлы тәртіппен жүргізілетін ұйымдастырушылық-техникалық іс-шаралар кешені. Бұл іс-шаралар дайындаушы зауыттардың нұсқауларын, сондай-ақ жабдықтың техникалық жай-күйіне және қауіпсіз пайдалану ережелеріне қойылатын талаптарды міндетті түрде орындау мен жабдықты пайдалану барысында әзірленеді және жүргізіледі.

Жоспарлы профилактикалық қызмет көрсету жүйесі жөндеуді жоспарлауға негізделген және профилактикалық сипатта болады. Бұл жабдықтың жұмыс істеу қабілетін сақтау бойынша барлық іс-шаралар жабдықтың уақытынан бұрын және күтпеген істен шығуын болдырмауға арналған жылдық және айлық кестелерге сәйкес жүзеге асырылатынын білдіреді [2].

Жоспарлы профилактикалық қызмет көрсету жүйесінің профилактикалық сипаты:

- мерзімі мен материалдық-техникалық қамтамасыз етілуі налдын ала жоспарлап отырған, белгіленген мерзімділік пен жабдықтарды жөндеуді жүргізу;
- жабдықтардың ақаусыз жұмыс істеуін қамтамасыз етуге бағытталған техникалық қызмет көрсету және жөндеу операцияларын толық орындау;
- жабдықтардың жөндеуге жұмсаған уақытын қысқарту (ен алдымен күрделі жөндеу);
- құрал-жабдықтардың пайдалы қызмет ету мерзімін қамтамасыз ету.

Кез келген меншік нысанындағы кәсіпорындар үшін жол-құрылыс жабдықтарын жөндеудің ана ғұрлым перспективалы әдісі ақаулы ауыстырылатын элементтер (агрегаттар, агрегаттар және бөлшектер) айналым қорынан алынған жаңа немесе жөнделген элементтермен ауыстырылатын агрегаттық-торапты кәдіс болып табылады. Бір қатар шетелдерде ақаулы агрегаттар мен компоненттерді ауыстыру техникалық қызмет көрсетудің жоспарланған шарттарына сәйкес келеді. Ақауы бар агрегаттарды, құрастырмалар мен бөлшектерді уақтылы ауыстыру міндеті жабдыққа техникалық диагностика жүргізуді оны техникалық пайдалану және жөндеу процесіне енгізу арқылы неғұрлым сәтті шешіледі.

Алдыңғы қатарлы индустриялық елдерде жөндеу-профилактикалық жұмыстарды ұйымдастыру жүйесі біршама өзгешедеп аталады, атап айтқанда: қызмет көрсету жүйесі – Еуропада, АҚШ-та, Канадада және т.б.; Консервациялау жүйесі – Жапонияда, Оңтүстік Кореяда және Азияның басқа да елдерінде.

Әдетте кәсіпорындарда жөндеу жөніндегі арнайы бөлімдер (жөндеу-құрылыс бөлімі, бас механик, бас энергетик, т.б.) жоқ. Мұндай қызметтерді біркісілік басқару қағидаты негізінде жабдықты шығаратын кәсіпорынның техникалық басшысы басқарады, ал жұмысты тікелей механик қадағалап отырады.

Техникалық қызмет көрсету, ағымдағы және күрделі жөндеу жұмыстарын орындау тәртібін жабдықтарды өндірушілер әзірлейді. Бұл тәртіп тиісті машиналарды пайдалану жөніндегі нұсқаулық табелгіленген және өндірістік қондырғыларда қатаң орындалады.

Жөндеу өндірісінің тағы бір маңызды ерекшелігі жабдықтарды толық бөлшектеу кезінде жөндеу іс жүзінде пайдаланылмайтындығында. Ағымдағы және күрделі жөндеулер пайдалануға жарамсыз агрегаттарды, құрастырмалар мен бөлшектерді зауытта жасалған агрегаттарға ауыстыру жолымен жүргізіледі. Бөлшектерді жасау және қалпына келтіру бойынша механикалық жөндеу цехтары жоқ.

АҚШ-та негізгі қорларға профилактикалық қызмет көрсету жүйесі жұмыс істеуде, ол жабдықтардың істен шығу қаупі бар болса, кезкелген ауыстырылатын элементті ауыстыру жолымен негізгі құралдарды жұмыс жағдайында ұстауды көздейді [3].

Жекелеген агрегаттарды, агрегаттар мен бөлшектерді ауыстыру арқылы жабдықты қалпына келтіру мүмкіндігін қамтамасыз ету үшін өндірушілер осындай өнімді өндіру үшін өздерінің өндірістік

куатының 25%-ына дейін резервте болады. Мамандандырылған жөндеу кәсіпорындары орындайтын жөндеу жұмыстарының үлесі республика бойынша жөндеу жұмыстарының жалпы көлемінің 10%-ынан аспайды. Олардың басым бөлігі түзетулер, сынақтар, жанғыртулар, күрделі түзетулер, сондай-ақ күрделі агрегаттарды ауыстыру жиі кездеседі.

Жапония мен Оңтүстік Корея сарапшылары жабдыктарды пайдаланудан түсетін пайданы едәуір арттыру үшін жөндеу-қалпына келтіру өндірісі негізгі өндірістегі (жоспарлы) болуы қажет деп санайды. Жабдықтың қауіпсіздігін қамтамасыз етудің жапондық жүйесі мынадай қағидатқа негізделеді: барынша күрделі машинаның агрегаттарын, компоненттері мен бөлшектерін ауыстыру жөніндегі барлық жұмыстар, мүмкіндігінше, алаңда өзінің арнайы оқытылған персоналымен жүргізілуі тиіс.

Барлық шетелдерде еңбек шығындарын нормалауға, машиналардың жұмыс қабілеттілігін қалпына келтіру үшін тоқтау уақытына және ауыстырылатын элементтерді жоспарлы ауыстыру уақытына көп көңіл бөлінуде. Бүлінген негізгі құралдарды қалпына келтіру жөніндегі шығыстарды төмендету бәсекелестік нарықта тиімді жұмыс істеудің міндеті болып табылады.

Отандық практикада жоспарлы профилактикалық қызмет көрсету жүйесі ағымдағы және күрделі жөндеулер жүргізу арқылы жабдыктардың жұмыс істеу қабілетін сақтауға бағдарлануымен шет мемлекеттерде қабылданған жөндеу технологияларынан ерекшеленеді.

Жол-құрылыс индустриясының кәсіпорындарында жылжымалы құрамды өндіруді, техникалық қызмет көрсетуді және ағымдағы жөндеуді ұйымдастырудың мынадай әдістері қолданылады: мамандандырылған бригадалар; біріктірілген командалар; агрегаттық-учаскелік; жедел-бекеттік; агрегаттық-аймақтық [4].

Оның ішінде алғашқы үшеуі ең кең таралған.

1) Мамандандырылған бригадалар әдісі – техникалық қызмет көрсетудің және ағымдағы жөндеудің әрбір түрінің жұмысын жұмысшылардың мамандандырылған бригадалары орындайтын өндірістік ұйымның нысаны. КҚК, ТҚК-1, ТҚК-2 орындайтын және агрегаттарды жөндеуді орындайтын экипаждар қажетті мамандықтардың жұмысшыларынан жасақталады, өзіндік жұмыс көлемі, орындаушылардың қажетті штаты және жалақының жеке қоры болады.

2) Кешенді бригадалар әдісі ірі кәсіпорынның әр бір бөлімшесінің (мысалы, автоколонна) өзіне бекітілген жол-құрылыс техникасының ТҚК-1, ТҚК-2 және АЖ орындайтын өзінің біріктірілген бригадасы болуымен сипатталады. Агрегаттарға күнделікті қызмет көрсету және жөндеу орталықтандырып жүргізіледі. Біріктірілген ұжымдарға ұжымға жүктелген жұмыстарды орындау үшін қажетті әр түрлі мамандықты орындаушылар жатады. Мұндай ұйымда техникалық қызмет көрсету сапасы үшін жауапкершілік жеткіліксіз, демек жоспарлы жөндеу жұмыстары көлемінің ұлғаюы мамандандырылған бригадалардағыдай қалады, бірақ кешен командасының мөлшерімен шектеледі.

3) Өндірісті ұйымдастырудың агрегаттық-секциялық әдісі кәсіпорынның жылжымалы құрамын жөндеу және техникалық қызмет көрсету бойынша барлық жұмыстардың олардың сапасы мен нәтижелеріне толық жауап беретін өндірістік учаскелер арасында бөлінуіне байланысты. Бұл бағыттар өндірістің негізгі буындары болып табылады. Негізгі өндірістік учаскелердің әрқайсысы кәсіпорынның барлық жол-құрылыс жабдығына арналған бір немесе бірнеше бірлікте (агрегаттарда, жүйелерде, механизмдерде, құрылғыларда) барлық техникалық қызмет көрсету және ағымдағы жөндеу жұмыстарын орындайды.

Кез келген кәсіпорынның жұмыс істеуінің тиімділігі көбінесе техникалық жабдыктардың деңгейіне және өндірістік қуаттарды пайдаланудың тиімділігіне байланысты. Алайда технологиялық жабдықты өндірушілер кепілдік берген техникалық деңгей көрсеткіштеріне кешеннің меншік иелері болып табылатын кәсіпорындар оны пайдалануға және техникалық қызмет көрсету және жөндеу жөніндегі операцияларды орындауға қойылатын талаптарды қатаң сақтамай қол жеткізу мүмкін емес [5].

Тұрақты техникалық қызмет көрсету және жөндеу технологиялық жабдықтың қызмет ету мерзімін ұлғайтуға, оларды пайдаланудағы істен шығуларды жоюға, технологиялық режимдердің берілген параметрлерден ауытқуын болдырмауға ықпал етеді және жол-құрылыс жабдығына техникалық қызмет көрсету мен жөндеудің технологиялық процестерінің жедел операцияларының кепілі болып табылады.

ЭДЕБИЕТТЕР

- 1 Борисов Ю. С. Организация ремонта и технического обслуживания дорожно-строительной техники. – М.: Транспорт. – 1978. – 252 с.
- 2 Епифанцев Ю. А. Организация технического обслуживания и ремонтов механического оборудования металлургических предприятий: учебное пособие. Новокузнецк, СибГИУ – 2008. – 148 с.
- 3 Ящура А. И. Система технического обслуживания и ремонта общепромышленного оборудования. Справочник. – М.: МЦ ЭНАС. – 2006. – 306 с.
- 4 Жуйков В. А. Эксплуатация и ремонт оборудования: учебное пособие. Киров: Изд-во ВятГУ. – 2008. – 328 с.
- 5 Бобровицкий В. И., Сидоров А. В. Совершенствование системы технического обслуживания и ремонта оборудования в условиях централизации ремонтной службы предприятия // Вибрация машин: измерение, снижение, защита. – Донецк: ДонНТУ, 2011. – №1 (24). – С. 23–28.

ОСОБЫЙ СПОСОБ РАСПЫЛЕНИЯ В ФОРСУНКЕ ДИЗЕЛЬНОГО ДВИГАТЕЛЯ ПО СПЕЦИАЛЬНОСТИ РЕМОНТ МАШИН

ХАЛИМХАН У.

преподаватель спец. дисциплин, Акеуский колледж
черной металлургии», г. Аку

ЖИЕНХАНҰЛЫ Б.

студент, специальность Техническое обслуживание, ремонт и эксплуатация
автомобильного транспорта,

Акеуский колледж черной металлургии», г. Аку

Цель специального способа распыления в форсунке дизельного двигателя в рамках специализации по ремонту машин заключается в обеспечении эффективного и экономичного сжигания топлива для повышения производительности и снижения выбросов вредных веществ.

Для успешного ведения данной специализации необходимо углубленное знание принципов работы дизельного двигателя и особенностей его конструкции, а также навыки по настройке и ремонту форсунок. Важно также следить за новыми технологиями и методами, связанными с улучшением процесса распыления топлива,

чтобы быть в курсе последних разработок и использовать их в работе. Кроме того, для успешной практики специального способа распыления в форсунке необходимо постоянно совершенствовать свои навыки и следить за изменениями в отрасли автомобильного производства.

Повышение эффективности и экологичности работы дизельных двигателей. Особый способ распыления топлива может помочь улучшить смешивание топлива с воздухом и, следовательно, повысить эффективность сгорания, снизить уровень выбросов и улучшить экологические характеристики работы дизельного двигателя. Изучение этого способа в рамках образования по специальности «ремонт машин» позволит студентам ознакомиться с актуальными технологическими разработками и требованиями к дизельным двигателям.

Для обучения студентов специфическим навыкам и знаниям по ремонту машин, важно использовать особый метод распыления в форсунке дизельного двигателя. Этот метод позволяет улучшить качество работы двигателя и повысить его эффективность.

Для этого урока рекомендуется провести следующие шаги:

Провести демонстрацию работы форсунок дизельного двигателя и объяснить принцип их работы.

Показать студентам способы распыления топлива в форсунке и объяснить, как это влияет на работу двигателя.

Провести практические упражнения по настройке и очистке форсунок, чтобы студенты могли на практике изучить этот процесс.

Провести тестирование работоспособности форсунок и оценить результаты.

Этот процесс осуществляется за счет насоса, который подает топливо к форсунке, а затем оно распыляется, проходя через отверстия малого диаметра сопла распылителя. Форма и длина струи, а также тонкость распыливания зависят от давления впрыска, диаметра отверстий сопла и их расположения, а также от вязкости и плотности топлива [3, б. 1].

Чтобы гарантировать, что все порции топлива впрыскиваются в цилиндр при достаточно высоком давлении, канал, по которому топливо поступает к сопловым отверстиям, запирается иглой, которая нагружена пружиной. Форсунки с таким способом запираания иглы называются форсунками закрытого типа. В зависимости от способа запираания, форсунки могут быть механическими или гидрозাপорными.

Распылители форсунок могут быть выполнены цельными или составными. У цельного распылителя корпус, направляющая игла и сопловый наконечник объединены в одно целое. В случае составного распылителя сопловой наконечник может быть съемным.

В зависимости от типа запорных органов, форсунки можно классифицировать на два вида.

Одноструйные штифтовые распылители применяют в дизелях с предкамерным или вихрекамерным смесеобразованием, клапанные многоструйные (число сопловых отверстий 3-12) распылители с конусной или плоской запорной поверхностью – в дизелях с нераздельными камерами. Диаметр сопловых отверстий от 0,15 мм у маломощных дизелей до 1,1 мм у мощных малооборотных. Подъем иглы = 0,4 - 1,4 мм. У форсунок дизелей с относительно небольшим диаметром цилиндра ($D < 400$, мм), неохлаждаемые распылители. Циркуляционное охлаждение распылителей водой, топливом, или маслом применяют при использовании тяжелых топлив и в дизелях с большими размерами цилиндров.

Прецизионную пару игла-направляющая выполняют с минимальными зазорами (4-6 мкм). Пара составляет единый комплект, и замена отдельных ее элементов недопустима.

В закрытом состоянии, игла должна обеспечивать, полную, герметичность, исключаящую возможность подтекания топлива между запорными поверхностями, иглы и гнезда, достаточную – плотность между иглой и направляющей, чтобы избежать значительных утечек топлива. Эти условия должны сохраняться во время эксплуатации в течение длительного времени (срок работы до переборки 1500–4000 ч).

Игла и направляющая работают на смятие, истирание и ударную нагрузку, при высоком давлении (до 150 МПа), большой скорости протекания топлива (до 200 м/с) и температуре (100–150 °С). Поэтому материал распылителя должен иметь высокую твердость, износостойкость, способность сохранять, геометрическую форму. Для изготовления распылителей применяют легированные стали. После изготовления детали подвергают цементации и дополнительной обработке холодом и старением. В целях уменьшения эрозионного разъедания сопловых отверстий отдельно выполненные сопловые наконечники изготавливают из стеллита

Через корпус форсунки и распылитель проходит топливо подводящий канал в полость а. Устройство для удаления воздуха

из форсунки состоит из канала в верхней части корпуса, закрытого шариковым клапаном 16, прижатым к корпусу болтом 20. В форсунке двигателя Зульцер RD цельный распылитель 7 вместе с колпачком 9 прижат к корпусу 3 накидной гайкой 8. Между колпачком и распылителем имеется полость, через которую циркулирует охлаждающая вода. Шток 4 нажимного устройства помещен во втулке 6, ограничивающей ход иглы.

В корпусе форсунки и распылителя имеются каналы для подвода и отвода охлаждающей воды – с, подвода топлива – а, удаления воздуха d, отвода топлива – b, просочившегося через распылитель. Канал d запирается шариковым клапаном 11, который прижимается болтом 10. Штифт 5 обеспечивает совпадение отверстий в корпусе и распылителя. Натяжение пружины, регулируют изменением толщины шайбы 1 под подвижным упором 2.

В новой конструкции, форсунки двигателя. Зульцер RLB в целях исключения перекоса и деформации распылитель затягивают не накидной гайкой, а болтами 12. Колпак, насаживаемый на распылитель и образующий полость охлаждения, ввиду наблюдавшихся в эксплуатации подтеков охлаждающей воды в месте посадки, из сопла убран. Полость охлаждения образована непосредственно в корпусе. Сопловой наконечник 13 сделан съемным. Входные, кромки; сопловых отверстий скруглены, что способствует меньшему дросселированию давления топлива, сохранению в течение, длительного времени постоянства давления впрыска и длины струи. Более компактная струя позволила увеличить число сопловых отверстий и уменьшить их диаметр. Топливо по каналам в корпусе и распылителе форсунки поступает в полость под иглой и давит на верхний конус иглы. Преодолевая сопротивление пружины, игла поднимается, открывая сопловой канал, – происходит впрыск топлива в цилиндр. После отсечки в насосе давление топлива падает и пружина запирает иглу [2, с.97].

Давление открытия иглы указано в формуляре двигателя. Для двигателей с неразделенными камерами сгорания его пределы 15-30 МПа, Регулируют давление на стенде изменением силы затяжки пружины. После открытия игла давление впрыскивания возрастает в 2–3 раза вследствие сопротивления при проходе топлива через малые сопловые отверстия.

Максимальное давление впрыскивания зависит от скорости плунжера. На режиме полного хода в зависимости от способа смесеобразования, быстроходности и конструкции топливной

системы при разделенных камерах сгорания и одноструйных или штифтовых форсунках оно равно 8–20 МПа, при неразделенных камерах и многоструйных форсунках.

Воздух из форсунки удаляют перед пуском двигателя, прокачивая вручную ТНВД (при открытом воздушном клапане) до появления сплошной струи топлива из отверстия в корпусе форсунки. Иглу проверяют периодически, так как во время работы двигателя она может зависнуть (из-за плохой фильтрации топлива, коррозии иглы, перегрева распылителя), что приведет к подтеканию форсунки, ухудшению распыливания и сгорания топлива.

Использование особого способа распыления в форсунке дизельного двигателя может иметь важное значение в образовании студентов по специальности «Ремонт машин».

Во-первых, обучение студентов использованию данного способа распыления позволяет им ознакомиться с современными технологиями в области автомобильного двигателестроения. Такие знания помогут студентам быть в курсе последних тенденций и новых разработок в этой области.

Во-вторых, использование особого способа распыления в форсунке дизельного двигателя может позволить студентам получить полезный опыт работы с таким оборудованием. Они могут научиться правильно обслуживать и регулировать форсунки в дизельных двигателях, а также находить и исправлять возможные неисправности в работе форсунок.

Кроме того, использование особого способа распыления в форсунке дизельного двигателя может быть полезным при проведении лабораторных работ и практических занятий в рамках учебного процесса. Студенты смогут провести эксперименты с различными настройками форсунки и изучить их влияние на работу двигателя. Это позволит им лучше понять принципы работы дизельных двигателей и применять свои навыки в практической деятельности.

В результате такого урока студенты смогут усвоить важные навыки и знания по ремонту машин и специальному способу распыления в форсунке дизельного двигателя. Форсунки, которые устанавливаются в цилиндровой крышке, выполняют важную задачу - они впрыскивают и распыляют топливо [10, б. 2].

Особый способ распыления в форсунке дизельного двигателя важен для специалистов по ремонту машин, так как правильная работа форсунки является ключевым фактором для оптимальной работы

двигателя. Работа с форсункой требует специализированных знаний и навыков, а также использование специального оборудования.

При преподавании автомобильного дела важно обучать студентов особенностям работы и ремонта дизельных двигателей, включая распыление в форсунке. Студенты должны уметь проводить диагностику и ремонт форсунок, а также знать особенности работы различных типов форсунок.

Обучение специалистов по ремонту машин особому способу распыления в форсунке дизельного двигателя поможет им стать востребованными специалистами на рынке труда и обеспечит качественное обслуживание автомобилей с дизельными двигателями.

ЛИТЕРАТУРА

1 Возницкий И. В. Судовые двигатели внутреннего сгорания. Том 1. / И.В.Возницкий, А. С.Пунда – М.:МОРКНИГА, 2007.– 260 с.

2 Возницкий И. В. Судовые дизели и их эксплуатация / И.В.Возницкий, Е.Г.Михеев – М.:Транспорт, 1990. – 360 с.
А. М. Бродских, Э.М. Фазлулин, В.А. Халдинов «Черчение» (металлообработка)

3 Кищун, В. А. Методи діагностування дизельних паливних форсунок із'єлектроприводом / В.А. Кищун, Л.В. Нестеренко // Науюда нотатки. - 2018.

АВТОМОБИЛЬ БӨЛШЕКТЕРІ МЕН ТҮЙІНДЕРІН ҚАЛПЫНА КЕЛТІРУ ӘДІСТЕРІ

ИСКАКОВ Р. Х.
оқытушы(ассистент), Торайғыров университеті, Павлодар қ.
КАНТАРБАЕВ М. К.
магистрант, Торайғыров университеті, Павлодар қ.
ЕРАЛЫ Н. Н.
студент, Торайғыров университеті, Павлодар қ.

Жөндеу кәсіпорындарының негізгі міндеті тұтынушылардың кепілдіктерін, сондай-ақ жөндеуден кейінгі қызмет мерзімінің кепілдіктерін қамтамасыз ету кезінде автомобильдер мен агрегаттарды жөндеуге арналған шығындарды азайту болып табылады.

Бөлшектердің өнімділігін қалпына келтіру технологиясы ресурс үнемдеуші болып табылады, себебі жаңа бөлшектерді жасаумен салыстырғанда олар 70 %-ға қысқарады. Ресурстарды үнемдеудің негізгі көзі материалдардың құны болып табылады. Бір бөлігін дайындауға жұмсалатын материалдардың орташа құны 38 %-ды құрайды, ал қайта жабдықтау үшін ол жалпы құнының 6,6 %-ын құрайды. Тозған бөлшектердің өнімділігін қалпына келтіру үшін жаңа бөлшектерді дайындаумен салыстырғанда технологиялық операцияларды 5-8 есе аз орындау қажет. Автомобиль бөлшектерінің істен шығуының негізгі саны жұмыс беттерінің 50 %-ға дейін тозуынан туындайды. Ал 17,1 %-ы бүлінуден және 7,8 %-ы түрлі жарықтардың пайда болуынан болады. Машинаның барлық істен шығулары арасында басты орынды қозғалтқыш алады 43 %-ға дейін істен шығу. Бөлшектердің шамамен 85 %-ы 0,3 мм-ден аспайтын тозумен рекондицияланады, ал олардың өнімділігі шамалы жабындарды жағу арқылы қалпына келтіріледі. Металды жүк көтергіш беттерге кейіннен машинкалау арқылы қолдану бөлікті қайтадан пайдалануға мүмкіндік береді [1].

Автомобиль жөндеу кәсіпорындары мен автокөлік кәсіпорындарында бөлшектер мен құрастырмаларды қалпына келтіру мен жөндеудің көптеген әдістері қолданылады. Ең көп тарағаны:

- 1) бөлшектер өлшемдерін жөндеу үшін өңделеді;
- 2) тегістеу жолымен иінді шабу журналдары;
- 3) қосымша бұталарда өңделген;
- 4) бөліктің тозған бөлігін ауыстыру әдісі;
- 5) металдау жолымен қалпына келтіру;
- 6) негізінен қуыс бөліктер таралуы бойынша қалпына келтіріледі;
- 7) шөгінділер ішкі беті тозған бөлшектерді қалпына келтіру үшін қолданылады.

Тозған бөлшектерді машинкалау арқылы қалпына келтірудің бірнеше жолдары бар [2, 3]:

1) Бөлшектерді жөндеуге арналған өлшемдерге сәйкес өңдейді; төлкелерді тозған бетіне оның номиналды мөлшерін қалпына келтіру үшін орналастырады; егер құрылым мүмкіндік берсе, онда тозған бөлігін жиі кесіп алып, жаңасына ауыстырады, қалған бөлігіне дәнекерленеді немесе оған бұралады.

Бөлікті жөндеуге жататын бөлігінде металдың белгілі бір мөлшері болған кезде оның беріктігі мен жұмыс қабілетіне

нұқсан келтірмей алып тастауға болатын жөндеу өлшеміне дейін машинамен жасауға болады. Бұл әдіс қозғалтқыш цилиндрлерін, бөлгіш біліктің подшипниктерін, негізгі подшипниктерді, цилиндр блогының итергіштерінің тесіктерін, иінді және бөлгіш біліктерінің, поршеньді саусақтарды, клапандарды және басқаларды қалпына келтіру үшін қолданылады.

Әрбір маркалы автомобильдердің көпшілік бөліктері үшін барлық жөндеу кәсіпорындары орындауға міндетті арнайы әзірленген техникалық шарттар белгіленеді. Осы спецификацияларға сәйкес зауыттар тек номиналды ғана емес, сонымен қатар жөндеудің әр түрлі өлшемді, біршама ұлғайған немесе азайған қосалқы бөлшектерін шығарады.

Көлік құралдарының әрбір маркасының бөлшектері үшін біркелкі жөндеу габариттерін белгілеу бірін-бірі алмастыруды кеңінен қолдануға мүмкіндік береді, бөлшектерді қиыстыру үшін артық еңбекті жояды, жөндеу сапасын жақсартады және қосалқы бөлшектерді жеткізу жүйесін жеңілдетеді.

2) Иінді біліктің мойындары тозған кезде дөңгелектен сопақшаға айналады. Олардың пішіні тегістеу арқылы қалпына келтіріледі, онда металдың шағын қабаты алынады. Жер үсті біліктерінің негізгі және жалғастырушы мойындары үшін, осыған байланысты мойынтірек қабықтары үшін олардың номиналды мөлшерін азайтатын жөндеу габариттері белгіленеді. Басқа агрегаттардың бөлшектерін жөндеу өлшемдері ұқсас тәсілмен әзірленді [4].

3) Қосымша бөлшектер арқылы қалпына келтіру процесінде тозған жұмыс беттері қосымша бұталармен өңделеді. Бұталарды борпылдақ тесікке басады және номиналды немесе жөндеу өлшеміне дейін машинамен қағылады. Осылай бөліктің тозған жазықтығына астар орнатылады.

Соңғы жөндеу өлшеміне дейін борланған блоктардың баллондары осылай қалпына келтіріледі (борпылдақ цилиндрге кірістіріледі және номиналды өлшемге дейін өңделеді), редуكتورлар мен артқы осьтердің иіндіктеріне мойынтіректерді домалатуға арналған тесіктер, тозған жіптері бар саңылаулар.

4) Бөліктің тозған бөлігін ауыстыру арқылы, мысалы, шплиндер немесе бүрлер тозған біліктер және тораптық бекітпе жіптері жөнделеді. Біліктің тозған бөлігін кесіп тастайды, оған жаңа «сол металдан жасалған иін» дәнекерленеді және ол механикалық және жылумен номиналды өлшемдерге дейін өңделеді. Осылай сыртқы

подшипниктің сыртқы торын қиыстыру үшін үлкен тозу саңылаулары бар жүк автомобильдерінің қозғаушы донғалақтарының тораптарын жөндеуге немесе білік білігін бекітетін бұдырлардың ажыратылуына жол беріледі [5].

Тораптың зақымдалған бөлігін кесіп алып, оның орнына арнайы шойын бұтадан жаңасын қояды. Тораптың жаңа бөлігі номиналды өлшемдерге дейін машинамен жасалады. Бөлшектерді ауыстыру арқылы қымбат бөлшектерді жөндеуге болады.

5) Металлдау әдісімен қалпына келтіру балқытылған және тозанданған металды алдын ала дайындалған тозған бөліктің бетіне салудан тұрады. Қолданылатын металды арнайы металлизатор аппаратының ішінде электр доғасымен ерітеді, содан кейін ұсақ бөлшектерге сығылған ауаның ағысымен ұсақтайды да, бөлікке бүркіп тастайды.

Металл қабатын одан әрі өңдеу үшін үстемемен тоздандырады. Тозаңдату арқылы кейбір синтетикалық материалдардағы бөлшектерді қалпына келтіруге болады. Гальваникалық өсу жолымен қалпына келтіру хромды пластырьлеу, қалдық жапсырмалау және мыс жалату жолымен жүргізіледі.

Бөлшектерді металл қалыптау арқылы қалпына келтіру әдістері түзу, таралу, реттелу (шегініс), сызу және прокаттау болып бөлінеді.

Түзету не кейіннен жылумен өңдеусіз суық күйде, не жергілікті жылыту кезінде жүргізіледі, одан кейін жылумен өңдеу жиі қажет болады [6].

6) Бөлу негізінен қуыс бөлшектерді қалпына келтіру үшін қолданылады: жетек біліктерінің осьтік біліктерінің тозған мойынтірек орындықтары бар құбырлары, сыртқы бетін киген кезде поршеньді түйреуіштер; подшипник орындықтары тозған жағдайдағы дифференциалдық стакандар.

7) Шлам тозған ішкі беті бар бөлшектерді қалпына келтіру үшін қолданылады (мысалы, жоғарғы жалғастырушы шыбық басының қола бұталары). Газбен дәнекерлеудің барлық түрлерінің ішінде оксиацетилен неғұрлым кең таралған: ацетилен жоғары температуралы дәнекерлеу жалынын шығарады және кальций карбидінен ыңғайлы алынады [7].

Электродтың берілуі мен қозғалысы механикаландырылған электр доғалы автоматты дәнекерлеу, ал электродты беру механикаландырылған жартылай автоматты дәнекерлеу де қолданылады. Жергілікті жылытудың көмегімен бөлікте металды

оның тозған бөлігіне пісіру үшін жоғарыда көрсетілген әдістер қолданылады.

Бөлшектерді дәнекерлеу жолымен қалпына келтіру кезінде дәнекерлердің барлық түрлері қолданылады. Буын беріктігі жағынан дәнекерленгеннен кем түспейді, бірақ дәнекерлеу металдың құрылымын сақтауға мүмкіндік береді, буынның тазалығын қамтамасыз етеді, бөлшектердің мөлшері мен пішінін сақтайды және салыстырмалы түрде қымбат емес.

Машина бөлшектері мен механизмдерінің көп бөлігі өшірілу, соққы жүктемелері, эрозия салдарынан пайдалану кезінде істен шығып кетеді. Қазіргі заманғы технологияда олардың қызмет ету мерзімін арттыру үшін бөлшектерді қалпына келтіру мен нығайтудың түрлі әдістері бар [8].

Тозған бөлшектерді қалпына келтіру – бұл күрделі ұйымдық-технологиялық процесс, онда жаңа бөлшектерді өндіруге қарағанда тозған, бірақ әлдеқашан қалыптасқан бөлігі дайындама ретінде пайдаланылады. Мұндай жағдайда құю, соғыу, штампылау және т.б. сияқты операцияларға шығын жоқ. Бұл ретте тозған бөлшектерді қалпына келтіру кезінде бірқатар қосымша операциялар пайда болады: жуу, бөлшектеу, ақаулықтарды анықтау, жабдықтар, оларды қалпына келтіру әдісін таңдау кезінде шығындарын ескеру қажет.

Бөлшектерді қалпына келтірудің технологиялық процестерін әзірлеудегі маңызды мәселелердің бірі бөліктің конструкциялық және технологиялық ерекшеліктерін, оның пайдалану шарттарын, қалпына келтіру әдістерінің пайдалану қасиеттерін және олардың экономикалық орындылығын негізге ала отырып, ұтымды әдісті таңдау болып табылады. Сондықтан тиімділік критерийлері мен бөлшектерді қалпына келтірудің ұтымды әдісін таңдау әдістемесін ескеру қажет.

ӘДЕБИЕТТЕР

1 Сергеев, Н. Н. Современные технологии восстановления деталей: учебное пособие / Н.Н. Сергеев, А.Н. Сергеев, Ю.С. Дорохин, П.Н. Медведев, Д.М. Хонелидзе. – Тула: Издательство ТулГУ, 2016. – 112 с.

2 Блюменштейн, В. Ю. Способы восстановления деталей и процессы реновации машин: учебное пособие / В. Ю. Блюменштейн, М. С. Махалов. – Кемерово: КузГТУ имени Т. Ф. Горбачева, 2016. – 139 с.

3 Разработка схемы технологического процесса для восстановления деталей машин сваркой: учебно-методическое пособие / составитель В. В. Ельцов. – Тольятти: ТГУ, 2013. – 95 с.

4 Борисов, В.М. Основы технологии машиностроения: учебное пособие / В. М. Борисов. – Казань: КГТУ, 2011. – 137 с.

5 Ющенко, Н. И. Основы технологии производства и ремонта транспортных и транспортно-технологических машин и комплексов: учебное пособие / Н. И. Ющенко, А. С. Волчкова. – Ставрополь: СКФУ, 2015. – 331 с.

6 Савич, А. С. Технология производства и ремонта автомобилей: учебное пособие / А.С. Савич, В. С. Ивашко, К.В. Буйкус. – Минск: БНТУ, 2010. – 70 с.

7 Молодык, Н. В. Восстановление деталей машин / Н. В. Молодык, А. С. Зенкин. – Минск: Машиностроение, 1989. – 210 с.

8 Таратута, А. И. Прогрессивные методы ремонта машин: учебное пособие / А. И. Таратута, А. А. Сверчков. – 3-е изд., перераб. и доп. – Минск: Ураджай, 1986. – 376 с.

Секция 16

Стандарттау метрология және сертификаттаудың дамуының ғылыми-техникалық аспектілері Научно-технические аспекты развития стандартизации, метрологии и сертификации

ИЗМЕРЕНИЯ И КАЧЕСТВО ПРОДУКЦИИ

МАРКОВА С. Ю.

ст. преподаватель, Торайгыров университет, г. Павлодар

БАЛТАБАЕВА Д. Ж.

студент, Торайгыров университет, г. Павлодар

ФЕДОРЕНКО К. А.

студент, Торайгыров университет, г. Павлодар

Допуски размеров, углов, расположения и формы поверхностей служат показателями качества деталей и сборочных единиц, оцениваемых в контексте размерной и геометрической точности. Эти параметры контролируются через измерения. В соответствии с международными стандартами ИСО серии 9000 обеспечение и поддержание качества продукции происходят на всех этапах ее жизненного цикла, от маркетинга и проектирования до утилизации после использования (рисунок 1)

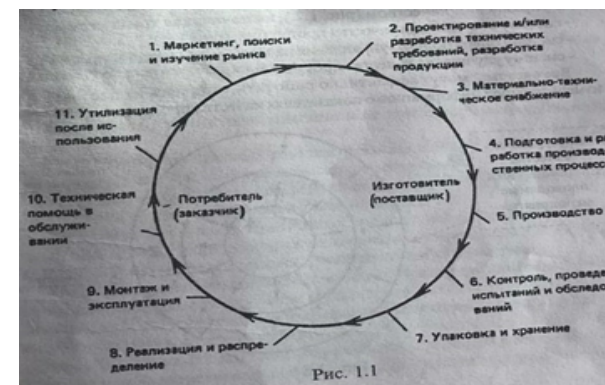


Рисунок 1 – Круг качества

Для эффективного функционирования круга качества требуется комплексная система управления качеством, представленная на рисунке 2.

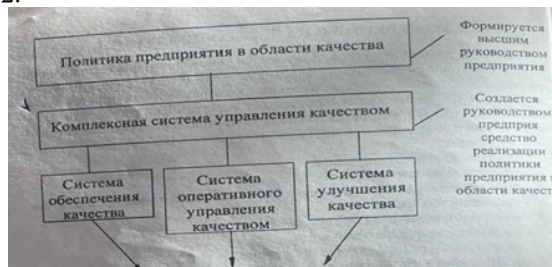


Рисунок 2 – Комплексная система управления качеством

Эта система включает три ключевые составляющие:

- систему обеспечения качества продукции (рисунок 3);
- систему оперативного управления качеством продукции (рисунок 4);
- систему улучшения качества продукции.

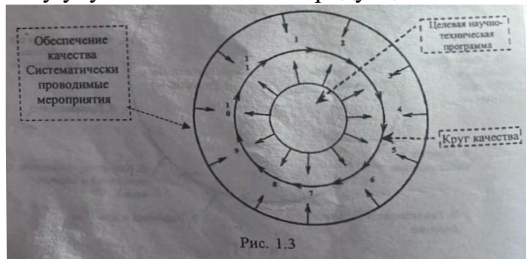


Рисунок 3 – Система обеспечения качества продукции



Рисунок 4 – Система оперативного управления качеством продукции

Эффективная работа всех этих систем зависит от использования достоверной измерительной информации о показателях качества продукции.

Основу качества продукции формирует проект продукции, включающий в себя четыре основные части:

- нормативно-техническую (стандарты и технические условия на продукцию);
- конструкторскую (полный комплект конструкторской документации на продукцию);
- технологическую (полный комплект технологической документации на изготовление деталей, сборку и испытание продукции);
- метрологическую (методика выполнения измерений показателей качества деталей, сборочных единиц и продукции в целом).

Высокое качество продукции в плане точности достигается при разработке всех частей проекта продукции на основе общих научных принципов, применимых ко всем стадиям жизненного цикла продукции.

Принцип инверсии подразумевает, что каждая деталь в конструкции сначала рассматривается как объект проектирования, затем превращается в объект изготовления при разработке технологических процессов и производстве продукции, далее становится объектом измерения при контроле качества и, наконец, является деталью изделия при его эксплуатации. Для сохранения последовательности этих превращений условия работы каждой детали в проекте и условия измерения должны соответствовать условиям эксплуатации.

Принцип системности подчеркивает, что каждая деталь представляет собой систему геометрических элементов, внутренние связи которых определяют целостные свойства детали как единого целого. Множество деталей, в свою очередь, формирует более сложную систему сборочной единицы или изделия, где взаимоотношения между деталями являются внешними связями каждой детали с окружающей средой. Круг качества также рассматривается как система взаимосвязанных стадий жизненного цикла изделия.

Принцип единства баз подчеркивает необходимость совпадения проектных баз деталей и изделий в конструкторских проектах, технологических баз при изготовлении и сборке, а также

измерительных баз при контроле продукции с конструкторскими базами при эксплуатации.

Принцип кратчайших функциональных, кинематических и размерных цепей подразумевает, что число звеньев любой цепи и их значений должны быть минимальными.

Принцип служебного назначения нормирует только те размеры, которые влияют на выполнение функций служебного назначения изделий, деталей и их элементов.

Принцип взаимозаменяемости предполагает, что изделие должно сохранять способность выполнять свое служебное назначение при замене одних его деталей и частей другими.

Принцип приоритета прав потребителя подчеркивает необходимость соответствия не только готовой продукции требованиям потребителя по качеству и цене, но и полному удовлетворению качества продукции на всех этапах круга качества требованиям исполнителя следующей стадии и его затратам на улучшение (или поддержание) качества. В соответствии с этим принципом основная ответственность ложится на конструктора: его проект должен быть технологичным, чтобы его мог изготовить технолог, контролепригодным, чтобы все нормы точности соответствовали метрологическим стандартам, а также надежным, долговечным и ремонтнопригодным, удовлетворяя всем требованиям потребителя. Продукция высшего качества возможна лишь при участии трех взаимодополняющих друг друга специалистов: конструктора, технолога и метролога. Если конструктор работает самостоятельно, ему необходимо обладать знаниями технолога и метролога, а затем представить законченный проект на технологический контроль и метрологическую экспертизу.

Учитывая, что точность измерений зависит не только от точности выбранных средств измерений и указанных в технологических операционных картах, но также от геометрической модели объекта измерения, реализации стандартных определений и методов измерений, не упомянутых в технологической документации, необходимо наличие дополнительного метрологического нормативно-технического документа. Этот документ, такой как методика выполнения измерений, должен включать все требования ко всем аспектам процесса измерения, гарантируя, что погрешность измерений не превысит установленных норм.

Для обеспечения точности измерений и получения достоверных значений показателей качества необходимо соблюдать все

принципы качества, касающиеся размерной точности и разработки методик измерений. В соответствии с государственным стандартом методика выполнения измерений (МВИ) должна включать следующие разделы:

- Определение назначения МВИ и перечень измеряемых величин.
- Указание характеристик объекта измерения и соответствующих требований.
- Предоставление модели объекта измерений.
- Стандартизованные определения измеряемых величин.
- Установление допустимых погрешностей измерений.
- Определение условий измерений.
- Описания методов измерений.
- Предоставление схем измерений.
- Указание средств измерений и их метрологических характеристик.
- Учет вспомогательных устройств и материалов.
- Определение операций при подготовке к выполнению измерений.
- Описания операций при выполнении измерений.
- Процедуры обработки и вычисления результатов измерений.
- Установление нормативов, процедур и периодичности контроля погрешностей результатов измерений.
- Требования к оформлению результатов измерений.
- Условия квалификации операторов.
- Учет требований безопасности и экологической безопасности в ходе выполнения работ.
- Присвоение аттестата МВИ, подтверждающего возможность измерений в соответствии с данной методикой с погрешностями, не превышающими установленные допуски.

Измерительный контроль представляет собой завершающий этап в процессе создания как отдельной детали, так и продукции в целом. Результаты измерений определяют соответствие показателей качества деталей и изделий техническим требованиям, указанным в конструкторской и технологической документации. Эти результаты также определяют годность деталей по размерной и геометрической точности перед сборкой и пригодность изделий к последующей эксплуатации.

Качество продукции является результатом и поддерживается на каждом этапе жизненного цикла продукции, формируя

круг качества: от маркетинга и проектирования продукции до материально-технического снабжения, проектирования технологии и подготовки производства, производства, контроля, испытания и сертификации, упаковки и хранения, рекламы, реализации и распределения, монтажа и эксплуатации, технической помощи в обслуживании, и, наконец, утилизации после использования. Эффективное функционирование круга качества требует комплексной системы качества, состоящей из трех подсистем: обеспечения качества, управления качеством и улучшения качества.

Основу качества продукции формирует проект продукции, включающий четыре ключевые части: нормативно-техническую (стандарты и технические условия), конструкторскую, технологическую и метрологическую (методики выполнения измерений). Высшее качество проекта достигается, если все его части разрабатываются на общих научных принципах, включая принцип кратчайших функциональных, кинематических и размерных целей, принцип инверсий (обеспечение одинаковых условий эксплуатации, изготовления и контроля), и принцип единства конструкторских, технологических и измерительных баз.

Для успешной воплощения конструкторского проекта необходимо достоверное измерение всех нормируемых величин каждой детали и изделия в целом при производстве. Качество конструкторского проекта напрямую зависит от уровня метрологического обеспечения. Это включает реализацию научных принципов проектирования продукции, минимизацию количества нормируемых величин, выбор баз с учетом их служебного назначения, учет отклонений расположения и формы поверхностей при посадке геометрических элементов, и обеспечение контролепригодности всех норм точности.

Показатели качества любой технической продукции – показатели назначения, надежность, долговечность – в значительной мере зависят от геометрической точности деталей и сборочных единиц изделия.

Подводя к концу, обязательно нужно уточнить, что ничто из вышеперечисленного было бы невозможно без измерительных инструментов, ведь измерение качества продукции требует применения различных инструментов, обеспечивающих точные и достоверные результаты. Вот несколько основных инструментов для измерения качества продукции:

Измерительные приборы:

– Калибры: Используются для измерения размеров и проверки соответствия деталей установленным стандартам.

– Микрометры: Обеспечивают высокую точность измерения длины и диаметра.

– Годомеры: Применяются для измерения углов и длинных линейных размеров.

Измерительные системы:

– Координатные измерительные машины (СММ): Позволяют измерять сложные геометрические параметры деталей.

– Видеоизмерительные системы: Используют камеры и программное обеспечение для автоматического измерения размеров и форм.

Средства контроля и испытаний:

– Испытательные стенды: Предназначены для проверки механических, электрических или химических характеристик продукции.

– Испытательные приборы для неразрушающего контроля: Включают ультразвуковые, радиографические и другие методы.

Измерение производственных параметров:

– Системы мониторинга процессов: Используются для измерения параметров производственных процессов, таких как температура, давление и влажность.

Анализаторы качества:

– Спектральные анализаторы: Применяются для оценки химического состава материалов.

– Газоанализаторы: Измеряют содержание различных газов в продукции.

Системы метрологического обеспечения:

– Калибровочное оборудование: Используется для регулярной проверки и калибровки измерительных приборов, обеспечивая их точность.

Эти инструменты в совокупности обеспечивают комплексный подход к измерению и обеспечению качества продукции на различных этапах ее жизненного цикла.

ЛИТЕРАТУРА

1 ГОСТ 2.308-79. ЕСКД. Погрешности формы поверхностей и их обозначение.

2 Метрологическое обеспечение качества по точности геометрических величин учебное пособие : .Изд-во ОмГТУ, 2019-137 с.

3 РМГ 63-2013. ГСИ. Обеспечение эффективности измерений при управлении технологическими процессами. Метрологическая экспертиза технической документации.

СИСТЕМА КАЙДЗЕН – БЕЗОСТАНОВОЧНОЕ ПРОИЗВОДСТВО

КАНАТ А. К.

студент, Торайгыров университет, г. Павлодар

МИЛЛЕР С. А.

магистр, преподаватель (ассистент), Торайгыров университет, г. Павлодар

Система Кайдзен (Kaizen) представляет собой философию и методологию устойчивого постоянного улучшения, активно применяемую в японской культуре и бизнес-среде. «Кайдзен» в переводе с японского означает «постоянное улучшение» или «изменение к лучшему». Эта система призвана создавать культуру, в которой все сотрудники постоянно стремятся к улучшению процессов и качества.

Изначально он означал комплекс связанных действий, которые приводят к повышению качества производственных процессов, систем управления и готовой продукции. Сегодня философия кайдзен предполагает, что на непрерывном совершенствовании должны быть сориентированы все сферы жизни человека (общественная, трудовая и частная).

В бизнес-сфере система сфокусирована на усовершенствовании персонала (от руководства до рядового рабочего), от которого зависит качество услуг и выпускаемой продукции. Все сотрудники компании на регулярной основе предлагают незначительные улучшения, которые преимущественно не имеют глобального характера. Персонал может не ограничиваться определенной областью и вносить предложения на изменения в любой сфере деятельности, где можно достичь совершенствования.



Рисунок 1 – Методология Кайдзен

Внедрение и практика философии кайдзен в бизнесе при минимальных затратах средств приводит к значимой положительной динамике в деятельности компании в целом и каждого сотрудника в частности. Система помогает решать мелкие и глобальные задачи путем усовершенствования культуры труда. Мышлением компании руководит не наказание за прошлые ошибки, а возможность улучшения общего будущего предприятия и его работников.

Изначально система использовалась для успешного ведения бизнеса. Кайдзен в бизнесе способствует непрерывному улучшению:

- управления и технологий.
- качества товаров и услуг.
- корпоративной культуры.
- производственных процессов.
- производительности труда.
- лидерства и надежности всех членов коллектива.
- других сфер деятельности компании.

Основные принципы системы Кайдзен включают:

Постоянное улучшение :

Основной принцип Кайдзен заключается в том, что даже небольшие улучшения в процессах, продукции и повседневной работе суммируются, приводя к значительным результатам. Сотрудники призываются постоянно задаваться вопросом: «Как мы можем сделать это лучше?»

Системный подход:

Кайдзен подразумевает применение улучшений ко всем аспектам бизнеса, включая процессы производства, управление качеством, обслуживание клиентов, административные функции и т.д. Принципы системного подхода позволяют рассматривать организацию как целостную систему.

Сотрудничество и коммуникация:

Эффективное сотрудничество и открытая коммуникация между всеми уровнями и членами организации считаются важными элементами Кайдзен. Работники приглашаются делиться своим опытом и идеями для улучшения процессов.

Уважение к людям (Respect for People):

Кайдзен предполагает уважение к каждому сотруднику и их вкладу в общий успех организации. Работающие на производстве часто являются экспертами в своей области, и Кайдзен поощряет использование их знаний и опыта для улучшения процессов.

Стандартизация процессов:

Для обеспечения стабильности и устойчивости улучшенных процессов, Кайдзен предлагает стандартизацию. Это включает в себя создание ясных инструкций, процедур и методов работы, которые могут быть легко поняты и применены всеми работниками.

Обучение и развитие:

Обучение сотрудников и их развитие важны для Кайдзен. Разработка навыков и знаний сотрудников способствует более эффективному участию в улучшении процессов.

Система Кайдзен в основном ассоциируется с японским производством, в частности, с Toyota и их принципами «Тойотского производства». Однако, эти принципы могут быть успешно адаптированы и применены в различных индустриях и организациях по всему миру, поскольку они поддерживают эффективность, гибкость и постоянное развитие.

Внедрение системы Кайдзен может столкнуться с несколькими проблемами, которые следует учитывать при планировании и реализации этой методологии в организации.



Рисунок 2 – Принципы Кайдзен

Некоторые из основных проблем внедрения системы Кайдзен включают:

Сопротивление изменениям:

Одной из основных проблем может быть сопротивление сотрудников изменениям в их повседневной работе. Некоторые сотрудники могут опасаться, что Кайдзен приведет к перераспределению ролей или потребует дополнительного труда на первых этапах внедрения.

Отсутствие культуры улучшений:

Если организация не имеет культуры постоянных улучшений, внедрение Кайдзен может стать вызовом. Важно создать атмосферу, в которой работники чувствуют, что их идеи приветствуются, и улучшения воспринимаются как норма.

Неэффективное управление изменениями:

Отсутствие четкого и эффективного плана управления изменениями может привести к тому, что сотрудники будут испытывать страх и неопределенность относительно того, как изменения повлияют на их рабочую среду и роль.

Недостаточное обучение и поддержка:

Без должного обучения и поддержки сотрудников в процессе внедрения, система Кайдзен может оказаться недооцененной и подверженной неудачам. Сотрудники должны быть обучены основам Кайдзен, а также предоставлены ресурсы и инструменты для активного участия.

Отсутствие структурированных процессов:

Если организация не имеет четких процессов и систем, внедрение Кайдзен может оказаться сложным. Кайдзен эффективно работает в более структурированных и управляемых средах.

Неудачная коммуникация:

Недостаточная коммуникация относительно целей, планов и преимуществ внедрения системы Кайдзен может вызвать недопонимание и недовольство среди сотрудников.

Недостаточное вовлечение руководства:

Вовлечение высшего руководства в внедрение Кайдзен является ключевым аспектом успешного процесса. Если руководство не поддерживает и не показывает свою приверженность методологии, это может повлиять на эффективность внедрения.

Инструменты и технологии:

Некоторые организации сталкиваются с трудностями в подборе подходящих инструментов и технологий для поддержки системы Кайдзен, таких как системы управления задачами, цифровые доски и другие средства обмена информацией.



Рисунок 3 – Задачи Кайдзен

Для успешного внедрения системы Кайдзен и преодоления вышеуказанных проблем можно применять следующие стратегии и подходы:

Обеспечение лидерства и поддержки руководства:

Активная поддержка и вовлечение высшего руководства крайне важны. Руководство должно проявлять свое лидерство,

демонстрировать приверженность Кайдзен, участвовать в улучшениях и поддерживать обучение сотрудников.

Обучение и обеспечение ресурсами:

Предоставьте обучение всем сотрудникам по принципам и инструментам системы Кайдзен. Обеспечьте доступ к ресурсам и инструментам, которые могут помочь им в внедрении улучшений.

Разработка культуры улучшений:

Создайте культуру, в которой сотрудники чувствуют, что их идеи важны, и их участие в улучшениях приветствуется. Поощряйте командную работу, обмен опытом и обратную связь.

Эффективное управление изменениями:

Разработайте план управления изменениями, включающий в себя коммуникационные стратегии, обучение и возможность обратной связи. Объясните сотрудникам, почему изменения необходимы и как они могут принести пользу.

Структурированные процессы и стандартизация:

Развивайте структурированные процессы в организации и стандартизируйте их там, где это возможно. Это поможет создать основу для внедрения системы Кайдзен и обеспечит стабильность.

Вовлечение сотрудников в принятие решений:

Включайте сотрудников в процесс принятия решений. Их активное участие в разработке и реализации улучшений повысит степень их вовлеченности и ответственности.

Использование технологий и инструментов:

Используйте современные технологии и инструменты для поддержки процессов Кайдзен, такие как цифровые доски, системы управления задачами и другие средства для обмена информацией.

Создание плана обучения:

Разработайте план обучения для всех уровней персонала, включая руководителей, для обеспечения однородного понимания принципов и методологии Кайдзен.

Фиксирование достижений и обратная связь:

Учитывайте и фиксируйте все улучшения, а также предоставляйте обратную связь сотрудникам. Это позволяет поддерживать мотивацию и демонстрировать успехи внедрения Кайдзен.

Мониторинг и корректировка:

Внимательно мониторьте процессы, измеряйте результаты улучшений и готовьтесь к корректировке стратегии, если это необходимо.



Рисунок 4 – Применение Кайдзен

Внедрение Кайдзен способствует саморазвитию и самосовершенствованию, успешности в личной и профессиональной жизни.

Система Кайдзен является мощным инструментом для управления изменениями, обеспечения постоянного улучшения и создания устойчивого бизнеса. Ключевым фактором успеха является не только внедрение методологии, но и активная поддержка руководства, обучение персонала и создание благоприятной корпоративной культуры.

Преимущества	Недостатки
<ol style="list-style-type: none"> 1. Непрерывное улучшение и удовлетворение потребителей, позволяет компании постоянно совершенствоваться и оставаться конкурентоспособной. 2. Вовлечение персонала и создание дружелюбной атмосферы, создание должной мотивации персонала. 3. Рациональное использование и сортировка ресурсов и оборудования приводит в экономии, снижению затрат и повышает эффективность работы. 4. Быстрое реагирование на изменения, что обеспечивает гибкость и адаптивность к изменяющимся условиям. 5. Повышение качества продукции при снижении затрат. Благодаря устранению несоответствий и повышению качества производственных процессов, систему Кайдзен применяют для улучшения качества продукции и удовлетворенности клиентов. 	<ol style="list-style-type: none"> 1. Совершенствование требует инвестиций, которые окупаются со временем 2. Нужно много времени, чтобы увидеть эффект – не менее 3-5 лет 3. Не подходит для стремительно развивающейся экономики 4. Очень не легко вовлечь сотрудников всех уровней 5. Рациональные предложения сотрудников не воспринимаются всерьез. 6. Мешают человеческие факторы – лень, жадность, небросовестность, ошибки 7. В западных компаниях отсутствуют практики пожизненного найма, горизонтальной ротации, совмещения нескольких функций

Рисунок 5 – Преимущества и недостатки системы Кайдзен

В заключение, можно сказать, что принципы системы во взаимодействии с человеком, как правило, могут привести к улучшению качества жизни и эффективности в работе. Основными принципами выделены удаление избыточных процессов и улучшение качества существующих, совершенствование и постепенное движение к цели, в компании дух семьи. Однако, важно помнить, что взаимодействие сложный процесс, и система Кайдзен не дает 100 % результат – это не универсальное решение для всех ситуаций. Всегда необходимо учитывать индивидуальные особенности, ведь люди разные, и контекст, в котором происходит взаимодействие.

СТАНДАРТТАУ ЖҮЙЕСІН ДАМУ ЖӘНЕ СЕРТИФИКАТТАР

БЕКМУХАНОВА М. Т.

арнайы пәндер оқытушысы, Ақсу қара металлургия колледжі, Ақсу қ.

САРМАНТАЕВА М. Г.

студенті, Ақсу қара металлургия колледжі, Ақсу қ.

Экономикасы дамушы елдер үшін, атап айтқанда, біз және ТМД елдері үшін бәсекеге қабілеттілікті арттыру маңызды стратегиялық міндеттердің бірі болып табылады. Ішкі қажеттіліктерді қанағаттандыру дәрежесі және ел экономикасының әлемдік өндіріс пен айырбас жүйесіне ойдағыдай ену мүмкіндігі оның шешіміне байланысты. Осыған байланысты халықаралық стандарттау және ұлттық өндірісті техникалық реттеу мәселелерін талдауға ерекше назар аударылады, экономиканы нормативтік-техникалық реттеу процесін енгізу және одан әрі жетілдіру үшін қажетті шаралар қарастырылады. Отандық өнімнің сапа стандарттарын көтерумен және ТМД-ның әртүрлі елдеріндегі іскер серіктестердің өзара әрекетін жеңілдетумен қатар, сертификаттау шетелдік өндірушілердің сапасыз тауарларының нарыққа енуіне жол бермеуге мүмкіндік береді. Оны ДСҰ-ға кіру контекстінде сауда кедергілерін орнату қолайсыз жағдайға жеткенде ұлттық мүдделерді қорғау нысаны ретінде қарастыруға болады.

Бүгінгі таңда ТМД елдерінде ұлттық сапа стандарттары шетелдіктерге қарағанда төмен, нарықты қорғау қызметін атқармайтын және ТМД елдеріне ескірген шетелдік технологиялардың ағынына ықпал ететін қарама-қарсы жағдай қалыптасып отыр. Өнім сапасы жоғары бәсекеге қабілеттіліктің ең маңызды шарты болып табылады. Тұтынушының белгілі бір өнімді таңдауы көбінесе оның сапасымен, дәлірек айтқанда, сатып алушының сапа туралы идеясымен анықталады. Бұл шарттарда сәйкестік сертификатының болуы нарықты сапасыз тауарлардан қорғамайды, бірақ маркетингтік функцияны орындайды, сапа талаптары туралы түсінік қалыптастырады және сатуды ынталандырады.

Өкінішке орай, бүгінгі таңда ТМД елдерінде сапа сертификаттау нарығы дамымаған және қалыптасу сатысында. Мысалы, Қазақстанның сертификаттау жұмысындағы үлесі әлемдік үлестің 1%-дан азын құрайды. Тиісінше, отандық сертификаттау органдары өз қызметтерін тұтынушылардың сенімін оятпайды. Алайда,

бірқатар отандық және шетелдік компаниялардың зерттеулері бойынша сәйкестік сертификатын алған компаниялардың 10%-дан азы стандарт талаптарын нақты орындайды. Қарапайым тілмен айтқанда, сертификат өнімді сатудың сәттілігін қамтамасыз ететін қажетті формальдылық ретінде қабылданады, ол жай ғана сатып алынады, бұл сертификаттау жүйесінің өзін нашарлатады. Көптеген кәсіпкерлер әдетте лицензиялауға ұқсас сертификаттау жүйелерін мүдделі ұйымдар үшін ақша табудың тәсілі ретінде қарастырады.

Екінші жағынан, бүгінде экономикалық қызметтің көптеген салаларында мемлекеттік лицензиялаудың жойылуы нарықтағы бейберекетсіздікке әкелді. Көптеген «ұшатын компаниялар» пайда болды, олар бақылаусыз қалды және пайданы арттыру үшін өз өнімдері мен қызметтерінің сапасын төмендете бастады. ТМД елдерінің бірінде мемлекеттік немесе басқа сертификаттау органдарының реттеу шараларын қатайтуы автоматты түрде сапасыз тауарлардың басқа елге сатылуына әкелетінін ескерген жөн. Демек, мұндай шаралар барлық ТМД елдерінде сертификаттау қызметінің бірыңғай стратегиясы жүзеге асырылған жағдайда ғана тиімді болады және сонымен бірге оны кедендік реттеумен үйлестіру қажет. Мұндай жағдайларда ең қолайлы тәсіл бірқатар негізгі құжаттарға негізделген халықаралық сертификаттау ережелеріне барынша бейімделу болып табылады: жаһандық үкіметтік емес ұйымдар (ISO, IEC, ITU және халықаралық салалық ұйымдар), халықаралық аймақтық ұйымдар, мысалы, жекелеген елдердің ЕО стандарттары, олардың техникалық регламенттері, техникалық шарттары, атап айтқанда, ресейлік ГОСТ, британдық ұлттық стандарттар BSI, неміс DIN стандарттар және т.б. Халықаралық стандарттау тәжірибесінде өнім стандарттарын әзірлеуде басты назар өнімді сынаудың біркелкі әдістерін, таңбалау талаптарын, терминологияны, т.б. әзірлеу өндірілетін немесе пайдаланылатын елге қарамастан өндіруші мен тұтынушы арасындағы өзара түсіністік мүмкін болмайтын аспектілер бойынша.

Халықаралық стандарттаудың негізгі объектісі коммерциялық өнімнің, жұмыстар мен көрсетілетін қызметтердің сапасы, сапа менеджменті, тауар өндірушілердің техникалық құзыреттілігі мен кәсіби жауапкершілігін танудың қолдау жүйелері мен ережелері, өнеркәсіптік өндірістің қауіпсіздігі мен тиімділігі, жұмыстарды орындау, қызметтерді көрсету, сондай-ақ тауар өндірушілердің техникалық құзыреттілігін және кәсіби жауапкершілігін тану ережелері болып табылады. кәдеге жарату, өмір сүру сапасы және

тұтынушылардың құқықтарын қорғау. Халықаралық стандарттау саласындағы басым бағыттар 1990 жылы құрылған стандарттау саясаты жөніндегі Жұмыс тобымен (ЖТ) анықталады. Жұмыс тобы қабылдаған ең маңызды құжат стандарттау саясаты бойынша үкіметтерге арналған Ұсынымдар жиынтығы болып табылады, онда 1970 жылдан бастап басқа стандарттау ұйымдарының қатысуымен еуропалық аймақ, ISO және IEC елдерінің ресми тұлғаларының қызметін қорытындылайтын қағидаттар жиынтығы [2, б. 7].

Стандарттар мен техникалық талаптарды үйлестіру саласында «Стандарттар мен техникалық талаптарды халықаралық үйлестіру» және «Халықаралық стандарттауға жататын объектілердің тізбесі» ұсынымдары әзірленді. Барлық құжаттар (ережелер, стандарттар, ұсыныстар) ерікті болып табылады және әр ел өз мүдделері мен мүмкіндіктеріне қарай оларды қолдану тәртібін белгілейді. Сертификаттау саласында өнімдер мен қызметтердің басым топтарын сертификаттаудың бірыңғай рәсімдерін белгілейтін мемлекетаралық нормативтік құжаттардың тізбесі қабылданды, онда 21 сертификаттау құжаты бар: тамақ өнімдері, тамақ шикізаты, ойыншықтар, ас құралдары, темекі, шай, байланыс құралдары және т.б. Тізімге сонымен қатар туризм, көлік құралдарына техникалық қызмет көрсету және жөндеу, қонақ үй қызметі және т.б. қызметтер бойынша құжаттар кіреді. Бірақ бұл салада бірқатар ведомстволық сертификаттау жүйелерінің ережелеріндегі сәйкессіздіктерге байланысты мәселе бар. IGU жұмысындағы ең күрделі мәселе сәйкестікті бағалаудың аймақтық жүйесін әзірлеу болып табылады. Бүгінгі таңда ТМД-ның әрбір елі өзінің сәйкестік белгілері бар ұлттық сертификаттау жүйелерінің ережелері бойынша жұмыс істейді. Жалпы ережелерге және бірыңғай сәйкестік белгісіне көшу ауыр болды және көп уақытты алады деп күтілуде, дегенмен барлық ел өкілдері мұның қажеттілігін айтты. МГС негізгі ұзақ мерзімді міндеттері: стандарттау, сертификаттау және метрология бойынша ISO, IEC, CEN және басқа да халықаралық және өңірлік ұйымдармен ынтымақтастықты дамыту; IGU шеңберінде сынақ зертханаларын аккредиттеу бойынша Еуро-Азия аймақтық ұйымын құру; стандарттау, метрология, сертификаттау мамандары үшін оқу пәндерінің біркелкілігі мәселелерін шешу.

Сондай-ақ күн тәртібінде ТМД-ға кірмейтін елдердің стандарттау жөніндегі ұлттық ұйымдарының ХБК жұмысына қатысу мүмкіндігі туралы мәселе де бар. Атап айтқанда, бұл салаға бұрынғы СЭВ қатысушылары қызығушылық танытуда.

Беларусь, Қазақстан және Ресейде техникалық реттеудің бірыңғай қағидаттары мен ережелері туралы 2010 жылғы келісім 2015 жылға қарай Бірыңғай экономикалық кеңістікті (БЭК) қалыптастыру мақсатында ТМД Кеден одағының бірыңғай нормативтік-техникалық базасын қалыптастыруды көздейді. Осы келісімге байланысты ұлттық техникалық регламенттер Кеден одағының (ТР КО) техникалық регламенттеріне орын береді, оны әзірлеу және енгізу қазір қарқынды жүріп жатыр. Қазірдің өзінде Кеден одағының 32 техникалық регламенті қабылданып, оның 21-і күшіне енді. Еуразиялық экономикалық комиссия Алқасының шешіміне сәйкес халықаралық немесе еуропалық стандарттармен үйлестірілген мемлекетаралық стандарттар Кеден одағының техникалық регламенттерінің дәлелдемелік базасы болып табылады. 2013 жылы 1000-ға жуық мемлекетаралық стандарттарды әзірлеу жоспарлануда. Сонымен қатар, КО ТР дәлелдемелік базаны қамтамасыз ету үшін қабылданған мемлекетаралық стандарттар саны артып келеді. Мысал ретінде: 2013 жылдың 1 шілдесінен бастап Росстандарттың бұйрығымен 418 стандарт қолданысқа енгізілді, олардың көпшілігі азық-түлік өнімдері мен азық-түлік шикізатының қауіпсіздігі бойынша КО ТР-ға дәлелдемелік базаны қамтамасыз ету тізімдеріне енгізілген. сол күннен бастап қолданысқа енгізіледі. Мемлекетаралық стандарттарды әзірлеу кезінде кеден одағы елдерінің стандарттау жөніндегі ұлттық органдары арасында консенсус қажет, олардың әрқайсысы, әрине, өз өндірушілерінің мүдделерін қорғайды [4, б. 16].

Ұлттық стандарттар мен басқа да нормативтік құжаттардағы, сондай-ақ сертификаттау рәсімдеріндегі айырмашылықтар оларды халықаралық саудадағы техникалық кедергілер деп аталатындарға айналдырады. Сонымен қатар, сертификаттау оны жүзеге асыл үшін көп уақыт пен қаражатты қажетсе де, өнімді экспорттауды қажетті шартына айналдырды. Батыс Еуропа елдерінде ұлттық сертификаттау жүйелерінің көп болуы, сондай-ақ Еуропа мен Америкада осы елдердің нормативтік құжаттары мен аймақтардың үйлестірілген стандарттарына негізделген аймақтық сертификаттау жүйелерінің пайда болуы біртекті сертификаттауға әкелді. өнімдер әртүрлі елдерде әртүрлі әдістермен бағаланды. Жоғары тиімді және әлеуметтік бағдарланған нарықтық экономиканы қалыптастыру тұтынушылардың құқықтарын қорғаудың және отандық өндірушілерді қолдаудың икемді және сенімді механизмін құруды көздейді. Бұл ретте бірнеше іргелі мәселелерді шешу қажет: өнімдер

мен қызметтердің сапасы мен қауіпсіздігін түбегейлі жақсартуға қол жеткізу; отандық экономиканы әлемдік жүйеге сәтті интеграциялау, Дүниежүзілік сауда ұйымына (ДСҰ) және Еуропалық Одаққа кіру арқылы ресейлік тауарлар мен қызметтердің сыртқы нарықтарға қол жеткізу шарттарын жақсартуға қол жеткізу.

ДСҰ шарттарын қабылдау арқылы ресейлік тауарлар мен қызметтерді өндірушілердің мүдделерінің бұзылуына жол бермеу қажет; сапасыз өнім үшін өндірушілер мен жеткізушілердің жауапкершілігін арттыра отырып, ТМД елдеріндегі өнімдер мен қызметтерді тұтынушылар үшін қауіпсіздіктің икемді жүйесін өзірлеу; ТМД елдері өнімдерінің әлемдік нарықтағы бәсекеге қабілеттілігін арттыру. Өнімдердің немесе қызметтердің сәйкестігін растау осы мәселелерді шешуге бағытталған (міндетті түрде - сәйкестік туралы декларация немесе міндетті сертификаттау түрінде немесе ерікті - ерікті сертификаттау түрінде). Сәтті сауда алмасу үшін ТМД елдерінде халықаралық құжаттармен үйлестірілуі қажет біртұтас нормативтік-техникалық құжаттардың болуы қажет. Бүкіл әлемде бизнес стандарттарды әзірлеуге белсенді қатысады, осы жұмыстарды бастайды және қаржыландырады. Бұл оған сөзсіз бәсекелестік артықшылық береді. ТМД елдерінде стандарттау саласындағы жұмыстарды қаржыландырудың арақатынасы еуропалық және америкалықтардан айтарлықтай ерекшеленеді. Сонымен қатар, бүкіл әлемде стандарттау дәлелденген шешімдерді пайдалану және унификация мен типтеу негізінде негізсіз өртүрлілікті азайту арқылы бизнеске шығындарды үнемдеуді қамтамасыз етеді. ТМД елдерінде кәсіпкерлік секторды сертификаттауға тарту мәселесі қабылданған құжаттарда әлі көрсетілмеген. Ол үшін қажетті нормативтік-құқықтық база құрылып, тиісті PR кампаниясы жүргізілуі керек. Сонда ғана сертификаттау бизнес-ортада мойындалып, Бірыңғай мемлекеттің экономикалық саясатын жүзеге асырудың тиімді құралына айналады [2, б. 4].

ӘДЕБИЕТ

1 ТМД елдерінің аумағында еркін саудаға шығу СТ-1 сертификаты рұқсат етіледі. http://www.serconsrus.ru/press_centr/news1/svobodnyu_torgovlyu_na_territorii_stran_sng_razreshit_sertifikat_prois_hozhdeniya_st-1/

2 Стандарттау саласындағы халықаралық ғылыми-техникалық ынтымақтастық. <http://xreferat.ru/59/1213-1-mezhdunarodnoe-nauchno-tehnicheskoesotrudnichestvo-v-oblasti-standartizacii.html>

3 Стандарттау, метрология және сертификаттау саласындағы келісілген саясатты жүзеге асыру туралы» 1992 жылғы 13 наурыздағы Тәуелсіз Мемлекеттер Достастығы келісімі ЛИТЕРАТУРА

4 <https://trends.rbc.ru/trends/education/60410ce29a7947432a8cb63d>

5 <https://neiros.ru/blog/business/primeneniye-kaydzen-i-8-metodov-v-ego-kontseptsii/>

6 <https://margulan-dot-sreda-312409.ew.r.appspot.com/articles/910>

7 <https://oskv.medium.com/kaizen-planning-with-all-its-advantages-48752cbeaaa>

ЖАСАНДЫ ИНТЕЛЕКТИ СТАНДАРТТАУ ҚАЖЕТТІЛІГІНІҢ НЕГІЗДЕМЕСІ

ТУСУПОВА С. О.

PhD, постдокторант, Торайғыров университеті, Павлодар қ.

КӨМЕК А. Н.

студент, Торайғыров университеті, Павлодар қ.

АСКЕРБАЕВА Г. А.

студент, Торайғыров университеті, Павлодар қ.

Қазіргі таңда адам мен машинаның бірлестірілген қызметі өте өзекті. Әлеуметтік желілер, компьютерлер, автоматтандырылған бірнеше технологиялар адамға кеңесші, жағдайды тез талдап, іс-әрекет нұсқаларын ұсынатын көмекші құрал ретінде саналады.

Жасанды интеллект (ағылшын тілінен аударғанда artificial intelligence, AI) – интеллектуалды компьютерлік бағдарламалар мен машиналар жасау технологиясы, сондай-ақ бүгінгі таңда болашағы жайлы әр түрлі ойлар мен тартыстарға толы ғылым саласы. Қазір жасанды интеллект (осыдан кейін ЖИ) компьютерлік құралдар арқылы жеке ақыл-ой әрекеттерін орындау, шешімді қабылдау мен іс жүзінде жасау үшін өзін-өзі үйретіп адам қызметтерін оңтайландырады.

ЖИ бағдарламаларына келесілер жатады [1, 230 б.]:

тілдік бағдарламалар – машиналық аударма, сөйлеуді өңдеу, мәтіндер құру;

- тану бағдарламалары – суреттерді, карталарды, колжаларды тану;
 - кескіндеме, графика, музыкалық шығармаларды құру және талдау бағдарламалары;
 - ойын бағдарламалары (компьютерлік ойындар).
- ЖИ-тің өзіне тән ерекшеліктері 1-суретте көрсетілген.



Сурет 1 – Жасанды интеллект ерекшелігі

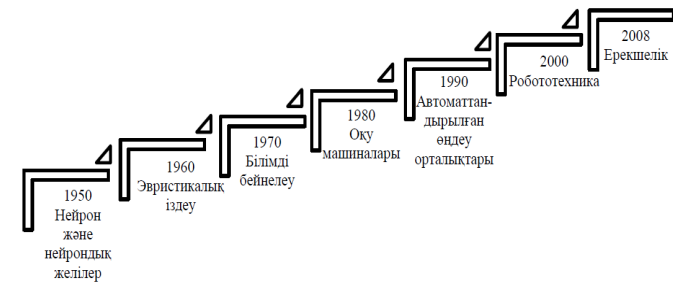
Дәл осы ерекшеліктер ЖИ шешімдерін бірқатар салаларда тиімді етеді. Жасанды интеллект адамды алмастырмайды, бірақ ақпаратты өңдеу жылдамдығы және ресурстардың (уақыт, қаржы, материалдық құндылықтар) қаншалықты тиімді бөлінетіні маңызды болып табылатын заманауи әлемде оның өмірін айтарлықтай жеңілдетеді. ЖИ ұғымы сан салалы, бірақ ең маңызды саналатын аспектілерін бөліп көрсетуге болады. Бірінші кезекте өзінің алдына қойған мақсатты белгілі тәсілдер арқылы зерттей алатын жүйе. Екіншіден, өз алдына келген ақпаратты өңдей алады, сол себепті ЖИ-тің жүйесінде білімнің көрініс табу мәселесі де өзекті. Үшіншіден, интеллектуалды жүйелер арқылы міндеттердің шешілуі оңтайлы. Жасанды интеллект қолданылатын негізгі салалар [2, 58 б.]:

- Денсаулық сақтау;
- Білім беру;
- Өнеркәсіп;
- Ауыл шаруашылығы;
- Жол қозғалысы;

- Тұрмыстық;
- Қауіпсіздік жүйелері.

ЖИ денсаулық сақтаудан бастап қаржы мен көлікке дейін соңғы бірнеше онжылдықтағы ең серпінді технологиялардың бірі болды. Алайда, кез келген жаңа технологиядағыдай, ЖИ-тің қауіпсіздігіне, сенімділігі мен тиімділігіне кепілдік беру үшін шешілуі қажет қауіп-қатерлер мен мәселелер бар.

ЖИ қазіргі қалпында бірден жасалған жоқ. Ол өзінің даму кезеңдерінен өтіп, бірнеше сатыдан тұрады. ЖИ әлемнің дамушы елдер арасындағы даму қадамдары 2-суретте көрсетілген [3, 284 б.].



Сурет 2 – Жасанды интеллекттің даму қадамдары

Қазіргі әлем ЖИ-тің дамуымен тығыз байланысты, онсыз одан әрі ғылыми-техникалық прогресс мүмкін емес. Жасанды интеллект Сингапур, Жапония, Қытай елдерінде ХХ ғасырдың ортасынан бастап қарқынды дами бастады, мемлекет тарапынан барынша қолдау жасалынып жатыр. Бұл елдерде ауқымды жобалар, концепциялар және даму стратегиялар жасалынып, іске асырылуда. Мәселен, Сингапур мемлекетінің мақсаты ЖИ-тің ғаламдық зерттеу орталығы болу және 2017 жылы осы мақсатта National AI Singapore стратегиясы, яғни цифрлық экономика мен қоғамды нығайту үшін AI ұлттық бағдарламасы құрылды. Жапонияда электрондық өнеркәсіпті дамыту стратегиясы жоғары сапалы өнімді өзірлеу мен өндіруді автоматтандыруға арналған жоғары технологиялар бойынша идеялар кешені ретінде Индустрия 4.0 тұжырымдамасымен ажырағысыз байланыстырылады. Ғылыми зертханалар мен жасанды интеллектті зерттеуге арналған топтар Қытайда құрыла басталды және жасанды интеллекттің дамуына ықпал ететін бірқатар құжаттар қабылданды: «Қытайда жасалған-2025», «Үлкен деректерді дамыту жөніндегі іс-қимыл жоспары», «Жасанды интеллекттің келесі

буынын дамыту жоспары». Ресей Федерациясында 2030 жылға дейінгі ЖИ-ті дамыту стратегиясы бекітілді. Қазақстанда осы салада технологиялардың дамуы, түрлі зерттеу және инжинирингтік жобалардың пайда болуына байланысты 2000 жылдардың басында ЖИ дами бастады. Қазіргі таңда ЖИ білім беруден бастап, жол қозғалысы ережелерін бұзушылықты болдырмауға дейінгі түрлі салаларда қолданылады. Дамыту жолындағы алғашқы және іргелі қадамдар аясында елде ЖИ-ті дамыту бойынша 2023-2029 жылдарға арналған тұжырымдама әзірленді, оған ЖИ-ті енгізудегі іс-шаралар мен жағдайлар кіреді. ЖИ дамытудың тиімділігін қамтамасыз етуде «мінсіз ЖИ» моделіне қойылатын талаптарды нақты айқындауға және оны іске асыру үшін барлық қажетті шараларды қабылдауға мүмкіндік беретін стандарттау шешуші рөл атқарады. Жасанды интеллектті стандарттау объектісі ретінде қарастыра отырып, оның мақсаттарын айқындадық [4]. 1-кестеде ЖИ жұмыс істеген кезде кейбір мәселелер туындайды. Оларды көздеу үшін стандарттардың әр түрлерін: негізін қалаушы, терминологиялық, метрологиялық, ақпараттық қауіпсіздік стандарттарын әзірлеу талап етіледі [5, 16 б.].

Кесте 1 – ЖИ саласындағы стандарттау мақсаттары

Мәселе	Стандарт түрі	Оң нәтиже
ЖИ жүйелерінің қауіпсіздігіне кепілдіктердің болмауы	Метрологиялық стандарттар (сертификаттық талаптар)	Адамдар мен қоршаған ортаға арналған жүйелердің қауіпсіздігін кепілдендірілген растау
Функционалдық сипаттамаларды өлшеудің біріздендірілген әдістемелерінің болмауы	Метрологиялық стандарттар (функционалдық сипаттамаларды өлшеудің бірыңғай тәсілдері)	ЖИ жүйелерін бір-бірімен, адамның қолданбалы зияткерлік қабілеттерімен объективті салыстыру мүмкіндігі, ЖИ жүйелерінен экономикалық әсерді болжау мүмкіндігі
Оқыту деректерінің құпиялылығынан туындаған шектеулер	ЖИ стандарттары (деректерді кепілдендірілген деклассификациялау әдістері мен құралдарына қойылатын талаптар)	Әзірлеушілердің кең ауқымының деректерге қол жеткізуі

Қолданыстағы ақпараттық инфрақұрылымға ЖИ жүйелерін интеграциялау қиындықтары	Негіз қалаушы және терминологиялық стандарттар, деректерге қойылатын талаптар	ЖИ жүйелерін құру мен қолданудың интероперабельділік деңгейін, тиімділігін арттыру
---	---	--

Бұл шешімдерді неғұрлым қауіпсіз әзірлеу мен пайдалануды қамтамасыз ету үшін ҚР заңнамасы, мемлекеттік стандарттар, халықаралық стандарттардың маңызы зор. Ең бірінші кезекте ISO ұйымымен даярланған халықаралық стандарт талаптарын ұстану маңызды. Бұл бағыт бойынша халықаралық деңгейде ISO/IEC JTC 1/SC 42 Artificial intelligence техникалық комитет жұмыс жасауда [6]. Қазақстанда жасанды интеллект бойынша техникалық комитет құру ұсынсы 2021 жылы тіркелді. Бұл ЖИ ТК келесі міндеттерді орындайды:

- ЖИ саласында нормативті-техникалық базаны және әдістемелік үрдістерді жасау мен жанарту;
- стандарттарды халықаралық деңгейге көтеру.

ТК әртүрлі салалардағы ЖИ шешімдері мен зерттеулерінің қауіпсіздігін, сенімділігін және жоғары сапасын қамтамасыз етуге көмектеседі. Осылайша, цифрландыру жағдайында ЖИ жүйелерін стандарттау қажеттілігі негізделеді.

Соңғы бірнеше жылдықта жасанды интеллект адамзаттың қызығушылығы мен назарын аудартуда және қосымшалары айтарлықтай дамып барлық дерлік бизнес секторларында өз жолын да тауып үлгерді. Жалпы, ЖИ-ті енгізу қолайлы, бірақ бірнеше мәселемен қатар келетіндіктен оның сенімін арттыру мақсатында стандарттарды енгізу мәселесі қарқынды қаралуы керек.

ӘДЕБИЕТТЕР

- 1 С. Рассел, П. Норвинг. Жасанды интеллект: жаңашыл әдіс: Оқулық. – Алматы, 2016. – 1408 б.
- 2 Ж.Ж. Есенқұлова, Ж.Ж. Аканова, А.М. Касенова. Стандарттау, сертификаттау және метрология негіздері: Оқу құралы. – Алматы, 2014. – 284 б.
- 3 Н. Бостром. Искусственный интеллект. Этапы. Угрозы. Стратегии. – М.: Манн, Иванов и Фербер, 2016. – 404 с.
- 4 ҚР 2023 – 2029 жылдарға арналған цифрлық трансформация, ақпараттық-коммуникациялық технологиялар саласын және киберқауіпсіздікті дамыту тұжырымдамасы.

5 куприков н.М., Башкирова е.А. вопросы стандартизации в сфере искусственного интеллекта // компетентность. – 2022. – №3. С. 14–18.

6 ISO/IEC JTC 1 «Information technology»

МҰНАЙ ӨНДЕУ ПРОЦЕСІНІҢ ҮРДІСТІК ЖҮЙЕСІН ЗЕРТТЕУ ЖӘНЕ ЖАРАТУ

ТУСУПОВА С. О.

PhD, постдокторант, Торайғыров университеті, Павлодар қ.

САЙЛАУБАЕВА А. А.

студент, Торайғыров университеті, Павлодар қ.

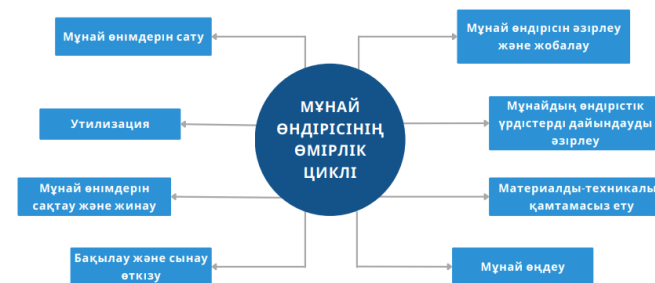
Қазақстандағы мұнай-газ өнеркәсібі дәстүрлі түрде елдегі экономиканың дамуы мен өсуінің негізгі трендтерін айқындайтын және қазақстандықтардың әл-ауқатына барынша әсер ететін жетекші қызмет түрі болып саналады. Бұл жағдай Қазақстанда мұнай мен газдың үлкен қорларының болуымен, елде шикізаттың осы түрлерін өндірудің жоғары деңгейімен және экспорттың тиісті көлемімен түсіндіріледі.

Өндірістің қазіргі таңдағы беделі мен деңгейі нарық талабына сай, бәсекелестікке қабілетті және жоғары сұраныстағы өнімді шығаруға тікелей байланысты болып келеді. Бұндай талаптарға жауап беретін тауар шығару мүмкіндігі кез келген кәсіпорынның қолында бола бермейді. Сапа деп қандай да бір талаптарға жауап беруі, өнім жасаудағы қажеттіліктерді қанағаттандырудың жоғарғы деңгейі ретінде түсіндіріледі. Өнімді ақаусыз шығару мүмкін емес, бірақ та сапаны басқара отырып ақау санын азайту нәтижесіне жетуге болады.

Сапаны басқарудың әдісі ретінде өндірістің үрдістік жүйесі қарастырылады. Әрбір үрдістік жүйе өзара байланысты үрдістерден тұрады. Осы жүйемен нәтижелер қалай құрылатынын түсіну кәсіпорынға жүйені және оның қызмет нәтижелерін өзектендіруге мүмкіндік береді. Кәсіпорындардағы тізбекті түрдегі үрдістік жүйе арқылы өнім сапасын бақылау мен ұдайы жақсарту әрекеттері басқарыла отырып, он нәтижелерге мен тиісті шешімдерге әкеледі [1].

ҚР СТ ISO 9000-2017 стандартына сәйкес, үрдіс – қойылған нәтижеге қол жеткізу үшін кірістерді пайдаланатын, бір-бірімен байланысты және өзара әрекеттесетін қызмет түрлерінің жиынтығы деген мағынаны білдіреді. Мұнай өндірісінің үрдістік жүйесіне тоқталу барысында үрдістер кезеңіне шолу болады [2, 5 б.]

Мұнай өндірісінің өмірлік циклі – мұнай өндірісін әзірлеу және жобалау, мұнайдың өндірістік үрдістерді дайындауды әзірлеу, мұнай өңдеу, сақтау, тасымалдау процестері, яғни өнімді өндіргенде және пайдаланғанда болып отыратын өзгерістерге сай өзара байланыстағы процестер жиынтығы болып табылады (1-сурет).



Сурет 1 – Мұнай өндірісінің өмірлік циклі

Өнімнің өмірлік циклін білу өнімді әртүрлі кезеңдерде жақсы ұсынуын, оның ұзақ өмір сүруін қамтамасыз етуге, нарыққа өнімді жылжыту стратегиясын дұрыс құруға көмектеседі. Өнімнің өмірлік циклінің әр кезеңін басқару және жақсарту әрекеттерін жүзеге асыру үшін жасалынатын әр үрдісті анықтау керек [3].

Жұмыс барысында өндірістік үрдістерді анықтай отырып, оларды реттеу әрекеттері арқылы ұдайы жақсартылу мүмкіндігіне көз жеткізілді. Сондықтан да, мұнай өңдеу зауыттарындағы үдерістерді реттеу арқылы өндірістік жүйені жақсарту мақсатында мұнай өндірісінің өмірлік циклі жасалды. Кәсіпорында қадамды түрде үрдістерге талдау өтті. Жұмыс нәтижесінде цикл атауларын, техникалық үрдіс кезеңдерін және үрдіс құрамын белгілей отырып, әр үрдіске жауап беретін тұлғаларды бір жүйеге жиналды [4]. Осылайша, өндірістік жүйесінің үрдістерін реттеу арқылы жобаланды (1-кесте).

Кесте 1 – Үрдістік жүйе

Цикл кезеңдері	Техникалық үрдіс	Үрдіс құрамы	Жауапты тұлғалар
----------------	------------------	--------------	------------------

Мұнай өндірісін әзірлеу және жобалау	конструкторлық немесе технологиялық құжаттама жиынтығын құру	жанармайдың шығарылу көлемін, шикі мұнайдың жеткізілуін және тұтынушылардан түскен сұранысты жоспарлау	жоғарғы орган
Мұнайдың өндірістік үрдістерді дайындауды әзірлеу	үрдістердің тізбегін құру және қажетті құжаттарды әзірлеу	жанармайды қажетті параметрлерде шығару үшін әрекеттер тізбегін талаптарға сай әзірлеу	басқару органы
Материалды-техникалық қамтамасыз ету	өндірістік үрдіске тиіс жабдықталу мен материалдарды дайындау	материалдық-техникалық жабдықтау жөніндегі құжаттарға сай өнімнің соңғы құрамдас бөліктерімен қамту	атқарушы орган
Мұнай өңдеу	жобаланған бағдарлама бойынша өнім өндірісін өткізу	материалдық-техникалық, құжаттық ресурстарды пайдалана сапалы өнім өндіру	өндіріс департаменті
Бақылау және сынау өткізу	әзірленген құжаттардың талаптары бойынша өнім өндіру	жанармай құрамының қажетті өлшемде болуы мен параметрлерге сай дайындалуын және сапа деңгейін қадағалау	автоматтандыру және метрологиялық қамтамасыз ету бөлімі
Мұнай өнімдерін сақтау және жинау	техникалық шарттар талаптарына сай өнімді сақтау	рұқсат етілген температура мен ылғалдылық диапазоны, қаптамаларды жинақтау мүмкіндігі, бекіту орындарында жанармайды сақтау	корпоративтік қауіпсіздік бөлімі

Утилизация	кадеге жарату	кесу, ұсақтауға арналған жабдықтарды пайдалана отырып қайта өңдеу немесе өртеу, көму	тәуекелдерді басқару және менеджмент жүйелерін дамыту бөлімі
Мұнай өнімдерін сату	экспортқа шығару	тұтынушылар сұранысына сай сапалы жанармайды қолдануға өткізу	қоғамдық байланыс жасау бөлімі

Мұнай өнімдерінің негізгісі болып табылатын – жанармайдың өндіріс кезеңдеріне тоқталуға болады.

Жанармай жасаудың технологиялық үрдісі келесі негізгі кезеңдерден тұрады (2-сурет).



Сурет 2 – Жанармай жасаудың кезеңдері

ҚР СТ ISO 9001 бойынша өндірістік жүйеде кездесетін ақауларды реттеуде үрдістердің жүйелі түрде үрдіс элементтерінің сызбанұсқа көрінісінде үрдіс көздерін анықтау арқылы жүзеге асады. Бұл сызбанұсқа кіріс деректерін белгілей отырып үрдіске кіріс жасау, өндірістік іс-шаралар атқарылуы әрекеттерінен шығыста қандай да бір нәтижелерге жету үшін қажетті құрал болып табылады [5, 6].

Кіріс пен шығыс кезінде үрдістердің дәлдігін қамтамасыз ету үшін міндетті түрде жіберу және соңғы бақылау нүктелері

белгіленеді (3-сурет). Басқару үшін қажетті өлшемнің бақылау нүктесі әр үдеріс үшін арнайыландырылған болады (2-кесте).



Сурет 3 – Өндірістегі үрдіс элементтерінің сызбанұсқа көрінісі

Кесте 2 – Өндірістегі үрдістің бақылау нүктелері

Бақыланатын параметрлер	Бақылау құралы
Мұнай өнімдерінде су мен механикалық қоспалардың болуы	Мұнай ағынының ылғал өлшегіші
Мұнай тығыздығы, кг/м ³	АНТ-1 Ареометрі
Сапа паспортының және сәйкестік сертификаттарының көшірмелерінің болуы	Құжаттық жүйені зерттеу
Нүктелік сынама алдында алынатын және қабылдау-тапсыру талдауын жүргізу үшін біріктірілген сынама жасалуы	Бақылау талдауын жүргізу
Октан санының қажетті көлемде болуы	Сынақ әдістер өткізу
Өндеуде қолданылатын құралдарды тексеруден өткізу	Салыстырып тексеру жұмыстарын өткізу
Мұнай қасиеттерінің көрсеткіштері	Химиялық сынақ жүргізу

Мұнай өндірісін талдау нәтижесінде кезеңдер бойынша үрдістер сипатталды. Бұл өз кезегінде үрдістерді тиімді басқаруға және түзетуші әрекеттерді енгізуге болатынын көрсетеді, сонымен қатар тиімді бақылау әдістемесі ұсынды.

ӘДЕБИЕТТЕР

1 Құрманғалиева Д. Б. Өнім сапа және үрдіс басқару статистикалық әдістері: оқу құралы. – Алматы: New Book, 2018. – 136 б.

2 ҚР СТ ISO 9000-2016 «Сапа менеджменті жүйелері. Негізгі ережелер мен сөздік»

3 Косарева М. А., Стахеев С. Г., Третьякова Н.А. Основные технологии переработки нефтегазового сырья. – Екатеринбург : Изд-во Урал. ун-та, 2022. – 110 с.

4 Жаркевич О. М., Бийжанов С. Қ., Ерахтина И. И. Өнімдер мен процестер сапасын басқарудың статистикалық әдістері: оқу құралы. – Қарағанды: ҚарМТУ, 2014. – 112 б.

5 ҚР СТ ISO 9001-2016 «Сапа менеджменті жүйелері. Техникалық талаптар».

6 Мендебаев Т. М. Сапаны басқару: оқулық. – Алматы: ЖШС РПБК «Дәуір», 2013. – 248 б.

ВЛИЯНИЕ ИСКУССТВЕННОГО ИНТЕЛЛЕКТА НА ИСПЫТАНИЕ, КОНТРОЛЬ И БЕЗОПАСНОСТЬ ПРОДУКЦИИ

ФЕДОРЕНКО К. А.

студент, Торайғыров университет, г. Павлодар

МИЛЛЕР С.А.

магистр, преподаватель (ассистент), Торайғыров университет, г. Павлодар

ТКАЧУК А.А.

магистр, ст. преподаватель, Торайғыров университет, г. Павлодар

Искусственный интеллект (ИИ) сегодня становится ключевым фактором трансформации промышленности, в том числе в области испытания, контроля и обеспечения безопасности продукции. За последние пару лет объем рынка ИИ вырос в разы, что наглядно видно на рис.1.



Рисунок 1 – Объем рынка ИИ

Это происходит вследствие того, что ИИ получил новую степень эволюции благодаря компании Microsoft, которая открыла доступ всем пользователям создав новую ИИ, далее он стал использоваться во многих сферах жизни человека, на рисунке 2

наглядно показано как развивался искусственный интеллект со временем, к примеру, в 2011 году apple создал ИИ под именем Siri, что по сей день является одним из лучших голосовых помощников.

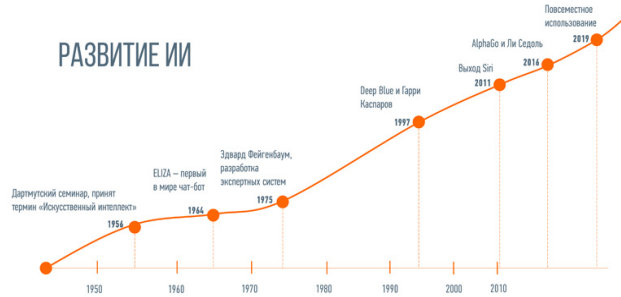


Рисунок 2 – Развитие ИИ

Области применения:

1 Автоматизация процессов контроля и испытаний:

ИИ внедряется для создания автоматизированных систем контроля и испытаний, что приводит к повышению эффективности и точности процессов. Алгоритмы машинного обучения позволяют системам самостоятельно адаптироваться к изменениям в производственных условиях и быстро выявлять дефекты или отклонения от стандартов. Это сокращает время на испытания и повышает надежность выявления проблем, способствуя обеспечению безопасности продукции.

2 Анализ больших данных для прогнозирования отклонений:

Искусственный интеллект позволяет обрабатывать и анализировать обширные объемы данных о производственных процессах. Алгоритмы машинного обучения могут выявлять тенденции, предсказывать возможные отклонения и предупреждать об опасных ситуациях. Этот прогностический подход помогает предотвращать возможные проблемы до их возникновения, минимизируя риски для безопасности продукции.

3 Оптимизация параметров производства:

ИИ играет решающую роль в оптимизации параметров производства. Анализ данных, проведенный с использованием алгоритмов машинного обучения, позволяет определить оптимальные условия, при которых производственные процессы

максимально эффективны и безопасны. Это также включает в себя оптимизацию параметров контроля качества продукции.

4 Проактивное управление рисками:

ИИ может быть использован для реализации системы проактивного управления рисками в производственной среде. Анализ данных о безопасности, а также обучение моделей на основе предыдущих инцидентов, позволяет предотвращать потенциальные угрозы и обеспечивать более безопасное производство.

5 Снижение риска человеческого фактора:

Внедрение автоматизированных систем контроля и безопасности, поддерживаемых ИИ, снижает риск ошибок, связанных с человеческим фактором. Это особенно важно в сферах, где даже небольшие ошибки могут повлечь серьезные последствия для безопасности продукции.

6 Эволюция стандартов и регулирования:

Внедрение ИИ также влияет на развитие стандартов и регулирования в области безопасности продукции. Стандарты могут быть обновлены для учёта новых технологий и методов контроля, а регулирование может стать более адаптивным к динамичным изменениям в производственной среде, поддерживаемым ИИ.

Примеры внедрения искусственного интеллекта в испытания, контроль и обеспечение безопасности продукции:

Автоматизированные системы контроля качества в производстве автомобилей:

Производители автомобилей используют системы машинного обучения для автоматического анализа дефектов на кузовах, определения отклонений от стандартов безопасности и автоматического контроля качества сварных соединений. Это сокращает время производства и повышает безопасность автомобилей.

Предсказание отклонений в химической промышленности:

В химической промышленности системы ИИ анализируют данные о химических процессах, предсказывая возможные отклонения в параметрах производства, которые могут повлиять на безопасность продукции. Это позволяет оперативно реагировать на потенциальные угрозы.

Медицинская диагностика и тестирование:

В медицинской области, ИИ используется для анализа медицинских изображений, результатов тестов и данных о пациентах. Это помогает в автоматизации диагностики, повышении

точности анализов и обеспечении безопасности медицинских процедур.

Контроль качества в пищевой промышленности:

В производстве продуктов питания системы ИИ могут автоматически выявлять дефекты в упаковке, контролировать содержание ингредиентов и обеспечивать соответствие стандартам безопасности продукции.

Проактивное обнаружение аномалий в энергетической отрасли:

В энергетической отрасли ИИ используется для анализа данных о работе оборудования и предсказания возможных отклонений в работе, которые могут привести к авариям или безопасностным инцидентам.

Автоматизированные системы безопасности в производстве:

В промышленных предприятиях внедряются автоматизированные системы безопасности, использующие ИИ для непрерывного мониторинга и выявления аномалий. Это может включать в себя системы детекции движения, контроля доступа и автоматического реагирования на чрезвычайные ситуации.

Обеспечение кибербезопасности в производстве:

С использованием ИИ можно анализировать сетевой трафик и обнаруживать потенциальные кибератаки на производственные системы, обеспечивая безопасность производственных данных и устойчивость к киберугрозам.

Повышение эффективности и конкурентоспособности:

Внедрение ИИ позволяет улучшить эффективность производства, сократить издержки и повысить конкурентоспособность предприятий. Автоматизация и оптимизация процессов контроля и испытаний сокращают время производства и улучшают качество продукции.

Проактивное управление рисками: ИИ обеспечивает возможность предсказания и предотвращения потенциальных угроз безопасности продукции, что особенно важно в условиях стремительных изменений в производственных процессах и окружающей среде.

Соответствие стандартам и регулированиам: С увеличением жесткости стандартов и регулирований в области безопасности и качества продукции, ИИ помогает предприятиям легче соответствовать требованиям и поддерживать высокие стандарты.

Борьба с новыми вызовами: С появлением новых технологий, материалов и методов производства возникают новые вызовы в

обеспечении безопасности продукции. Искусственный интеллект обеспечивает гибкость и быструю адаптацию к новым условиям и требованиям рынка.

Экономия времени и ресурсов: Автоматизированные системы контроля и испытаний на основе ИИ позволяют сократить время на процессы тестирования и контроля, а также оптимизировать использование ресурсов, что приводит к экономии затрат.

Развитие новых методов и технологий: Внедрение ИИ способствует разработке новых методов диагностики, контроля качества и обеспечения безопасности продукции, что способствует развитию инноваций в промышленности.

Гармонизация с тенденциями «Индустрии 4.0»: Искусственный интеллект является ключевым компонентом концепции «Индустрии 4.0», где цифровые технологии проникают во все сферы производства.

8 Стремление к более точным и надежным данным:

ИИ способствует сбору, анализу и интерпретации данных с высокой точностью, что повышает надежность информации, используемой для контроля качества и обеспечения безопасности продукции.

9 Способствование инновациям в тестировании и контроле:

Искусственный интеллект позволяет разрабатывать новые методы и технологии в испытаниях и контроле, улучшая не только эффективность, но и способность выявлять ранее незаметные дефекты или риски.

10 Обучение на основе опыта и обратной связи:

Алгоритмы машинного обучения в ИИ могут улучшаться с течением времени, обучаясь на основе опыта и обратной связи от предыдущих тестирований и контроля, что способствует постоянному совершенствованию процессов.

11 Улучшение мониторинга цепочек поставок:

Использование ИИ для мониторинга цепочек поставок помогает обеспечивать безопасность продукции на всех этапах производства, от поставщиков сырья до конечных потребителей.

12 Поддержка решений в реальном времени:

ИИ позволяет анализировать данные и предоставлять информацию в реальном времени, что позволяет оперативно принимать решения для предотвращения возможных проблем или реагирования на изменения в производственных процессах.

13 Исследование новых областей применения:

Искусственный интеллект стимулирует исследования новых областей применения, таких как использование автономных роботов для контроля качества на производственных линиях или применение ИИ в области тестирования виртуальных продуктов.

14 Реакция на изменяющиеся требования рынка:

Гибкость и адаптивность систем ИИ позволяют предприятиям более эффективно реагировать на изменяющиеся требования рынка, сохраняя высокий уровень качества продукции и безопасности.

Уже сейчас абсолютно все процессы ISO (рис.3) можно улучшить благодаря ИИ, например чат GPT 4.0 способен улучшить все процессы указанные в рисунке 3.



Рисунок 3 – ISO

Использование на производстве:

1 Siemens и использование MindSphere:

MindSphere позволяет собирать и анализировать данные из различных устройств и оборудования, предоставляя предприятиям возможность оптимизировать производственные линии, предсказывать сбои оборудования и снижать затраты на техническое обслуживание.

ABB и роботизированные системы с ИИ:

ABB, один из ведущих производителей роботов и автоматизированных систем, интегрирует искусственный интеллект в свои роботизированные решения. Это включает в себя использование машинного обучения для обучения роботов новым задачам, а также создание гибких производственных линий.

Tesla и автоматизированное производство:

Это включает в себя использование роботов с комплексными системами компьютерного зрения для автоматизированной сборки автомобилей. Использование ИИ позволяет оптимизировать процессы и поддерживать высокий стандарт качества.

IBM Watson в производстве электроники:

Системы машинного обучения анализируют данные о производственных процессах и обнаруживают даже мельчайшие дефекты в электронных компонентах.

General Electric (GE) и цифровая двойная:

GE применяет искусственный интеллект для создания цифровых двойников своего оборудования и производственных процессов. Это позволяет предвидеть сбои, оптимизировать обслуживание оборудования и улучшать эффективность работы производства.

Fanuc и робототехника с ИИ:

Fanuc, японская компания, специализирующаяся на производстве промышленных роботов, внедряет технологии искусственного интеллекта в свои робототехнические системы. Это позволяет роботам более гибко адаптироваться к различным задачам и условиям производства.

Amazon и системы умного склада:

Amazon применяет искусственный интеллект для оптимизации процессов складского управления. Роботизированные системы, оснащенные ИИ, обеспечивают эффективную сортировку и управление запасами на складах, что улучшает скорость доставки.

ЛИТЕРАТУРА

- 1 <https://habr.com/ru/articles/727358/>
- 2 <https://vc.ru/tech/585900-iskusstvennyy-intellekt-v-promyshlennosti>
- 3 <https://sber.pro/digital/publication/ot-mashinostroeniya-do-metallurgii-kak-primenyaetsya-ii-v-promyshlennosti/>
- 4 <https://slldigital.com/article/ii-sistemy-v-promyshlennosti-kakie-scenarii-ispolzovaniya-sushestvuyut-u-umnyh-sistem/>

Секция 17

Қазақстан мен әлемнің мұнай-газ саласының ағымдағы жағдайы, болжамы және мүмкіндіктері
Текущее состояние, прогноз и возможности нефтегазовой отрасли Казахстана и мира

**ДІРІЛ ДИАГНОСТИКАСЫНЫҢ НӘТИЖЕЛЕРІ БОЙЫНША
СОРҒЫ ҚОНДЫРҒЫСЫНЫҢ ТЕХНИКАЛЫҚ ЖАҒДАЙЫН
БАҒАЛАУДЫҢ ЗАМАНАУИ ӘДІСТЕРІ**

АЛЬХАН А. И.

студент, Торайғыров университеті, Павлодар қ.

АБДУЛЛИНА Г. Г.

қауымд. профессор, Торайғыров университеті, Павлодар қ.

АХМЕДЬЯНОВА Г. К.

аға оқытушы, Торайғыров университеті, Павлодар қ.

Діріл диагностикасы – бұл машиналар мен жабдықтардағы діріл мен шуды талдауға негізделген зерттеу әдісі. Бұл әдіс техникалық жүйелердің күйін анықтауға, ықтимал ақауларды анықтауға және төтенше жағдайлардың алдын алуға мүмкіндік береді. Дірілді диагностикалау процесінде мамандар дірілдің жиілігі мен амплитудасын, олардың спектрі мен сипаттамаларын өлшейтін және талдайтын арнайы жабдықты пайдаланады. Зерттеу нәтижелері тербелістердің себептерін анықтауға, қажетті жөндеу жұмыстарын жүргізуге және жабдықтың жұмысын оңтайландыруға мүмкіндік береді. Діріл диагностикасы өнеркәсіптік жабдыққа қызмет көрсетудің және оның сенімділігі мен тиімділігін арттырудың маңызды құралы болып табылады.

Діріл диагностикасы жұмыс кезінде сорғы қондырғысында пайда болатын тербелістерді өлшеуге және талдауға негізделген. Тербелістер ақаулардың пайда болуының белгісі болып табылады және олардың түрі мен даму дәрежесін анықтауға мүмкіндік береді.

Діріл диагностикасы сорғы қондырғысының техникалық жағдайын бағалаудың ең тиімді әдістерінің бірі болып табылады.

Діріл диагностикасын қолдана отырып, сорғы қондырғысының техникалық жағдайын бағалаудың заманауи әдістері өзекті тақырып болып табылады, өйткені олар төтенше жағдайлардың алдын алуға, жабдықтың тиімділігін арттыруға және оған қызмет көрсету шығындарын азайтуға мүмкіндік береді.

Діріл диагностикасы сорғы жабдықтарының техникалық жағдайын анықтаудың ең сенімді және тиімді әдістерінің бірі болып

табылады. Дірілге үнемі мониторинг жүргізе отырып, сорғының жұмысындағы қолайсыз өзгерістерді ерте кезеңдерде анықтауға және оларды жою бойынша шаралар қабылдауға болады.

Заманауи технологиялар мен жабдықтардың арқасында сорғы қондырғысының тербелістерін талдау дәлірек және ақпараттылыққа ие болды. Жүргізілген өлшеулердің нәтижелерін проблемаларды жедел анықтауға және жағдайды түзету бойынша шешімдер қабылдауға мүмкіндік беретін мамандандырылған бағдарламаларды пайдалана отырып талдауға болады.

Осылайша, діріл диагностикасының нәтижелері бойынша сорғы қондырғысының техникалық жағдайын бағалаудың заманауи әдістерінің тақырыбы өнеркәсіп пен техникалық жүйелерді пайдалану саласында өте өзекті және сұранысқа ие [1].

Діріл диагностикасы – механикалық жүйелердегі тербелістерді өлшеу және талдау процесі. Ол машиналар, қозғалтқыштар, сорғылар және басқа механизмдер сияқты жабдықтың күйі мен өнімділігін анықтау үшін қолданылады.

Діріл теңгерімсіздік, бөлшектердің тозуы немесе механикалық жүйедегі басқа ақаулар нәтижесінде пайда болады. Бұл жабдықтың бұзылуына, оның өнімділігінің төмендеуіне және бөлшектердің тозуының жоғарылауына әкелуі мүмкін. Сондықтан дірілді диагностикалау проблемаларды анықтауға, ерте диагноз қоюға және ауыр зақымданудың алдын алуға мүмкіндік береді.

Дірілді диагностикалау кезінде әртүрлі жиілік диапазонындағы тербелістердің қарқындылығын өлшейтін арнайы аспаптар – діріл анализаторлары қолданылады. Құрылғылардағы деректер дірілдің себепін анықтауға және мәселені шешу үшін қажетті шараларды ұсынуға мүмкіндік беретін бағдарламалық құрал арқылы талданады.

Діріл диагностикасының нәтижелері графиктер, диаграммалар және сандық мәндер түрінде ұсынылады. Олар діріл динамикасын талдауға, олардың жиілігі мен амплитудалық сипаттамаларын анықтауға, сондай-ақ нормативтік көрсеткіштермен салыстыруға мүмкіндік береді. Бұл нормадан ауытқуларды анықтауға, ықтимал бұзылуларды болжауға және жөндеу шараларының қажеттілігін анықтауға мүмкіндік береді.

Жалпы, дірілді диагностикалау жабдықты бақылау мен техникалық қызмет көрсетудің маңызды құралы болып табылады. Бұл төтенше жағдайлардың алдын алуға, жабдықтың тиімділігін

арттыруға және оны жөндеу мен техникалық қызмет көрсету шығындарын азайтуға мүмкіндік береді [2].

Діріл диагностикасының нәтижелері бойынша сорғы қондырғысының техникалық жай – күйін бағалау Сорғы мен оның компоненттерінің дірілі туралы алынған деректерді талдауды қамтиды.

Сорғы қондырғысының техникалық жағдайын діріл диагностикасының нәтижелері бойынша бағалау кезінде әдетте келесі параметрлер қолданылады:

Діріл амплитудасы: мм немесе m/c^2 – мен өлшенеді және сорғының ауытқуларының болуын немесе болмауын анықтауға мүмкіндік береді.

Діріл жылдамдығы: Гц немесе рад/с арқылы өлшенеді және сорғының тербеліс жиілігін көрсетеді. Дірілдің жоғары жиілігі мойынтіректерге немесе құрғақ емес қабырғаларға қатысты мәселелерді көрсетуі мүмкін.

Діріл спектрі: сорғыдағы нақты ақауларды көрсетуі мүмкін нақты жиілік шырдарын анықтау үшін талданады.

Діріл коспектрі: сорғы қондырғысының әртүрлі компоненттері арасындағы корреляцияны анықтауға және мүмкін болатын жұптасу және біркелкі емес жүктеме мәселелерін анықтауға мүмкіндік береді.

Асимметрия факторы: сорғы тербелістерінің симметрия дәрежесін көрсетеді және айналмалы жабдықтың теңгерімсіздігін немесе ақауларын көрсетуі мүмкін.

Поршеньдік сорғылардың жылдамдығы: минутына соққылармен өлшенеді және поршеньдер мен сорғы клапандарының қалай жұмыс істейтінін анықтауға мүмкіндік береді.

Діріл диагностикасының осы параметрлерін талдау негізінде сорғы қондырғысының техникалық жағдайы және компоненттерді жөндеу немесе ауыстыру қажеттілігі туралы қорытынды жасауға болады.

Діріл диагностикасы негізінде сорғы қондырғысының техникалық жағдайын бағалаудың заманауи әдістері мыналарды қамтиды:

1) діріл спектрін талдау: бұл әдіс діріл датчиктерінің көмегімен алынған діріл спектрін талдауға негізделген. Спектрдің құрамдас бөліктерін (амплитудасы, жиілігі, импульс формасы) талдау арқылы сорғының әртүрлі элементтерінде (мойынтіректер, қалақтар, корпус

және т.б.) ақаулардың (жарықтар, тозу, теңгерімсіздік) болуын анықтауға болады.

2) уақытша динамикалық параметрлерді мониторингілеу және талдау: бұл әдісте сорғы агрегатының уақытша динамикалық параметрлерін (үдеу, жылдамдық, орын ауыстыру) үздіксіз мониторингілеу және жазу жүзеге асырылады. Содан кейін алынған мәліметтер сигналдарды өңдеудің әртүрлі алгоритмдерін қолдана отырып талданады, бұл мүмкін болатын ақауларды ерте кезеңдерде анықтауға және мүмкін болатын үзілістер мен бұзылуларды болжауға мүмкіндік береді.

3) нейрондық желілерді және машиналық оқытуды пайдалану: нейрондық желілер мен машиналық оқыту алгоритмдерінің көмегімен діріл және сорғы қондырғысының техникалық жағдайы туралы мәліметтер негізінде оқытылатын модельдер жасауға болады. Нәтижесінде діріл сигналдарын талдау негізінде ақаулардың әртүрлі түрлерін автоматты түрде анықтауға және жіктеуге қабілетті жүйе пайда болады.

4) сараптамалық жүйелерді әзірлеу: сараптамалық жүйелер – бұл діріл диагностикасы саласындағы сарапшылардың білімі мен тәжірибесі негізінде құрылған компьютерлік бағдарламалар. Олар діріл диагностикасының деректерін талдауға, білім базасымен салыстыруға және талдау нәтижелері бойынша әрі қарайғы әрекеттер (жөндеу, элементтерді ауыстыру және т.б.) бойынша ұсыныстар беруге қабілетті [3].

Сорғы қондырғысының техникалық жағдайын бағалаудың бұл заманауи әдістері оның қызмет көрсету тиімділігін арттыруға және ықтимал бұзылулардың алдын алуға мүмкіндік береді, бұл тәуекелдерді айтарлықтай азайтады және кәсіпорынның уақыты мен ресурстарын үнемдейді.

Діріл диагностикасын жүргізу үшін сорғы қондырғысының әртүрлі нүктелеріндегі діріл деңгейін өлшеуге мүмкіндік беретін арнайы аспаптарды – діріл өлшегіштерді пайдалану қажет. Содан кейін алынған мәліметтер бағдарламалық жасақтаманың көмегімен өңделеді және талданады.

Діріл диагностикасының негізгі артықшылықтарының бірі – оның араласпауы. Өлшеу үшін сорғы қондырғысын тоқтату немесе оның бөліктерін бөлшектеу қажет емес. Бұл диагностикаға кететін уақыт пен шығындарды айтарлықтай қысқартуға мүмкіндік береді.

Діріл диагностикасы сонымен қатар нәтижелердің жоғары дәлдігі мен сенімділігіне ие. Бұл ақауларды ерте кезеңдерде

анықтауға және олардың алдын алу немесе жою үшін шаралар қабылдауға мүмкіндік береді.

Діріл диагностикасында өлшенетін негізгі параметрлер дірілдің амплитудасы, жиілігі және пішіні болып табылады. Осы параметрлерге сүйене отырып, сорғы қондырғысының әртүрлі элементтерінің күйі туралы қорытынды жасауға болады, мысалы, мойынтіректер, май тығыздағыштар, ротор және басқалар.

Діріл диагностикасын жүргізу нәтижесінде сорғы қондырғысының жағдайы туралы толық ақпарат алуға, ақаулардың себептерін анықтауға және оларды жою бойынша шаралар қабылдауға болады. Бұл сорғы қондырғысының сенімділігі мен тиімділігін арттыруға, сондай-ақ оны күтіп ұстау мен жөндеуге кететін шығындарды азайтуға мүмкіндік береді [4].

ӘДЕБИЕТТЕР

- 1 Биргер И. А. Техническая диагностика. – М. : Машиностроение, 1978. – 215 б.
- 2 Барков А. В. Диагностика и прогнозирование технического состояния подшипников качения по сигналу вибрации // Судостроение. – 1985. – № 3. – Б. 57-60
- 3 Генкин М. Д., Соколова А.Г. Виброакустическая диагностика машин и механизмов. – М. : Машиностроение, 1987. – 275 б.
- 4 Костюков В. Н. Использование методов виброакустической диагностики для оценки технического состояния шестерных насосов: Диссертация на соискание ученой степени кандидата технических наук: 05.11.13: защищена / Костюков В. Н. 01.12.06. – Челябинск: ЧПИ, 1984. – 225 б.

МАГИСТРАЛЬДЫҚ МҰНАЙ ҚҰБЫРЛАРЫНЫҢ МҰНАЙ АЙДАУ СТАНЦИЯЛАРЫНЫҢ ТЕХНОЛОГИЯЛЫҚ ПРОЦЕССТЕРДІ АВТОМАТТАНДЫРУ

АСКАПОВА Д. Д.
студент, Торайғыров университеті, Павлодар қ.
АБДУЛЛИНА Г. Г.
кауымд. профессор, Торайғыров университеті, Павлодар қ.
АХМЕДЬЯНОВА Г. К.
аға оқытушы, Торайғыров университеті, Павлодар қ.

Магистральдық мұнай құбырларының мұнай айдау сорғы станциялары (МАС) мұнай өнімдерін мұнай дайындау пункттерінен түпкілікті тұтынушыларға дейін тасымалдауға арналған және құбыржол магистральдарының ұзындығы мен тармақталуының ұлғаюымен мұнай өнімдерін тасымалдауға арналған мұнай-газ өндіру өнеркәсібінің маңызды энергетикалық объектілері болып табылады, МАС саны да, қуаты 1000 кВт-тан 3–5 сорғы бар негізгі және тіреу сорғы станцияларының (СС) саны да ұлғаяды және көбірек, нәтижесінде энергияны үнемдеу және мұнай айдайтын сорғы қондырғыларының тиімділігін арттыру міндеті маңызды болады. Бұл жұмыстың негізгі міндеті-магистральдық сорғылардың жұмыс режимдерін жедел бақылау және басқару құралдарын әзірлеу арқылы мұнай айдау сорғы станцияларын автоматтандыру, сорғы қондырғыларының тоқтап қалу уақытын қысқарту, оңтайлы айдау режимдерін қолдау, сондай-ақ автономды жұмыс пен МАС қашықтықтан мониторингін қамтамасыз ету. Магистральдық мұнай құбырларының мұнай айдау сорғы станцияларын автоматтандыру жүйесі күрделі объектілерді басқарудың заманауи әдістерімен бірге мұнай-газ өндіру өнеркәсібінің автоматтандырылған зияткерлік жүйелерін дамытудың перспективалы саласы және бағыты болып табылады.

Бас МАС – магистральдық мұнай құбыры арқылы одан әрі тасымалдау үшін мұнай кәсіпшілігі кәсіпорындарынан мұнай қабылдау жөніндегі операцияларды жүзеге асыратын, резервуарлық паркінің көлемі мұнай құбырының 2–3 тәуліктік өнімділігіне тең магистральдық мұнай құбырындағы бастапқы мұнай айдау станциясы [1].

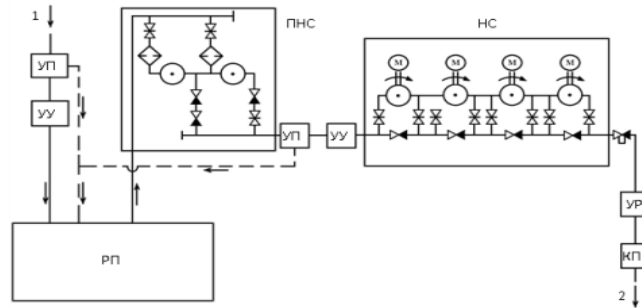
Бас МАС құрамына мыналар кіреді: магистральдық және тірек сорғы агрегаттары бар сорғы қондырғылары; резервуарлық парктер; мұнайды есепке алу тораптары; мұнайды жылыту пункттері;

сактандыру құрылғыларының тораптары; қысым реттегіштерінің торабы; СОД (станцияны мұнай құбырына қосу торабы) іске қосу камерасы. Бұл объектілердің барлығы бір-бірімен станция ішіндегі технологиялық құбырлармен байланысады және бірыңғай жүйені құрайды, оның схемасы 1-суретте көрсетілген.

Бас МАС технологиялық схемасы негізгі технологиялық объектілерді бір бірлікке біріктіреді және оларға белгілі бір функционалдық мүмкіндіктер береді. Бас МАС үшін мынадай технологиялық операциялар көзделеді:

- мұнай кәсіпшілігінен резервуар паркіне мұнай қабылдау;
- мұнайды алыс көлікке қосымша дайындау;
- резервуар паркінен мұнай айдау және оны магистральдық мұнай құбырына құю;
- бір мезгілде мұнайды қабылдау мен мұнайды мұнай құбыры арқылы айдауды жүзеге асыру;
- мұнайды резервуар паркі арқылы айдау (қабылдау – тапсыру операцияларының ынғайлылығы үшін);
- сыйымдылығы қосылған мұнайды айдау.

Бас мұнай айдау станциясының принципті технологиялық схемасы 1-суретте көрсетілген.



УП1 және УП2 – қауіпсіздік құрылғыларының тораптары;
 У1 – коммерциялық мұнай есептеу торабы; РП – су қоймасы паркі;
 ПНС – тірек сорғы станциясы; УУ2 – мұнайды есепке алудың жедел торабы;
 НС – магистральдық сорғы; УР – реттеу торабы; КП – СОД іске қосу камерасы
 Сурет 1 – МАС технологиялық схемасы

Мұнай айдау станциясының автоматтандырылған жүйесі (МАС АЖ) мұнайды айдаудың технологиялық процестерін басқаруды және іске қосу мен тоқтатуды қоса алғанда, әртүрлі жұмыс режимдерінде нақты уақыт ауқымында қосалқы жүйелердің жұмысын автоматтандыруға арналған [2].

МАС АЖ басқару компанияның Simplight SCADA SCADA – жүйесін пайдалана отырып іске асырылды. Оның негізгі міндеті – станцияда болып жатқан процестерді көрсету, апаттар туралы сигнал беру және деректерді тіркеу.

Бұл SCADA жүйесі нақты уақыттағы қолданыстағы технологиялық қондырғыларда қолдануға арналған және сенімділік, шығын және қауіпсіздік мағынасында қатаң талаптарға жауап беретін өнеркәсіптік дизайндағы компьютерлік техниканы пайдалануды талап етеді. SCADA-Infinity жүйесі OPC-технологиясын пайдалана отырып, әртүрлі өндірушілердің жабдықтарымен жұмыс істеу мүмкіндігін қамтамасыз етеді. Басқаша айтқанда, таңдалған SCADA жүйесі төменгі деңгейдегі жабдықты таңдауды шектемейді, өйткені ол драйверлердің немесе енгізу / шығару серверлерінің үлкен жиынтығын ұсынады. Бұл оған сыртқы, дербес жұмыс істейтін компоненттерді, соның ішінде үшінші тарап өндірушілерінің бөлек әзірленген бағдарламалық және аппараттық модульдерін қосуға мүмкіндік береді [3].

SCADA жүйесінің көмегімен жұмысшылар өндіріс жағдайы туралы өзекті ақпараттарды ала алады, оқиғаларды тани алады және оларды егжей-тегжейлі біле алады. Жүйе сонымен қатар жұмысшылардың мобильді құрылғыларына хабарламалар жібереді және ықтимал ақаулар мен тоқтап қалуларды уақытылы анықтау үшін белсенді аналитиканы қамтамасыз етеді. Сонымен қатар, жүйе жаңа сәулет нысандарын автоматты түрде анықтай алады, соның арқасында өндірісті жоспарлы түрде кеңейтуге кететін уақытты азайтуға болады, яғни компания пайдаланатын ұңғымалардың санын көбейтуге болады.

Қазіргі заманғы SCADA жүйесі барлық ақпаратты нақты уақыт режимінде ұсынады және оны үнемі жаңартып отырады. Шешім қабылдау ортасы көбінесе маңызды емес ақпаратты беретін және өндірістік деректерді егжей-тегжейлі көрсетуге мүмкіндік бермейтін дәстүрлі жүйелерге қарағанда әлдеқайда серпінді болып шығады. Жаңа жүйенің арқасында өндіріс менеджері таңертең жұмысқа келіп, бақылау тақтасына қарап, қай ұңғымалар мен қандай жабдыққа дереу қызмет көрсету керектігі туралы ақпаратты бірден ала алады.

Ол енді жабдықтың жұмысы туралы көп форматты есептерді жинап, өңдеудің қажеті жоқ, сондықтан күн сайын бірнеше сағат жұмыс уақытын үнемдейді.

MAC автоматтандыру, диспетчерлік бақылау және басқару жүйелері Infinity HMI SCADA бағдарламалық пакеті негізінде қаралды. SCADA-MAC автоматтандырудың барлық деңгейлерінде қолданылатын пакет тапсырыс берушіге персоналды оқыту мен жүйелерді пайдалану шығындарын азайтуға мүмкіндік береді.

ӘДЕБИЕТТЕР

1 Коршак А. А. Нефтеперекачивающие станции: учебное пособие / А. А. Коршак, Л. П. Новосёлова. – Уфа: ДизайнПолиграфСервис, 2008. – 304 б.

2 Громаков Е. И. Проектирование автоматизированных систем. Курсовое проектирование: учебно-методическое пособие: Томский политехнический университет. – Томск: Книга, 2009. – 120 б.

3 Клюев А. С. Проектирование систем автоматизации технологических процессов: справочное пособие. 2-е изд., перераб. и доп./ А. С. Клюев., Б. В. Глазов, А. Х. Дубровский, А.А. Клюев – М. : Энергоатомиздат, 1990. – 464 б.

МАГИСТРАЛЬДЫ МҰНАЙ ҚҰБЫРЫНЫҢ УЧАСКЕЛЕРІН ЖӨНДЕУ ЖӘНЕ АУЫСТЫРУДЫҢ ЗАМАНАУИ ӘДІСТЕРІ

БЕКЕШ Д. М.

студент, Торайғыров университеті, Павлодар қ.

АБДУЛЛИНА Г. Г.

қауымд. профессор, Торайғыров университеті, Павлодар қ.

АЙГОЖИНА Д. Г.

аға оқытушы, Торайғыров университеті, Павлодар қ.

Магистральдық мұнай құбырының учаскелерін жөндеу мен ауыстырудың заманауи әдістері осы инфрақұрылымға қызмет көрсетудің және оның сенімділігін сақтаудың маңызды бөлігі болып табылады. Олар зақымдануды жоюға, апаттардың ықтималдығын азайтуға және мұнайдың үздіксіз тасымалдануын қамтамасыз етуге мүмкіндік береді.

Магистральдық мұнай құбырларын жөндеудің заманауи әдістерінің бірі зақымдалған учаскелерді жергілікті қалпына келтіру болып табылады. Бұл әдістер мұнай құбырының жұмысын

тоқтатпай және қоршаған ортаға минималды әсер етпестен жөндеуге мүмкіндік береді [1].

Магистральдық мұнай құбырының учаскелерін жөндеу мен ауыстырудың тағы бір заманауи әдісі-көлденен бұрғылау. Бұл әдіс жолдар, өзендер, теміржолдар және т.б. сияқты жер бетіндегі кедергілерді айналып өтіп, мұнай құбырының учаскесін ауыстыруға немесе жөндеуге мүмкіндік береді.

Магистральдық мұнай құбырларын жөндеу және ауыстыру технологиялары үнемі дамып, жетілдіріліп отырады. Қазіргі уақытта жөндеу және ауыстыру үшін роботтық жүйелерді пайдалану, мұнай құбыры құрылымының беріктігі мен беріктігін жақсарту үшін нанотехнологияларды қолдану және т. б. сияқты жаңа әдістер белсенді зерттелуде.

Магистральдық мұнай құбырының учаскелерін жөндеу мен ауыстырудың заманауи әдістерін енгізу оны пайдалану қауіпсіздігін арттыруға, тоқтап қалу мен жөндеу уақытын қысқартуға, сондай-ақ қоршаған ортаға әсерін азайтуға мүмкіндік береді. Олар мұнай тасымалдаудың тұрақтылығы мен тиімділігін қамтамасыз етудің маңызды факторы болып табылады. Магистральдық мұнай құбырларын жөндеу құбыр көлігі объектілерінің негізгі қорларын қалпына келтіруге бағытталған техникалық іс-шаралар кешені болып табылады. Қазіргі уақытта магистральдық мұнай құбырларының жартысынан көбінің қызмет ету мерзімі 25 жылдан асады, сондықтан жас факторларының мұнай құбырларының сенімділігіне әсері айтарлықтай. Пайдаланудағы мұнай құбырлары үшін сенімділік мәселелерін шешу магистральдық мұнай құбырының учаскелерін жөндеу мен ауыстырудың заманауи әдістерін қамтамасыз етуге мүмкіндік беретін оларға техникалық қызмет көрсету мен жөндеудің тиімді жүйесін әзірлеу негізінде ғана мүмкін болады. Бұл мұнай құбыры инфрақұрылымының қауіпсіздігі мен сенімділігін қамтамасыз ететін технологиялардың тұрақты дамуына байланысты.

Қазіргі уақытта мұнай құбыры көлігінің жұмыс жағдайлары бір жағынан магистральдық мұнай құбырларының табиғи қартаюымен, ал екінші жағынан олардың экологиялық қауіпсіздігіне қойылатын талаптардың артуымен және мұнай компанияларына көлік қызметтерін үздіксіз көрсету үшін магистральдық мұнай құбырларының желілік бөлігін жұмысқа жарамды күйде ұстау қажеттілігімен сипатталады. Сонымен қатар, көлік тарифтеріне қатысты мемлекеттің қатаң баға саясаты жағдайында магистральдық мұнай құбырларын күрделі жөндеу мен реконструкциялаудың

талап етілетін көлемдерін орындауға қаражат тапшылығы тұрақты түрде бар.

Магистральдық мұнай құбырының учаскелерін жөндеу мен ауыстырудың жаңа әдістерінің бірі-ыстық Inline дәнекерлеу. Бұл әдіс мұнай тасымалдауды тоқтатпай, жолда дәнекерлеуге мүмкіндік береді. Ол құбыр учаскелерінде жарықтар немесе тозу сияқты зақымданулар анықталған жағдайда қолданылады. Ыстық Inline дәнекерлеу мұнай қозғалысының жоғары жылдамдығымен сапалы дәнекерлеуге мүмкіндік беретін арнайы жабдықты қолдану арқылы жүзеге асырылады.

Тағы бір қолданылатын әдіс-мұнайды компрессорлық айдау. Ол жөндеу жұмыстарын жүргізу үшін учаскені уақытша ажырату қажет болған кезде магистральдық мұнай құбырының учаскелерін ауыстыру кезінде қолданылады. Мұнай жеткізуді тоқтатудың орнына компрессорлық станция қолданылады, ол мұнай құбырының кіруі мен шығуына қысым жасайды, осылайша мұнай тасымалдауды жалғастырады.

Мұнай құбырының учаскелерін ауыстыру үшін резеңке қабық та қолданылады. Бұл әдіс су астында немесе ылғалдылығы жоғары топырақта жұмыс жасағанда қолданылады. Резеңке қабық құбырларды қауіпсіз ауыстыруды қамтамасыз ету үшін мұнай құбыры учаскесінің айналасында уақытша тірек жасауға мүмкіндік береді. Ауыстырудан кейін қабық алынып тасталады және құбырдың жаңа бөліктері орнына дәнекерленеді.

Жақында композиттік материалдарды қолдана отырып, мұнай құбырларын жөндеу әдісі танымал бола бастады. Бұл шыны талшық немесе көміртекті талшық сияқты композиттік материалдарды қолдану арқылы мұнай құбыры учаскелеріндегі зақым мен коррозияны жоюға мүмкіндік беретін әдіс. Композиттік материалдар жоғары беріктікке және коррозияға төзімділікке ие, бұл жөндеу әдісін сенімді және берік етеді [2].

Алайда, магистральдық мұнай құбыры учаскелерін жөндеу және ауыстыру – кәсіби дағдыларды және барлық технологиялық талаптарды сақтауды талап ететін күрделі және жауапты процесс. Сондықтан оларды тек осы салада қажетті білімі мен тәжірибесі бар тәжірибелі мамандар жүргізуі керек. Бұл мұнай құбырының қауіпсіздігі мен сенімділігіне, сондай-ақ оның жұмысының беріктігі мен тиімділігіне кепілдік береді.

Магистральдық мұнай құбырының учаскелерін жөндеу мен ауыстырудың заманауи әдістері технологиялар мен инженериядағы

прогрестің нәтижесі болып табылады. Құбырды толығымен ауыстырудың дәстүрлі және қымбат әдісінің орнына келесі заманауи әдістер бар:

1) интегралды технологияларды жөндеу (ILI): бұл әдіс құбырдың күйін ішкі тексеруді жүргізетін және жөндеуді қажет ететін жерлерді анықтайтын смарт шошқалар сияқты әртүрлі тексеру және диагностикалық жабдықтарды пайдалануды қамтиды. Осыдан кейін проблемалық аймақтарды түзету үшін дәнекерлеу сияқты арнайы технологиялар қолданылады.

2) композиттік материалдарды пайдалану: бұл әдіс бүлінуге ең сезімтал құбыр учаскелерін нығайту және қорғау үшін композиттік материалдарды пайдалануды қамтиды. Шыны талшық немесе көміртекті талшық сияқты композиттік материалдарды құбырдың айналасына орауға немесе одан әрі бұзылуын болдырмау және құбырдың қызмет ету мерзімін ұзарту үшін зақымдалған жерлерге енгізуге болады.

3) кесусіз жөндеу әдістері (no-Dig): кесудің және құбырдың бір бөлігін ауыстырудың орнына, бұл әдістер жерге терең енбестен жөндеуге мүмкіндік береді. Мұндай әдістердің мысалы ретінде құбырларды тесу, көлденең бұрғылау немесе ескі құбырдың жаңа бөлігін енгізу үшін арнайы механизмдерді пайдалану болып табылады.

4) полимерлерді инъекциялау арқылы жөндеу: бұл әдіс құбырдың зақымдалған жерлеріне арнайы полимерлі материалдарды енгізуді қамтиды. Полимерлер қатайып, жарықтарды жабатын және ықтимал ағып кетудің алдын алатын күш құрылымын құрайды.

Магистральдық мұнай құбыры учаскелерін жөндеу мен ауыстырудың осы заманауи әдістерінің барлығы тоқтап қалулар мен шығыстарды азайтуға, сондай-ақ мұнай құбырларын пайдаланудың қауіпсіздігі мен сенімділігін арттыруға бағытталған. Олар операторларға құбырларды жұмыс күйінде ұстауға және бүкіл құбырды ауыстырмай-ақ олардың қызмет ету мерзімін ұзартуға мүмкіндік береді [3].

ӘДЕБИЕТТЕР

1 Марамыгин Ю., Трапезников С., Попов В. и др. Нанесение двухслойного эпоксидного покрытия при капитальном ремонте газопроводов в условиях ремонтно-изоляционных баз // Информационный бюллетень «Техэксперт». – 2014. – № 2 (92). –Б. 5-9.

2 Ефремов А. М., Макаренко А. В., Осина И. О. Исследование свойств антикоррозионных покрытий, нанесенных при отрицательных температурах // Наука и технологии трубопроводного транспорта нефти и нефтепродуктов. – 2017. – Т. 7. – № 2. – Б. 78–81

3 Ревин П. О., Макаренко А. В., Губенков А. А. Современные методы ремонта изоляционного покрытия трубопроводов подземной прокладки в полевых условиях // Наука и технологии трубопроводного транспорта нефти и нефтепродуктов. – 2018. – Т. 8. – № 4. – Б. 412–419.

ТЕХНОЛОГИЯЛЫҚ ҚҰБЫРЛАРДЫ БАҚЫЛАУ МЕН ДИАГНОСТИКАЛАУДЫҢ ЗАМАНАУИ ӘДІСТЕРІ

ЕГІНБАЙ Ә. А

студент, Торайғыров университеті, Павлодар қ.

АБДУЛЛИНА Г. Г.

кауымд. профессор, Торайғыров университеті, Павлодар қ.

АЙГОЖИНА Д. Г.

аға оқытушы, Торайғыров университеті, Павлодар қ.

Технологиялық құбырлар технологиялық процесті жүргізуге немесе жабдықты пайдалануға қажетті әртүрлі заттарды тасымалдауға арналған. Мұнай-газ өнеркәсібі жағдайында технологиялық құбырлар, әдетте, резервтік желілерсіз жобаланады және олардың істен шығуы агрегаттардың, қондырғылардың және тіпті бүкіл өнеркәсіптік кешендердің тоқтап қалуына әкелуі мүмкін. Мұндай жағдайлардың алдын алу үшін құбыржолының жай-күйінің нашарлауы техникалық диагностика және атап айтқанда өнеркәсіптік қауіпсіздікке сараптама жүргізу арқылы уақтылы алдын алуға тиіс. Техникалық диагностикалау нәтижелері бойынша жөндеу жүргізу қажеттілігі және қауіпсіз пайдалануды қамтамасыз ету үшін жұмысқа қабілеттілікті қалпына келтіру тәсілдері туралы шешімдер қабылданады.

Өнеркәсіптік қауіпсіздікті техникалық диагностикалау және сараптау жөніндегі жұмыстарды жүргізу кезінде бақылау объектісінің қолданыстағы нормативтік-техникалық құжаттамада баяндалған өнеркәсіптік қауіпсіздік талаптарына сәйкестігі айқындалады [1].

Өнеркәсіптік қауіпсіздік сараптамасын жүргізу жөніндегі жұмыстар кешенін таңдау үшін жауапкершілік сараптама

ұйымдарына жүктелетін жағдай туындайды, ал техникалық жай-күйді бағалау критерийлері ұсынымдық сипатта болады.

Қазіргі уақытта тиісті мемлекетаралық стандарттар дайындалуда, олар технологиялық құбырларды жобалау және есептеу кезінде қолданылатын болады, ал әзірге сараптамалық ұйымдар техникалық жағдайды диагностикалауға көп көңіл бөлуі керек. Ол үшін ең сенімді диагностикалық шешімдерді қолдану және бүкіл жүйенің жұмысына негізделген болжам жасау қажет. [1]

Бүгінгі таңда Жабдықтың техникалық жағдайын бағалау үшін енетін физикалық өрістердің, сәулеленудің және заттардың барлық түрлері (магниттік, радиациялық, рентгендік, акустикалық және басқалары) бақылау мен диагностиканың бұзбайтын әдістерін жүзеге асыру үшін қолданылады. Осы немесе басқа әдісті қолданудың тиімділігі пайдалану жағдайына, ортаға, технологиялық процеске байланысты өзгереді (әсіресе пайдаланудан шығарусыз диагностикалау кезінде).

Әдетте, құбырларды диагностикалауды жүргізетін сараптамалық ұйым өзінің арсеналында визуалды-өлшеу бақылауы, ультрадыбыстық қалыңдық өлшегіш, қаттылық өлшегіш, рентген-гаммаграфиялық бақылау, магниттік-ұнтақты дефектоскопия, акустикалық-эмиссиялық бақылау сияқты бұзбайтын бақылаудың танымал диагностикалық құралдарының сенімді базасына ие. Әдетте бірнеше бақылау әдістерінің жиынтығы қолданылады және бұл жиынтық сараптаманың ажырамас бөлігі болып табылады. Бұл әдістердің көпшілігі он жылдан астам уақыт бойы қолданылып келеді, олардың ерекшеліктері жақсы зерттелген, бақылау құралдары тиімді және қолдануға ыңғайлы [3].

Жақында металдың магниттік жады әдісі диагностикада көбірек қолданылуда. Құбырлардың, соның ішінде коррозиялық зақымданулардың барлық түрлерін дамытудың негізгі көздері кернеудің шоғырлану аймақтары болып табылады. Металдың магниттік жады әдісінің бірегейлігі-бұл жұмыс жүктемелерінің әсерінен металдың үлкен деформация аймақтарында металдың жоғары магниттелуінің пайда болу әсерін қолдануға негізделген. Кернеу концентрациясы аймақтарында және дамып келе жатқан зақымдану аймақтарында магниттік ауытқулар пайда болады, олардың амплитудасы мен жиілігі құбырлардың деформациясымен және коррозиялық-шаршау зақымдану түрімен байланысты. Осылайша, магнит өрісінің таралуындағы ауытқуларды анықтау және осы ауытқулардың кернеу концентрациясының аймақтарымен

және дамып келе жатқан зақымданудың әртүрлі түрлерімен байланысын орнату құбырдың техникалық күйін жеткілікті тиімділікпен бағалауға мүмкіндік береді. Жұмыс принципі металдың магниттік жады әдісіне негізделген заманауи құрылғылар оқшаулау қабаты арқылы құбырларда зақымданудың дамуына бейім ең кернеулі аймақтарды жанаспайтын магнитометриялық жолмен анықтауға мүмкіндік береді [3].

Басқа әдіс ретінде соңғы бірнеше жылда сәтті жүргізілген электромагниттік-акустикалық әдіспен жұмыс істейтін қашықтан басқарылатын диагностикалық кешеннің сынақтарын келтіруге болады. Ол құбырлардың жұмыс бетімен тікелей байланыссыз және оны алдын ала дайындаусыз құбырлардағы ықтимал қауіпті ақауларды анықтауға мүмкіндік береді. Құбырларды тексерудің қолданыстағы дәстүрлі тәсілдерімен салыстырғанда, электромагниттік-акустикалық сынақтар тексеру процедурасын айтарлықтай жеңілдетеді. Модульдің өзі жинақы және оны пайдалану қолданыстағы құбырлардың техникалық жағдайына жалпы мониторингті қамтамасыз ету құнын айтарлықтай төмендетеді [3].

Ішкі және сыртқы беттердегі коррозияны жылдам анықтау үшін қолданылатын ұзақ толқынды ультрадыбыстық сынақ жүйесі ерекше назар аударуға лайық. Сондай-ақ басқа ақауларды анықтау. Ол жету қиын жерлерде ұзын құбырларды коррозияға немесе басқа ақауларға тексеруге мүмкіндік береді. Диаметрі 57-ден 1400 мм-ге дейінгі құбырларды тексеруге арналған және құбыр бойымен әр бағытта 100 м-ге дейін бағытталған ультрадыбыстық толқындарды беру үшін түрлендіргіштері бар сақиналарды пайдаланады. Құбырларды тексеру жүйесі ақауларды анықтау үшін құбырлардың ұзын бөліктерін (10-нан 100 м-ге дейін) тексеру үшін бағытталған ультрадыбыстық толқындарды пайдаланады: коррозиялық тозу, жарықтар, механикалық зақымданулар және тағыда басқа (1-суретте көрсетілген). Бұл әдісті басқа бұзбайтын сынақ әдістерімен бірге қолданған жөн. Газ құбырларын да, сұйықтық толтырылған құбырларды да тексеру оларды пайдаланудан шығармай және бетті минималды дайындаумен жүргізілуі мүмкін.



Сурет 1 – Құбырларды жедел диагностикалаудың ультрадыбыстық жүйесі

Ең маңызды технологиялық құбырларды тексеру сапасын арттыру мәселесін тандаулы өлшемдерден үздіксіз сканерлеуге көшу арқылы шешуге болады. Қазірдің өзінде диагностикалық жабдықтар нарығы жұмыс принципі құйынды токтардың төмен жиілікті өрісін пайдалануға негізделген құрылғыларды ұсынады. Мұндай құрылғылар сыртқы және ішкі беттердегі ақауларды бір уақытта анықтауға мүмкіндік береді және қалыңдығы 6 мм-ге дейінгі жабын немесе саңылау арқылы үздіксіз бақылауды жүзеге асырады. Беттерді дайындауға минималды талаптар қоя отырып, қалыңдығы 22 мм-ге дейін ферромагниттік және ферромагниттік емес құбырларды диагностикалауға мүмкіндік береді. Олар үздіксіз, шұңқырлы коррозияны, эрозияны және басқа ақауларды анықтайды және ақаудың түрі мен тереңдігін автоматты түрде анықтайды. Құбырдағы өнімнің болуы нәтижелерге әсер етпейді.

Осылайша, диагностикалық жабдықтар нарығы бүгінгі күні технологиялық құбырларды диагностикалаудың жаңа тиімді әдістерін ұсынады. Бұзбайтын бақылау құрылғыларын жасау және жаңғырту, қауіпті өндірістік объектілердегі жабдықтардың ағымдағы жағдайын бағалау өнеркәсіптік қауіпсіздік саласындағы қарқынды дамып келе жатқан салалардың бірі болып табылады [2].

Сондықтан технологиялық құбырлардың техникалық жай-күйін анықтау бойынша сараптама ұйымдарына жүктелген жауапкершілікті арттыру жағдайында диагностиканың заманауи және тиімді әдістерін қолдануды қарастырған жөн.

ӘДЕБИЕТТЕР

Кормильцин Г. С. Диагностика и техническое обслуживание технологического оборудования. Электронное учебное пособие / Г. С. Кормильцин, А.М. Воробьев, М.А. Промтов. – М. : Наука, 2013. – 180 с.

Некоторые системы и методы диагностики трубопроводов: [Электронный ресурс]. – http://metal4u.ru/articles/by_id/107

Контроль технологических трубопроводов без снятия изоляции с использованием сканирующих устройств и метода магнитной памяти металла: [Электронный ресурс]. – <https://www.energodiagnostika.ru/mmm-method/articles/about-mmm-method.html>

КАТАЛИТИКАЛЫҚ РЕФОРМИНГ ПРОЦЕСІНДЕ ОКТАН САНЫН КӨБЕЙТУ ӘДІСТЕРІ

ЕЛЬГИЗОВА Д. Р.

студент, Торайғыров университеті, Павлодар қ.

АХМЕДЬЯНОВА Г. К.

аға оқытушы, Торайғыров университеті, Павлодар қ.

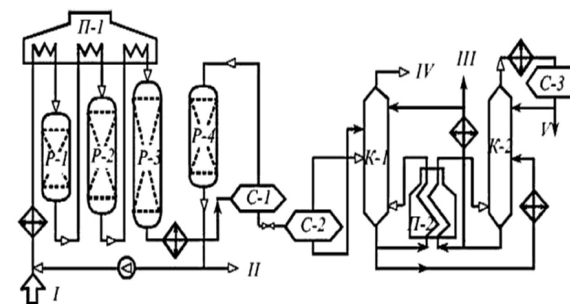
Бензиндердің каталитикалық риформингі қазіргі заманғы мұнай өңдеу мен мұнай химиясының маңызды процесі болып табылады. Ол автомобиль бензиндерінің жоғары октанды базалық компонентін, хош иісті көмірсутектерді – мұнай – химия синтезі үшін шикізатты – құрамында сутегі бар газды-мұнай өңдеудің гидрогенизациялық процестерінде қолданылатын техникалық сутекті бір мезгілде алуға қызмет етеді. Сондықтан қазіргі заманғы мұнай өңдеу зауытының схемасында каталитикалық риформинг жетекші орындардың бірін алады.

Каталитикалық риформинг процесінде октан санының жоғарылауының көптеген артықшылықтары бар. Біріншіден, октан санының жоғарылауы жанармайдың толық жануына ықпал етеді, бұл жану процесін жақсартады және атмосфераға зиянды заттардың шығарылуын азайтады. Екіншіден, отын сапасын жақсарту қозғалтқыштың тиімділігін арттыруға мүмкіндік береді, бұл отын үнемдеуге және қозғалтқыш қуатын арттыруға әкеледі [1, 2].

Катализатордың мерзімді регенерациясы бар каталитикалық риформинг қондырғысы. Катализатордың стационарлық қабаты бар каталитикалық риформинг қондырғылары қазіргі уақытта бензиндердің каталитикалық риформинг процестері арасында

кең таралған. Олар 1 жыл немесе одан да көп уақыт бойы регенерациясыз үздіксіз жұмыс істеуге арналған. Катализатордың тотығу регенерациясы барлық реакторларда бір уақытта жүргізіледі. Катализатордың стационарлық қабаты бар қондырғылардың жалпы тоқтап қалу ұзақтығы регенерация циклін және жабдықты жөндеуді қоса алғанда, жылына 20-40 тәулікті құрайды. Қондырғылардың шикізаты күкіртті, азотты және басқа да қосылыстардан алдын ала терең гидротазалаудан, ал қайталама процестердің бензиндерін өңдеу жағдайында – қанықпаған көмірсутектерді гидрлеуден өтеді [3].

Каталитикалық риформинг қондырғыларына келесі блоктар кіреді: шикізатты гидротазарту, құрамында сутегі бар газды тазарту, реактор блогы, газды бөлу және катализатты тұрақтандыру. Катализатордың стационарлық қабаты бар риформингі (шикізатты гидротазарту блогынсыз) орнатудың қағидатты технологиялық схемасы 1-суретте келтірілген.



I – гидротазартылған шикізат; II – құрамында сутегі бар газ;
III – тұрақты катализат; IV – құрғақ газ; V – жетекші фракция
Сурет 1 – Катализатордың мерзімді регенерациясы бар каталитикалық риформинг қондырғысының негізгі технологиялық схемасы [5]

Гидротазартылған және құрғатылған шикізат айналымдағы сутегі бар газбен араласады, жылу алмастырғышта қыздырылады, содан кейін П-1 пешінің бөлімінде қызады және Р-1 бірінші сатыдағы реакторға түседі. Қондырғыда 3-4 адиабатикалық реактор және реакциялық қоспаны кезең-кезеңмен жылытуға арналған көп камералы П-1 пешінің тиісті секцияларының саны бар. Соңғы

реактордан шыққан кезде қоспасы жылу алмастырғышта және тоназытқышта 20-40 °С дейін салқындатылады және айналымдағы сутегі бар газды катализатордан бөлу үшін жоғары қысымды С-1 сепараторына түседі. Құрамында сутегі бар газдың бір бөлігі Р-4 адсорберінде цеолиттермен кептірілгеннен кейін циркуляциялық компрессорды қабылдауға түседі, ал артық мөлшері бензинді алдын ала гидротазарту блогына шығарылады және басқа сутегі тұтынушыларына беріледі. С-1-ден тұрақсыз катализат С-2 төмен қысымды сепараторға түседі, онда жеңіл көмірсутектер одан бөлінеді. С-2 сепараторында бөлінген газ және сұйық фазалар К-1 фракциялық сіңіргішке жіберіледі. Тұрақты катализат (бензин) сіңіргіш ретінде қызмет етеді. Сіңіргіштің түбі Р-2 пеші арқылы ыстық ағынмен қызады. Сіңіргіште 1,4 МПа қысымда және төменгі 165 °С және жоғарғы 40 °С температурада құрғақ газ бөлінеді. К-1 түбінен шығарылатын тұрақсыз катализат жылу алмастырғышта қыздырылғаннан кейін К-2 тұрақтандыру бағанына түседі. Жылу К-2 түбінде П-1 пешінде тұрақты конденсаттың бір бөлігін циркуляциялау және қыздыру арқылы беріледі. Жетекші тұрақтандыру фракциясы конденсациядан және салқындағаннан кейін С-3 қабылдағышқа түседі, ол жерден суару үшін К-2-ге ішінара қайтарылады, ал артық бөлігі қондырғыдан алынады [4, 5].

Жылу алмастырғышта салқындағаннан кейін тұрақты катализаттың бір бөлігі К-1 фракциялық сіңіргішке беріледі, ал оның баланстық артық мөлшері қондырғыдан шығарылады.

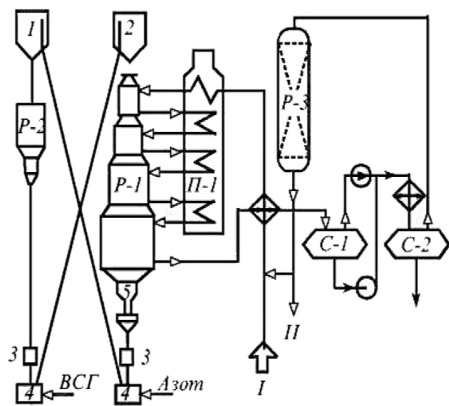
Катализатордың мерзімді регенерациясы бар каталитикалық риформинг қондырғыларының (немесе секцияларының) негізгі реакциялық аппараттары катализатордың стационарлық қабаты бар шахта үлгісіндегі адиабатикалық реакторлар болып табылады. Ерте буындағы қондырғыларда реакциялық қоспаның төмен түсетін немесе жоғарылайтын ағыны бар аксиальды үлгідегі реакторлар қолданылған. Қазіргі заманғы өнімділігі жоғары қондырғыларда тек қана перифериядан орталыққа қарай ағындардың радиалды қозғалысы бар реакторлар қолданылады. Радиалды реакторлар аксиальмен салыстырғанда айтарлықтай аз гидравликалық кедергіні қамтамасыз етеді.

Үздіксіз катализатор регенерациясы бар каталитикалық риформинг қондырғысы. Риформингтің (Р-1) төрт реакторы бір-бірінің үстінде орналасқан және өзара шағын диаметрлі ағынды құбырлардың жүйелерімен байланыстырылады. Диаметрі 1,6 мм шарикті катализатор ауырлық күшінің әсерінен реактордан реакторға

еркін ағады. Төртінші сатыдағы реактордан шар клапандары бар қақпақтар жүйесі арқылы катализатор қоректендіргіш-мөлшерлегішке түседі, ол жерден азотпен регенерация торабының коксирленген катализаторының бункеріне беріледі. Регенератор (Р-2) - үш технологиялық аймаққа бөлінген реакциялық газдардың радиалды ағыны бар аппарат: жоғарғы жағында оттегінің моль мөлшері 1% - дан аз болғанда Кокс күйдіріледі, орта оттегі мөлшері 10-20 % болғанда және хлорорганикалық қосылыс берілгенде — катализатордың тотығу хлорлануы, ал төменгі аймақта катализатор құрғақ ауа тоғында күйдіріледі. Аймақтарды бөлу гидравликалық әдіс арқылы жүргізіледі. Катализатор ауырлық күшінің әсерімен барлық аймақтардан өтеді. Регенератордан шлюз-қақпақтар жүйесі арқылы катализатор пневмокөліктің қоректендіргіш-мөлшерлегішіне түседі және құрамында сутегі бар газбен бірінші сатыдағы реактордың үстінде орналасқан толтырғыш бункерге беріледі. Регенерация процесі автоматтандырылған және электрондық есептеу машинасымен басқарылады. Қажет болған жағдайда регенерация жүйесін шикізатты риформалау режимін бұзбай ажыратуға болады.

Риформинг процесі төмен қысымда (0,9–0,4 МПа) жүргізілетіндіктен, катализатордың үздіксіз регенерациясы бар каталитикалық риформинг қондырғыларында катализатордың стационарлық қабаты бар каталитикалық риформинг қондырғыларына қарағанда басқаша қолданылады, құрамында сутегі бар газ операциясы жүйесі: реакторлар мен шикізат жылу алмастырғыштан кейінгі катализат С-1 төмен қысымды сепараторға түседі. Онда бөлінген газ және сұйық фазалар сәйкесінше компрессормен және сорғымен жоғары сутегі концентрациясы бар сутегі бар газды шығару үшін С-2 жоғары қысымды сепараторға беріледі [4].

Катализатордың үздіксіз регенерациясы бар каталитикалық риформинг қондырғысының негізгі технологиялық схемасы 2-суретте келтірілген.



1 – кокстелген катализатор бункері; 2 – регенерацияланған катализатор бункері; 3 – шлюз; 4 – мөлшерлегіш; 5 – түсіру құрылғысы; I – гидротазартылған шикізат; II – құрамында сутегі бар газ; III – тұрақтандыруға арналған риформат
 Сурет 1 – Катализатордың үздіксіз регенерациясы бар каталитикалық риформинг қондырғысының негізгі технологиялық схемасы [5]

Каталитикалық риформинг қондырғыларында өнімдердің шығуының салыстырмалы талдауы 1-кестеде келтірілген.

Кесте 1 – Әр түрлі риформинг қондырғыларында өнім шығымы

Көрсеткіш	Л-35-11/1000	ЛЧ-35-11/1000	ЛФ-35-11/1000
Шикізат фракциясы, °С	62–180	85–180	85–180
Бензиннің октан саны (им)	90	95	95
Жұмыс қысымы, МПа	3,0	3,0	1,5
Шикізат бойынша қуат, млн т/жыл	1,0	1,0	1,0
Өнім шығымы, %:			
катализат	77,5	74,4	84,0
рефлюкс C ₃ -C ₄	5,4	5,6	1,0

көмірсутек газы	10,6	11,6	6,5	0,8
құрамында сутегі бар газ	4,5	6,4	7,1	12,5
оның ішінде сутегі	0,8	1,0	(1,9)	(2,8)
шығындар	2,0	2,0	0,5	–

Бұл кестеде катализатордың мерзімді және үздіксіз регенерациясымен каталитикалық риформинг қондырғыларының материалдық балансы мен өнімдерінің сапасы туралы мәліметтер келтірілген [3].

Катализатордың стационарлық қабаты бар қондырғыларда қысым 3,0-ден 1,5 МПа-ға дейін төмендеген кезде октандық саны 95 болатын катализаттың шығымы 74,4-тен 84,9% -ға дейін, ал сутегінің шығымы 1,0-ден 1,9% -ға дейін өсті. 0,8 МПа қысым кезінде катализатордың үздіксіз регенерациясы бар каталитикалық риформинг қондырғысында октандық саны 100 болатын катализаттың шығымы 83,5, ал сутегінің шығымы - 2,8% -ға жетеді.

Каталитикалық риформинг қондырғыларындағы өнімдердің шығуын салыстырмалы талдауды негізге ала отырып, катализатордың үздіксіз регенерациясы бар қондырғылар неғұрлым жоғары октандық санмен және неғұрлым төмен қысымдағы сутегімен катализат шығымының неғұрлым жоғары мәндерін көрсетеді, бұл олардың тиімділігін және экономикалық жағынан тиімділікті көрсетеді. Осылайша, катализаторды үздіксіз регенерациялайтын қондырғыларды пайдалану жоғары сапалы бензин өндіру үшін неғұрлым қолайлы шешім болуы мүмкін.

Бензиннің каталитикалық риформингі мұнай өңдеу және мұнай-химия өнеркәсібіндегі маңызды процестердің бірі болып табылады, автомобиль бензинінің жоғары октанды компонентін, ароматты көмірсутектер мен құрамында сутегі бар газды (техникалық сутегі) өндіруде жетекші орын алады. Соңғы жылдары каталитикалық риформинг қондырғылары зерттеу әдісімен октан саны 95-100 болатын мотор бензинінің құрамдас бөлігін шығарады. Бұл бензин АИ-93 және АИ-98 сияқты автомобиль отындарының негізгі құрамдас бөлігі болып табылады, оған сұраныс үнемі өсіп келеді.

Осылайша, каталитикалық риформинг процесінде октан санын көбейту әдістері отын сапасын жақсартуда, шығарындыларды азайтуда және автомобиль көлігінің үнемділігін жақсартуда маңызды рөл атқарады. Уақыт өте келе, осы әдістерді дамыту және

жетілдіру экологиялық таза және тиімді қозғалтқыштарды құру үшін негіз болады.

ӘДЕБИЕТТЕР

1 Суербаяев Х. А., Жубанов К. А., Шалмагамбетов К.М. Каталитические процессы нефтеперерабатывающей промышленности: учебное пособие. – Алматы: Қазақ университеті, 2002. – 455 б.

2 Масагутов Р. М., Морозов Б. Ф., Кутепов Б. И. Регенерация катализаторов в нефтепереработке и нефтехимии. – М. : Химия, 1987. – 345 б.

Суханов В. П. Каталитические процессы в нефтепереработке. – М. : Химия, 1979. – 343с.

3 Ахметов С. А. Технология глубокой переработки нефти и газа: учебное пособие для вузов, 2002. – 455 б.

4 Маслянский Г.Н., Шапиро Р.Н. Каталитический риформинг бензинов. Л.: Химия, 1985.

5 Бондаренко Б. И. Альбом технологический схем процессов переработки нефти и газа / Под ред. Б. И. Бондаренко. – М. : Химия, 1983. – 365 б.

ИЗГОТОВЛЕНИЕ АСЫКОВ ИЗ ПОЛИМЕРОВ, КАК ВОЗМОЖНОСТЬ ПОПУЛЯРИЗАЦИИ НАЦИОНАЛЬНОГО ВИДА СПОРТА И КАК СПОСОБ ОЧИЩЕНИЯ ГОРОДА ОТ МУСОРА

ИСАЕВ Ж.Е.

преподаватель специальных дисциплин,

Павлодарский Высший нефтегазовый колледж, г. Павлодар

ФЕДОРЕНКО А.А., ТРОЩЕВ Д. С.

студенты Павлодарского Высший нефтегазовый колледж, г. Павлодар

В данной статье мы хотим предоставить Вам свою технологию изготовления игральные асыков из нефтяных отходов (молекул этилена).

Основной целью нашей работы является популяризация национального вида спорта игры «Асык ату», а также очищение родного города от пластикового мусора посредством изготовления асыков. Для этого мы предлагаем изготовить игральные асыки из полимерного материала, таким образом, мы хотим сделать, асыки

доступными для каждого желающего играть в этот национальный вид спорта, а также внесем свою лепту в борьбе с пластиковым мусором.

Асык ату – это национальная игра, смысл которой заключается в том, чтобы с определенного расстояния выбить своим асыком из ряда один или несколько асыков. Особенность этой игры в том, что она развивает моторику рук и умственное мышление, а также формирует ловкость и уравновешенность.



Рисунок 1 – Игра «Асык ату»

Сегодня национальная игра «Асык ату» до сих пор не развита, хотя имеет поддержку на государственном уровне, многие вообще не знают про эту полезную игру, либо попросту незнакомы с её правилами. Думаем что основная проблема кроется в отсутствии самих костяных асыков в достаточном количестве, так как сократилось количество мелкого скота, также популяризация данного вида спорта слабо развита среди молодежи, а отсутствие четких регламентированных правил не дает возможности заинтересовать подрастающее поколение.

Мы с Данилом предлагаем оптимальный способ повысить интерес к данному национальному виду спорта. Можно изготовить асыки из полимеров, и таким образом повысить их доступность для всех. Мы готовы доставлять наш продукт во все прилавки, а также учебные заведения, так как только с помощью увеличения количества асыков и заинтересованности подрастающего поколение, мы добьемся положительных результатов. Почему же мы будем изготавливать асыки именно из полимеров? Состав полиэтилена дает нам те механические свойства, которыми обладают костяные асыки. Нам, студентам обучающимся по нефтегазовой отрасли, полимерные изделия не чужды, потому что все виды пластмасс

- это продукты нефтяных отходов и природных газов. Чтобы добиться выпуска продукции без вредных примесей для здоровья человека, мы также изучили состав добавок, термическую обработку пластмасс.

Технология изготовления асыков из полимеров

Свою работу мы поделили на несколько операций:

1. Промывка и сортировка полиэтиленовых отходов. Сначала собранные пластиковые изделия мы сортируем по цвету и типу пластиковых отходов. Сортировка является важным этапом, так как необходимо добиться одинакового состава. В нашем случае мы делаем упор на переработку –полиэтилена низкого давления (ПЭНД), высокой плотности – это [полиэтилен](#), полученный с помощью [полимеризации молекул этилена](#) при низком давлении. В химическом составе полиэтилена содержится только углерод и водород, поэтому практически единственными веществами, выделяющимися при его горении, будет углекислый газ, и незначительное количество сажи. Полиэтилен низкого давления имеет такие качества как:

- высокая прочность (устойчивость к механическим повреждениям)
- водонепроницаемость (не страшны попадания воды и влаги)
- безопасность для человека (не выделяет никаких токсичных отходов и не имеет неприятного запаха [1, с. 150].

2. Второй этап – это дробление. После сортировки, отходы пластика подаются в специальную дробилку для пластмасс. С помощью дробильного оборудования мы измельчаем отсортированные отходы, в результате нескольких стадий измельчения отходы превращаются в мелкие фракции (ПЭТ хлопья).



Рисунок 2 – Измельченные хлопья полиэтилена

3. Третий этап – это добавка состава и размешивание. Для этого мы помещаем измельчённое сырье в специальный резервуар называемый - миксером, здесь идет процесс размешивания добавок.

В миксер помещаем само сырье из пластика –100 кг + песок 20 кг + красители –до 3 %.



Рисунок 3 – Миксер для перемешивания составов

Все эти добавки перемешиваются в миксере, на выходе мы получаем однородную окрашенную смесь того цвета какого мы желаем.

4 Следующий этап называется – экструзия. Экструзия – это метод, в котором перемешанную однородную смесь мы превращаем в однородную вязкую массу с помощью экструдера. Внутри экструдера путем нагревания происходит расплав нашего полимерного состава, который, приобретет требуемую консистенцию. Термическая обработка проходит путем полимеризации молекул этилена при температуре 120-150 градусов и давлении ниже 2 Мпа. Затем экструдер под давлением выдавливает полученную массу через краны наружу.



Рисунок 4 – Экструдер для получения однородной массы

5 Прессование. Полученную однородную массу полимера помещаем в специально заготовленные формы асыков и под давлением прессы придаем им форму. У нас получаются пластмассовые асыки.

Пластмассовые изделия — это искусственно созданный материал на основе природных или синтетических полимеров, который может принимать заданную форму под давлением и при нагревании, а затем сохранять ее после охлаждения [1, с. 348].

6 Последним этапом является упаковка асыков из полимера в специальные коробки по 10 штук. Для удобства на каждой упаковке, будут напечатаны правила игры, а также наш фирменный знак. Особым отличием от других товаров будет являться наличие QR-кода, любой желающий может просканировать через телефон и увидеть правила игры и материал из которого изготовлены асыки.

В детские дома, интернаты, детям сиротам, а также детям оставшимся без попечения родителей мы готовы раздать бесплатно через волонтерские движения.

В заключении хотелось бы сказать, если наш проект будет иметь поддержку со стороны Ассоциации национальных видов спорта Республики Казахстан, а также со стороны государства в виде помощи среднему бизнесу, мы готовы не только выпускать продукцию, но и активно заниматься популяризацией национального вида спорта.

Хотелось бы разработать национальный стандарт нашей продукции, учитывая разность параметров костяных асыков, мы устанавливаем для начала размеры длины, ширины, толщины и состав добавок полимеров.

Стандартные размеры:

Длина – 50мм

Ширина – 35 мм

Толщина – 25мм

В дальнейшем планируем выпускать такие продукции как сетка – рабица из полимеров, с механизмом, который будет установлен на окна высотных домов с защитой от выпадения детей из окон.

Также считаем, что переработка полимеров, в которой конечным продуктом являются асыки, поможет найти некоторым студентам определенный доход и занятость. Наше дело носит воспитательный характер, воспитание патриотизма у современной молодежи является одним из важнейших задач сегодняшнего дня, патриотизм – это любовь к Родине, традициям и обычаям народа.

В случае удачного старта нашей продукции, мы готовы пройти процедуру получения патента. Готовы сами полностью изучить и разработать единые правила для игры «Асық ату», с согласованием всех инстанций. Правила игры «Асық ату» необходимо активно распространять среди молодежи, на сегодняшний день нет единых правил игры в асық ату в напечатанном виде. Поэтому, мы считаем своим долгом, внести свою лепту в популяризацию национального вида спорта «Асық ату».

ЛИТЕРАТУРА

1 Калыбеков Т., Касенов Б.С., Охрана труда в нефтегазовой отрасли. Пособия для студентов нефтяных специальностей □ Алматы: КБТУ– 2006-153с.

2 Душкина Ю.Н., Мустафина В.В. Центр содействие устойчивому развитию Республики Казахстан (электронный ресурс).

3 Фетисов Г.П., Гарифуллин Ф.А. Материаловедение и технология металлов: 2 – издание. – Москва, издательство Оникс 2008. 348– 360 страницы.

4 Кузьмин Б.А. Технология металлов и конструкционных материалов – Москва 1981. – 351с., ил

ЖАНАРМАЙ ҚҰЮ СТАНЦИЯЛАРЫНДАҒЫ МОНИТОРИНГ ЖӘНЕ ДИАГНОСТИКА

КАЗЕЗОВА Д. Б.
студент, Торайғыров университеті, Павлодар қ.
АБДУЛЛИНА Г. Г.
кауымд. профессор, Торайғыров университеті, Павлодар қ.
АЙГОЖИНА Д. Г.
аға оқытушы, Торайғыров университеті, Павлодар қ.

Бұл тақырыпта жанармай құю станцияларын бақылау және диагностикалау станцияның қауіпсіздігі мен тиімділігін қамтамасыз етудің маңызды аспектілері болып табылады. Бұл әрекеттер операторларға жабдықтың күйін бақылауға, құрылғының ақауларын анықтауға және оларды жою бойынша шаралар қабылдауға мүмкіндік береді. Жанармай құю станцияларындағы маңызды аспектілердің бірі-отынды сақтау және тарату жүйесі. Резервуарлардағы отын деңгейін бақылау, сорғылар мен клапандардың жұмысын бақылау және халықаралық ағып кетулерді немесе басқа мәселелерді тексеру арқылы станция операторлары кез келген мәселелерге жедел әрекет ете алады және ықтимал төтенше жағдайлардың алдын алады.

Жанармай құю станциялары (жанармай құю станциялары) отын-энергетикалық кешен саласындағы инфрақұрылымда маңызды рөл атқарады. Мұндай объектілердің қауіпсіз және тиімді жұмысын қамтамасыз ету үшін мониторинг пен диагностиканың заманауи жүйелерін енгізу қажет. Бұл мақала жанармай құю станцияларында осындай технологияларды қолданудың маңыздылығын және олардың жанармай құю процестерінің тұрақтылығы мен қауіпсіздігін қамтамасыз етуге әсерін көрсетеді.

Заманауи жанармай құю станциялары барған сайын жан-жақты және автоматтандырылған нысандарға айналуға, мұнда мониторинг және диагностика технологияларын пайдалану үздіксіз және қауіпсіз жұмысты қамтамасыз ету қажеттілігіне айналады. Мониторинг жабдықтың күйін бақылауға мүмкіндік береді, ал диагностика - мүмкін болатын ақауларды ерте кезеңдерде анықтауға мүмкіндік береді. Қазіргі заманғы жанармай құю станциясының мысалында осы технологиялардың рөлін қарастырайық [1].

Мониторингтің рөлі: заманауи мониторинг жүйелері жанармай құю станцияларындағы жабдықтардың жұмысын жедел бақылауға, жанармай қорының деңгейін тексеруге, температура мен қысымды

бақылауға, ағып кетулер мен ақауларды анықтауға мүмкіндік береді. Бұл станцияның ықтимал апаттары мен ақауларының алдын алуға көмектеседі және қызмет көрсету тиімділігін арттырады.

Жанармай құю станцияларындағы диагностикалық жүйелер жабдықтың сенімділігін қамтамасыз етуде шешуші рөл атқарады. Тұрақты диагностикалық тексерулер жүргізу арқылы болжамды проблемаларды олар пайда болғанға дейін анықтауға, техникалық қызмет көрсету мен жөндеуді жоспарлауға, осылайша сәтсіздіктер мен апаттардың ықтималдығын азайтуға болады.

Жанармай құю станциясындағы бағандарға техникалық қызмет көрсетуді күнделікті, профилактикалық және маусымдық деп бөлуге болады. Жабдықтың әртүрлі бөліктерінің тозуы Отын және май тарату колонкаларының жұмысындағы бұзылулардың негізгі себебі болып табылады. Металл коррозиясына байланысты елеулі бұзылулар болуы мүмкін. Тозу біркелкі емес және өнімділіктің төмендеуімен, тарелканың бұзылуымен, санау құрылғысының көрсеткіштерінің өзгеруімен анықталуы мүмкін. Жабдықтың тозуының техникалық негізделген нормалары жоқ, бірақ пайдалану тәжірибесі көрсеткендей, ТРК арқылы айдалатын отынның мөлшеріне және пайдалану уақытына байланысты кейбір жөндеу аралық нормаларды орнатуға болады.

Колонкаларға техникалық қызмет көрсету-бұл ақаулардың алдын алу мақсатында технологиялық операциялардың кешені, оған жекелеген бөлшектердің, тораптар мен агрегаттардың тазалығы мен жай-күйін мезгіл-мезгіл бақылау және оларды уақтылы бекіту, реттеу және майлау арқылы қол жеткізіледі. Көрсетілген нормалар жоспарлы-алдын алу жүйесі бойынша бағандарға қызмет көрсетуді және жөндеуді ұйымдастыруға мүмкіндік береді [2].

Техникалық қызмет көрсету жанармай құю станциясының жоғары өнімді жұмысын қамтамасыз етеді, жөндеу қажеттілігін азайтады, қызмет ету мерзімін ұзартады, қосалқы бөлшектердің шығынын азайтады және жабдықты техникалық жарамды күйде ұстайды.

Күнделікті қызмет көрсету: Сыртқы тексеруді: электр қозғалтқышының сымдарын желіге қосудың дұрыстығын және олардың жалғағыш сымдармен түйісуінің сенімділігін; Электр қозғалтқышын баған корпусына бекітуді; электр қозғалтқышы мен сорғы біліктерінің түйісуінің дұрыстығын; сорғы роторының қолмен еркін айналуын және қағудың болмауын; мойынтіректерде майлаудың болуын; жабдықты жерге тұйықтауды көздейді. Жұмыс

орындарының газдануын болдырмау үшін баған корпусының ішіндегі қосылыстар, тарату жеңдері, клапандар, крандар және құбырлардың фланецті қосылыстары герметикалығы тексеріледі.

Динамиктерге күнделікті қызмет көрсету ұзақ уақыт тоқтаған жағдайда сорғыны отынмен толтыруды қамтиды. Ақаулар анықталған кезде (санау құрылғысының көрсеткіштерінің бұзылуы, отынның ағуы, отыннан индикатор арқылы өткен кезде ауа көпіршіктерінің болуы, өнімділіктің төмендеуі немесе механизмдердің шуының жоғарылауы) оператор бағанды дереу тоқтатуға, оны электр желісінен ажыратуға және жабдықты жөндеу журналына тиісті жазба жасауға міндетті. Техникалық қызмет көрсету пломбаланған механизмдерді ашпай жүзеге асырылады.

Профилактикалық қызмет көрсету мыналарды қамтиды: колонка сүзгілерін тазалау және торларды ауыстыру: аптасына бір рет сүзгі торларын жуу керек, ал өнімділік төмендеген кезде

- жиірек; 100 мкм сүзгінің жұқа сүзгісін 1 000 000 л отын бергеннен кейін тексеріп, жуу керек; 20 мкм сүзгінің жұқа газ бөлгішінің сүзгі элементтері 200 000 л отын босатылғаннан кейін ауыстырылады [3].

Электр сымдарын профилактикалық тексеру: роликтерде немесе оқшаулағыштарда ашық төсеу кезінде - айына бір рет; жасырын төсеу кезінде-үш айда бір рет; металл қабығы бар оқшауланған түтіктерде сымдарды төсеу кезінде-үш айда бір рет; қорғасын сымдарды ашық төсеу кезінде-үш айда бір рет; болат сымдарды төсеу кезінде газ құбырлары-үш айда бір рет.

Жанармай құю станцияларында мониторинг және диагностика жүйелерін енгізу қазіргі заманғы техникалық және экономикалық орта жағдайында қажеттілікке айналуда. Бұл технологиялар жанармай құю қондырғыларының қауіпсіздігі мен сенімділігін арттырып қана қоймай, ресурстарды үнемдеуге және қызмет көрсету процестерін оңтайландыруға ықпал етеді. Қазіргі әлемде жанармай құю станцияларының тұрақты және қауіпсіз жұмыс істеуін қамтамасыз ету үшін осы жүйелерді дамытуға және жетілдіруге тиісті көңіл бөлу маңызды. Мұнай-газ секторы әлемдік экономиканың негізгі элементтерінің бірі болып табылады, өйткені ол әртүрлі салалар мен күнделікті тұтыну үшін қажетті отынды қамтамасыз етеді. Осы салада жанармай құю станциялары (жанармай құю станциялары) түпкілікті өнім - отын тұтынушыларымен тікелей байланыс болатын орын ретінде ерекше орын алады. Осыған байланысты мұндай станциялардың қауіпсіз және тиімді жұмыс

істеуін қамтамасыз ету мониторинг және диагностика аспектілеріне назар аударуды талап етеді.

Технологиялардың дамуымен және автоматтандыру жүйелерінің енгізілуімен жанар- жағармай құю станциясындағы мониторинг тиімдірек және ыңғайлы болады. Заманауи шешімдерді қолдану станциялардың жұмысына қашықтан мониторинг жүргізуге, деректерді талдауға және ықтимал проблемаларға жедел жауап беруге мүмкіндік береді.

Жанармай құю станцияларында тұрақты бақылауды қажет ететін негізгі аспектілердің бірі-жанармай цистерналарының жағдайы. Жанармай қорының деңгейін, оның сапасын бақылау және ағып кетудің алдын алу станцияда да, қоршаған ортада да қауіпсіздікті қамтамасыз ету үшін маңызды міндеттер болып табылады [4].

Жанармай сапасын бақылау сонымен қатар жанармай құю станцияларындағы қызметтің маңызды аспектісі болып табылады. Жанар-жағармай құю станциясындағы мұнай өнімдерінің сапасын бақылау оның сәйкестік паспортында көрсетілген таңбалау мен химиялық құрамға сәйкестігін анықтау мақсатында жүзеге асырылады.

Тексерудің бірінші кезеңі мұнай өңдеу зауытында орындалады: отын көрсеткіштердің кеңейтілген тізіміне тексеріледі (тығыздық, жарқыл температурасы, судың массалық үлесі және т.б.), содан кейін қызметкерлер сапа паспортын ресімдейді.

Осыдан кейін бақылау мұнай базаларында өтеді: осы кезеңдегі жауапкершілік компанияға жүктеледі.

Жанармай партиясы жанармай құю станциясына келгенде, жұмысшылар қателер болмас үшін жанармайдың тығыздығын ілеспе құжаттармен тексереді.

Жанармай сынамасын тәуелсіз зертханаға жіберуге немесе өз сынамасын пайдалануға болады, егер:

– тығыздықта ауытқулар бар, сапасына күмән (күдік, қоспалардың болуы, мысалы, су)

– ұзақ сақтау кезінде.

Бұл жанармай құю станциясында октан саны, фракциялық құрамы және т.б. сияқты негізгі көрсеткіштер бойынша жылдам талдау жасауға мүмкіндік береді. Тексерулер желінің кез келген жанармай құю станциясында күтпеген жерден жүргізілуі мүмкін. Бұл өнімнің сапасы мен маңызды бәсекелестік артықшылығын үнемі қадағалап отырудың тамаша тәсілі. Отын сапасын бақылауды

күшейту үшін барлық ТРК-да шаңның ұсақ бөлшектерін ұстауға мүмкіндік беретін сүзгі орнатылған.

Отынның құрамын талдау, оның сапа стандарттарына сәйкестігі, сондай-ақ қоспалардың бар-жоғын тексеру тұтынушыларды жоғары сапалы өніммен қамтамасыз етуде маңызды рөл атқарады.

Отын деңгейін және қорлардың сапасын бақылау: резервуарлардағы отын деңгейін бақылау жанармай құю станциясының негізгі аспектілерінің бірі болып табылады. Жанармай көлемін, оның температурасын, тығыздығын және сапасын дәл анықтау қорларды тиімді басқаруға ғана емес, сонымен қатар ағып кетуді уақтылы анықтауға және қоршаған ортаға жағымсыз әсерлердің алдын алуға мүмкіндік береді.

Жабдықтар мен қауіпсіздік жүйелерін диагностикалау: жанармай құю станциясындағы жабдықты үнемі диагностикалау станцияның үздіксіз жұмыс істеуінің кепілі болып табылады. Жанармай құю жүйесін, төлемдерді қабылдауға арналған жабдықты, сондай-ақ қауіпсіздікті бақылау жүйелерін тексеру ықтимал төтенше жағдайлардың алдын алу арқылы ақауларды ерте анықтауға көмектеседі.

Жанармай сапасын бақылау және стандарттарды сақтау: жанармай құю станцияларында отын сапасын қамтамасыз ету тұтынушылар тарапынан сенімнің маңызды факторы болып табылады. Тұрақты талдаулар мен сынақтарды жүргізу зиянды қоспалардың құрамын, октан санын және отынның басқа да сипаттамаларын бақылауға мүмкіндік береді, бұл тұтынушыларды оның сапасына сендіреді.

Инновациялық технологияларды қолдану: Заттар интернеті жүйелері және сандық бақылау платформалары сияқты заманауи технологиялар жанармай құю станцияларындағы басқару процестерін айтарлықтай жақсартуға мүмкіндік береді. Олар тиімділікті арттыруға және операциялық тәуекелдерді азайтуға көмектесетін деректерді қашықтан бақылауды, жинауды және талдауды қамтамасыз етеді. Жанармай құю станцияларындағы Мониторинг және диагностика мұнай-газ саласындағы жұмыстың қауіпсіздігін, сапасы мен тиімділігін қамтамасыз етуде шешуші рөл атқарады [5].

Осылайша, жанармай құю станцияларындағы мониторинг пен диагностика өнімнің қауіпсіздігін, техникалық жарамдылығын және сапасын қамтамасыз етуде маңызды рөл атқарады, бұл оларды

мұнай-газ саласының ажырамас бөлігі және осы саладағы табысты қызмет үшін міндетті тәжірибе етеді.

ӘДЕБИЕТТЕР

1 Смирнов А. Н. «Системы мониторинга автозаправочных станций: принципы и применение». Издательство «НефтьГаз», 2019.

2 Иванов П.С. «Диагностика оборудования на АЗС: современные подходы и технологии». Журнал «Нефтегазовое Хозяйство», №2, 2021.

3 Козлов Д.М. «Оптимизация процессов мониторинга и диагностики на автозаправочных станциях». Материалы конференции «Нефтегазовые технологии», 2020.

4 Петров Н.А. «Роль цифровых технологий в повышении эффективности мониторинга и диагностики на АЗС». Журнал «Нефтегазовая промышленность», №4, 2018.

5 Григорьев В.Г. «Инновационные методы диагностики и контроля на автозаправочных станциях». Книга «Современные технологии в нефтегазовой отрасли», 2017

МҰНАЙ ҚҰБЫРЛАРЫНЫҢ ДЕФЕКТОСКОПИЯСЫНА АРНАЛҒАН ДИАГНОСТИКА ӘДІСТЕРІ

КАЛАМОВА Н. М.

студент, Торайғыров университеті, Павлодар қ.

АБДУЛЛИНА Г. Г.

кауымд. профессор, Торайғыров университеті, Павлодар қ.

АХМЕДЬЯНОВА Г. К.

аға оқытушы, Торайғыров университеті, Павлодар қ.

Мақалада пайдаланудағы құбырлар мен байланыстырушы бөлшектердің учаскелерін тексеру кезінде бұзбайтын бақылаудың заманауи әдістері қарастырылған. Бақылау үшін қолданылатын құрылғылардың қолданылу салалары, олардың жұмыс принциптері сипатталған. Олардың артықшылықтары мен қолдану аясының шектеулері талданады. Ақауларды анықтаудың оңтайлы әдістері анықталды, аспаптардың жұмысын жақсарту критерийлері белгіленді. Өнеркәсіптік қауіпсіздікті техникалық диагностикалау және сараптау жөніндегі жұмыстарды жүргізу кезінде бақылау объектісінің қолданыстағы нормативтік-техникалық құжаттамада баяндалған өнеркәсіптік қауіпсіздік талаптарына сәйкестігі айқындалады [1].

Ғылыми зерттеудің негізгі мақсаты - мұнай құбырларының дефектоскопиясына арналған диагностиканың қолданыстағы әдістерін зерттеу болып табылады.

Құбырларды диагностикалау үшін қолданылатын бұзбайтын бақылаудың заманауи әдістері мен құралдары [6] кеңінен дамып жатыр. Магниттік (магниттік анизотропия, металдың магниттік жады, магниттік өткізгіштік), акустикалық (импульстік ультрадыбыстық, тоқты толқындары, фазалық, акустикалық эмиссия), электрлік және оптикалық (визуалды – эндоскопиялық, лазерлік, голографиялық) әдістер кеңінен қолданылуда. Мұндай әдістер әртүрлі ақауларды анықтау үшін қолданылады: тығыздықтың бұзылуы, кернеу жағдайын бақылау, дәнекерленген қосылыстардың сапасы мен күйін бақылау, ағып кетуді бақылау және құбырлардың пайдалану сенімділігіне жауап беретін басқа параметрлер.

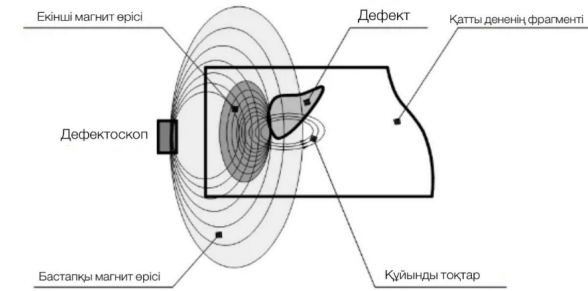
Құбырларды дефектоскопиялау әдістерін талдау.

Дефектоскоп сканерлері [7] құбырларды тексеру үшін қолданылады. Дефектоскоп-бұзбайтын бақылау әдісімен әртүрлі металл және металл емес материалдардан жасалған объектілердегі ақауларды табуға арналған аспап. Ақауларға коррозияның пайда болуы, жарықтардың дамуы, құрылымның тұтастығының бұзылуы және тағы басқалары жатады:

- Құйынды токтар;
- Ультрадыбыстық;
- Магнитті-ұнтақты;
- Капиллярлық.

Құйынды ағын дефектоскоптары.

Құйынды тоқты дефектоскопия әдісі магнит өрісіндегі жер асты ақауларының жанында пайда болатын құйынды токтарды өлшеуге негізделген. Мұндай токтар пайда болған кезде зерттелетін учаскеде ақау табылған кезде пайда болатын құйынды токтардың электромагниттік өрісінің көрсеткіштері жазылады. Ауытқулары бар параметрлерді өңдеу нәтижесінде ішкі ақаулар туралы ақпарат алуға болады (1-сурет) [3].



Сурет 1 – Құйынды ток дефектоскопының жұмыс принципі

Артықшылықтары:

- Әдіс диагнозды тез жүргізуге мүмкіндік береді;
- Минималды қателікпен бақылау нәтижелері;
- Салыстырмалы түрде төмен құны;
- Жоғары сезімталдық.
- Кемшіліктері:
- Зерттеу тереңдігі 2 мм дейін;
- Бақылау объектінің белгілі бір материалдарында жүзеге асырылуы мүмкін;
- Жабдықтың сенімділігі орташа.

Ультрадыбыстық дефектоскоп.

Ультрадыбыстық дефектоскоптар эхо әдісі мен көлеңкелі бақылау әдістерін қолданады. Эхо әдісі импульстарды беруге және эхо-сигналдарды өлшеуге негізделген. Әрекет принципі ультрадыбыстық сигналды дефектоскоптан зерттеу объектісіне импульс түрінде жіберу болып табылады, ал ақаулардан шағылысқан эхо сигналдарының келу уақытының аралығы жазылады. Әдіс әр түрлі бағдарланған беткі және терең ақауларды анықтауға мүмкіндік береді [2].

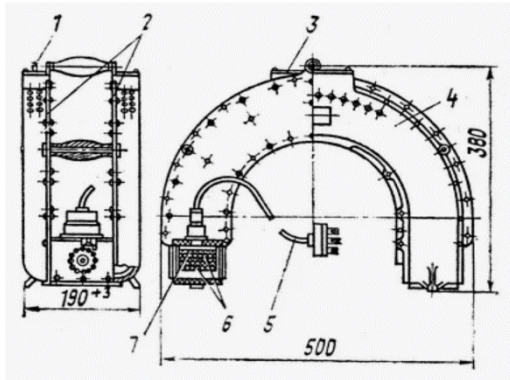
Артықшылықтары:

- Бақылау кез келген дерлік материалдардан жүзеге асырылуы мүмкін;
- Әдістің кең таралуы.
- Кемшіліктері:
- Зерттелетін дененің беткі күйіне қойылатын жоғары талаптар (түрі, өлшемдері, пішіні);
- Құны салыстырмалы түрде жоғары;
- Орташа және ұзақ бақылау уақыты;

- Жабдықтың сенімділігі орташа.

Магнитті-ұнтақты дефектоскопия

Әдіс магнит өрісінің ақауларға шашырауын анықтауға негізделген (2-сурет). Бұл әдіс ең көрнекі болып табылады, өйткені зерттеу принципі магниттік ұнтақты зерттелетін жерге жағу болып табылады, нәтижесінде магнит өрісі әсер еткенде бөлшектер магниттеліп, біріктіріледі. Жарықшақ аймақтарында ұнтақтың жиналуын көзбен байқауға болады. Бұл әдіс әртүрлі пішінді бөлшектерді, дөнекерлеуді, тесіктердің ішкі беттерін басқаруға мүмкіндік береді [4].



Сурет 2 – Магнитті-ұнтақты дефектоскоп:

1–қосқыш; 2–өзек; 3–терминалды қалқан; 4–корпус; 5–үш ядролы кабель;

6, 7–магниттеуші және қосымша катушкалар

Артықшылықтары:

- Беттік ақауларды тиімді және жылдам табу;
- Көрнекі көрнекі нәтижелер;
- Төмен құны;
- Жабдықтың жоғары сенімділігі.

Кемшіліктері:

- Үлкен бөлшектерді магниттеу кезінде туындайтын қиындықтар;
- Бөлшектеуге жүгінбей, буындарда немесе түйіндерде бақылаудың болмауы;
- Пластмассадан, түсті металдардан және болаттың кейбір түрлерінен жасалған бөлшектерді бақылау мүмкіндігінің жоқтығы;

- Шектеулі тереңдік.

Капиллярлық дефектоскоп.

Капиллярлық дефектоскопия әдісі [8] қарапайым көзге жұқа беткі жарықтар мен материалдың тұтастығын анықтауға мүмкіндік береді. Беткі жарықтардың қуыстары капиллярлық күштердің әсерінен оларға енетін арнайы индикаторлық заттармен (енгіштермен) толтырылады. Артық енуден тазартылған бетке сорбциялық қасиеттері бар ақ әзірлеушінің (магний оксиді, тальк және т.б.) жұқа ұнтағы қолданылады, соның арқасында ену бөлшектері жарықшақ қуысынан бетіне шығарылады, жарықшақтың контурын сызады және ультракүлгін сәулелерде жарқырайды.

Артықшылықтары:

- Жабдықтың жоғары сенімділігі;
- Бақылау уақыты орташа.

Кемшіліктері:

- Тек бетіне шығатын ақауларды табу.

Шолу нәтижелері.

Әр түрлі әдістердің артықшылықтары, кемшіліктері мен принциптерін қорытындылай келе [5], келесі тұжырымдар жасауға болады:

- Ультрадыбыстық дефектоскоптардың көмегімен коррозиялық зақымдануды (сыртқы және ішкі) анықтау тиімділігін дефектоскопия нәтижелерін қосымша өңдеу нәтижесінде арттыруға болады.

- Құбырларды тексеру үшін ультрадыбыстық және құйынды ток дефектоскоптары олардың сипаттамалары мен кең таралуы бойынша оңтайлы болып табылады.

- Дефектоскоптардың жаңа модельдерін енгізумен өнімділік артады, бірақ қазіргі заманғы техникамен жұмыс істеу үшін білікті және дайындалған мамандар қажет.

- Капиллярлық бақылауға арналған нормативтік құжаттарда түбегейлі айырмашылықтар жоқ, сезімталдық маңызды.

- Зерттелетін беттің материалына ерекше назар аудару керек, өйткені диагностиканың дәлдігі мен минималды қателік осыған байланысты.

- Құйынды тоқты бақылау құралдарын беттің электромагниттік қасиеттеріне бейімдеу бақылаудың сенімділігін едәуір арттырып, адам факторының болуын төмендетуі мүмкін.

Жүргізілген шолу нәтижесінде жабдықты жетілдіру үшін қосымша зерттеулер жүргізу қажет екендігі айқын. Сондай-ақ, жаңа әзірлемелер диагностиканың сенімділігін едәуір арттырып,

халықаралық деңгейдегі саладағы құбырлардың жай-күйін бақылау проблемасын анықтай алады. Ақаулардың мөлшері мен конфигурациясын уактылы және сенімді анықтау Құбыр компоненттерінің қалдық ресурсын бағалау, зақымдалған аймақтарды қалпына келтіру технологиясын жоспарлау және таңдау, тексеру мерзімдерін белгілеу үшін өте маңызды.

ӘДЕБИЕТТЕР

- 1 Афанасьев В. Б., Чернова Н. В. Современные методы неразрушающего контроля // Успехи современного естествознания. – 2011. – № 7 – С. 73–74.
- 2 Жумаев К. К. Выявление внутренних и наружных дефектов трубопроводов ультразвуковыми дефектоскопами [Текст] / К. К. Жумаев, Н. О. Каландаров // Молодой ученый. — 2014. — № 16. – С. 67–68.
- 3 Зацепин Н. Н. Исследование магнитного поля вихревых токов над поверхностными дефектами. Дефектоскопия, 1969, № 4, с. 104–112.
- 4 Григорьев П. А., Фридман Л.А., Халилеев П. А. Намагничивающая система дефектоскопа для контроля труб подземных магистральных трубопроводов. - Дефектоскопия. 1976, № 4, с.7–17.
- 5 ГОСТ 18353–79. Контроль неразрушающий. Классификация видов и методов. М., 2004.
- 6 Ключев В. В. Неразрушающий контроль и диагностика. Справочник. -2003.- С. 10–15.
- 7 Васильев Н. Н., Исаакян Н. О., Смолянский В. А. Дефектоскоп // Технический Железнодорожный словарь. М., Государственное транспортное железнодорожное издательство.1951.
- 8 Филинов М. В. Капиллярный контроль. –М.: Машиностроение. -2004. С. 736.

НЕФТЕГАЗОВЫЕ ОТРАСЛИ КАЗАХСТАНА

КАМЕШОВА Л.А., СЫЗДОКОВ А.

студенты, Колледж информационных технологий, г. Павлодар

БАЙМУХАМБЕТОВ Б. В.

преподаватель биологии, Колледж информационных технологий, г. Павлодар

Нефтегазовая промышленность остается одной из ключевых отраслей в мировой экономике, и она имеет огромное значение для экономического развития различных стран, включая Казахстан. В данной статье мы рассмотрим текущее состояние нефтегазовой отрасли, прогноз на будущее и возможности для ее развития.

Целью данной статьи является рассмотрение текущего состояния нефтегазовой отрасли Казахстана, прогнозирование ее развития и выявление возможностей для решения актуальных проблем, стоящих перед отраслью [1].

Актуальность: Нефтегазовая отрасль остается ключевым сектором экономики Казахстана, и ее состояние и перспективы развития имеют огромное значение для экономического развития страны. Актуальность изучения этой темы заключается в необходимости обеспечения устойчивого и эффективного развития нефтегазового сектора, а также в поиске решений для существующих проблем.

Нефтегазовая отрасль Казахстана считается одной из основных составляющих экономики страны. Страна обладает значительными запасами нефти и газа, и деятельность по добыче и экспорту этих ресурсов приносит значительные доходы в бюджет Казахстана.

Ключевые месторождения, такие как Кашаган, Тенгиз и Карачаганак, продолжают привлекать внимание мировых инвесторов и являются объектами крупных инвестиционных проектов [2].

Прогнозы для нефтегазовой отрасли Казахстана в целом оптимистичны, при условии стабильности цен на нефть и газ. Однако, с учетом глобальных тенденций к переходу к альтернативным источникам энергии и усилению регулирования выбросов парниковых газов, возможны изменения в стратегии развития нефтегазового сектора.

Инновационные технологии: Развитие новых технологий в области добычи, переработки и транспортировки нефти и газа может повысить эффективность отрасли и уменьшить воздействие на окружающую среду.

Диверсификация продукции: Развитие альтернативных продуктов на основе углеводородов, таких как пластик и синтетические материалы, может увеличить добавленную стоимость для нефтегазового сектора.

Геополитическая стратегия: Расширение рынков сбыта и поиск новых партнеров для экспорта может снизить зависимость от отдельных рынков и повысить стабильность доходов от нефтегазовых экспортов [3].

Плюсы и минусы нефтегазовых отраслей Казахстана

Нефтегазовые отрасли Казахстана являются ключевыми секторами экономики страны и играют значительную роль в формировании ее бюджета и экономического развития. Однако, они также сопряжены с рядом преимуществ и недостатков, которые важно учитывать при анализе и планировании дальнейших действий.

Плюсы:

Экономическое развитие: Нефтегазовые отрасли являются источником значительных доходов для страны благодаря добыче и экспорту углеводородов. Эти доходы могут быть направлены на развитие других секторов экономики и социальные программы.

Создание рабочих мест: Работа в нефтегазовых компаниях обеспечивает занятость для многих людей, включая инженеров, техников, рабочих и административный персонал.

Инфраструктурное развитие: Развитие нефтегазовых проектов способствует развитию инфраструктуры в регионах, где они осуществляются, включая дороги, порты и энергетические сети.

Привлечение инвестиций: Успешные нефтегазовые проекты привлекают инвестиции от мировых компаний, что способствует развитию экономики и технологическому прогрессу[4,2].

Минусы:

Возможность экологических катастроф: Добыча и переработка нефти и газа могут привести к загрязнению окружающей среды, авариям и экологическим катастрофам, которые могут нанести серьезный ущерб экосистемам и здоровью человека.

Зависимость от цен на нефть: Экономика страны может оказаться уязвимой перед колебаниями цен на мировом рынке нефти, что может негативно сказаться на бюджете и экономическом развитии.

Ограниченность ресурсов: Запасы нефти и газа не являются бесконечными, и в долгосрочной перспективе страна может

столкнуться с исчерпанием этих ресурсов, что потребует поиска альтернативных источников доходов.

Для улучшения нефтегазовых отраслей Казахстана можно применить ряд методов и стратегий, которые помогут повысить эффективность, устойчивость и экологическую безопасность этого ключевого сектора экономики. Ниже представлены некоторые из них:

Внедрение инновационных технологий: Использование современных технологий в добыче, переработке и транспортировке нефти и газа поможет повысить эффективность производства, снизить затраты и риски экологических аварий.

Развитие альтернативных источников энергии: Инвестиции в развитие альтернативных источников энергии, таких как солнечная и ветровая энергия, могут помочь сократить зависимость от нефтяных и газовых ресурсов и снизить негативное воздействие на окружающую среду.

Диверсификация экономики: Развитие других отраслей экономики поможет снизить зависимость от нефтегазового сектора и уменьшить риски, связанные с колебаниями цен на нефть и газ.

Стимулирование экологически чистых проектов: Поддержка и стимулирование проектов, направленных на снижение выбросов парниковых газов, обеспечение безопасного управления отходами и защиту окружающей среды, поможет улучшить экологическую устойчивость нефтегазовой отрасли.

Сотрудничество с международными партнерами: Укрепление международного сотрудничества и партнерств с мировыми компаниями и организациями может способствовать обмену опытом, технологиями и инвестициями, что поможет совершенствовать нефтегазовые технологии и практики.

Развитие кадрового потенциала: Инвестиции в образование и развитие кадрового потенциала в сфере нефтегазовой отрасли помогут обеспечить наличие квалифицированных специалистов и инженеров, способных эффективно решать текущие и будущие вызовы отрасли.

Регулирование и прозрачность: Создание эффективной системы регулирования и обеспечение прозрачности в деятельности нефтегазовых компаний поможет снизить коррупцию и повысить доверие как со стороны населения, так и со стороны инвесторов.

Нефтегазовые отрасли Казахстана остаются стратегически важным сектором экономики страны, играющим ключевую роль в ее развитии и процветании. В ходе анализа текущего состояния отрасли

были выявлены как ее сильные стороны, так и проблемные аспекты, требующие внимания и решения. Несмотря на вызовы, с которыми сталкивается нефтегазовая отрасль, у нас есть возможность воспользоваться инновационными подходами, стратегическими партнерствами и усиленным регулированием для обеспечения устойчивого и эффективного развития этого ключевого сектора экономики. Важно принимать во внимание как экономические, так и социальные и экологические аспекты при принятии решений, чтобы обеспечить долгосрочную устойчивость нефтегазовых отраслей и процветание нашей страны в целом.

ЛИТЕРАТУРА

- 1 [Месторождения нефти и газа Казахстана. Справочник | Геологический портал GeoKniga](#)
- 2 [Первая казахстанская книга о нефти и мировой нефтяной индустрии «нефть: вчера, сегодня, завтра» | диалог | интернет издание \(dialog.Kz\)](#)
- 3 [Нефтяная промышленность Казахстана – Википедия \(wikipedia.org\)](#)
- 4 [pdf24.pdf \(nabr.kz\)](#)
- 5 [Geografiya_Metodika_9_kl_Rus.pdf \(mektep7.edu.kz\)](#)

САРҚЫЛҒАН МҰНАЙ-ГАЗ КОНДЕНСАТЫ КЕН ОРЫНДАРЫНДА ЖЕРАСТЫ РЕЗЕРВУАРЛАРЫН ҚҰРУ ЕРЕКШЕЛІКТЕРІ

КИСЛОВ Д. А.

студент, Торайғыров университеті, Павлодар қ.

БЕЙСЕМБЕНОВА Д. Д.

студент, Торайғыров университеті, Павлодар қ.

АХМЕДЬЯНОВА Г. К.

аға оқытушы, Торайғыров университеті, Павлодар қ.

Жерасты резервуарларын (ЖР) құрудың ерекшелігі, айдалатын өнімді сақтауға арналған резервуар ретінде сарқылған мұнай-газ конденсаты кен орнының (МГККО) қабатының кеуекті кеңістігі пайдаланылады, ол айтарлықтай сыйымдылыққа ие болуы және қысымның жеткілікті жоғары деңгейінде қоршаған орта үшін үнемді және қауіпсіз болуы тиіс. Осыған байланысты тиісті геологиялық құрылымы бар (көбінесе күмбез тәрізді), айдалатын

өнімді, сондай-ақ жасалған объектіде герметикалық шинаны сақтауға қабілетті коллектор қабатын зерттеу қажет. Бірлік резервуардың геометриялық көлемі, ЖР-дағы өнімнің максималды және минималды жұмыс қысымы, белсенді массаның көлемі, яғни жерасты қоймасын құру мүмкіндігінің негізгі шарттары осы параметрлерге байланысты. Мақалада жерасты қоймасы салынып жатқан тау жыныстарының қасиеттерін зерттеу нәтижелерін пайдалана отырып, тау жыныстарының ЖР құруға жарамдылығын бағалау нәтижелері келтірілген [1].

Сарқылған мұнай-газ конденсаты кен орындарында ЖР құрудың айрықша ерекшелігі-өнімді кен орнын игеру процесінде геологиялық кәсіпшілік материалды жеткілікті дәрежеде зерделеуге байланысты қабаттың сыйымдылық және сүзу қасиеттерін зерттеу жүргізілмейді. МГККО-де ЖР құру кезіндегі негізгі зерттеулер қолданыстағы ұнғымалардың техникалық жағдайын зерттеумен байланысты. Барлық сарқылған мұнай-газ кен орнын ЖР құру үшін құрылым ретінде пайдалануға болмайды, мысалы, жер асты газ қоймасын құру мүмкіндігінің басты белгісі-газ қақпағының болуы, яғни құрылымның жоғарғы жағында бос газ. ЖР құру мақсатына байланысты әрбір жасалған қойма жеке-жеке көптеген факторларға байланысты және оның мақсатына қарай оған ерекше талаптар қойылады.

МГККО геологиялық көрсеткіштері-қабаттың физикалық қасиеттері-коллектор, оның біркелкілік дәрежесі, тектоникалық бұзылулардың болуы, қабат суларының белсенділік жағдайы-ЖР құрудың оңтайлы әдістерін таңдауда шешуші болып табылады және оның жұмыс тиімділігін алдын-ала анықтайды [2].

Коллекторлық қабаттың қажетті қуатқа, литологиялық біртектілікке және оңтайлы коллекторлық қасиеттерге ие болуы маңызды. Нысанды құру кезінде тау жыныстарының гетерогенділігі төмен коллектор қабатының жоғары коллекторлық қасиеттері (өткізгіштігі, кеуектілігі) пайдалану және бақылау ұнғымаларының санын оңтайландыруға, ЖР пайдалану кезінде қабат суларының енгізілуін бақылауды жүзеге асыруға мүмкіндік береді. Қабатта-коллекторда төгінділер, жылжулар және басқа өзгерістер болған кезде геологиялық және гидродинамикалық деректер бойынша қорытынды жасау қиын. Сонымен қатар, Тектоникалық бұзылулар ЖР тығыздығын қамтамасыз ету кезінде алаңдаушылық тудырады. қабаттың терендігі және оның физикалық параметрлері (шатырдың

тығыздығы, беріктігі және икемділігі) ЖР-дағы рұқсат етілген максималды қысымға айтарлықтай әсер етеді [2].

ЖР жасау тәсілі және өнімді айдау қарқыны. ЖР-дан газды айдау және алу үшін таңдалған қондырғылардың максималды қысым қысымы, сонымен қатар, қоймадағы рұқсат етілген максималды қысымға әсер етеді, қысымның өсу қарқыны неғұрлым аз болса, соғұрлым үлкен мөлшерге ЖР-дағы қысымды арттыруға болады.

Көмірсутек отындарының негізгі ерекшелігі-олардың сыйымдылығы салынған тау жыныстарымен ұзақ уақыт тікелей байланыста болуы. ЖР-да, жер үсті резервуарларынан айырмашылығы, өнімнің сақтау температурасы әсіресе табиғи-климаттық жағдайларға, ауа температурасының маусымдық ауытқуларына және топырақтың жоғарғы қабатына байланысты емес. Көмірсутек отынын маусымдық іріктеу ЖР жұмысына (технологиялық режимнің өзгеруіне әкелуі мүмкін) және сәйкесінше сыйымдылықтың жұмысына барынша әсер етеді [3].

ЖР жасау үшін тау жыныстарының жарамдылығын бағалау олардың қасиеттерін зерттеу барысында ЖР салу ұсынылатын тау жыныстарының ауқымын ескере отырып жүргізілуі керек. оларға барлық дерлік өткізбейтін жыныстар жатады: шөгінді, магмалық және метаморфтық. Мұндай жыныстар да үлкен икемділікке ие болуы керек, яғни қайтымсыз деформацияларға ұшырау мүмкіндігі.

Пластикалық деформацияларға бейім тау жыныстарындағы реологиялық құбылыстарды есепке алу т. б. тау-кен техникалық есептеулерінде ерекше маңызға ие. Осылайша, тау жыныстарының қасиеттерін зерттеу кешенін жүргізу олардың құрылысқа жарамдылығын дұрыс бағалауға мүмкіндік береді [1-4].

Солтүстік Кавказ-Маңғышлақ Мұнай-газ провинциясының сарқылған мұнай-газ конденсаты кен орнын, Ачи-Су массивтік түріндегі газ конденсаты кен орнын зерттеу өнеркәсіптік мұнай-газдылығы неогеннің чокрак горизонтының құмтастарымен және мұнай кен орындары шектелген палеогеннің фораминиферлік қабаттарымен байланысты жоғарғы бор шөгінділері кен орнындағы ең сыйымды коллекторлар болып табылатынын анықтады, және газ конденсаты кен орнын қамтитын жоғарғы бордың карбонатты шөгінділері.

Негізгі материалды зерттегеннен кейін ГАЗ-ға сапалы интерпретация жүргізілді, күрделі Профильді (көлбеу немесе

көлденен) ұнғымалардың дизайнын жасауға мүмкіндік беретін жарықтардың бағыттары зерттелді.

Коммерциялық материалдардың нәтижелері бойынша жыныстардың әр түрлі жарылуына байланысты, қатпардың иілу дәрежесі жоғарылайды, жоғарғы бор шөгінділерінің сулы қабаты көбінесе жыныстардың коллекторлық қасиеттеріне байланысты болады. Судың ең үлкен ағындары құрылымның қоймалық бөлігіндегі жоғарғы бор шөгінділерін ашқан ұнғымалардан алынған, оның батырылған жерінде орналасқан ұнғымалардан әлдеқайда аз ағындар алынған.

Ұнғымалардың сулануы қысымның төмендеу қарқынының төмендеуімен бірге газ өндірудің төмендеуіне әкелетіні анықталды, кейіннен оның тұрақтануы байқалады. Газ өндіруді тоқтатқаннан кейін қабат қысымының өсуі және оның бастапқы деңгейге дейін қалпына келуі байқалады. Шөгінді режиміндегі басым мән сулы аймақ суларының қысымына ие болады, оны «айдау – іріктеу» режимінде пайдаланылатын ҚК орналастыру үшін құрылымды таңдау кезінде ескеру қажет.

Жер асты резервуарын қоршап тұрған табиғи тау жыныстары айдалатын өнімдерді сақтауға іс жүзінде өтпейтін болып табылады, ал оларды құрайтын тау жыныстары – берік, тұрақты, құрылыстың сенімділігін және пайдаланылатын ыдыстарды (герметикалығын, беріктігі мен беріктігін) қамтамасыз етеді.

МГКК геологиялық көрсеткіштері мен кәсіптік деректері осы құрылымда ЖР құрудың оңтайлы әдісін анықтауға және оны пайдалану кезінде тиімділігін бағалауға мүмкіндік берді.

ӘДЕБИЕТТЕР

1 Ямалетдинова А. А. Особенности создания подземных хранилищ газа в истощенном месторождении / А. А. Ямалетдинова, Г. Е. Коробков // Проблемы и методы обеспечения надежности и безопасности систем транспорта нефти, нефтепродуктов и газа: Материалы Международной научно-практической конференции; УГНТУ. – Уфа, 2012. – Б. 90-94.

2 Ашихмин С. Г. Экспериментальные и теоретические исследования трещинной проницаемости коллекторов Юрубчено-Тохомского месторождения / С. Г. Ашихмин, Ю. А. Кашников, С. Ю. Якимов // Геология, геофизика и разработка нефтяных и газовых месторождений. – 2013. – № 2. – Б. 36-41.

3 Гасумов Р. А. Выделение и оценка фильтрационно-емкостных параметров глинистых коллекторов // Наука. Инновации. Технологии. – 2018. – № 2. – Б. 115-126.

4 Гасумов Р. А. Особенности разработки малых месторождений (на примере газоконденсатных месторождений Северного Кавказа) // Записки Горного института. – 2016. – Т. 220. – Б. 556-563

НЕГІЗГІ МҰНАЙ ӨНІМДЕРІНІҢ ГИДРАВЛИКАЛЫҚ ТИІМДІЛІГІН АРТТЫРУ ҮШІН ФЕРРОМАГНИТТІК ҚОСЫМДАРДЫ ҚОЛДАНУ

МАЙДАНОВ Б. М.

студент, Торайғыров университеті, Павлодар қ.

АБДУЛЛИНА Г. Г.

ғ.х.к., кауымд. профессор, Торайғыров университеті, Павлодар қ.

АЙГОЖИНА Д. Г.

аға оқытушы, Торайғыров университеті, Павлодар қ.

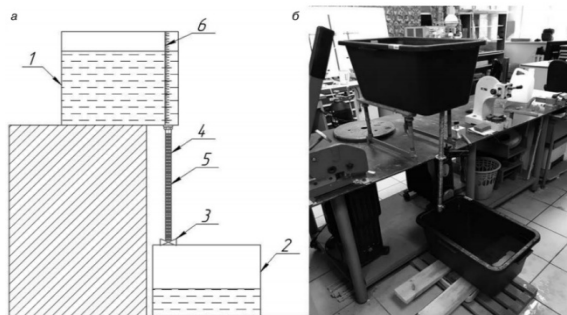
Мақалада құбырдың ішкі кедір-бұдырын азайтатын және сол арқылы гидравликалық кедергіні төмендететін ферромагниттік қоспалардың зерттеулері берілген. Ферромагниттік қоспалардың тиімділігін анықтау бойынша тәжірибелер жүргізуге арналған қондырғы әзірленді. Қоспалар құбыр арқылы айдалатын ортаның көлемдік шығынын арттыруға мүмкіндік беретін эксперименттердің нәтижелері ұсынылған [1].

Мұнай және мұнай өнімдерін құбыр арқылы тасымалдаудың көптеген артықшылықтары бар, бірақ көмірсутектерді үлкен қашықтыққа жылжыту үшін құбырда жоғары қысымды жасау қажет, оған электр энергиясын көп тұтынатын магистральдық сорғыларды пайдалану арқылы қол жеткізіледі. Тұтастай алғанда, құбырдың ұзындығы бойынша қысымның жоғалуын азайту олардың өткізу қабілетін арттырады және энергия шығынын азайтады, бұл магистральдық көліктің бүкіл құбыр жүйесі бойынша айтарлықтай экономикалық әсерге әкеледі. Мұнайды құбырмен тасымалдау кезінде гидравликалық үйкеліс кедергісін жеңу үшін энергия шығындары λ гидравликалық кедергі коэффициентіне тікелей тәуелді, оның мәніне құбырдың ішкі бетінің эквивалентті кедір-бұдырлығы 18 үлкен әсер етеді. Осылайша, кедір-бұдырлық мәнін төмендету арқылы айдалатын мұнайдың энергия шығынын айтарлықтай азайтуға және мұнай өнімдері құбырының өткізу

қабілетін арттыруға болады. Құбырдағы гидравликалық кедергіні азайту үшін турбуленттілікке қарсы қоспалардың әртүрлі түрлері белсенді қолданылады. Олардың тиімділігі дәлелденген және кеңінен қолданылады, бірақ олар қымбат және құбырға үнемі енгізуді талап етеді. Өткізу қабілетін арттыруға және құбыр жүйесінің энергия тұтынуын азайтуға қосымша әсер ете алатын қоспалардың жаңа түрлерін зерттеу өзекті болып табылады. Ферромагниттік негізіндегі қоспаларды зерттеу перспективалы болып табылады [2].

Ферромагниттік қоспалардың тиімділігін анықтау үшін эксперименттер жүргізу үшін ферромагниттік қоспалар есебінен құбырдағы гидравликалық кедергіні төмендетудің іргелі мүмкіндігін сынау үшін қондырғы жобаланды. Тәжірибелік қондырғы бір-бірімен ұзындығы 0,62 м және диаметрі 1/2 дюймдік құбыр арқылы қосылған көлемі 40 литр екі резервуардан тұрады. Құбыр 1 мм қадамы бар мыс сым орамымен қапталған, ол қуат көзіне – 9 В кернеуі бар батареяға қосылған. Резервуарлардың бүйір қабырғалары көлбеу болғандықтан, резервуарлар қосымша калибрленген. Жұмыс барысында 14 тәжірибе жүргізілді, оның 7-і ферромагниттік қоспаларды қолданбай, қалғандары – қоспалармен жүргізілді. Тәжірибелердің өзі 20 °C-қа тең бөлме температурасында төмендегідей жүргізілді. Қондырғының жоғарғы резервуарына 36 литр көлеміндегі су алдымен қоспасыз құйылды. Содан кейін бекітілген және тігінен орналасқан құбырға орнатылған клапан ашылды. Ферромагниттік қоспалардың тиімділігін анықтау үшін эксперименттер жүргізуге арналған қондырғы әзірленді. Гидравликалық кедергіні азайтудың дәл осындай принципін ферромагниттік қоспаларды қолдану арқылы құбыр көлігінде қолдануға болады. Түрлі диагностикалық және тазарту құрылғыларының көмегімен құбырдың ішкі бетін желілік диагностикадан және тазалаудан кейін құбырда қалдық магниттелуі бар. Сонымен қатар, құбырға магниттер немесе магнитті пленка орнату арқылы мұнай өнімдері құбырының ішінде қосымша магнит өрісін құруға болады [3].

Рис. 1. Установка для проведения эксперимента по определению эффективности ферромагнитных присадок: а - схема установки; б - общий вид установки: 1, 2 – баки; 3 – кран; 4 – трубопровод; 5 – обмотка из медной проволоки; 6 – шкала



а – орнату схемасы; б – орнатудың жалпы көрінісі; 1, 2 – су қоймасы; 3 – кран; 4 – құбыр; 5 – мыс сым орамасы; 6 – масштаб.

Сурет 1 – Ферромагниттік қоспалардың тиімділігін анықтау бойынша тәжірибе жүргізуге арналған қондырғы

Зерттеу нәтижелері. Ферромагниттік қоспаларды қолданбай жүргізілген тәжірибелер (100,3 ± 0,2) с ішінде құбыр арқылы өтетін судың орташа көлемдік шығыны қатені есепке алғанда $Q = (1,067 \pm 0,009)$ м³/сағ тең екенін көрсетті. Ферромагниттік қоспаларды қолданып жүргізілген тәжірибелердің нәтижелері 1-кестеде келтірілген. Қоспаларды қолданатын тәжірибелер қатені есепке алғанда құбыр арқылы өтетін судың орташа көлемдік шығыны (100,5 ± 0,2) с ішінде $Q = (1,124 \pm 0,019)$ м³/сағ. Барлық тәжірибелердің нәтижелері 1-суретте келтірілген. Ферромагниттік қоспалардың концентрациясы $C = 0,0014\%$ болғанда құбыр арқылы өтетін судың көлемдік шығынын 100 с ішінде (6 ± 2) %-ға арттыруға мүмкіндік туды. Нәтижелері эксперименттер сонымен қатар ферромагниттік қоспалар концентрациясының жоғарылауымен олардың тиімділігі артады және нәтижесінде гидравликалық кедергі коэффициенті төмендейді деп болжайды [4].

Кесте 1 – Қоспаларды қолданбай тәжірибе нәтижелері

Эксперимент №	Уақыт, t, с	Көлемді шығын, м ³ /сағ
1	100,23	1,064
2	100,42	1,069

3	100,33	1,065
4	100,32	1,066
5	100,33	1,075
6	100,12	1,065
Орташа есеп	100,35	1,067

Қорытынды. Осылайша, ферромагниттік қоспалар: айдалатын орта мен құбыр қабырғасы арасында бөлу қабатын жасауға, құбырдың ішкі бетінің эквивалентті кедір-бұдырлығын азайтуға, сондай-ақ мұнай өнімдері құбырларының көлемдік ағыны мен өткізу қабілетін арттыруға мүмкіндік береді деп қорытынды жасауға болады. Тәжірибе нәтижелері сонымен қатар ферромагниттік қоспалардың концентрациясының жоғарылауымен олардың тиімділігі артады және соның салдарынан гидравликалық кедергі коэффициенті төмендейді деп болжайды. Жүргізілген зерттеулерге сүйене отырып, ферромагниттік қоспалардың мұнай өнімдері құбырларында пайдалану перспективалы екендігі туралы қорытынды жасауға болады, өйткені олар құбырдағы гидравликалық кедергі коэффициентін айтарлықтай төмендетеді, демек, сорғы қондырғыларының энергия шығынын азайтады. Сондай-ақ, қоспаның майдың сапасына әсер ететінін және сәйкесінше оны, мысалы, магниттік қақпақтарды пайдаланып станцияға кіре берістегі сүзгілерде ұстау қажеттілігі бар-жоғын қарастыру қажет. Сондай-ақ қабырға-мұнай өнімі шекарасындағы ферромагниттік бөлшектер қабатының тұрақтылығын, оның ішінде олардың ағынмен тартылуын және қоспаны қайта қосу қажеттілігін зерттеу маңызды. Жүргізілген зерттеулердің негізінде біз ферромагниттік қоспалар мұнай өнімдері құбырларында пайдалану үшін перспективалы деп қорытынды жасауға болады, өйткені олар құбырдағы гидравликалық коэффициент кедергісін айтарлықтай төмендетеді, демек, сорғы қондырғыларының энергия шығынын азайтады.

ӘДЕБИЕТТЕР

1 Коновалов К. Б., Абдусаламов А. В. и др. Сравнительное изучение действия противотурбулентных присадок для углеводородных жидкостей // Краткие сообщения по физике. – 2015. – № 12. – Б. 36-42.

2 Красильникова Д. Е. Влияние вязкости несущей жидкости на магнитные свойства феррожидкостей: дис. канд. ф.-м. наук: 07.00.02 / Красильникова Д. Е. - Москва, 2015. – 220 б.

3 Перекрестов А. П., Непомнящий В. А. Механизм действия противоизносной присадки на магнитной основе // Вестник АГТУ. – 2008. – № 3. – Б. 47-50.

4 Орлов Д. В., Подгорнов В. Р. Магнитные жидкости в машиностроении. – М. : Машиностроение, 1993. – 268 б.

ОСОБЕННОСТИ ДИАГНОСТИКИ ТЕХНИЧЕСКОГО СОСТОЯНИЯ РЕЗЕРВУАРОВ ДЛЯ ХРАНЕНИЯ НЕФТЕПРОДУКТОВ

САМОЙЛОВ М. В.

студент, Торайгыров университет, г. Павлодар

МУСТАФИН А. Х.

к.т.н., профессор, Торайгыров университет, г. Павлодар

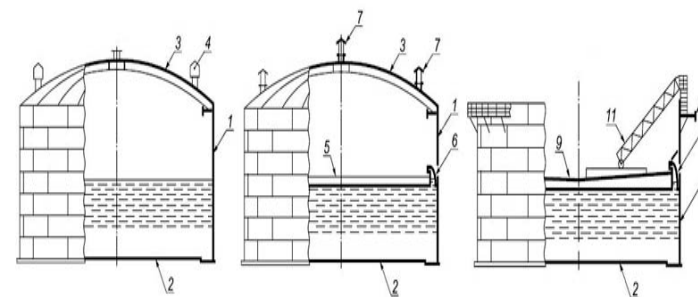
АХМЕДЬЯНОВА Г. К.

ст. преподаватель, Торайгыров университет, г. Павлодар

Резервуары, чьё предназначение заключается в приёмки, хранение, отпуска, учёта нефтепродуктов, являются одними из основных сооружений нефтебаз, АЗС. На данный момент времени, каждый современный нефтезавод не способен полноценно функционировать, без присутствия резервуаров.

По нормативному технологическому документу, межгосударственного стандарта ГОСТ 31385-2023 – диагностика технического состояния резервуара является важной частью технического обслуживания. Знания по диагностике позволяют обеспечить эффективность работы, уменьшить затраты на его технического оборудования, функциональной надёжности резервуаров, безопасности, снижение потерь нефтепродуктов из-за простоев проведения незапланированных ремонтных работ и в результате отказов.

Особенности диагностики технического состояния РВС для хранения нефтепродуктов. Рассмотрим особенности технической диагностики на примере РВС-3000 м3 (рисунок 1)



- 1 – стенка; 2 – днище; 3 – стационарная крыша; 4 – дыхательный клапан; 5 – понтон; 6 – уплотняющий затвор; 7 – вентиляционный проем; 8 – ветровое кольцо; 9 – плавающая крыша; 10 – уплотняющий затвор с погодозащитным козырьком; 11 – катушечная лестница

Рисунок 1 – Основные типы резервуаров РВС-3000: РВС, РВСП с понтоном и РВСПК с плавающей крышей [5]

РВС является важным звеном в технологической цепочке транспортировки нефти, который должен находиться в работоспособном состоянии весь период эксплуатации. Для этого в отраслевых регламентах должны быть определены объёмы и сроки регулярно проводимого диагностического обследования РВС. Общий срок службы РВС должен обеспечиваться проведением регулярного двухуровневого диагностирования с оценкой технического состояния и при необходимости проведением ремонта.

Различают частичное техническое диагностирование (проводится с наружной стороны без выведения его из эксплуатации) и полное техническое диагностирование (проводится с обеих сторон и требует выведение резервуара из эксплуатации, опорожнения, зачистки и дегазации) [1].

Визуальный осмотр конструкции РВС. При визуальном осмотре конструкций РВС проверяется: состояние днища, основания, стенок, понтонов (плавающих крышек), опорных элементов крыши и основного металла палубы. Наличие коррозионных повреждений, оплавления, износа, трещин, дефектов, расслоения, царапин, проката, металлических включений, местных и общих деформаций, выпуклостей и вмятин в конструкции; состояние сварных соединений в конструкциях РВС в соответствии с требованиями проекта и соответствующих стандартов на типы сварки и виды швов,

горизонтальных и вертикальных в соответствии с требованиями проекта выравнивание сопел стенки РВС относительно сварных швов; состояние уплотнения между стенкой резервуара и понтонами.

Измерение фактической толщины элементов РВС. Для непосредственного измерения толщины металла в доступных местах можно использовать штангенциркуль. Если штангенциркуль недоступен, толщину металла можно измерить с помощью толщиномеров, таких как УТ-93Р и УТ-80-81М, которые могут измерять толщину в диапазоне 0,2–50 мм с точностью до 0,1 мм при температуре окружающей среды от минус 10°C до плюс 40°C. Рабочий диапазон измерения толщины металла РВС определяется по результатам внешнего осмотра резервуара, в зависимости от агрессивности хранящихся нефтепродуктов и длительности эксплуатации. Измерение толщины металла сначала проводится в местах, наиболее подверженных коррозии.

Измерение геометрии стенки и плоскостности днища резервуара. Для выявления фактической геометрии резервуара и определения величины отклонений от норм и требований технической документации измеряется отклонение от вертикали стенки на высоте верха каждого пояса. Измерения производятся в наиболее деформированной точке стенки (в зависимости от результатов внешнего осмотра) с помощью геодезических приборов, шаблонов и отвесов. Величина неравномерной осадки наружного контура днища определяется в точке, соответствующей вертикальному шву первого пояса, не реже чем через каждые 6м по часовой стрелке от приёмного патрубка.

Контроль сварных соединений. Предварительный контроль сварных соединений РВС проводится визуальными методами с инструментальным измерением параметров сварки; внешний осмотр РВС и измерение геометрических размеров с помощью шаблонов проводится для определения внешних дефектов (несоответствие размеров шва стандартами требованиям проекта, трещины, подрезы, прожоги, сколы, не сварные швы, пористость, не заваренные кратеры, не соответствие общих геометрических размеров сварного узла, отсутствие плавного перехода от одного участка к другому) проводится их выявление. По результатам предварительного контроля может быть проведён (при необходимости) неразрушающий контроль с использованием неразрушающих методов [3].

Контроль металла и сварных соединений. Механические испытания проводятся при отсутствии данных о механических свойствах основного металла и сварного соединения, при значительных коррозионных повреждениях, при наличии трещин в металле и во всех других случаях, когда подозревается ухудшение механических свойств. Для проведения механических испытаний основного металла и сварных соединений в наиболее проржавевшей плите одной из четырёх нижних балок делается надрез диаметром 200–500 мм, что бы этот участок можно было отремонтировать сваркой. Если в результате механических испытаний механические свойства основного металла окажутся ниже минимально допустимых пределов, указанных в нормативном документе или проекте на соответствующую марку стали, основной металл может быть забракован.

Металлографические исследования проводятся при необходимости выявления причин снижения механических свойств основного металла или сварного соединения, появления трещин в различных элементах резервуара, а также характера и размеров коррозионных повреждений по сечению металла. Образцы для металлографического исследования вырезаются из контрольных пластин, предназначенных для измерения механических свойств металлов и сварных соединений. При металлографическом исследовании основного металла изучается фазовый состав, размер зерна, характер термической обработки, наличие неметаллических включений и характер коррозионного повреждения (межкристаллитная коррозия) [4].

Химический анализ металла проводится для определения марки материала, используемого для удовлетворения требований проекта по изготовлению резервуара. Химический анализ металла корпуса резервуара проводится в тех случаях, когда в паспорте резервуара отсутствуют данные о марке материала, использованного при его изготовлении. Для определения химического состава металла необходимо использовать образцы, вырезанные для механических испытаний. Если образцы для механических испытаний не вырезаются, а химический состав определить необходимо, то для каждого исследуемого элемента отбирается стружка массой 2 г.

При проверке состояния фундамента и дорожного покрытия необходимо обратить внимание на следующее: есть ли полость между фундаментом и днищем резервуара; скапливается ли вода по контуру резервуара; погружено ли днище резервуара в грунт; есть ли

отверстия или трещины в кольцевом шлейфе и дорожном покрытии; есть ли растительность на дорожном покрытии; направлена ли вода в кольцевой шлейф.

Проверочные расчёты устойчивости и прочности элементов конструкции (с учётом сопротивления стали хрупкому разрушению): при отклонении фактической толщины от проектной; привнесении не предусмотренных проектом конструктивных изменений; назначениях при подготовке проектной документации на ремонт участков РВС усиленных элементов конструкции; назначение по результатам проведённых измерений оценки в ходе обследования и т.д. [2].

ЛИТЕРАТУРА

1 Токликишвили А. Г. Диагностика и выявление дефектов вертикальных резервуаров, 2019. – 257 с.

2 Устюгов Д. А. Особенности проведения технической диагностики резервуаров стальных вертикальных для нефти и нефтепродуктов, 2016. – 286 с.

3 Сбор и подготовка нефти и газа. Технология и оборудования / под общей редакцией Хафизова А.Р., Пестрецова Н.В., Шайдакова В.В. 2002. – 345 с.

4 Методы контроля: [Электронный ресурс] – https://gazovik-proekt.ru/cat/articles2/pravila_teh_exp_reservuarov/1_3_metody_kontrolya/.

5 РВС-3000 м3: [Электронный ресурс] – <https://gazovikoil.ru/rvs-3000>.

6 [Данная статья прошла проверку на антиплагиат на \[Электронный ресурс\]_ antiplagiat.ru.](#)

ГАЗДЫ ТАСЫМАЛДАУҒА, ДАЙЫНДАУҒА АРНАЛҒАН САЛҚЫНДАТУ АППАРАТТАРЫНЫҢ ҚҰРЫЛҒЫЛАРЫ

ТЕМИРОВА С. Г.

студент, Торайғыров университеті, Павлодар қ.

АБДУЛЛИНА Г. Г.

кауымд. профессор, Торайғыров университеті, Павлодар қ.

АХМЕДЬЯНОВА Г. К.

аға оқытушы, Торайғыров университеті, Павлодар қ.

Газды тасымалдау Қазақстанның сегіз облысының аумағы арқылы өтетін магистральдық газ құбырлары жүйесі бойынша жүзеге асырылады.

Газды тасымалдауға дайындау. Ұңғымалардан түсетін газды соңғы пайдаланушыға - химия зауытына, жылу энерго орталығы (ЖЭО), қалалық газ желілеріне тасымалдауға дайындау қажет. Газды дайындау қажеттілігі оның құрамында мақсатты компоненттерден басқа, сондай-ақ тасымалдау немесе қолдану кезінде қиындық тудыратын қоспалардың болуына байланысты.

Газ тасымалдау магистральдарының маңызды элементтерінің бірі тасымалданатын газды салқындату жүйесі болып табылады, ол оның сенімділігін арттыруға және пайдалану шығындарын қысқартуға мүмкіндік береді. Газ температурасы төмендеген кезде газ құбырының өткізу қабілеті артады [1].

Магистральдық құбыр бойынша тасымалдау алдында табиғи газды салқындату компрессордан кейін оның температурасын төмендету үшін құбыр өткізгіштің оқшаулағышын қайта тастамау үшін қажет.

Ауамен салқындату құрылғылары негізінен басқа салқындату жүйелерін пайдалану техникалық жағынан мүмкін емес немесе экономикалық жағынан мүмкін емес жағдайларда пайдаланылады.

Ауамен салқындату аппараттарын пайдалану салқындату конденсаторларының бірқатар артықшылықтары бар: суды дайындауға және айдауға арналған шығындар алынып тасталады; жөндеу жұмыстарының күрделілігі мен құны төмендейді; кейде құбырларды шаннан жуу талап етіледі; салқындату процесін реттеу жеңілдетіледі.

Газды салқындату компрессорлық агрегаттарды сығу сатылары арасында және компрессорлық станциядан шығу кезінде жүргізіледі. Газды салқындатуға арналған сатыаралық тоңазытқыштар сору газының температурасы төмен болған сайын, массалық өнімділігі

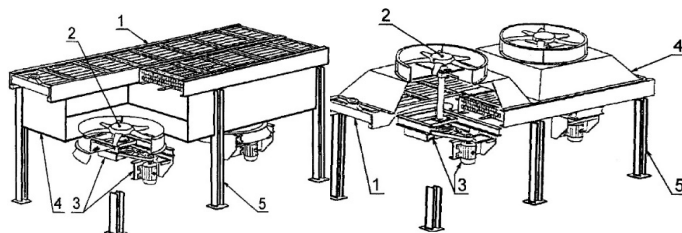
соншалықты жоғары болатын сығымдаудың келесі сатысына кіре берістегі газдың белгілі бір температурасын қамтамасыз етеді.

Газды оң температураға дейін салқындату үшін салқындатқыш жылу тасығыш ретінде су мен ауа пайдаланылуы мүмкін. Ауаны салқындатуды қолдану су тұтынуды күрт азайтады, қоршаған ортаның төмен температурасында мұздатқыштың қатып қалуын және бұзылуын болдырмайды, жылу алмасу аппаратурасының ластануын азайтады [2].

Газды салқындату құрылғысы, егер салқындату үшін жасанды немесе табиғи су қоймасының суы немесе атмосфералық ауа пайдаланылса, онда салқындату үшін табиғи ресурстармен жанаспайтын аралық салқын жылу тасығыш қолданылатын болса, ашық түрдегі болуы мүмкін.

Компрессорлық станция (КС) газды тиімді салқындату үшін бірнеше компоненттерден тұратын рекуперация жүйесі пайдаланылады: пластиналы жылу алмастырғыш, ауа салқындатқыш, газ құбыры, сорғы және желдеткіш.

Ауаны жылу алмасу бетін салқындатуға мәжбүрлі беруді ұйымдастыру бойынша ауа салқындату аппараттары 2 түрге бөлінеді (1-сурет).



- 1 – жылу алмасу секциясы; 2 – желдеткіш дөңгелегі;
3 – желдеткіш жетегі; 4 – коллекторы бар диффузор;
5 – металл құрылымы

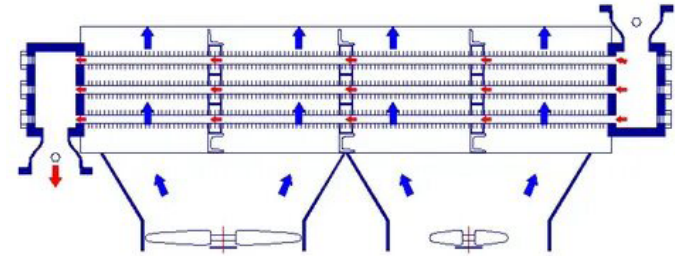
Сурет 1 – Ауаны салқындату аппараттарының түрлері

Ауаны салқындату аппараттарының екі орындауы бар:

- жылу алмастырғыш арқылы ауаның табиғи конвекциясы бар аппараттар;
- желдеткіштердің көмегімен жүзеге асырылатын ауаның мәжбүрлі айналымы бар аппараттар.

Кеңістіктегі жылу алмасу секцияларын позициялау белгісі бойынша ауамен салқындату аппараттары:

- көлденең - КАС;
- зигзаг тәрізділер - ЗАС;
- аз ағынды - ААС;
- дельта тәріздес- ДАС.



Сурет 2 – Ауамен салқындату аппаратының жұмыс схемасы

Газды ауамен салқындату аппаратының жұмыс істеу принципі газдың жылу алмастырғышқа келуінде, онда ол сыртқы беттері ауамен салқындатылатын биметалл құбырлары арқылы ағу есебінен берілген температураға дейін салқындатылады (2-сурет) [3].

Ауамен салқындату аппараты жұмыс істеген кезде газ араластырғыш ретінде шығатын торлы блок арқылы өтеді. Араластырғыш блогының міндеті Ауамен салқындату аппаратының ішінде газдың біркелкі таралуын қамтамасыз ету және газдың ауамен барынша жанасуына жағдай жасау болып табылады. Торлы блоктың әдетте газ өтетін, ал сыртқы беттері ауа ағынының әсеріне ұшырайтын көптеген арналары болады. Ауа ағыны ауаны салқындату аппаратының астында немесе үстінде орналасқан желдеткіштердің көмегімен құрылады.

Қорытындылай келе, біз компрессорлық станцияда ауаны салқындату аппараттарын пайдалану тиімділігін арттыру электр энергиясына жұмсалатын шығындарды қысқартуға және энергетикалық жүйелерге түсетін жүктемені азайтуға мүмкіндік беретінін анықтадық, бұл ресурстарды үнемдеуге және өндіріске жұмсалатын шығындарды азайтуға алып келеді. Бұдан басқа, ауамен салқындату аппараттарының жұмысын оңтайландыру өндірістегі тиімділік пен қауіпсіздік деңгейін арттыруы мүмкін.

ЭДЕБИЕТТЕР

1 Мухаматдинов И. И. Машины и оборудование нефтегазового производства: учебное пособие/ И. И. Мухаматдинов, А. И. Набиев, под ред. профессора А.Ф. Кемалова. – Казань: Казан. ун-т, 2016. – 327 б.

2 ГОСТ Р 51364 -99. Аппараты воздушного охлаждения. Общие технические условия

3 Крюков Н. П. Аппараты воздушного охлаждения. – М. : Химия, 1983. – 168 б.

ДИАГНОСТИКА И ЭКСПЛУАТАЦИЯ КОЖУХОТРУБНОГО ТЕПЛООБМЕННОГО АППАРАТА С НЕПОДВИЖНЫМИ ТРУБНЫМИ РЕШЁТКАМИ (ТИП Н)

ШЕРШНЁВ А. В.

студент, Торайгыров университет, г. Павлодар

АБДУЛЛИНА Г. Г.

к.х.н., ассоц. профессор, Торайгыров университет, г. Павлодар

АХМЕДЬЯНОВА Г. К.

ст. преподаватель, Торайгыров университет, г. Павлодар

Теплообменники обеспечивают процесс теплообмена между жидкими фазами, каждая из которых имеет разную температуру. В настоящее время кожухотрубные теплообменные аппараты типа Н с большим успехом нашли своё применение в различных промышленных отраслях: химической, нефтяной, газовой.

Выход из строя кожухотрубного теплообменного аппарата, приводит к нарушению технологического процесса и даже его полной остановке, к простоям оборудования и предприятия, а также к финансовым потерям, из-за большого участия их в большинстве производственных процессов. Поэтому для предотвращения возникновения аварийных ситуаций и поломок, необходима частая и тщательная диагностика, а также эксплуатация по заданной нормативной документации.

Без кожухотрубных теплообменных аппаратов сегодня не обходится ни один нефтеперерабатывающий и нефтехимический завод. За работой кожухотрубного теплообменного аппарата должно быть установлено постоянное наблюдение и проводится ежедневный контроль его состояния. Дело в том, что его элементы работают под постоянным воздействием агрессивных сред и

очень высокого давления. Поэтому при выполнении диагностики и выполнения ремонтных работ, особое внимание уделяется на толщину наружных стенок, а также на наличие коррозионных повреждений труб, входящих в трубный пучок [1].

Принцип действия кожухотрубного теплообменного аппарата (тип Н). Кожухотрубный (кожухотрубчатый) теплообменник относится к теплообменным аппаратам, в котором поверхность теплообмена между двумя фазными потоками состоит из труб, установленных в кожух, а теплообмен осуществляется через поверхность этих труб.

За счёт конструктивных особенностей данного аппарата, холодный и горячий теплоноситель циркулирует внутри раздельно друг от друга. Процесс теплообмена между фазами осуществляется через стенки трубок, по которым перемещается теплоноситель. Работа кожухотрубного теплообменного аппарата основывается на передаче тепла между веществами с разными температурными значениями.

Схема работы осуществляется на движении горячего и холодного теплоносителей по разным каналам. Благодаря этому, между канальными стенками осуществляется процесс теплообмена. В распределительных камерах располагаются патрубки входа и выхода среды. Задняя камера аппарата разворотная.

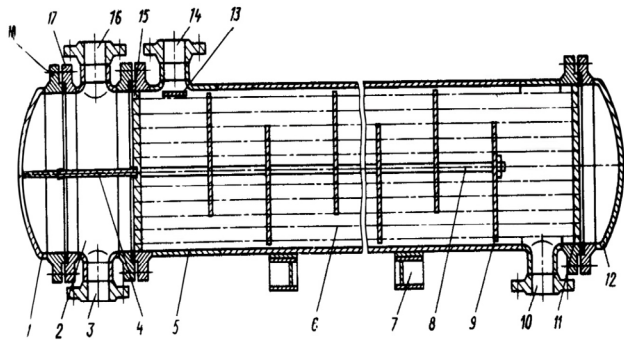
Действие стандартной конструкции заключается в том, чтобы внутри происходил теплообмен без смешивания используемых продуктов. Носители разделены, в устройстве устанавливаются перегородки. Тепло подается по разным патрубкам. Один из теплоносителей расположен внутри трубки.

Другой подается под давлением в участок между труб. При этом агрегатное состояние носителей отличается. Крышки расположены на торцах кожуха. Они полностью его герметизируют. В комплектацию могут также входить крепежи для произвольного монтажа. **Интенсивность теплообмена увеличивается за счёт труб со специальными ребрами. При необходимости уменьшения теплообмена на трубы наносится теплоизолирующее покрытие.**

В соответствии с ГОСТ 9929-82 кожухотрубный теплообменный аппарат с жёстко зафиксированными трубными решетками относят к типу Н. Это один из наиболее распространённых типов кожухотрубных теплообменников. В нефтегазовой промышленности, используется порядка 75 % кожухотрубных аппаратов данного типа.

Теплообменный аппарат с неподвижными трубными решётками (тип Н) – это тип оборудования, предназначенный для охлаждения и нагрева жидких и газообразных сред (рисунок 1).

Отличительной особенностью данного вида является то, что теплообменные трубы жёстко закреплены с трубными решётками (развальцованы), которые в свою очередь, приварены к внутренней стенке корпуса. В связи с этим исключена любая возможность взаимных перемещений элементов в распределительной камере [2].



1, 12 – крышка (дно); 2 – распределительная камера; 3, 16 – штуцера для ввода и вывода теплоносителя, подаваемого в трубное пространство; 4 – перегородка; 5 – кожух; 6 – трубный пучок; 7 – седловидная опора; 8 – стяжка; 9 – сегментная перегородка; 10, 14 – штуцера для ввода и вывода теплоносителя, подаваемого в межтрубное пространство; 11, 15 – трубная решетка; 13 – отбойник; 17, 18 – фланцы.

Рисунок 1 – Двухходовой кожухотрубный теплообменный аппарат с неподвижными трубными решётками (тип Н)

Способы диагностики теплообменных аппаратов тип Н. Для большинства кожухотрубных теплообменных аппаратов подходит метод сверхзвуковой диагностики, который осуществляется при помощи системы IRIS (внутренней ротационной инспекционной системы). Это метод диагностирования труб, который происходит без разрушающего эффекта.

Он позволяет установить толщину стенок труб и обнаружить участки, поврежденные коррозией. Диагностируется труба, заполненная водой.

Внутри трубы движется небольшая турбина, движение которой стимулируется вращающимся зеркалом, посылающим сверхзвуковой сигнал на стенки труб. За счет использования данных о прохождении сверхзвукового сигнала производится диагностика (рисунок 2) [3].

Прибор медленно проходит по трубе со скоростью около 25 мм/сек, фиксируя состояния внутренней стенки трубы. Полученные таким способом показания очень точны (до 0,13 мм). При условии, что внутренняя поверхность труб теплообменника тщательно очищена, с целью получения лучшего доступа к металлу.

Подобный метод позволяет получить данные о возможных дефектах еще до того, как это приведет к поломке оборудования. Кроме того, по данным диагностики можно судить об ошибках в режиме эксплуатации теплообменного оборудования. Точность диагностики – еще один плюс такой методики [4].

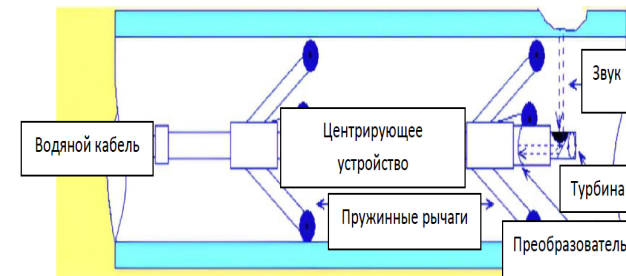


Рисунок 2 – Внутренняя ротационная инспекционная система (IRIS)

Визуальный и измерительный контроль (ВИК) относится к числу наиболее дешевых, быстрых и в тоже время информативных методов неразрушающего контроля. Во время проведения визуального контроля дефектоскопист внимательно осматривает поверхности технического устройства (например, с помощью измерительной лупы), фиксирует все дефекты и измеряет их размер. Магнитная дефектоскопия – это комплекс методов, основанных на изучении взаимодействия объекта с магнитным полем. Ультразвуковой метод неразрушающего контроля основан на фиксировании ультразвуковых колебаний, которые позволяют

оценить степень повреждения технического устройства или несущих конструкций здания. Капиллярный метод основан на проникновении специальных индикаторных жидкостей в дефекты исследуемой поверхности [5].

ЛИТЕРАТУРА

- 1 Теплообменник: [Электронный ресурс] – <https://gazovikoil.ru/teploobmenniki>.
- 2 Исаченко В.П. Теплопередача: учебник для вузов / В.П. Исаченко, В.А. Осипова, А.С. Сухомел. 4-е изд., перераб. и доп. – М.: Энергоиздат, 1981. – 415 с.
- 3 Сосуды и аппараты стальные сварные. Общие технические условия: ГОСТ 343472017.–Введен 2017-12-01. – М. :ФГУП Стандарт-информ, 2017.–77с.
- 4 Химмельблау Д. Обнаружение и диагностика неполадок в химических и нефтехимических процессах. – Л.: Химия, 1983. – 352 с.
- 5 Григорьев В.А. Краткий справочник по теплообменным аппаратам. – М.: Энергия, 1962. – 256 с.
- 6 Статья прошла проверку на антиплагиат – <https://antiplagiat.ru/>.

МАЗМҰНЫ

Мемлекеттік басқару, бизнес және құқық
Государственное управление, бизнес и право

Секция 9

Құқықтық жүйені дамыту бағыттары
Направления развития правовой системы

Агеева М. А., Айтышева М. С. Направления развития правовой системы.....	3
Шагиева Г. Т., Шаханова.М. К., Абраева. А. Г Правовые аспекты борьбы с терроризмом: изучение законодательства и международных соглашений в области борьбы с терроризмом и их роль в обеспечении безопасности.....	11
Алина Е. А. Информация как особый объект исключительных прав.....	17
Алкамбек А. Х., Газезов Б. Б. Азаматтық құқықтарды қорғау нысаны	23
Мироненко Р., Альсеитов Р. К. О криминализации буллинга в Республике Казахстан	29
Ахметжанов Т. Ж., Дубовицкая О. Б. Сравнительно-правовой анализ систем защиты персональных данных в Казахстане и в странах Европейского союза: актуальные проблемы и вызовы.	37
Ахметжанов Т. Ж., Баданина М. А. О некоторых подходах внедрению в РК.....	42
Кабдулина К. Т., Аяған А. С. Адам құқықтарын қорғаудың халықаралық механизмдері.....	47
Баданина М. А. Бегимбетова В. А, Горбатюк Ю. А Цифровизация и технологизация в криминалистике: современное состояние и перспективы развития	52
Жетписов С. К., Борецкий Б. А. Персональные данные в условиях цифровизации	56
Ахмадиева А. Т., Галиева А. Т., Қазақстан отбасыларындағы тұрмыстық зорлық-зомбылық	62
Воронова Т. Э., Егизбаева Ж.Р. Правосубъектность искусственного интеллекта в сфере права интеллектуальной собственности: гражданско-правовые проблемы	66
Жураковская Е. В., Болатханова А. М., Баданина М. А. Современные возможности криминалистической дактилоскопии.....	70

Колесников Ю. Ю., Жакупова Д. С. Культура и воспитание, как один из аспектов противодействующий коррупционному мышлению человека	74
Воронова Т. Э., Жумабекова Л. Р. Криминология преступности в области семейных отношений.....	79
Исаева М. К., Цэнгэлхан А. Кұқықтық білім – тәрбие: қазіргі жағдайы мен болашағы.....	83
Канатов А. М. Отбасылық құқықтық қатынастардан туындайтын дауларды реттеу кезінде медиацияны қолдану	88
Талипова Ж. Ж., Қусаинова К. С., Қазақстан Республикасында дербес деректерді қорғауды құқықтық реттеу	94
Қалтай А. А. Субъектный состав налоговых процедур	100
Жетписов С. К., Манфагатов А. К. Посткриминальное поведение отдельных лиц в Казахстане.....	108
Дубовицкая О. Б., Молдабаев Н. Б. Правовая политика Республики Казахстан в области прав детей и их защиты. Тенденции развития.....	111
Ахмеджанова Г. Б., Муканова З. А. Проблемы теории и практики расследования вовлечения несовершеннолетних в совершение преступлений	119
Синяговская Н. Г., Нурубай А. А. Направления развития правовой системы.....	125
Ахмеджанова Г. Б., Нұрматай Ж. Қ. Проблемы теории и практики формализации сведений, используемых в ходе расследования преступлений	129
Дубовицкая О. Б., Савриденев А. Т. Различные аспекты правового регулирования труда в органах прокуратуры Республики Казахстан.....	130
Дубовицкая О. Б., Савриденев А. Т. Цифровизация как эффективный метод по борьбе с коррупцией	138
Шагиева Г. Т., Савриденев А. Т. Роль информационных систем в деятельности правоохранительных и государственных структур в Казахстане	144
Сеилканова К. Р. Убийства при отягчающих обстоятельствах как одна из коренных проблем общества.....	151
Смагулова Г. М. Кәмелетке толмағандар арасындағы құқық бұзушылықтың алдын алу.....	162

Дубовицкая О. Б., Совет Н. Н. Кибермошенничество в эпоху цифровой трансформации: взаимосвязь с общественными изменениями	167
Тантакова Ж. М., Исторический контекст развития государственной службы в Казахстане	172
Жамулдинов В. Н., Татарченкова А. С., Нургазина Д. Ю. Искусственный интеллект в юриспруденции: перспективы и проблемы	177
Бексултанов А. С., Уак Ә. М Реализация конституционного права на образование как составная часть образовательного механизма	183
Воронова Т. Э., Уздымбаева Г. А. Тенденции городской преступности: анализ факторов и стратегий превентивного вмешательства.....	191
Жамулдинов В. Н., Кабдулина К. Т., Хамитова К. Р., Искусственный интеллект как явление и его возможные границы правового регулирования	196
Бексултанов А. С., Чернова Е. А. Становление и развитие института добровольного отказа от преступления, его целевая функция.....	204

Секция 10

**Экономика мен бизнестегі және
мемлекеттік деңгейдегі басқару
Экономика и управление в бизнесе и на
государственном уровне**

Сембаева Г. М., Курманова Ж. Ж., Рахимбекова М. М., Бақытжанқызы А. Қазақстандағы Digital-маркетингтің дамуы.....	211
Борамбай М. Ә., Даулеткулова Ж. М. Жастар еңбек нарығы: мәселелер мен шешу жолдары.....	217
Жангазинова А. Б., Матылғаева М. В., Даулеткулова Ж. М. Роль развития молодежного предпринимательства в образовательной среде.....	224
Сулейменова Г. К., Шахметов С. Т., Зейнуллоа А. Ш. Финансовые пирамиды как их распознать	232
Науменко И. Е., Исенова Д. К., Рыбалко А. С. Роль корпоративных мероприятий в управлении компанией	236
Золотарева С. В., Кайниденова А. Н. Маркетинговый анализ предприятия детских товаров на примере магазина «Kolyaski Pavlodar» в г. Павлодар	242
Луб Е. В. Анализ деятельности Kaspi bank	248

Мельник С. А., Токарева Е. Г. Управление разнообразием сотрудников как конкурентное преимущество в бизнесе.....	252
Андиржанова Г. М., Смайлова А. Т. Трудовая миграция, ее влияние на экономику Казахстана.....	261
Тусупбекова А. Ш., Насирова А. С. Инновации как ключевой фактор развития в эпоху цифровизации: вызовы и возможности для экономики, менеджмента и финансов в современном мире.....	266
Усина Ә. The analysis of the yuan becoming the next world currency.....	270
Давиденко Л. М., Фоос М. А., Шаисмаилов Д. А. Прорывные технологии экобрендинга производителей казахстанской продукции.....	278
Шеримова Н. М., Фоос М. А., Андреев В. Б. Опыт и перспективы управления промышленностью в условиях цифровой экономики Республики Казахстан	283
Андиржанова Г. М., Хмарнова. Д. Н. Что мешает казахстанскому бизнесу развиваться	288

Секция 11

Қаржы жүйесінің қазіргі жағдайы
Современное состояние финансовой системы

Айгужинова Д. З., Инирбай Ә. И. Инвестициялық жобалау үшін дисконттау мөлшерлемесін есептеу әдістері.....	293
Айтышева М. С., Агеева М. А., Шевченко Р. Д. Зарубежный опыт финансирования профессионального образования	297
Власова В. В., Богданова Е. А. Отличие стоимостной оценки основных средств в бухгалтерском и налоговом учете.....	303
Карашашева Ж. Д., Токпаева М. А., Основы математических методов и компьютерного моделирования современной экономической кибернетики в экономике и финансах	309
Мухамедова М. М., Жиенбаев М. З., Мухамедов А. Д. Рынок ипотечного жилищного кредитования зарубежных стран: сравнение и анализ	314
Нұртаза Т. К. Тлубеков К. К., Жиенбаев М. З., Тапалчинова А. С. Проблемы учета нематериальных активов при коммерциализации объектов интеллектуальной собственности.....	322

Стародубцева Е.Л., Цидеркова К. А. Проблемы финансовой грамотности молодежи	328
Шамгунова А. Е., Нуркина А. Н., Сержанова К. Е. Цифровизация экономики в Казахстане	335
Шевченко Р. Д., Айтышева М. С. Налоги и организация налоговой системы Республики Казахстан	339

Сәулет және дизайн
Архитектура и строительство

Секция 12

Құрылыстағы, құрылыс материалдарындағы, сәулет пен дизайндағы инновациялар мен технологиялар
Инновации и технологии в строительстве, строительных материалах, архитектуре и дизайне

Айдарова Д.С., Мукышев А. К. Актуальность проектирования центра молодежных инициатив в Казахстане	346
Вергизова С. И., Камзина Н.Е., Анализ различия смысловых ассоциаций на примере иллюстраций к роману М. А. Булгакова «Мастер и Маргарита».....	350
Гантимурова А. А., Мазина Ю. И. Влияние иллюстраций на эмоциональное состояние читателя на примере сборника рассказов Эдгара По	358
Грицак А. С., Камзина Н. Е. Роль скверов и парковых зон в промышленных городах	364
Батталова Л. К., Марченко А. Е. Построение и оформление строительного чертежа в системе компас – 3D	371
Мазина Ю.И., Никитина Ю. Аспекты создания тематической архитектурной среды для туристов в Павлодаре	374
Полеводова К. Д., Мазина Ю. И. Анализ дизайн методов при проектировании тактильных игровых зон в школьных рекреациях.....	380
Рудик Е. Е., Мукышев А. К. Библиотеки. Взгляд в прошлое, настоящее и будущее	387
Серикпаева А. С., Таниева Ж. К. Влияние графического дизайна на казахский язык и национальную идентичность	392
Сивакова Е. В. Мазина Ю. И., Нестандартные пространства общественных зданий и принципы их визуальной коррекции	398

Сулейменова А. Е., Муқышев А. К. Современные проблемы и пути решения строительства энергоэффективных зданий и сооружений	405
Сулейменова Д. С., Мазина Ю. И. Принципы создания концепции в игровом издательстве	412
Туманов Д. А., Таниева Ж. К. Современная художественная литература и её роль в реализации творческого потенциала дизайнера	417
Иманбаева А. М., Акимтаева А. А., Швиндт Р. А. Разработка строительного кирпича с добавлением вторичного сырья (кокс).....	423

**Заманауи инженерлік инновациялар мен технологиялар
Современные инженерные инновации и технологии**

Секция 13

**Тау-кен өндірісі мен металлургиядағы заманауи инженерлік инновациялар мен технологиялар
Современные инженерные инновации и технологии в горном деле и металлургии**

Дукачѐв М. С., Зайцева Н. М. Особенности производства алюминия на АО КЭЗ (Павлодар).....	429
Койлыбаева И. А., Давыдов П. О., Бабков А. Ю. Перспективы использования вскрышных пород экибастузского месторождения как вторичных минеральных Ресурсов.	438
Мусина Г. И., Бакиева Ж. К., Мухаметжанова А. М. Расчет концентрации метана для предотвращения взрыва на угольной шахте	442

Секция 14

**Машина жасау саласының дамуының ғылыми-техникалық аспектілері
Научно-технические аспекты развития машиностроительной отрасли**

Базенов Г. М., Байдильдин Н. К., Бондаренко В. С. Современные способы повышения надежности деталей и узлов машин	448
Кусаинов Р. Б., Кабулова А. У. Электрлік абразивті өңдеу	453
Луб Т. Л., Оноприенко В. И., Омаров Р. К., Исследование нагруженного состояния вала в APM Shaft.....	456

Шумейко И. А., Чернов Н., В.Радченко Д. А Модернизация колодочного тормоза с обеспечением применения его в ветроводоподъемной установке	461
Сарыбай А. М., Мусина Л. Р., Деревягин С. И. Преимущества технологии электроэрозионной обработки для сложнопрофильных деталей	468

Секция 15

**Көлік кешенінің инновациялық дамуының ғылыми-техникалық аспектілері
Научно-технические аспекты инновационного развития транспортного комплекса**

Абильдинов Э. Р., Сагадатов Т. А., Зарипов Р. Ю. Разработка прототипа мотоцикла с электроприводом	474
Ауғали А., Зекең Ш. А., Сембаев Н. С. О развитии автобусов на электрической тяге	478
Жәкеш Д., Алпысбаева Г., Зарипов Р. Ю. Қазақстан республикасында көлік-логистикалық орталықтар кешенін құру перспективалары	484
Жетибаева М. М., Ахметжанов К. М., Оразалы Д. Б. Жол құрылысы саласындағы машиналарға техникалық қызмет көрсету және жөндеу жүйесі	489
Халимхан У., Жиенханұлы Б. Особый способ распыления в форсунке дизельного двигателя по специальности ремонт машин	494
Искаков Р. Х., Кантарбаев М. К., Ералы Н. Н. Автомобиль бөлшектері мен түйіндерін қалпына келтіру әдістері	499

Секция 16

**Стандарттау метрология және сертификаттаудың дамуының ғылыми-техникалық аспектілері
Научно-технические аспекты развития стандартизации, метрологии и сертификации**

Маркова С. Ю., Балтабаева Д. Ж., Федоренко К. А. Измерения и качество продукции	505
Канат А. К., Миллер С. А. Система Кайдзен – безостановочное производство	512
Бекмуханова М. Т., Сармантаева М. Г., Стандарттау жүйесін дамыту және сертификаттар.....	520

Тусупова С. О., Көмек А. Н., Аскербаева Г. А. Жасанды интеллектті стандарттау қажеттілігінің негіздемесі	525
Тусупова С. О., Сайлаубаева А. А. Мұнай өңдеу процесінің үрдістік жүйесін зерттеу және жарату	530
Федоренко К. А., Миллер С. А., Ткачук А.А. Влияние искусственного интеллекта на испытание, контроль и безопасность продукции.....	535

Секция 17

**Қазақстан мен әлемнің мұнай-газ саласының
ағымдағы жағдайы, болжамы және мүмкіндіктері
Текущее состояние, прогноз и возможности
нефтегазовой отрасли Казахстана и мира**

Альхан А. И., Абдуллина Г. Г., Ахмедьянова Г. К. Діріл диагностикасының нәтижелері бойынша сорғы қондырғысының техникалық жағдайын бағалаудың заманауи әдістері	542
Аскапова Д. Д., Абдуллина Г. Г., Ахмедьянова Г. К. Магистральдық мұнай құбырларының мұнай айдау станцияларының технологиялық процесстерді автоматтандыру	547
Бекеш Д. М., Абдуллина Г. Г., Айгожина Д. Г. Магистральды мұнай құбырының учаскелерін жөндеу және ауыстырудың заманауи әдістері	550
Егінбай Ә. А., Абдуллина Г. Г., Айгожина Д. Г. Технологиялық құбырларды бақылау мен диагностикалаудың заманауи әдістері.....	554
Ельгизова Д. Р., Ахмедьянова Г. К. Каталитикалық реформинг процесінде октан санын көбейту әдістері.....	558
Исаев Ж. Е., Федоренко А. А., Трошев Д. С. Изготовление асыков из полимеров, как возможность популяризации Национального вида спорта и как способ очистения города от мусора	564
Казезова Д. Б., Абдуллина Г. Г., Айгожина Д. Г. Жанармай құю станцияларындағы мониторинг және диагностика.....	570
Каламова Н. М., Абдуллина Г. Г., Ахмедьянова Г. К. Мұнай құбырларының дефектоскопиясына арналған диагностика әдістері.....	575
Камешова Л. А., Сыздықов А., Баймухамбетов Б. В. Нефтегазовые отрасли Казахстана	581

Кислов Д. А., Бейсембенова Д. Д., Ахмедьянова Г. К. Сарқылған мұнай-газ конденсаты кен орындарында жерасты резервуарларын құру ерекшеліктері	584
Майданов Б. М., Абдуллина Г. Г., Айгожина Д. Г. Негізгі мұнай өнімдерінің гидравликалық тиімділігін арттыру үшін ферромагниттік қосымдарды қолдану.....	588
Самойлов М. В., Мустафин А. Х., Ахмедьянова Г. К. Особенности диагностики технического состояния резервуаров для хранения нефтепродуктов	592
Темирова С. Г., Абдуллина Г. Г., Ахмедьянова Г. К. Газды тасымалдауға, дайындауға арналған салқындату аппараттарының құрылғылары	597
Шершнёв А. В., Абдуллина Г. Г., Ахмедьянова Г. К. Диагностика и эксплуатация кожухотрубного теплообменного аппарата с неподвижными трубными решётками (Тип Н).....	600

**АКАДЕМИК ҚАНЫШ СӘТБАЕВТЫҢ
125 ЖЫЛДЫҒЫНА АРНАЛҒАН
«XXIV СӘТБАЕВ ОҚУЛАРЫ» АТТЫ
ХАЛЫҚАРАЛЫҚ ҒЫЛЫМИ КОНФЕРЕНЦИЯНЫҢ
МАТЕРИАЛДАРЫ**

VII ТОМ

Техникалық редактор А. Р. Омарова

Корректор: А. Р. Омарова

Компьютерде беттеген: А. К. Мыржикова

Басуға 23.04.2024 ж.

Әріп түрі Times.

Пішім $29,7 \times 42 \frac{1}{4}$. Офсеттік қағаз.

Шартты баспа табағы 34,99. Таралымы 500 дана.

Тапсырыс №4215

«Toraighyrov University» баспасы

«Торайғыров университеті» КЕАҚ

140008, Павлодар қ., Ломов к., 64.